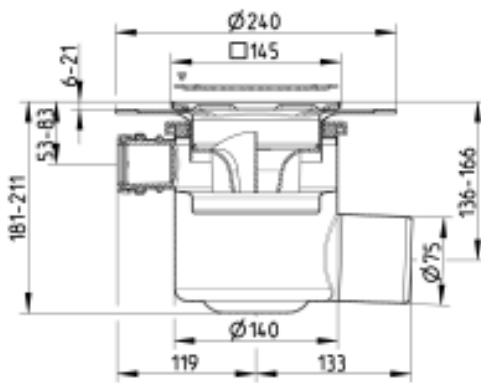




JUSTERBART BOLIGAFLØB SQUARE
 - Med sideindløb
 - Gulv: beton og fliser
 - Smøremembran, Ramme: 145x145mm
 - Udløb: Ø75mm, vandret
 - Rustfrit stål: AISI304/EN1.4301

Typenr.: 311.300.075
 EAN nr.: 5705499105285
 VVS nr.: 153587313
 RSK nr.: 7119390
 NRF nr.: 3394679
 LVI nr.:

Gulvtype: Beton/fliser
 Ramme: Kvadratisk
 Antal sideindløb: 3 (Ø32/40mm)
 Membran: Smøremembran
 Udløbsretning: Vandret
 Min. højde (interval i mm): 150-249
 Udløbsdia. (mm): 75
 Min. højde (mm): 181
 Vægt (kg): 2,60
 Materiale: AISI 304
 Materiale: EN 1.4301



Godkendelser

DE - LGA Certificate 57214035 b
 DK - VA 2.42/19052-16
 PL - Hygienic Certificate - All products
 RU - 1682257
 SE - SITAC 0403/02