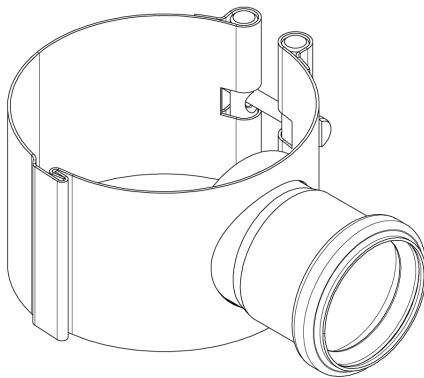
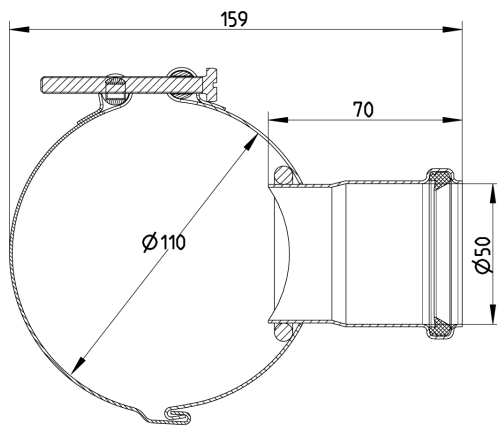


INDSKÆRINGSMANCHET, Ø110MM
- Sideindløb: Ø50mm
- Rustfrit stål: AISI304/EN1.4301



Typenr.: 890.110.050
EAN nr.: 5705499104813
VVS nr.: 154311412
RSK nr.: 1551580
NRF nr.: 3395079
LVI nr.:

Produkttype: Låsebøjler
Udløbsdia. (mm): 110
Vægt (kg): 0,35
Materiale: AISI 304
Materiale: EN 1.4301



Godkendelser

AUS - WMKT00204 - 18

DK - VA 2.21/19498-16