

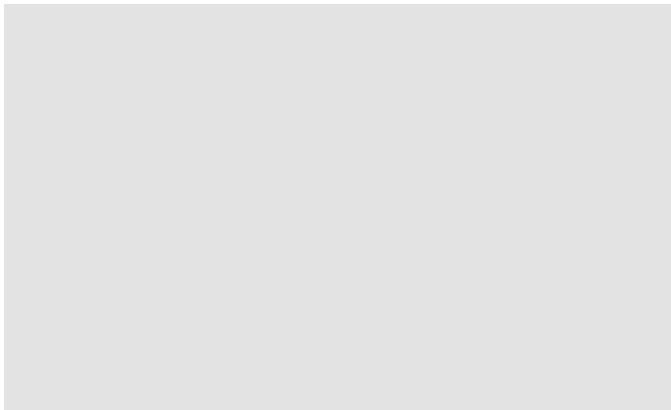
1004.0600

VVS: 155000406

Afløbsarmatur | 1004

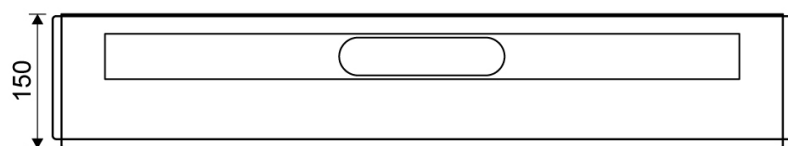
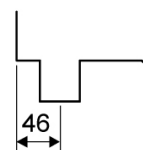
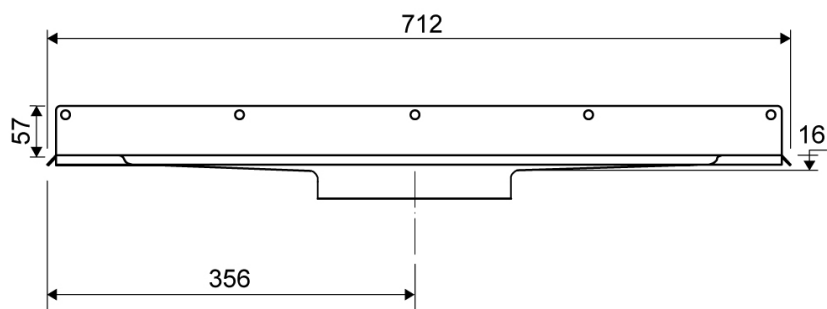
Til fri placering mod bagvæg uafhængig af eventuelle sidevægges placering.

Afløbsarmaturet har en vægflange og tre gulvflanger.



Specifikationer

ARTIKEL NR	VVS NUMBER	VÆGT INKL EMBA
1004.0600	155000406	2410 g
VÆGT EXCL EMBA	MATERIALE	ANVENDELSE
2280 g	1,5 mm rustfri stål (AISI 304)	Linjeafløb
OVERFLADE	MEMBRAN	GULVKONSTRUKTION
Bejdset	Smøremembran eller membrandug	Alle
GULVBELÆGNING	MONTERING	CENTER (C)
Fliser/klinker	6 mm plugs 6 mm skruer. Torx 20	356 mm
INDBYGNINGSLÆNGDE (L)	HØJDE (H)	LÆNGDEMODEL
712 mm	16 mm	600 mm



1004.0600