

1416.0050

VVS: 155012312

Udløbshus m. vandret udløb | Ø 50

Vandret udløb i Ø 50 mm.

Inkl. optagelig vandlås, der kan skilles ad og rengøres.

Kan vendes 180 grader ved behov for højre- eller venstrerettet udløb. Højere udløb for bedre fald. Fjern prop fra den valgte udløbsretning.



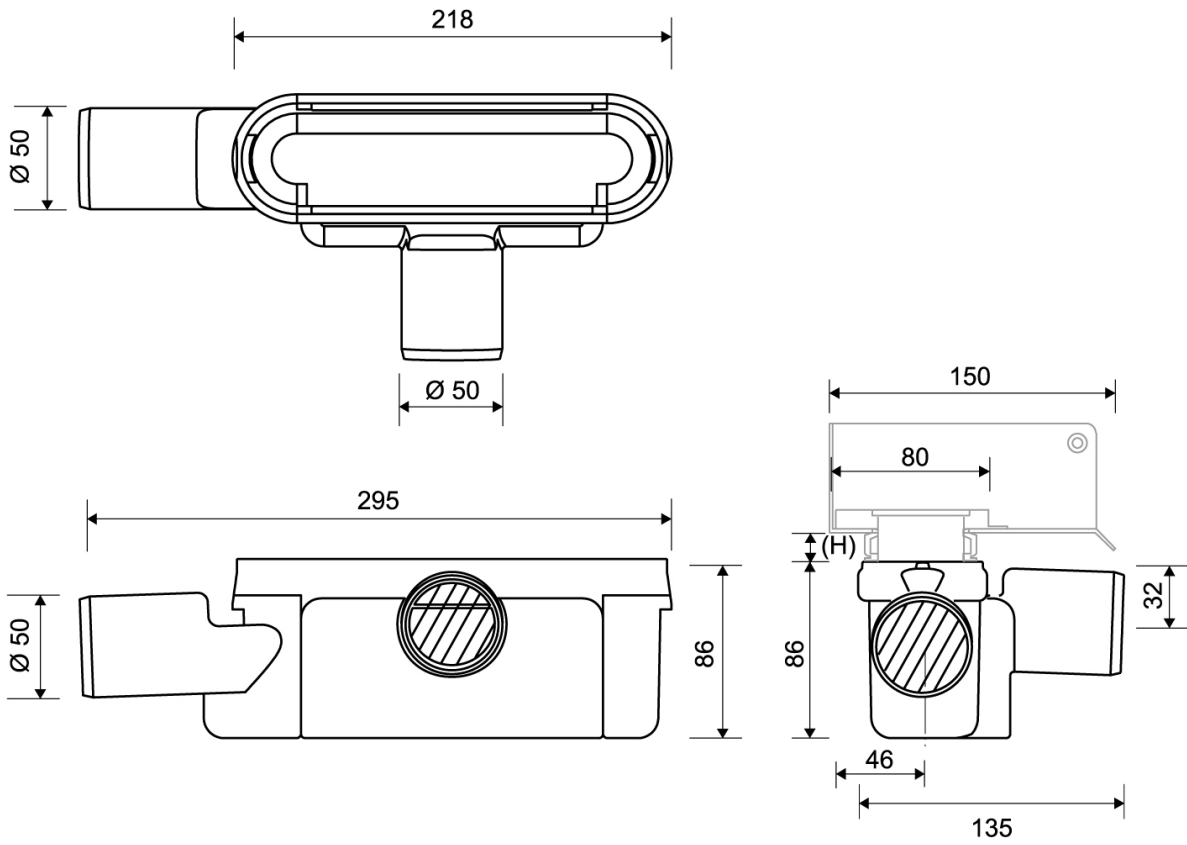
Specifikationer

ARTIKEL NR 1416.0050	VVS NUMBER 155012312	MATERIALE Plast (PP)
ANVENDELSE Linjeafløb	VANDLÅS/LUGTSPÆRRE Med vandlås	PAKNING EPDM
PASSER TIL Armatur: 1001, 1002, 1003, 1004, 1100, 3002, 3004, 5002, 5003, 4004	KAPACITET 0,8 l/s	SIDEINDLØB uden
CENTER (C) 32 mm		

INDBYGNINGSHØJDER - LINJEARMATURER 1001, 1002, 1003, 1004

Ø	Udløbsretning	300	600	700	800	900	1000	1200
---	---------------	-----	-----	-----	-----	-----	------	------

Ø 50 mm	Vandret	98 mm	102 mm	103 mm	104 mm	105 mm	106 mm	108 mm
---------	---------	-------	--------	--------	--------	--------	--------	--------



1416.0050