

2951.0200

VVS: 155035950

Highline Custom hjørne inkl. armatur | 2951

Sættet består af special hjørnearmatur, Custom hjørnepanel, afstandsklodser og lim.

Passer til vægfliser i vægtykkelsen 6-20 mm.

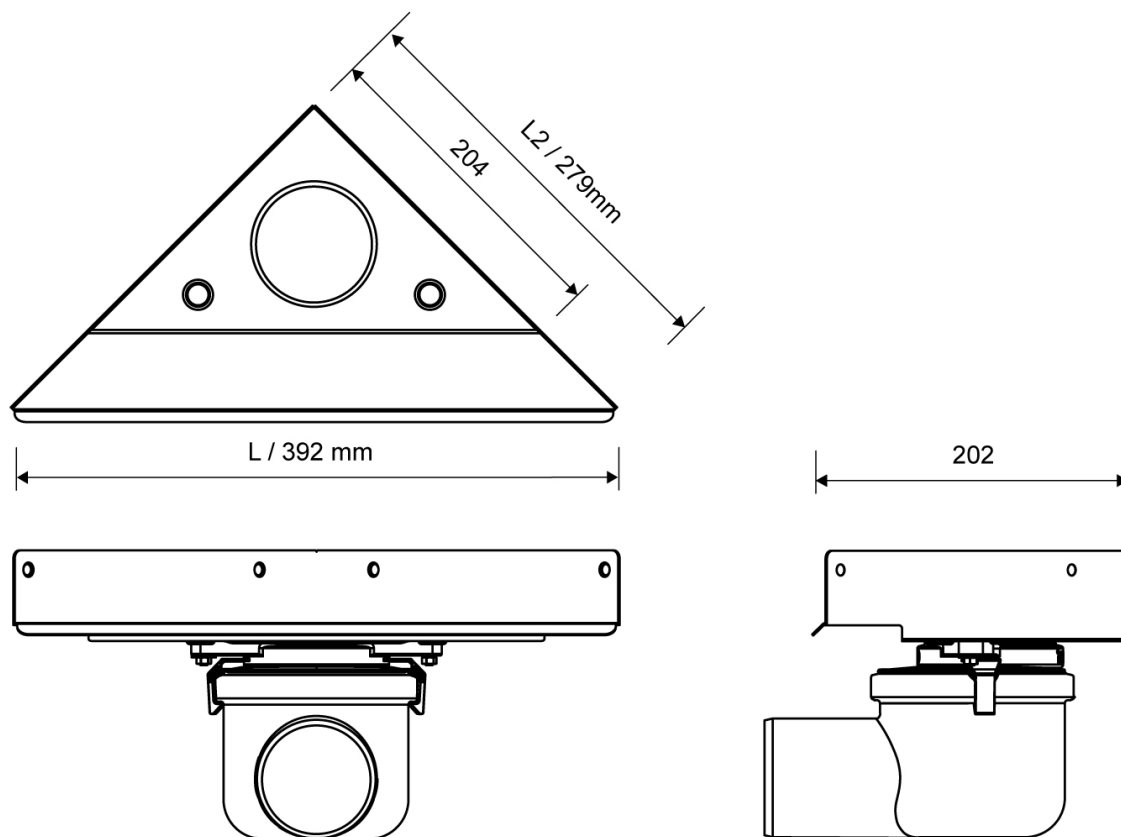
Armaturets forsænkninger sikrer korrekt placering af panelet.

Med vedlagt lim opnås optimal vedhæftning mellem panel og flise.



Specifikationer

ARTIKEL NR 2951.0200	VVS NUMBER 155035950	VÆGT INKL EMBA 1100 g
VÆGT EXCL EMBA 900 g	MATERIALE 1,5 mm rustfri stål (AISI 304)	ANVENDELSE Hjørneafløb
OVERFLADE Bejdet	MEMBRAN Smøremembran eller membrandug	GULVKONSTRUKTION Alle
GULVBELÆGNING Fliser/klinker	MONTERING 6 mm plugs 6 mm skruer. Torx 20	INDBYGNINGSLÆNGDE (L) 377 x 267 mm



2951.0200

Produkter