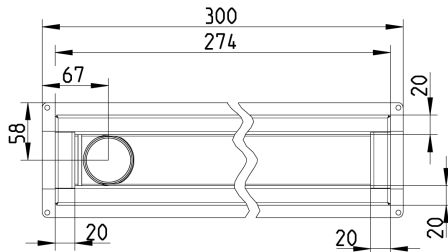
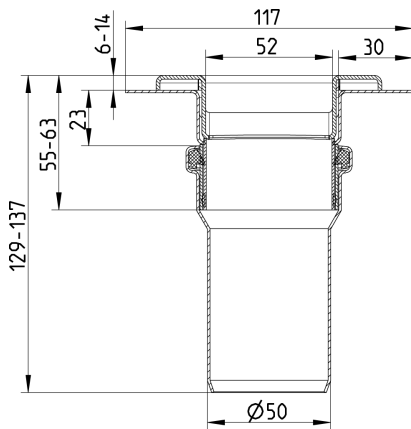




WATERLINE BADERUMSRENDE 300  
 - Gulv: beton og fliser  
 - Ramme: rektangulær  
 - Udløb: Ø50mm, lodret  
 - Rustfrit stål: AISI304/EN1.4301

Typenr.: 378.030.056.20  
 EAN nr.: 5705499138368  
 VVS nr.: 155062003  
 RSK nr.:  
 NRF nr.:  
 LVI nr.: 3304414

Gulvtype: Beton/fliser  
 Membran: Smøremembran  
 Betegnelse: 300  
 Vægt (kg): 1,19  
 Materiale: AISI 304  
 Materiale: EN 1.4301



### Godkendelser

DK - MK 7.21/1664-16  
 DK - VA 2.44/19499-16  
 FI - Tyypihyvaksynta WaterLine 275, 378  
 NO - Teknisk Godkjenning 2484  
 PL - Hygienic Certificate - All products  
 RU - 1682257

