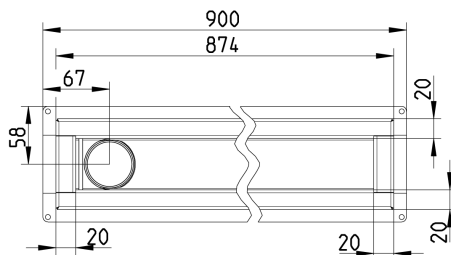
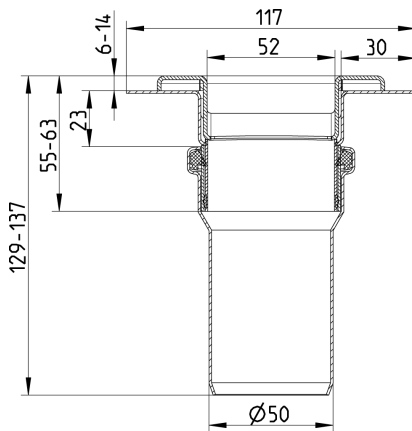




WATERLINE BADERUMSRENDE 900
 - Gulv: beton og fliser
 - Ramme: rektangulær
 - Udløb: Ø50mm, lodret
 - Rustfrit stål: AISI304/EN1.4301

Typenr.: 378.090.056.20
 EAN nr.: 5705499138160
 VVS nr.: 155062009
 RSK nr.:
 NRF nr.:
 LVI nr.: 3304417

Gulvtype: Beton/fliser
 Membran: Smøremembran
 Betegnelse: 900
 Vægt (kg): 2,84
 Materiale: AISI 304
 Materiale: EN 1.4301



Godkendelser

DK - MK 7.21/1664-16
 DK - VA 2.44/19499-16
 FI - Tyypihyvaksynta WaterLine 275, 378
 NO - Teknisk Godkjenning 2484
 PL - Hygienic Certificate - All products
 RU - 1682257

