

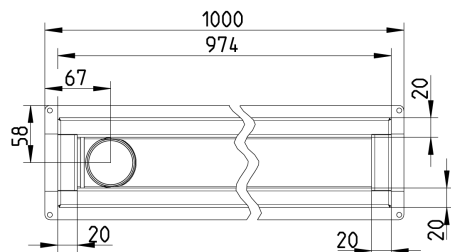
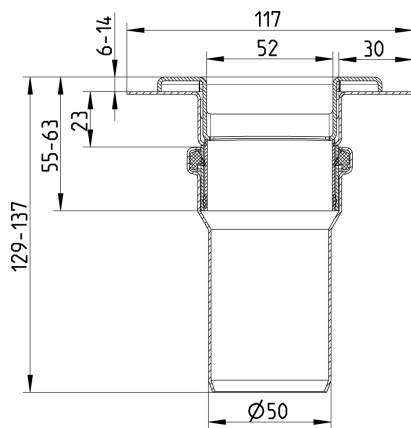


WATERLINE BADERUMSRENDE 1000

- Gulv: beton og fliser
- Ramme: rektangulær
- Udløb: Ø50mm, lodret
- Rustfrit stål: AISI304/EN1.4301

Typenr.: 378.100.056.20
 EAN nr.: 5705499138177
 VVS nr.: 155062010
 RSK nr.:
 NRF nr.:
 LVI nr.: 3304418

Gulvtype: Beton/fliser
 Membran: Smøremembran
 Betegnelse: 1000
 Vægt (kg): 3,11
 Materiale: AISI 304
 Materiale: EN 1.4301



Godkendelser

- DK - MK 7.21/1664-16
- DK - VA 2.44/19499-16
- FI - Tyypihyvaksynta WaterLine 275, 378
- NO - Teknisk Godkjenning 2484
- PL - Hygienic Certificate - All products
- RU - 1682257

