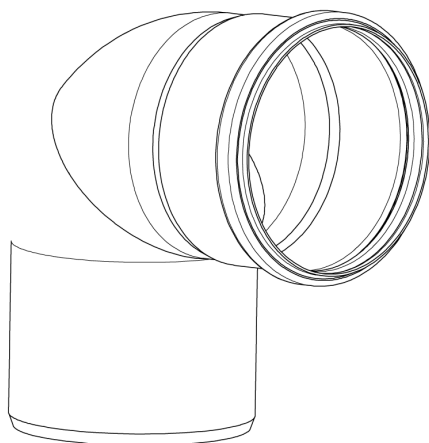
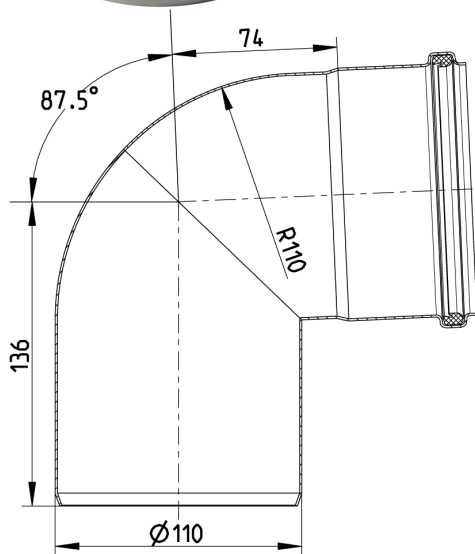


BØJNING 87.5°, Ø110MM
- Rustfrit stål: AISI304/EN1.4301



Typenr.: 820.090.110
EAN nr.: 5705499401424
VVS nr.: 160201110
RSK nr.: 1550087
NRF nr.: 2170066
LVI nr.: 0240834

Produkttype: Bøjninger
Udløbsdia. (mm): 110
Vinkel (°): 87,5
Vægt (kg): 0,67
Materiale: AISI 304
Materiale: EN 1.4301



Godkendelser

ABS - 04-LD472768/3
Achilles - 25316-17
AUS - WMKT00204 - 18
Bureau Veritas - 02375-G0
DE - LGA Certificate 57214035 a
DK - VA 2.12/19349-16
DK - VA 2.12/19350-16
DNV - TAP0000023-rev1
FR - DTA 14/12-1811*V1 EuroPipe
Lloyds Register 92-00041 (E6)
MARINE - R4547 NATO CODIFICATION SYSTEM
NO - 0692-12
PL - Hygienic Certificate - All products
RINA - MAC128714XG EuroPipe
RS - 14.10112.262
RU - 1682258
SE - SITAC 4423/90
UR - 1055745
US - IAPMO File No.3247-16