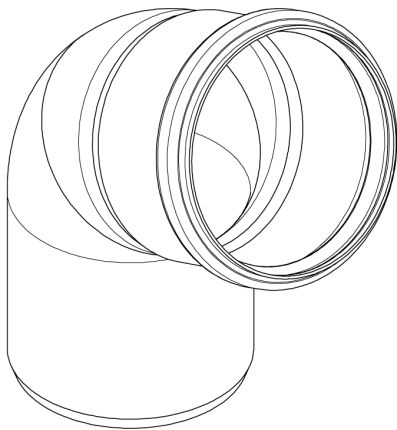
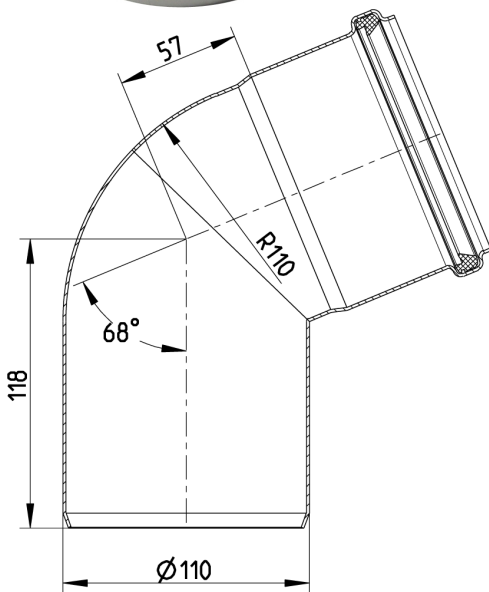


BØJNING 68°, Ø110MM
- Syrefast stål: AISI316L/EN1.4404



Typenr.: 820.068.110 S
EAN nr.: 5705499404043
VVS nr.: 160204410
RSK nr.: 1550268
NRF nr.:
LVI nr.:

Produkttype: Bøjninger
Udløbsdia. (mm): 110
Vinkel (°): 68
Vægt (kg): 0,60
Materiale: AISI 316L
Materiale: EN 1.4404



Godkendelser

ABS - 04-LD472768/3

Achilles - 25316-17

Bureau Veritas - 02375-G0

DK - VA 2.12/19349-16

DK - VA 2.12/19350-16

Lloyds Register 92-00041 (E6)

NO - 0692-12

PL - Hygienic Certificate - All products

RU - 1682258

SE - SITAC 4423/90