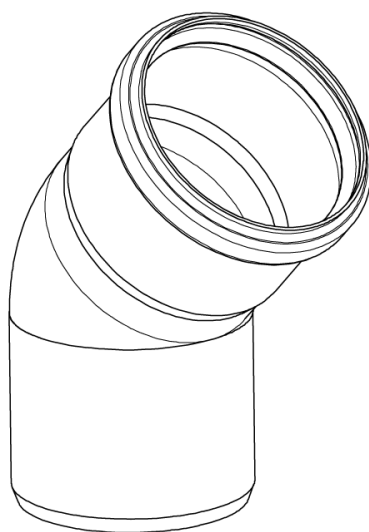
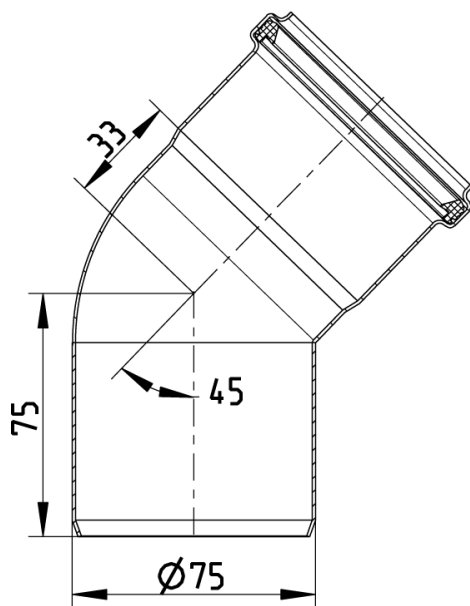


BØJNING 45°, Ø75MM  
- Syrefast stål: AISI316L/EN1.4404



Typenr.:	820.045.075 S	Produkttype:	Bøjninger
EAN nr.:	5705499401332	Udløbsdia. (mm):	75
VVS nr.:	160205375	Vinkel (°):	45
RSK nr.:	1550290	Vægt (kg):	0,30
NRF nr.:	2170755	Materiale:	AISI 316L
LVI nr.:	0250683	Materiale:	EN 1.4404

## Godkendelser

ABS - 04-LD472768/3

Achilles - 25316-17

AUS - WMKT00204 - 18

Bureau Veritas - 02375-G0

DE - LGA Certificate 57214035 a

DK - VA 2.12/19349-16

DNV - TAP0000023-rev1

Lloyds Register 92-00041 (E6)

MARINE - R4547 NATO CODIFICATION SYSTEM

NO - 0692-12

PL - Hygienic Certificate - All products

RINA - MAC128714XG EuroPipe

RS - 14.10112.262

RU - 1682258

SE - SITAC 4423/90

UR - 1055745

US - IAPMO File No.3247-16