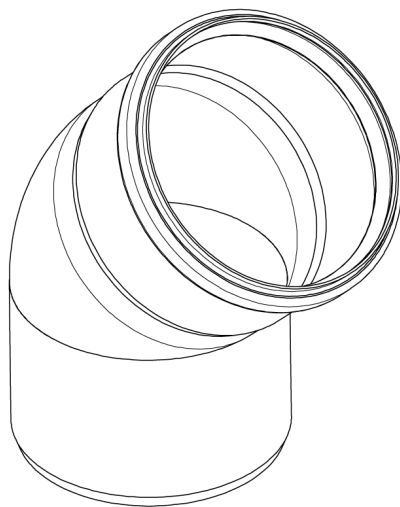
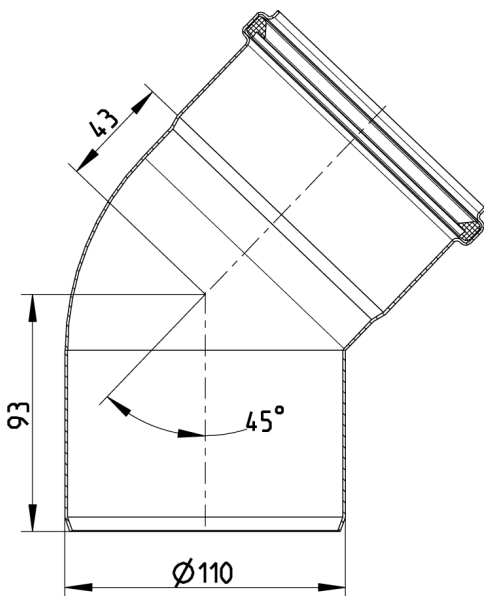


BØJNING 45°, Ø110MM  
- Syrefast stål: AISI316L/EN1.4404



Typenr.: 820.045.110 S  
EAN nr.: 5705499401356  
VVS nr.: 160205410  
RSK nr.: 1550291  
NRF nr.: 2170756  
LVI nr.: 0250684

Produkttype: Bøjninger  
Udløbsdia. (mm): 110  
Vinkel (°): 45  
Vægt (kg): 0,56  
Materiale: AISI 316L  
Materiale: EN 1.4404



### Godkendelser

ABS - 04-LD472768/3

Achilles - 25316-17

AUS - WMKT00204 - 18

Bureau Veritas - 02375-G0

DE - LGA Certificate 57214035 a

DK - VA 2.12/19349-16

DK - VA 2.12/19350-16

DNV - TAP0000023-rev1

Lloyds Register 92-00041 (E6)

MARINE - R4547 NATO CODIFICATION SYSTEM

NO - 0692-12

PL - Hygienic Certificate - All products

RINA - MAC128714XG EuroPipe

RS - 14.10112.262

RU - 1682258

SE - SITAC 4423/90

UR - 1055745

US - IAPMO File No.3247-16