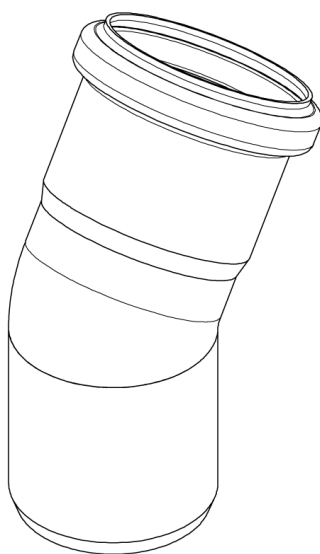
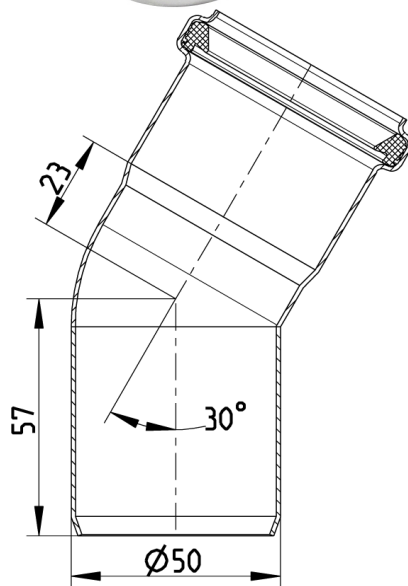


BØJNING 30°, Ø50MM  
- Syrefast stål: AISI316L/EN1.4404



Typenr.:	820.030.050 S	Produkttype:	Bøjninger
EAN nr.:	5705499401233	Udløbsdia. (mm):	50
VVS nr.:	160207350	Vinkel (°):	30
RSK nr.:	1550293	Vægt (kg):	0,16
NRF nr.:	2170744	Materiale:	AISI 316L
LVI nr.:	0250632	Materiale:	EN 1.4404

## Godkendelser

ABS - 04-LD472768/3

Achilles - 25316-17

AUS - WMKT00204 - 18

Bureau Veritas - 02375-G0

DE - LGA Certificate 57214035 a

DK - VA 2.12/19349-16

DNV - TAP0000023-rev1

FR - DTA 14/12-1811\*V1 EuroPipe

Lloyds Register 92-00041 (E6)

MARINE - R4547 NATO CODIFICATION SYSTEM

NO - 0692-12

PL - Hygienic Certificate - All products

RINA - MAC128714XG EuroPipe

RS - 14.10112.262

RU - 1682258

SE - SITAC 4423/90

UR - 1055745

US - IAPMO File No.3247-16