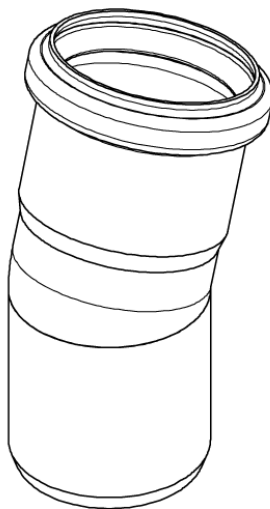
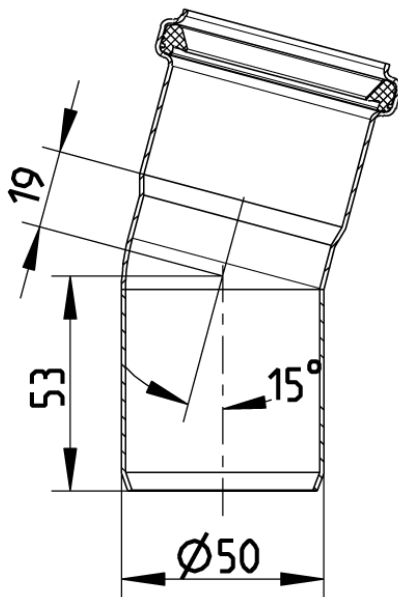




BØJNING 15°, Ø50MM
- Syrefast stål: AISI316L/EN1.4404

Typenr.:	820.015.050 S	Produkttype:	Bøjninger
EAN nr.:	5705499401134	Udløbsdia. (mm):	50
VVS nr.:	160209350	Vinkel (°):	15
RSK nr.:	1550297	Vægt (kg):	0,15
NRF nr.:	2170734	Materiale:	AISI 316L
LVI nr.:	0250582	Materiale:	EN 1.4404



Godkendelser

- ABS - 04-LD472768/3
- Achilles - 25316-17
- AUS - WMKT00204 - 18
- Bureau Veritas - 02375-G0
- DE - LGA Certificate 57214035 a
- DK - VA 2.12/19349-16
- DNV - TAP0000023-rev1
- FR - DTA 14/12-1811*V1 EuroPipe
- Lloyds Register 92-00041 (E6)
- MARINE - R4547 NATO CODIFICATION SYSTEM
- NO - 0692-12
- PL - Hygienic Certificate - All products
- RINA - MAC128714XG EuroPipe
- RS - 14.10112.262
- RU - 1682258
- SE - SITAC 4423/90
- UR - 1055745
- US - IAPMO File No.3247-16