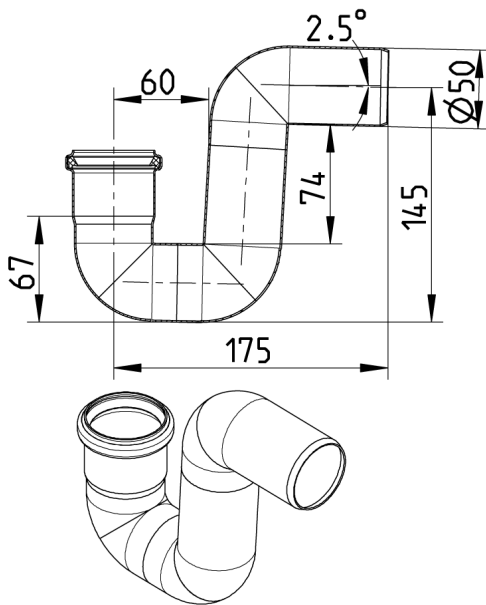




P-VANDLÅS 87.5°, Ø50MM
 - Vandlukkehøjde = 74mm
 - Syrefast stål: AISI316L/EN1.4404

Typenr.: 525.090.050 S
 EAN nr.: 5705499101461
 VVS nr.: 160381350
 RSK nr.: 1550345
 NRF nr.: 3395041
 LVI nr.: 3304019

Produkttype: Vandlåse
 Vandlukkehøjde (mm): 74
 Max Flow (l/s): 1.7
 Vægt (kg): 0,45
 Materiale: AISI 316L
 Materiale: EN 1.4404



Godkendelser

ABS - 04-LD472768/3
 AUS - WMKT00204 - 18
 Bureau Veritas - 02375-G0
 Bureau Veritas - 03456-G0
 DE - LGA Certificate 57214035 a
 DK - VA 2.41/19631-16
 DNV - TAP0000023-rev1
 Lloyds Register 92-00041 (E6)
 MARINE - R4547 NATO CODIFICATION SYSTEM
 PL - Hygienic Certificate - All products
 RS - 14.10113.262
 US - IAPMO File No.3247-16