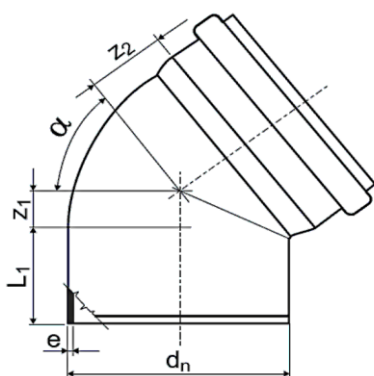


# Datablad HTPP - Bøjning, 45°

VVS nr.: **18 6154 XXX**

AMAX PRO afløbssystem er udført i PP plast, og bruges til transport af almindeligt spildevand



VVS-nr	Art-nr	DN	Rd	z1	z2	-
18 6154 032	807539	32	45	8	10	grå
18 6154 332	BKL-032-018-045	32	45	8	10	hvid
18 6154 040	807638	40	45	10	14	grå
18 6154 340	BKL-040-018-045	40	45	10	14	hvid
18 6154 050	807737	50	45	12	16	grå
18 6154 350	BKL-050-018-045	50	45	12	16	hvid
18 6154 075	807836	75	45	18	21	grå
18 6154 110	807935	110	45	25	29	grå

## Teknisk Data

<b>Plastmateriale:</b>	PP-H (Polypropylen-Homopolymerisat)
<b>Farve:</b>	Grå = RAL7037 & Hvid = RAL9016
<b>Densitet:</b>	900 kg/m <sup>3</sup> i gennemsnit
<b>Temperatur (kortvarig):</b>	60°C (> 2 min)
<b>Temperatur (langvarig):</b>	95°C (<2 min - dersom spildevandstrømmen er < 30 l/min)
<b>Udvidelseskoefficient:</b>	0,1 mm/m/°C el. 0,14 mm/mK
<b>Bestandighed:</b>	Oplysninger findes bla. i DS/ISO TR 10 358
<b>Trykbelastning m/muffer:</b>	Ikke velegnet til tryk
<b>Elasticitet</b>	1200 N/mm <sup>2</sup>
<b>Brandegenskaber:</b>	Grå = B1 & Hvid = B1 (efter DIN4102)
<b>VA-godkendelse:</b>	VA 2.14/19783

### Fritliggende ledninger skal understøttes og styres i afstande, der ikke er større end følgende:

Rør Ø (mm)	L ≤ 2 m.	32	40	50	75	110
<b>Stående ledninger</b>	20 x Ø	0,60 m.	0,80 m.	1,00 m.	1,50 m.	2,00 m.
<b>Liggende ledninger</b>	10 x Ø	0,30 m.	0,50 m.	0,50 m.	0,80 m.	1,10 m.

AMAX PRO afløbssystem er specielt fremstillet til det Skandinaviske marked.

Systemet har en høj kemisk- og termisk resistens, hvilket giver et materiale som er meget solidt. Systemet findes i dimensionerne Ø32, Ø40, Ø50, Ø75 og Ø110 mm

Systemet findes i både grå og hvid (dog ikke alle dimensioner ved hvid)

Rør og rørdele er fremstillet med muffer og gummiringe.

Lydniveauet på systemet er 26dB(A). Hvis der stilles krav om et støjdæmpet afløbssystem, henviser vi til vores system FRIAPHON.

Systemet er typegodkendt i Danmark, Skandinavien og i øvrige europæiske lande.

Desuden opfylder systemet Europa standarden EN 1455, område B & BD

Produktet er 100% genanvendeligt.



## Drift og vedligeholdsvejledning

System:	HTPP®
Unit:	Bøjning, 45°
VVS-nr.: 186154.xxx	032 / 332 / 040 / 340 / 050 / 350 / 075 / 110
Installationsadresse:	
Placering i bygning:	
Tilhørende tegning/diagram:	

Emne:	Beskrivelse:	Hvor ofte:
<b>Rengøring af rør og fittings</b>	Kan rengøres med almindelige rengøringsmidler	Efter behov
<b>Maling</b>	<ul style="list-style-type: none"><li>• Affedtning: Fluren 37. Vaskes herefter med rent vand</li><li>• Grunder: Flügger Uni-plast Mellemmaling</li><li>• Maling: Flügger Dekso 25</li></ul> Ovenstående produkter er fra Flügger, men der kan også anvendes andre fabrikater.	Efter behov
<b>Ophængning:</b>	Kontroller om bæringer er intakte. Evt. defekte bæringer udskiftes	1 gang/årlig
<b>Brandmanchetter:</b>	Kontroller evt. brandmanchetter om de er intakte og forsvarligt fastgjorte	1 gang/årlig



SCANDINAVIA