

Sadelgrenrør

- kræver minimal opgravning



Til nye og eksisterende rør

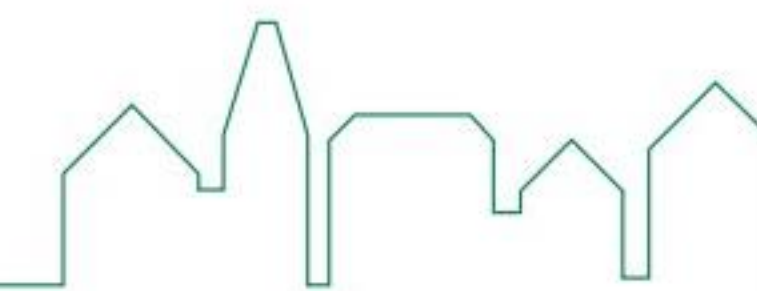
Minimal indstiksdybde



Enkel montering

Bedre økonomi



Sadelgrenrør



TA Sadelgrenrør		Hovedledning Udv.	Stikledning	Best. nr.	DB nr.
 <p>45° TA sadelgrenrør med rustfrit svøb</p> <p>Ingen indstik i hovedledningen. Ideel til tyndvæggede rør som plast, stål og ler.</p>		Ø160-400 mm	Ø110 mm	192770109	-
		Ø200-400 mm	Ø160 mm	192770159	-
		Ø300-600 mm	Ø200 mm	192770199	-
 <p>90° TA sadelgrenrør med rustfrit svøb</p> <p>Ingen indstik i hovedledningen. Ideel til tyndvæggede rør som plast, stål og ler.</p>		Ø160-400 mm	Ø110 mm	192770110	-
		Ø200-400 mm	Ø160 mm	192770160	-

PA Sadelgrenrør		Hovedledning Udv/Indv	Stikledning	Best. nr.	DB nr.
 <p>90° PA sadelgrenrør - fra Ø300-600 mm</p> <p>Minimal indstiksdybde i hovedledningen.</p> <p>Ideal til dobbeltvæggede plast- og ultra rør.</p>		Ø315-400/276-353 mm	Ø160 mm	192570400	5240674
		Ø450-500/375-450 mm	Ø160 mm	192570500	5240675
		Ø560-573/493-505 mm	Ø160 mm	192570590	5240664
		Ø630/548 mm	Ø160 mm	192570630	5240665

Tilslutning på tyndvæggede rør

Sadelgrenrør med rustfrit svøb er designet til brug på tyndvæggede rør og fremstilles i 45° og 90° tilslutning. Sadelgrenrørets udformning gør, at man undgår indstik i hovedledningen.

Sadelgrenrøret er let og hurtigt at montere, da tætningspladen bruges som skabelon for hullet på røret.

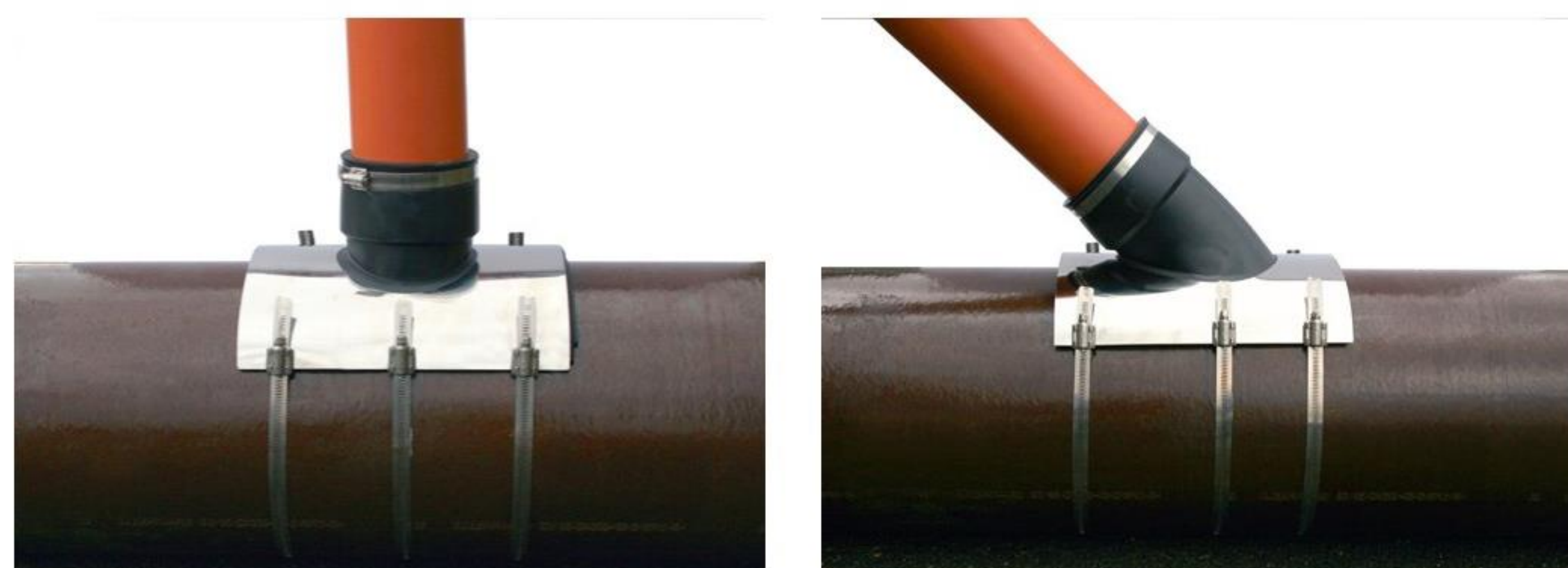
Den er ekstrem slidstærk og modstandsdygtig over for kemikalier, bakterier og svampe. Testet og tæt ved tryk op til 0,5 bar.



En løsning der holder tæt

Materiale:

Sadelgrenrøret er fremstillet i specialudviklet hård PVC med et rustfrit stålsvøb. Tætningspladen er fremstillet i EPDM gummi. Bespændingen er fremstillet i syrefast rustfrit stål.



Tilslutning på dobbeltvæggede rør

PA Sadelgrenrør er designet specielt til brug på korrugerede dobbeltvæggede plast- og ultra rør.

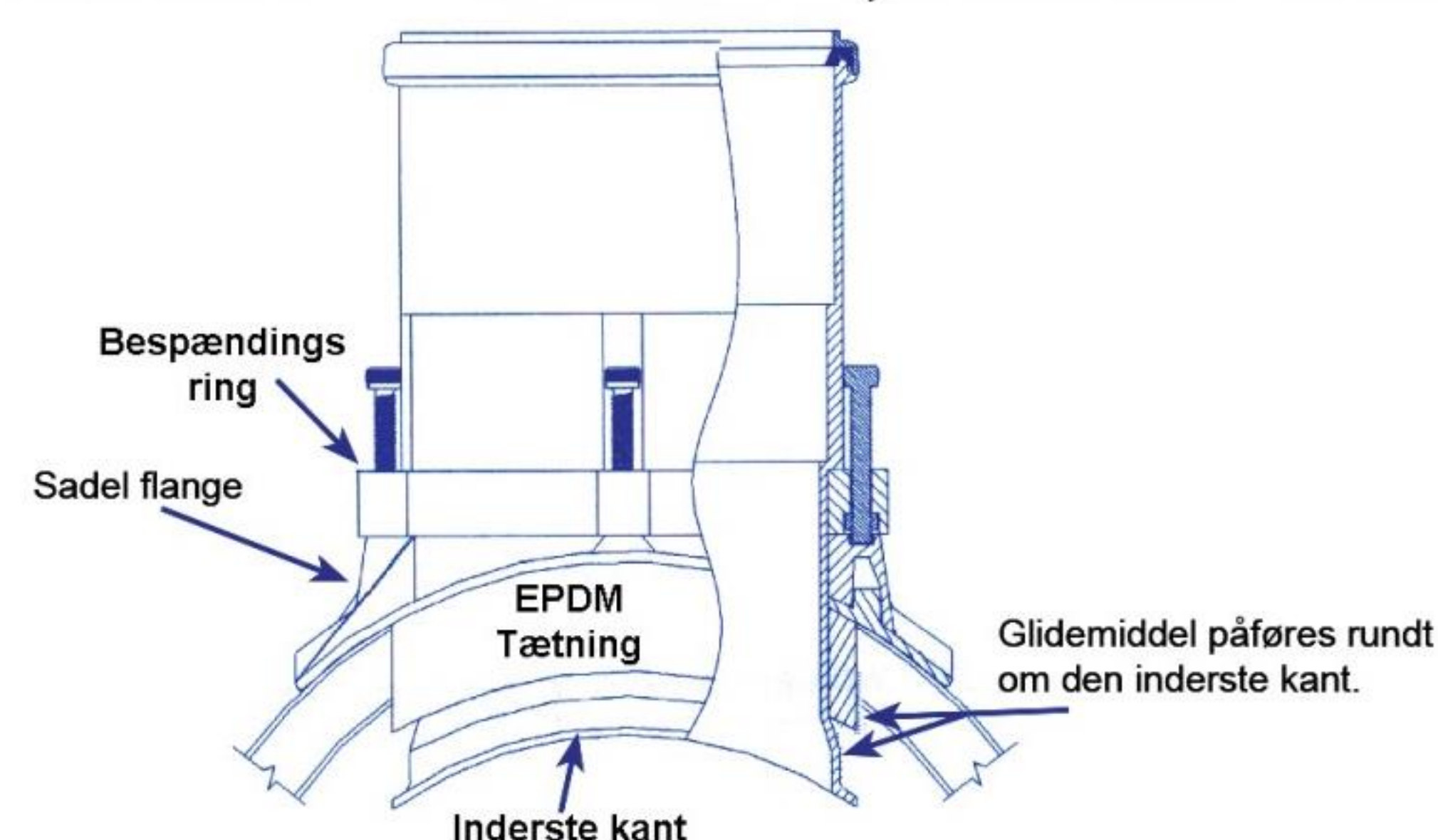
Sadelgrenrøret kan monteres fra siden og er derfor hurtig og nem at montere, da opgravning omkring røret ikke er nødvendig.

Med minimal indstiksdybde i hovedledningen er det en perfekt løsning. Testet og tæt ved tryk op til 0,5 bar.

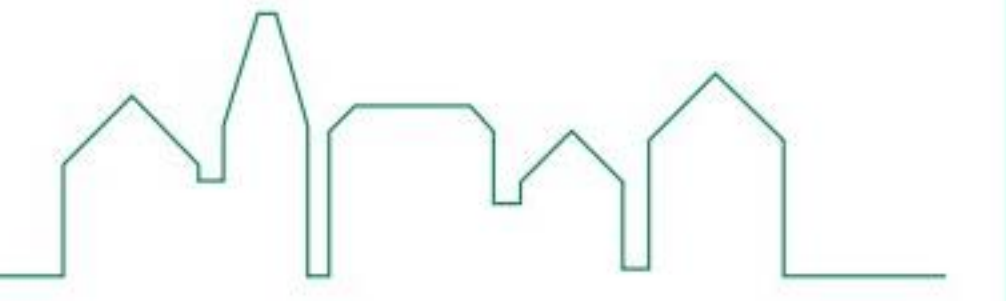



Materiale:

PA Sadelgrenrøret er fremstillet i Nylon og ABS. Pakningen er fremstillet i EPDM gummi. Bolte og møtrikker er fremstillet i syrefast rustfrit stål.



Sadelgrenrør




FA Sadelgrenrør	Hovedledning Udv.	Stikledning	Best. nr.	DB nr.
 <p>FA sadelgrenrør med 90° muffetilslutning, der anvendes på dobbeltvæggede plast- eller betonrør, for tilslutning på rør med en diameter på Ø300 mm og opefter, samt en godstykkelse på 50 mm og opefter. Perfekt til strømpeforede betonledninger.</p>	Ø300- mm	Ø160 mm	192771360	-

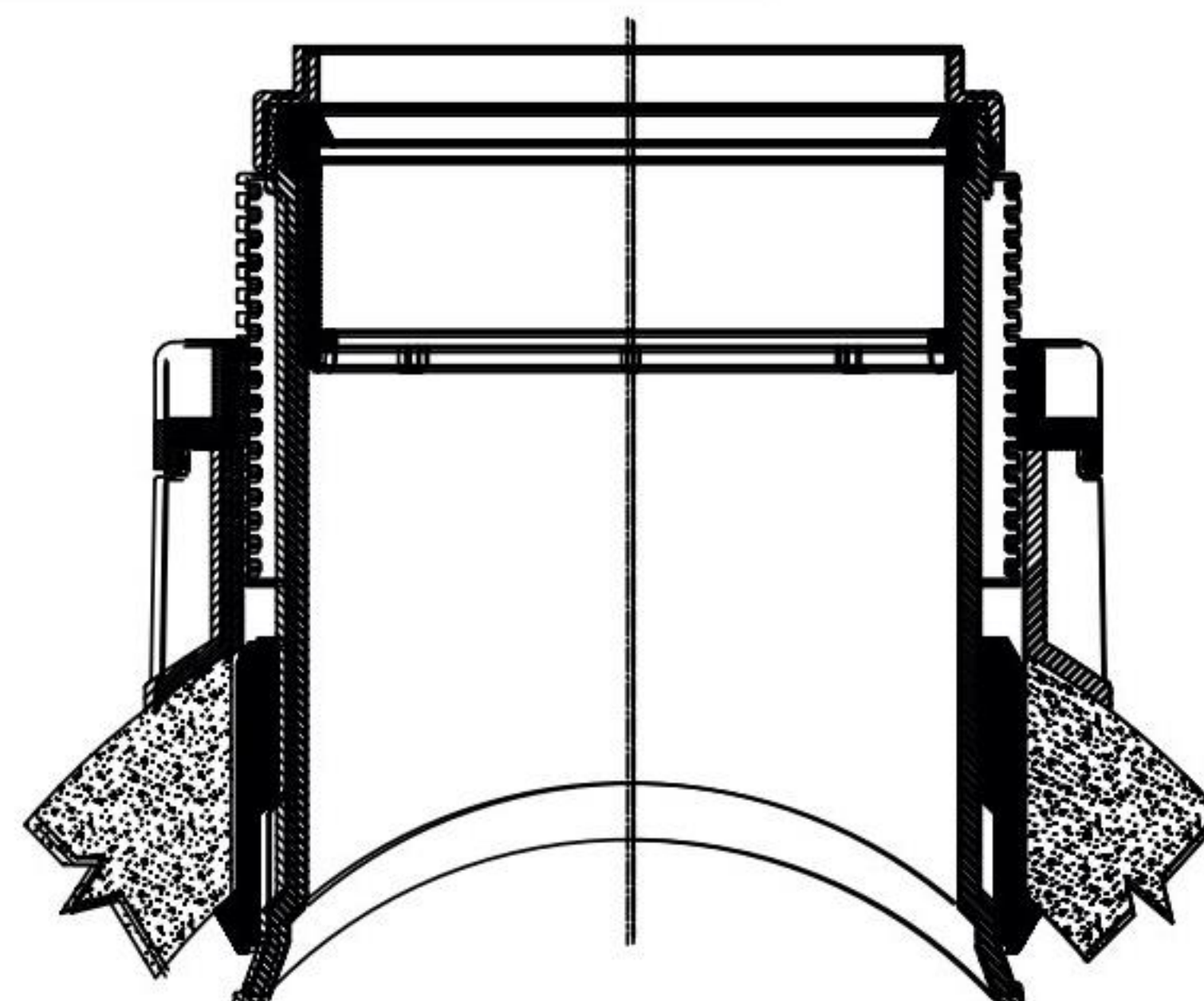
UA Sadelgrenrør	Hovedledning Udv.	Stikledning	Best. nr.	DB nr.
 <p>UA sadelgrenrør med 90° tilslutningsstuds, der anvendes på dobbeltvæggede plast- eller betonrør, for tilslutning på rør med en indvendig diameter på Ø750-3000 mm og en godstykkelse på 40-120 mm. Perfekt til strømpeforede betonledninger.</p>	Ø750-3000 mm	Ø160 mm	192570640	-



EASY CLIP
by **REDI**



EasyClip Link Sadelgrenrør	Hovedledning Udv.	Stikledning	Best. nr.	DB nr.
 <p>EasyClip Link Sadelgrenrør med 90° muffetilslutning fremstillet i PVC-U materiale.</p> <p>Link serien fås med Ø160 eller Ø200mm stiktilslutning til påboring på alle typer rør med udv. diam. fra Ø300-1200 mm.</p> <p>Enkel montage med det medfølgende værktøj.</p>	Ø300 mm	Ø160	192571294	-
		Ø200	192571296	-
	Ø400 mm	Ø160	192571392	-
		Ø200	192571394	-
	Ø450 mm	Ø200	192571443	-
		Ø500 - 630 mm	Ø160	192571490
	Ø200		192571492	-
		Ø600 mm	Ø160	192571588
	Ø200		192571590	-
		Ø710 - 1000 mm	Ø160	192571684
	Ø200		192571686	-



Link 

TIL ALLE RØRTYPER MED STOR DIAMETER

Designet til enkeltvæggede plastrør (PVC/PP/PE), betonrør og korrugerede rør med glat inderside. - også velegnet til **strømpeforede** rør.

Tilslutning: Ø160 mm / Ø200 mm

Borehul: Ø200 mm(plast) / Ø202 mm(beton)



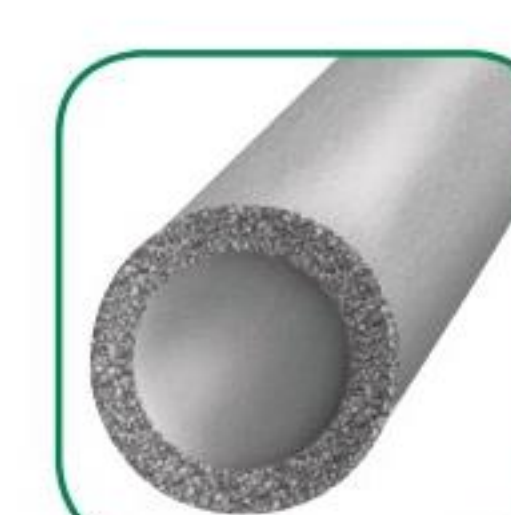
Plastrør

Udv. diameter: Ø315 - Ø1000 mm



Korrugeret rør

Indv. diameter: Ø300 - Ø1200 mm



Betonrør

Indv. diameter: Ø300 - Ø1200 mm

Sadelgrenrør til alle rørtyper

- også til strømpeforede rørledninger!

- Designet til alle rørtyper
- Velegnet til strømpeforede rør
- Leveres i alle gængse størrelser
- Alle modeller er testet til 0,5 bar



Enkel montering...
- med det medfølgende værktøj



PLUS, CITY og LINK er også velegnet til strømpeforede rørledninger



Tech 

TECH leveres i Ø160 mm og er velegnet til beton- og lerrør Ø250 - Ø350 mm.

Ingen indstik og dermed velegnet til steder, hvor der spules med højt tryk.



Plus 

PLUS leveres i Ø160 mm og er velegnet til alle rørtyper Ø300 - Ø1200 mm.

Modellen har **kugleled** i muffen.



City 

CITY leveres i Ø160 mm og er velegnet til små diametre Ø200 - Ø400 mm.



Link 160 

Link 200 

LINK leveres i **Ø160 og Ø200 mm** og er velegnet til alle rørtyper i størrelsen fra Ø300 - Ø1200 mm.