

IBF Ikast
Lysholt Allé 4
7430 Ikast
Telefon: 97 15 20 22
Telefax: 97 25 04 12

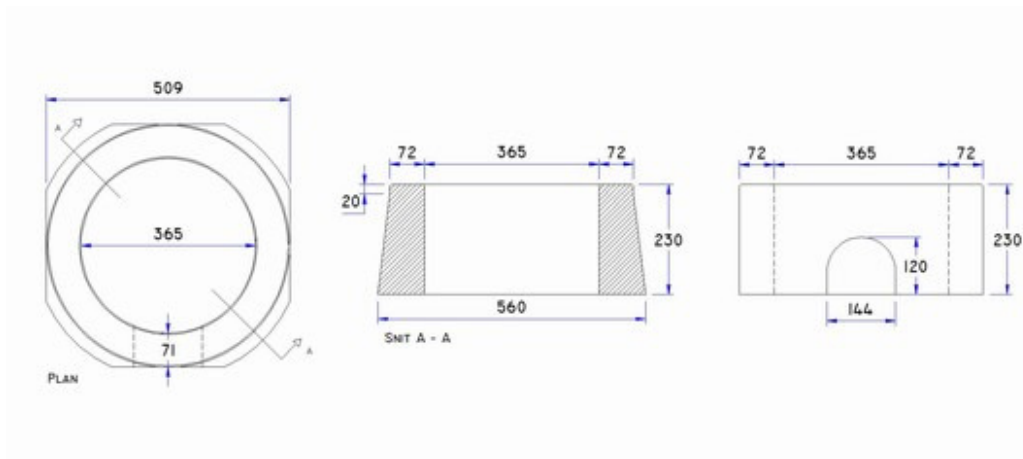
IBF Nørresundby
Stigsborgvej 34
9400 Nørresundby
Telefon: 98 17 10 55
Telefax: 98 19 10 81

IBF Ringe
Stegshavevej 30
5750 Ringe
Telefon: 63 62 01 00
Telefax: 63 62 01 01



Kegle til 315 mm PVC Tagbrønd

Deklaration, 1. April 2016



Indvendig diameter 365 mm ± 6 mm	Godstykkelse 72 mm \geq 68,4 mm	Nyttelængde 230 mm ± 20 mm
Brøndsamlings Plan over- og underside.	Udsparring Bredde: 144 mm ± 6 mm Højde: 120 mm ± 6 mm Godstykkelse v/udsp 71 mm	Styrke Bøjningstrækstyrke 4,5 MPa. Styrkeprøvning foretages efter 7 HD. Anvendelsestidspunkt 7 HD
Vægt 55 kg	Kontrolgrundlag IBF. Produktet er ikke underlagt en produktstandard	Artikelnummer 353100
Kontrolordning Ikke 3. parts overvågning.	Prøvning/kontrol Kontrolleres og afprøves i henhold til produktdeklaration	Mærkning på produkt Afdelingskode og dato

627