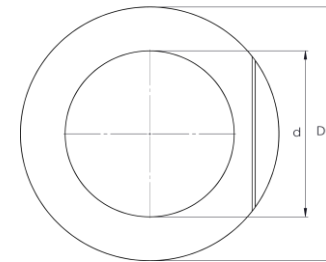


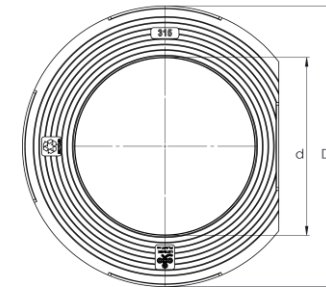
Genbrugsplast topring m/knæk kant

Serie	Varenummer	H (mm)	D (mm)	d (mm)	Vægt (kg)	Antal pr. Palle (stk)	Klasse (EN 124)
315	10644	15	490	320	3,0	100	D400



Genbrugsplast topring m/fals t/kantsten

Serie	Varenummer	H (mm)	D (mm)	d (mm)	L (mm)	Vægt (kg)	Antal pr. Palle (stk)	Klasse (EN 124)
315	10645	30	510	320	460	4,0	100	D400
	10646	50	510	320	460	7,0	60	D400
	10647	100	510	320	460	11,0	40	D400



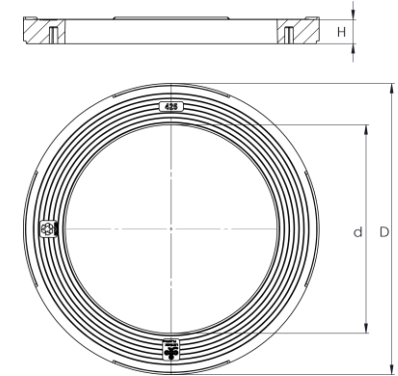
Ret til ændringer forbeholdes



Genbrugsplast topring m/fals



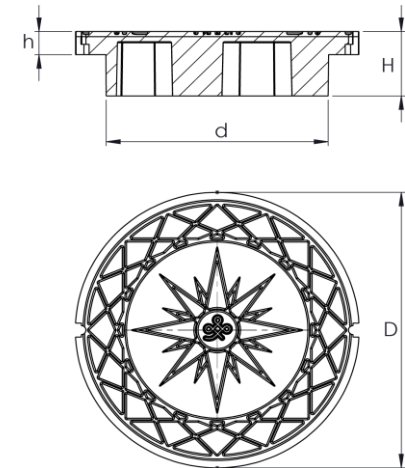
Serie	Varenummer	H (mm)	D (mm)	d (mm)	Vægt (kg)	Antal pr. Palle (stk)	Klasse (EN 124)
425	10648	30	605	435	4,5	100	D400
	10649	50	605	435	9,5	60	D400
	10650	100	605	435	12,5	40	D400
600	10651	30	800	600	5,5	100	D400
	10652	50	800	600	9,5	100	D400
	10653	100	800	600	18,0	50	D400
	10654	150	800	600	26,0	30	D400



Genbrugsplast dæksel m/fals



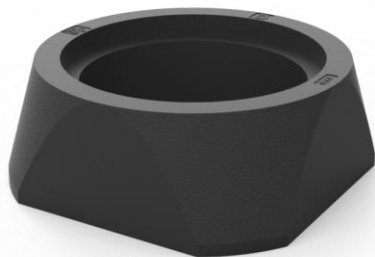
Serie	Varenummer	D (mm)	d (mm)	H (mm)	h (mm)	Vægt (kg)	Antal pr. palle (stk)	Klasse (EN 124)
315	10655	415	300	120	40	11,0	40	A15
425	10656	535	418	125	45	17,0	15	A15



Ret til ændringer forbeholdes

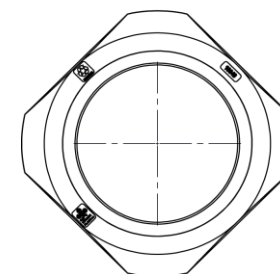
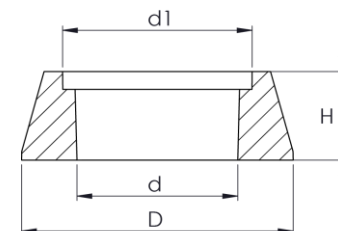


LETBÆK PLAST A/S



Genbrugsplast kegle m/fals

Serie	Varenummer	D (mm)	d (mm)	D1 (mm)	H (mm)	Vægt (kg)	Antal pr. Palle (stk)	Klasse (EN 124)
315	10640	600	360	420	200	30,0	20	D400
425	10641	700	480	540	180	42,0	5	D400



Produceret i henhold til: PN-EN 124:2000

A 15



Pedestrian areas
Bicycle paths
Lawns

B 125



Pedestrian areas
Household plots
Parked cars

C 250



Sidewalks
Roadsides

D 400



Highways
Any car parking

E 600



Industrial zones
Areas subject to high
wheel loads (forklifts,
trucks, etc.)

E 900



Areas prone to very
large wheel load
(airfield runways,
terminals, etc.)

Ret til ændringer forbeholdes

Tolerance: 2768-v