

ALTECH C4-200

Produkt:	Kompakt panelradiator med en højde på 200 mm.
Udstyr:	Toprist og gavle.
Medfølger:	J-bæringer (click-bæring), luftskrue og propper.
Anboringer:	4 x 1/2 " standard.
Bærebøjler:	Ingen bærebøjler.
Emballage:	Hver radiator er forsvarligt emballeret i kraftig kvalitets pap og derefter pakket i plastfolie. Radiatorens egenskaber er vist på den påsatte label: type - højde - længde.
Garanti:	10 år, så længe installationsanvisningerne er fulgt.
Overfladebehandling:	Alle radiatorer er affedt, fosfateret, kataforetisk primet og pulverlakeret i RAL hvid 9016.
Varmefordelingsmåler:	Velegnet til varmfordelingsmålere, både elektronisk og varmfordampningsmålere i henhold til EN834 & EN835.
Max. driftstryk:	10 bar (testet ved 13 bar).
Max. driftstemperatur:	110 °C.
Norm:	I henhold til EN442-1:2014.
Typer:	22 33
Højde:	200 mm.
Længde:	400 - 2.000 mm.
Dybde:	100 158 mm.



ALTECH C4-200 SORTIMENT TYPE 22

Højde 200 mm

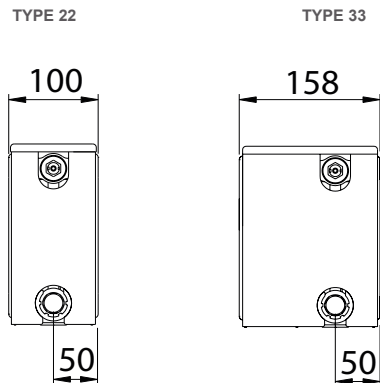
BD Nr.	Beskrivelse	Længde	Watt 75/65/20°C	Watt 55/45/20°C	Watt 60/40/20°C	Watt 55/35/20°C	(Watt 70/40/20°C
326262410	Altech C4 radiator 22 - 200 x 1000 mm 1000 C 4x 1/2. Inkl L-bæring og tilbehørspose	1000	651	335	335	264	409
326262412	Altech C4 radiator 22 - 200 x 1200 mm 1200 C 4x 1/2. Inkl L-bæring og tilbehørspose	1200	781	402	402	317	491
326262414	Altech C4 radiator 22 - 200 x 1400 mm 1400 C 4x 1/2. Inkl L-bæring og tilbehørspose	1400	911	469	469	370	573
326262416	Altech C4 radiator 22 - 200 x 1600 mm 1600 C 4x 1/2. Inkl L-bæring og tilbehørspose	1600	1042	536	536	422	655
326262418	Altech C4 radiator 22 - 200 x 1800 mm 1800 C 4x 1/2. Inkl L-bæring og tilbehørspose	1800	1172	603	603	475	737
326262420	Altech C4 radiator 22 - 200 x 2000 mm 2000 C 4x 1/2. Inkl L-bæring og tilbehørspose	2000	1302	670	670	528	818

ALTECH C4-200 SORTIMENT TYPE 33

Højde 200 mm

BD Nr.	Beskrivelse	Længde	Watt 75/65/20°C	Watt 55/45/20°C	Watt 60/40/20°C	Watt 55/35/20°C	(Watt 70/40/20°C
326262610	Altech C4 radiator 33 - 200 x 1000 mm 1000 C 4x 1/2. Inkl L-bæring og tilbehørspose	1000	933	482	482	381	589
326262612	Altech C4 radiator 33 - 200 x 1200 mm 1200 C 4x 1/2. Inkl L-bæring og tilbehørspose	1200	1120	579	579	457	706
326262614	Altech C4 radiator 33 - 200 x 1400 mm 1400 C 4x 1/2. Inkl L-bæring og tilbehørspose	1400	1306	675	675	534	824
326262616	Altech C4 radiator 33 - 200 x 1600 mm 1600 C 4x 1/2. Inkl L-bæring og tilbehørspose	1600	1493	772	772	640	942
326262618	Altech C4 radiator 33 - 200 x 1800 mm 1800 C 4x 1/2. Inkl L-bæring og tilbehørspose	1800	1679	868	868	686	1059
326262620	Altech C4 radiator 33 - 200 x 2000 mm 2000 C 4x 1/2. Inkl L-bæring og tilbehørspose	2000	1866	965	965	762	1177

ALTECH C4-200 INSTALLATION

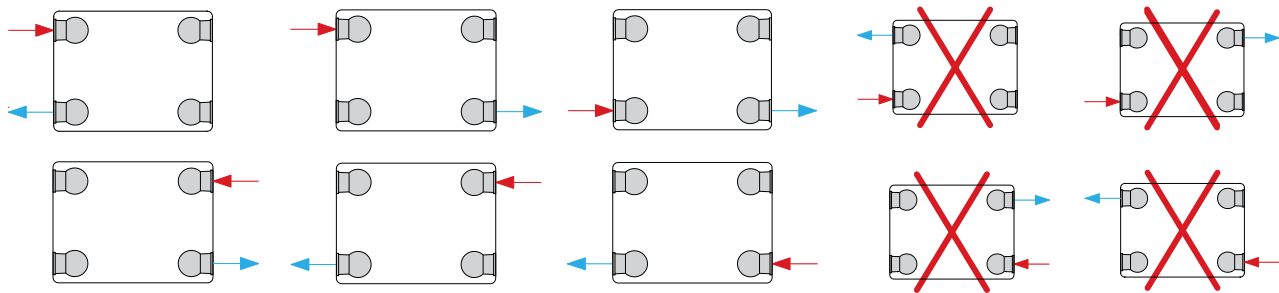


HØJDE		TYPE 22	TYPE 33	CENTERAF- STAND
200	W	651	933	150
	Kg	9,67	15,40	
	l	2,83	4,20	
	m ²	2,05	3,08	
	n	1,30	1,29	

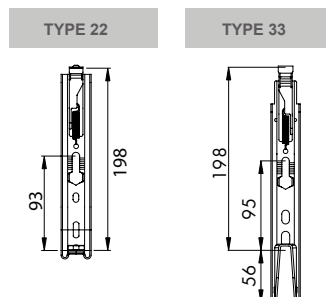
En442-1:2014 (W) 75/65/20°C

W = varmeydelse per meter / kg = vægt per meter / l = indhold per meter / m² = overflade per meter / n = eksponent
 Producenten forbeholder sig ret til at ændre nogen af de specifikationer, der er vist i dette dokument, uden forudgående varsel.

ALTECH C4-200 ANBORINGER



ALTECH C4-200 BÆRINGER



KONTAKTINFORMATION

For yderligere information kontakt din lokale butik eller mail altech@sgdd.dk
 Saint-Gobain Distribution Danmark, Park Allé 370, 2605 Brøndby