

Altech

ALTECH C4-200

Produkt:	Kompakt panelradiator med en højde på 200 mm.
Udstyr:	Med toprikt og gavle.
Medfølger:	Monteringsvejledning, bærebøjler, prop, luftskrue samt J-bæring (click) med skruer og plugs.
Anboringer:	4 x 1/2" standard.
Bærebøjler:	Ingen bærebøjler.
Emballage:	Hver radiator er forsvarligt emballeret i kraftig kvalitets pap og derefter pakket i plastfolie. Radiatorens egenskaber er vist på den påsatte label: type - højde - længde.
Garanti:	10 år, så længe installationsanvisningerne er fulgt.
Overfladebehandling:	Alle radiatorer er affedt, fosfateret, kateforetisk primet og pulverlakeret i RAL hvid 9016.
Varmefordelingsmåler:	Velegnet til varmfordelingsmålere, både elektronisk og varmfordampningsmålere i henhold til EN834 & EN835.
Max. driftstryk:	10 bar (testet ved 13 bar).
Max. driftstemperatur:	110 °C.
Norm:	I henhold til EN442-1:2014.
Typer:	22 33
Højde:	200 mm.
Længde:	1.000 - 2.000 mm.
Dybde:	100 158 mm.



ALTECH C4-200 SORTIMENT TYPE 22

Højde 200 mm

BD Nr.	Beskrivelse	Længde	Watt 75/65/20°C	Watt 55/45/20°C	Watt 60/40/20°C	Watt 55/35/20°C	Watt 70/40/20°C
326262410	Altech C4 radiator 22 - 200 x 1000 mm 1000 C 4x 1/2 inkl. J-bæring og tilbehørspose	1000	651	335	335	264	409
326262412	Altech C4 radiator 22 - 200 x 1200 mm 1200 C 4x 1/2 inkl. J-bæring og tilbehørspose	1200	781	402	402	317	491
326262414	Altech C4 radiator 22 - 200 x 1400 mm 1400 C 4x 1/2 inkl. J-bæring og tilbehørspose	1400	911	469	469	370	573
326262416	Altech C4 radiator 22 - 200 x 1600 mm 1600 C 4x 1/2 inkl. J-bæring og tilbehørspose	1600	1042	536	536	422	655
326262418	Altech C4 radiator 22 - 200 x 1800 mm 1800 C 4x 1/2 inkl. J-bæring og tilbehørspose	1800	1172	603	603	475	737
326262420	Altech C4 radiator 22 - 200 x 2000 mm 2000 C 4x 1/2 inkl. J-bæring og tilbehørspose	2000	1302	670	670	528	818

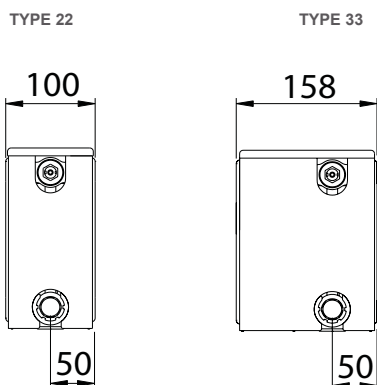
ALTECH C4-200 SORTIMENT TYPE 33

Højde 200 mm

BD Nr.	Beskrivelse	Længde	Watt 75/65/20°C	Watt 55/45/20°C	Watt 60/40/20°C	Watt 55/35/20°C	Watt 70/40/20°C
326262610	Altech C4 radiator 33 - 200 x 1000 mm 1000 C 4x 1/2 inkl. J-bæring og tilbehørspose	1000	933	482	482	381	589
326262612	Altech C4 radiator 33 - 200 x 1200 mm 1200 C 4x 1/2 inkl. J-bæring og tilbehørspose	1200	1120	579	579	457	706
326262614	Altech C4 radiator 33 - 200 x 1400 mm 1400 C 4x 1/2 inkl. J-bæring og tilbehørspose	1400	1306	675	675	534	824
326262616	Altech C4 radiator 33 - 200 x 1600 mm 1600 C 4x 1/2 inkl. J-bæring og tilbehørspose	1600	1493	772	772	640	942
326262618	Altech C4 radiator 33 - 200 x 1800 mm 1800 C 4x 1/2 inkl. J-bæring og tilbehørspose	1800	1679	868	868	686	1059
326262620	Altech C4 radiator 33 - 200 x 2000 mm 2000 C 4x 1/2 inkl. J-bæring og tilbehørspose	2000	1866	965	965	762	1177



ALTECH C4-200 INSTALLATION



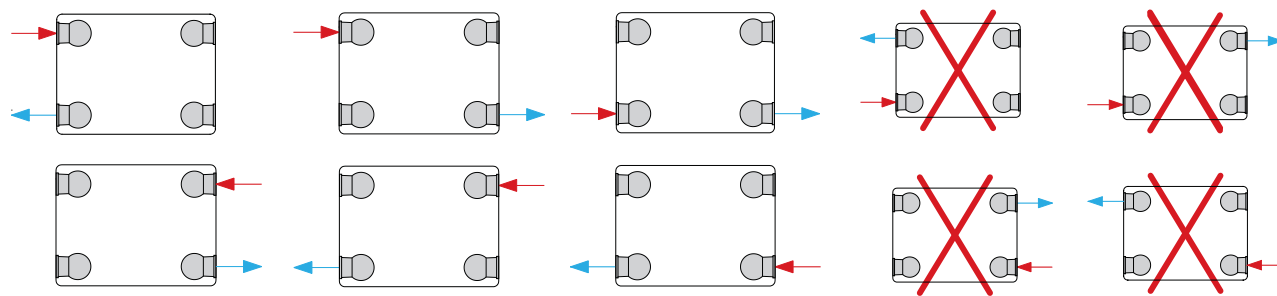
HØJDE		TYPE 22	TYPE 33	CENTERAF- STAND
200	W	651	933	150
	Kg	9,67	15,40	
	l	2,83	4,20	
	m ²	2,05	3,08	
	n	1,30	1,29	

En442-1:2014 (W) 75/65/20°C

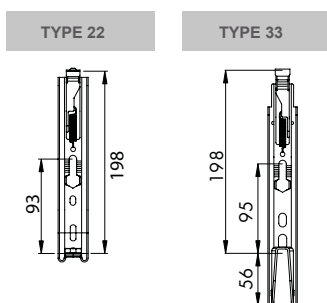
W = varmeydelse per meter / kg = vægt per meter / l = indhold per meter / m² = overflade per meter / n = eksponent

Producenten forbeholder sig ret til at ændre nogen af de specifikationer, der er vist i dette dokument, uden forudgående varsel.

ALTECH C4-200 ANBORINGER



ALTECH C4-200 BÆRINGER



ALTECH C4 - 200 TILBEHØR

BD Nr.	Beskrivelse
321907020	Altech J bæring 200 mm T22 og T33
326299124	Altech endegavl sæt til radiator type 22, højde 200mm.
326299410	Altech toprist til radiator type 22. 1000mm
326299412	Altech toprist til radiator type 22. 1200mm
326299414	Altech toprist til radiator type 22. 1400mm
326299416	Altech toprist til radiator type 22. 1600mm
326299418	Altech toprist til radiator type 22. 1800mm
326299420	Altech toprist til radiator type 22. 2000mm
326299490	Altech toprist clips til radiator type 22 og 33
326299495	Altech toprist fastgørelsesklemme til alle typer radiatorer
321958175	Altech fodkonsol T22 og T33. 130-175 mm. RAL 9016
321959001	Altech spray 150ml. Hvid RAL 9016
321959002	Altech lakstift 12ml. Hvid RAL 9016



SÅDAN RENGØR DU DIN ALTECH RADIATOR

Rengøring af din radiator er vigtigt for at sikre, at den kan fungere effektivt i mange år. Radiatoren skal rengøres både udvendig og indvendig for at fjerne alle støvaflejringer, da dette kan forhindre luftstrømmen gennem konvektorerne på radiatorens bagside, hvilket vil betyde en mindre effektiv radiator.



For at rengøre din radiator både indvendig og udvendig, skal du bruge følgende udstyr:

- Støvklud
- Spand med sæbevand
- Støvsuger
- En svamp / klud
- En lang pind (f.eks. en lineal eller tommestok)
- Tape
- Avis / håndklæde

Trin 1

Sluk for varmen og lad radiatoren afkøle. Dette sikrer, at du ikke brænder dig på radiatoren og vil forhindre yderligere støv i at samle sig på og inde i radiatoren.

Trin 2

Støvsug radiatoren. Begynd i toppen, bevæg dig mod midten og støvsug til sidste bunden af radiatoren. Du skal sikre, at du fjerner så meget af det aflejrede støv som muligt både udenpå og indeni din radiator.

Trin 3

Ved hjælp af tape, klistre du nu en klud i enden af den lange pind. Anbring en avis eller et håndklæde under radiatoren for at fange støv og snavs, der ellers ville falde på gulvet. Skub pinden med den fastgjorte klud ned i radiatoren og fortsæt med at gøre dette, indtil radiatoren er fri for alt snavs og støv.

Trin 4

Ved hjælp af en kraftig hårtørrer med en dyse fastgjort, blæses det resterende snavs eller støv ud af radiatoren.

Trin 5

Når alt støvet er fjernet både indvendig og udvendig, vaskes ydersiden af radiatoren med en mild sæbeopløsning (tilsæt en smule opvaskemiddel til vandet). Brug ikke andre rengøringsmidler end varmt sæbevand som beskrevet i monteringsvejledningen. Tør til sidst radiatoren over med en tør klud.

