

# Altech

## ALTECH C6

Produkt:	Kompakt ventilradiator.
Udstyr:	Med toprikt og gavle.
Ventilindsats:	Radiatoren leveres uden monteret ventilindsats. Af velegnede ventilindsatse kan nævnes BD nr. 403229315 og 403229415 til Danfoss termostater eller 323492005 Heimeier til IMI og Altech termostater
Medfølger:	Monteringsvejledning, prop, luftskrue samt J-bæringer (click) med skruer og plugs.
Anboringer:	6 x 1/2 " standard (2 x 1/2 " sidevendte bund anboringer). Radiatoren er vendbar.
Bærebøjler:	Ingen bærebøjler.
Emballage:	Hver radiator er forsvarligt emballeret i kraftig kvalitets pap og derefter pakket i plastfolie. Radiatorens egenskaber er vist på den påsatte label: type - højde - længde.
Garanti:	10 år, så længe installationsanvisningerne er fulgt.
Overfladebehandling:	Alle radiatorer er affedt, fosfateret, kateforetisk primet og pulverlakeret i RAL hvid 9016.
Varmefordelingsmåler:	Velegnet til varmfordelingsmålere, både elektronisk og varmfordampningsmålere i henhold til EN834 & EN835.
Max. driftstryk:	10 bar (testet ved 13 bar).
Max. driftstemperatur:	110 °C.
Norm:	I henhold til EN442-1:2014.
Typer:	22
Højde:	500   600 mm
Længde:	600 – 2.000 mm.
Dybde:	100 mm.



## ALTECH C6 SORTIMENT TYPE 22

## Højde 500 mm

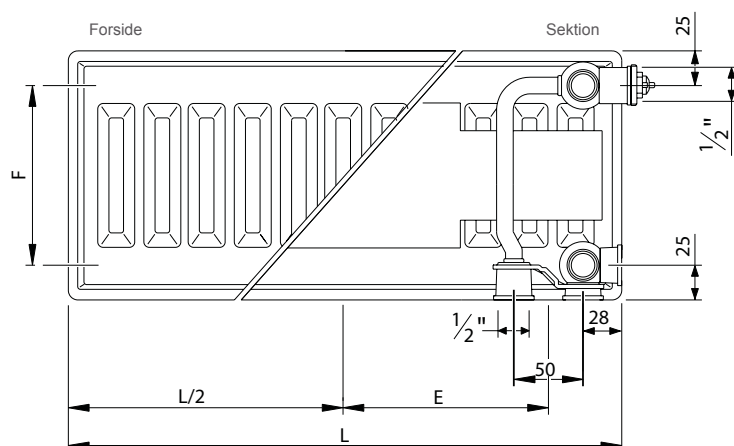
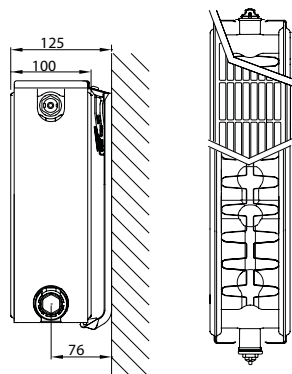
BD Nr.	Beskrivelse	Længde	Watt 75/65/20°C	Watt 55/45/20°C	Watt 60/40/20°C	Watt 55/35/20°C	[Watt 70/40/20°C
326285406	Altech C6 radiator 22 - 500 x 600 mm 600 C 4x1/2 - 2x1/2 inkl. J-bæring og tilbehørspose	600	896	454	454	356	557
326285408	Altech C6 radiator 22 - 500 x 800 mm 800 C 4x1/2 - 2x1/2 inkl. J-bæring og tilbehørspose	800	1195	605	605	475	743
326285410	Altech C6 radiator 22 - 500 x 1000 mm 1000 C 4x1/2 - 2x1/2 inkl. J-bæring og tilbehørspose	1000	1494	757	757	593	929
326285412	Altech C6 radiator 22 - 500 x 1200 mm 1200 C 4x1/2 - 2x1/2 inkl. J-bæring og tilbehørspose	1200	1793	908	908	712	1115
326285414	Altech C6 radiator 22 - 500 x 1400 mm 1400 C 4x1/2 - 2x1/2 inkl. J-bæring og tilbehørspose	1400	2092	1059	1059	831	1301
326285416	Altech C6 radiator 22 - 500 x 1600 mm 1600 C 4x1/2 - 2x1/2 inkl. J-bæring og tilbehørspose	1600	2390	1211	1211	950	1486
326285418	Altech C6 radiator 22 - 500 x 1800 mm 1800 C 4x1/2 - 2x1/2 inkl. J-bæring og tilbehørspose	1800	2689	1362	1362	1068	1672
326285420	Altech C6 radiator 22 - 500 x 2000 mm 2000 C 4x1/2 - 2x1/2 inkl. J-bæring og tilbehørspose	2000	2988	1513	1513	1187	1858

## Højde 600 mm

BD Nr.	Beskrivelse	Længde	Watt 75/65/20°C	Watt 55/45/20°C	Watt 60/40/20°C	Watt 55/35/20°C	[Watt 70/40/20°C
326286406	Altech C6 radiator 22 - 600 x 600 mm 600 C 4x1/2 - 2x1/2 inkl. J-bæring og tilbehørspose	600	1039	526	526	412	646
326286408	Altech C6 radiator 22 - 600 x 800 mm 800 C 4x1/2 - 2x1/2 inkl. J-bæring og tilbehørspose	800	1386	701	701	549	861
326286410	Altech C6 radiator 22 - 600 x 1000 mm 1000 C 4x1/2 - 2x1/2 inkl. J-bæring og tilbehørspose	1000	1732	876	876	687	1076
326286412	Altech C6 radiator 22 - 600 x 1200 mm 1200 C 4x1/2 - 2x1/2 inkl. J-bæring og tilbehørspose	1200	2078	1051	1051	824	1291
326286414	Altech C6 radiator 22 - 600 x 1400 mm 1400 C 4x1/2 - 2x1/2 inkl. J-bæring og tilbehørspose	1400	2425	1226	1226	961	1506
326286416	Altech C6 radiator 22 - 600 x 1600 mm 1600 C 4x1/2 - 2x1/2 inkl. J-bæring og tilbehørspose	1600	2771	1401	1401	1099	1722
326286418	Altech C6 radiator 22 - 600 x 1800 mm 1800 C 4x1/2 - 2x1/2 inkl. J-bæring og tilbehørspose	1800	3118	1577	1577	1236	1937
326286420	Altech C6 radiator 22 - 600 x 2000 mm 2000 C 4x1/2 - 2x1/2 inkl. J-bæring og tilbehørspose	2000	3464	1752	1752	1373	2152



# ALTECH C6 INSTALLATION



L (mm)	600	700	800	900	1000	1100	1200	1400	1600	1800	2000
E (mm)	247	297	347	397	447	497	547	647	747	847	947

L: Længde; F: Centerafstand = Højde - 50 mm;  
 Det anbefales at minimum afstanden fra radiator bund til gulv: er 120 mm.

Tilslutningsmuligheder: Se skema næste side

HØJDE		TYPE 22	CENTERAF- STAND
500	W	1.494	450
	Kg	29,93	
	l	5,63	
	m <sup>2</sup>	6,33	
600	n	1,33	550
	W	1.732	
	Kg	35,00	
	l	6,60	
	m <sup>2</sup>	7,74	
	n	1,33	

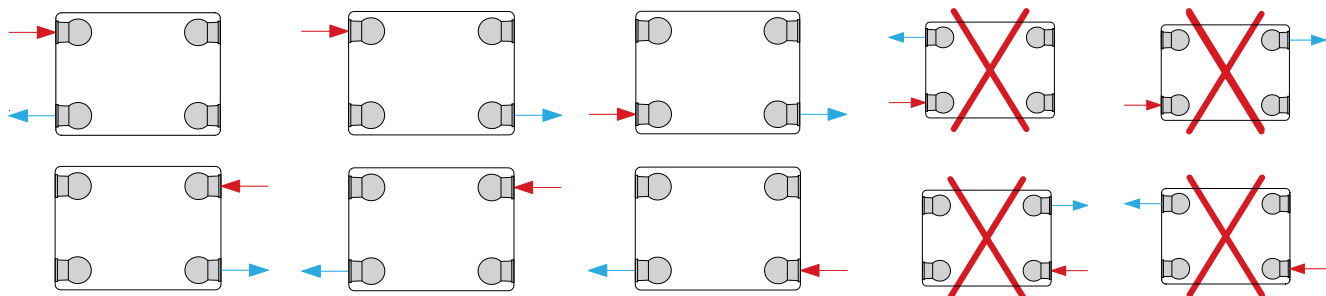
En442-1:2014 (W) 75/65/20 °C

W = varmeydelse per meter / kg = vægt per meter / l = indhold per meter / m<sup>2</sup> = overflade per meter / n = eksponent

Producenten forbeholder sig ret til at ændre nogen af de specifikationer, der er vist i dette dokument, uden forudgående varsel.



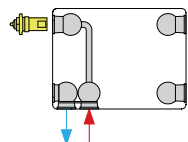
# ALTECH C6 ANBORINGER



## Venstrehængt radiator

Type 22

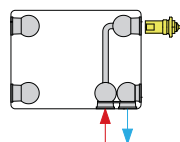
Radiator set forfra



## Højrehængt radiator

Type 22

Radiator set forfra



Bemærk: Ved tilslutning som kompakt radiator - skal indsatsen fjernes - begge nedre plastik propper fjernes og erstattes med messing propper.



## ALTECH C6 TILBEHØR

BD Nr.	Beskrivelse
321957050	Altech J bæring 500 mm - griber bund til rist
321957060	Altech J bæring 600 mm - griber bund til rist
326299154	Altech endegavl sæt til radiator type 22, højde 500mm.
326299164	Altech endegavl sæt til radiator type 22, højde 600mm.
326299406	Altech toprist til radiator type 22. 600mm
326299408	Altech toprist til radiator type 22. 800mm
326299410	Altech toprist til radiator type 22. 1000mm
326299412	Altech toprist til radiator type 22. 1200mm
326299414	Altech toprist til radiator type 22. 1400mm
326299416	Altech toprist til radiator type 22. 1600mm
326299418	Altech toprist til radiator type 22. 1800mm
326299420	Altech toprist til radiator type 22. 2000mm
326299490	Altech radiator toprist clips
326299495	Altech toprist fastgørelsesklemme
321959418	Altech radiatorroset til væg 16-18 mm.
321959420	Altech radiatorroset til væg 20 mm.
326280106	Altech afspærringsstykke med nippel 3/4"
326280204	Altech afspærringsstykke med muffe 1/2"
326280306	Altech afspærringsvinkel med nippel 3/4"
326280404	Altech afspærringsvinkel med muffe 1/2"
321959001	Altech spray 150ml. Hvid RAL 9016
321959002	Altech lakstift 12ml. Hvid RAL 9016
403229315	Danfoss ventilindsats 1/2" RA-N
403229415	Danfoss ventilindsats 1/2" RA-U
323492005	Heimeier ventilindsats, blå, pos. 8



## VENTILER

Følgende ventiler kan benyttes til Altech C6 radiatorer

### Heimeier ventilindsats



BD Nr.	Beskrivelse
323492005	Heimeier ventilindsats, blå, pos. 8

### Danfoss ventilindsats



BD nr.	Beskrivelse
403229315	RA-N, indbygningsvent. Indv O ring. 013G7380



BD nr.	Beskrivelse
403229415	RA-U ventil tilbehørssæt t. universalradiator 013G7381



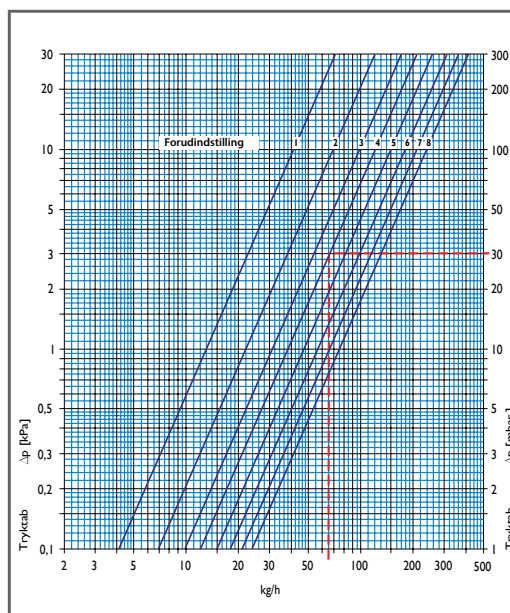
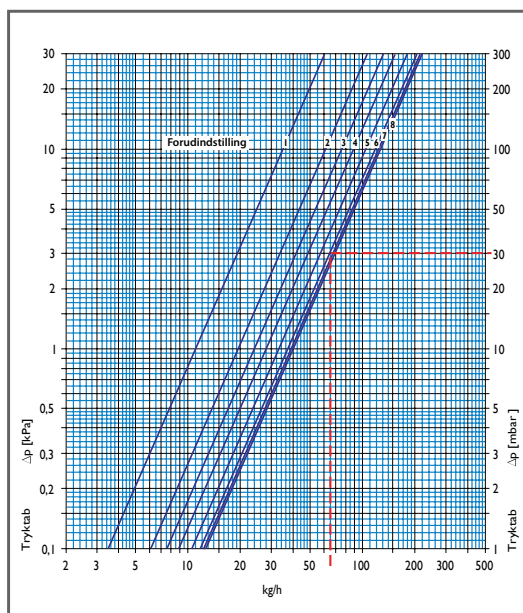
# TRYKFALD

Ventil radiatorer uden tilslutningstilbehør  
 med normal indstillingsventilindsats  
 323492005 Heimeier ventilindsats, blå, pos. 8

p-band [xp] 1,0 K

Information leveret af Heimeier

p-band [xp] 2,0 K



Radiator med integreret ventil uden tilslutningstilbehør			Forindstilling Thermostatisk indsats								Tilladelig drifts-temperatur TB* [°C]	Tilladelig drifts-tryk PB [bar]	Tilladelig differenstryk hvor ventilen stadig lukker Δp [bar]		
			1	2	3	4	5	6	7	8			Therm. hoved	EMO T/NC EMOtec/NC EMO I/3 EMO EIBILON	EMO T/NO EMOtec/NO
Termostatisk indsats og termostatisk hoved	p-band xp 1,0 K	$K_v$ værdi [m <sup>3</sup> /h]	0,12	0,19	0,24	0,28	0,33	0,37	0,39	0,40	120	10	4,0	2,7	3,5
	p-band xp 2,0 K	$K_v$ værdi [m <sup>3</sup> /h]	0,13	0,22	0,31	0,38	0,47	0,57	0,66	0,75					
		$K_{vs}$ værdi [m <sup>3</sup> /h]	0,16	0,27	0,38	0,43	0,65	0,98	1,23	1,43					
		Strømnings tolerance ± [%]	40	30	25	23	17	15	12	10					

\* med beskyttelseskappe eller aktuator 100 °C.

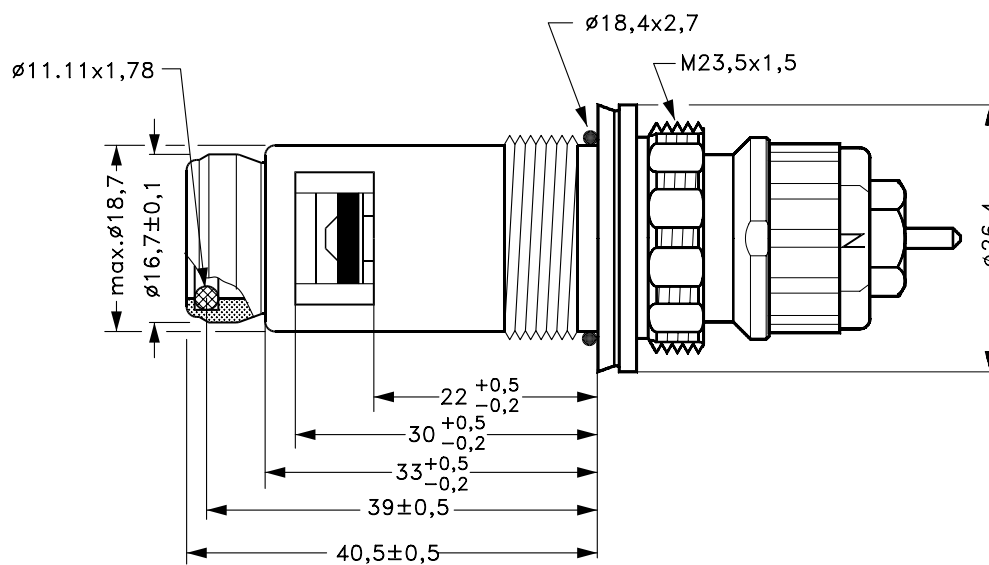
## Beregningseksempel

Mål:	Indstillingsområde	
Givet:	Ydelse Temperaturspredning Trykfald radiator med integreret ventil	$\dot{Q} = 1135 \text{ W}$ $\Delta t = 15 \text{ K (65/50 °C)}$ $\Delta p_v = 30 \text{ mbar}$
Løsning:	Gennemstrømningshastighed	$\dot{m} = \frac{\dot{Q}}{c \cdot \Delta t} = \frac{1135}{1,163 \cdot 15} = 65 \text{ kg/h}$
	Indstillingsområde fra diagram Ved p-band 1,0 K: 6 Ved p-band 2,0 K: 4	



# DANFOSS INDBYGNINGSVENTIL 403229315 OG 403229415

Design og dimensioner



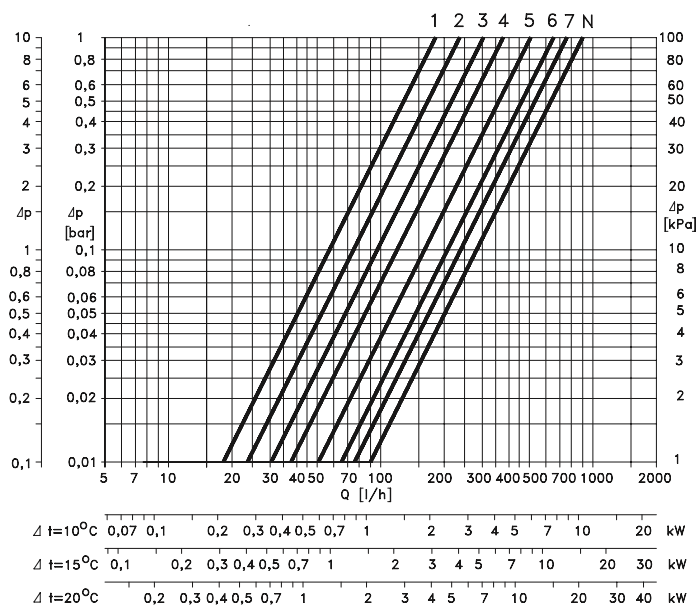


# DANFOSS INDBYGNINGSVENTIL 403229315 OG 403229415

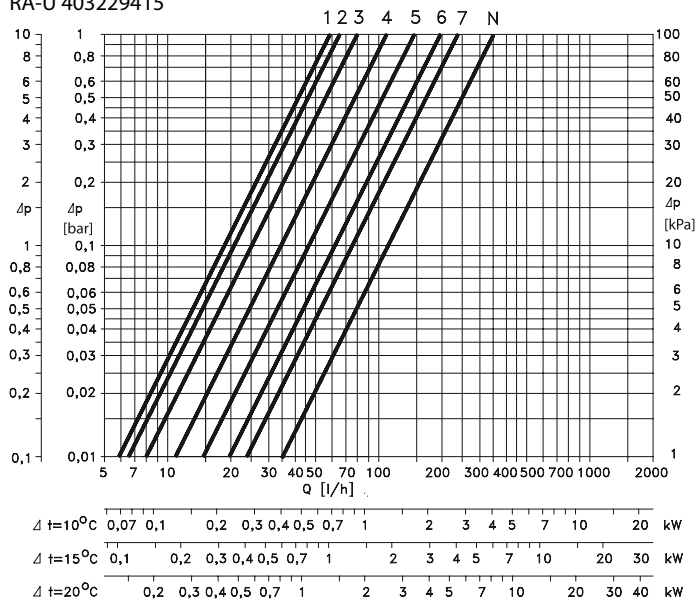
Integrerede pre indstillede ventiler til normal (403229315) og lille (403229415) gennemstrømningshastighed

Kapacitet uden radiator og tilbehør

RA-N 403229315



RA-U 403229415



Kapacitet ved  $X_p = 2K$  med Danfoss radiator termostat RA2000 er målt uden radiator og tilslutningstilbehør



## SÅDAN RENGØR DU DIN ALTECH RADIATOR

Rengøring af din radiator er vigtigt for at sikre, at den kan fungere effektivt i mange år. Radiatoren skal rengøres både udvendig og indvendig for at fjerne alle støvaflejringer, da dette kan forhindre luftstrømmen gennem konvektorerne på radiatorens bagside, hvilket vil betyde en mindre effektiv radiator.



For at rengøre din radiator både indvendig og udvendig, skal du bruge følgende udstyr:

- Støvklud
- Spand med sæbevand
- Støvsuger
- En svamp / klud
- En lang pind (f.eks. en lineal eller tommestok)
- Tape
- Avis / håndklæde

### Trin 1

Sluk for varmen og lad radiatoren afkøle. Dette sikrer, at du ikke brænder dig på radiatoren og vil forhindre yderligere støv i at samle sig på og inde i radiatoren.

### Trin 2

Støvsug radiatoren. Begynd i toppen, bevæg dig mod midten og støvsug til sidste bunden af radiatoren. Du skal sikre, at du fjerner så meget af det aflejrede støv som muligt både udenpå og indeni din radiator.

### Trin 3

Ved hjælp af tape, klistre du nu en klud i enden af den lange pind. Anbring en avis eller et håndklæde under radiatoren for at fange støv og snavs, der ellers ville falde på gulvet. Skub pinden med den fastgjorte klud ned i radiatoren og fortsæt med at gøre dette, indtil radiatoren er fri for alt snavs og støv.

### Trin 4

Ved hjælp af en kraftig hårtørrer med en dyse fastgjort, blæses det resterende snavs eller støv ud af radiatoren.

### Trin 5

Når alt støvet er fjernet både indvendig og udvendig, vaskes ydersiden af radiatoren med en mild sæbeopløsning (tilsæt en smule opvaskemiddel til vandet). Brug ikke andre rengøringsmidler end varmt sæbevand som beskrevet i monteringsvejledningen. Tør til sidst radiatoren over med en tør klud.

