

KK850

KK850B

BESKRIVELSE

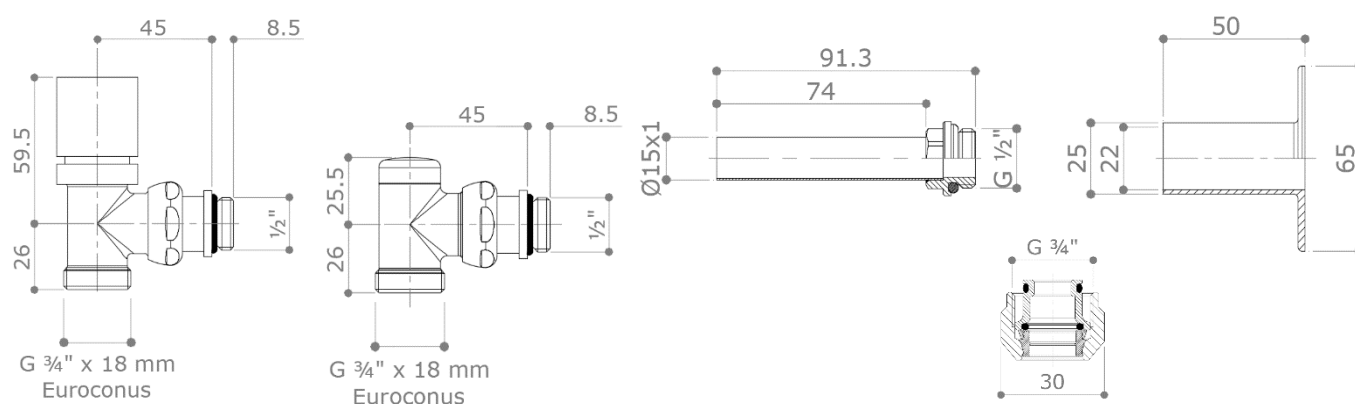
KK850/KK850B

Sæt med en vinkeløbende radiatorventil til termostat eller aktuator. En regulerbar returkobling, krombelagt/hvid, rørtilslutning 1/2". Radiatortilslutning med o-ring.

Sættet indeholder også: 2 krombelagte/hvide rosetter, 2 krombelagte/hvide fitting 3/4" x 15 mm til kobberør og 2 kobberør 1/2" tilslutning.

Tilslutning til adapter: **M28 x 1.5 mm**

DIMENSIONER



Total vægt: 775 g

Dimensioner i mm

Alle gevind er i hht. ISO 7 eller ISO 228 standard

MATERIALER

Ventilhus	CW617N (EN 12165) CuZn40Pb2 krombelagt / hvid
Returventil	CW617N (EN 12165) CuZn40Pb2 krombelagt / hvid
Omløber	CW617N (EN 12165) CuZn40Pb2 krombelagt / hvid
Spindel	AISI303
O-ring	EPDM-X – EPDM
Håndhjul	ABS Chrome plated / hvid
Kobberrør	Cu-DHP 99,9 EN1057
Rosetter	ABS krombelagt / hvid

VARIANTER:

KK850	KROM
KK850B	HVID

TRYKTABSDIAGRAM

Vinkeløbbende radiatorventil

$$\Delta P = \left[\frac{Q}{Kv} \right]^2$$

$$Q = Kv * \sqrt{\Delta P}$$

$$q_{mNH} = 170 \text{ kg/h}$$

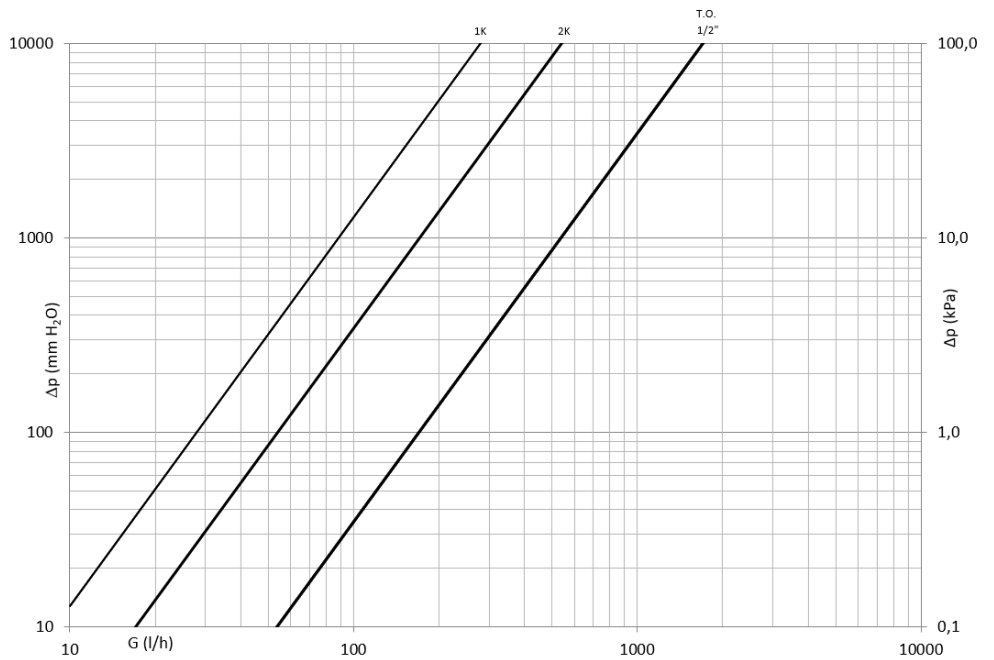
Hvor

Q = flow [m³/h]

Kv = flow factor [m³/h]

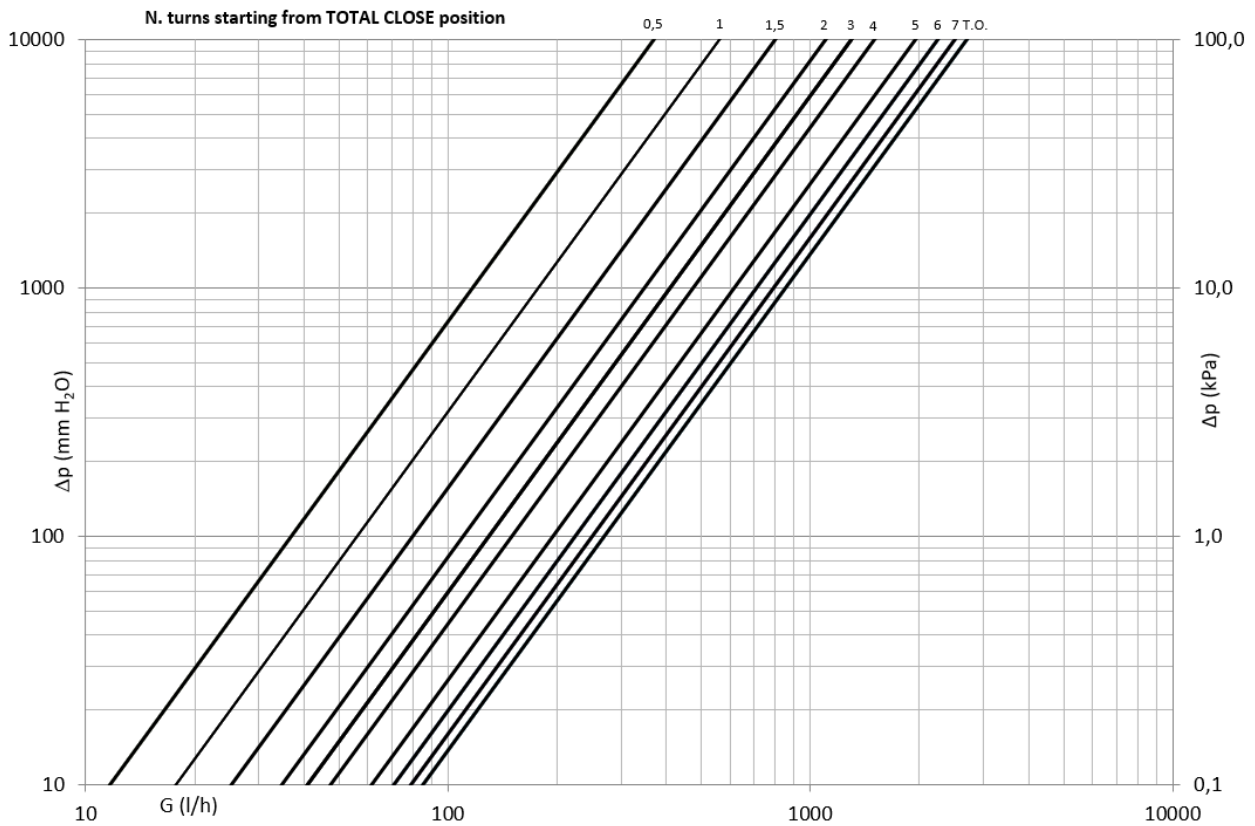
ΔP tryktab over ventil [bar]

ΔT [°C]	Kv ½"
1K	0.28
2K	0.54
T.O.	1.70



T.O.: Total åben

Vinkeløbbende regulerbar returkobling



Omdr.	0.5	1	1.5	2	2.5	3	4	5	6	7 T.O.
Kv	0.37	0.56	0.80	1.1	1.3	1.5	1.95	2.25	2.5	2.7

T.O.: Total åben

ANBEFALET MAX. ARBEJDSTEMPERATUR OG -TRYK

10 bar – 110°C – non shock

TERMOSTATHOVED

109LCRO



109L



EN215 n°49

FITTING

3625D



3625DB



INSTALLATION

