



Væghængt kondenserende gaskedel

EuroPur

ZSBE 16-3 A ... | ZSBE 28-3 A ... | ZBR 42-3 A ...



BOSCH

Installations- og vedligeholdelsesvejledning til installatøren

Indholdsfortegnelse

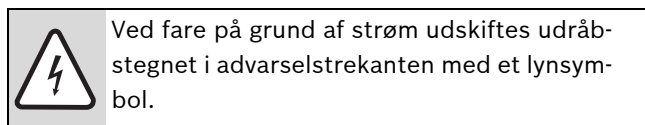
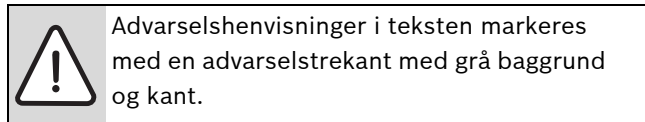
| | | | | |
|----------|---|-----------|--|--|
| 1 | Symbolforklaring og sikkerhedsanvisninger | 4 | | |
| 1.1 | Symbolforklaring | 4 | | |
| 1.2 | Sikkerhedsforskrifter | 4 | | |
| 2 | Leveringsomfang | 6 | | |
| 3 | Kedeloplysninger | 7 | | |
| 3.1 | Anvendelse | 7 | | |
| 3.2 | EU-konformitetserklæring | 7 | | |
| 3.3 | Typeoversigt | 7 | | |
| 3.4 | Typeskilt | 7 | | |
| 3.5 | Kedelbeskrivelse | 8 | | |
| 3.6 | Tilbehør | 8 | | |
| 3.7 | Dimensioner | 9 | | |
| 3.8 | Kedelopbygning ZSBE-kedler | 10 | | |
| 3.9 | Kedelopbygning ZBR-kedler | 12 | | |
| 3.10 | Eldiagram ZSBE ... kedler | 14 | | |
| 3.11 | Eldiagram ZBR ... kedler | 16 | | |
| 3.12 | Tekniske data ZSBE 16-3 ..., ZSBE 28-3... | 18 | | |
| 3.13 | Tekniske data ZBR 42-3 ... | 19 | | |
| 3.14 | Kondensatanalyse mg/l | 20 | | |
| 4 | Forskrifter | 21 | | |
| 5 | Installation | 22 | | |
| 5.1 | Vigtige råd | 22 | | |
| 5.2 | Check ekspansionsbeholder størrelse | 23 | | |
| 5.3 | ZBR-kedler | 23 | | |
| 5.4 | Vælg opstillingsrum | 24 | | |
| 5.5 | Forinstallation af rørledninger | 24 | | |
| 5.6 | Montage af kedel | 26 | | |
| 5.7 | Afprøv tilslutninger | 28 | | |
| 5.8 | Kaskadeløsning | 28 | | |
| 6 | Etilslutning | 29 | | |
| 6.1 | Generelt | 29 | | |
| 6.2 | Kedler med tilslutningskabel og strømstik | 29 | | |
| 6.3 | Kedler uden tilslutningskabel (ZBR) | 30 | | |
| 6.4 | Tilslutning af tilionbehør | 31 | | |
| 6.4.1 | Tilslutning af varmestyring eller fjernbetjening | 31 | | |
| 6.4.2 | Beholdertilslutning | 32 | | |
| 6.4.3 | Tilslutning af temperaturbegrænser TB1 i gulvvarmeanlæg | 33 | | |
| 6.4.4 | ZBR-kedler: Tilslutning af elektronisk anlægspumpe tilbehør nr. 1146 | 33 | | |
| 6.4.5 | ZBR-kedler: Tilslutning af 3-trins anlægspumpe f. eks. tilbehør nr. 1147 | 33 | | |
| 6.5 | Tilslutning af eksternt tilbehør | 34 | | |
| 6.5.1 | Tilslutning af cirkulationspumpe | 34 | | |
| 6.5.2 | Tilslutning af ekstern fremløbsføler (f.eks. hydraulisk omskifter) | 34 | | |
| 6.5.3 | ZBR-kedler: tilslutning af ekstern varmepumpe (primær kreds) | 34 | | |
| 6.5.4 | Tilslutning af ekstern varmepumpe i ublandet for brugerreds (sekundær kreds) | 34 | | |
| 6.5.5 | ZBR-kedler: Tilslut beholderpumpen eller 3-vejsventilen (med fjedernulstilling) til beholderopvarmning (AC 230 V, maks. 200 W) | 35 | | |
| 7 | Opstart | 36 | | |
| 7.1 | Før opstart | 37 | | |
| 7.2 | Start/stop kedel | 37 | | |
| 7.3 | Start centralvarme | 38 | | |
| 7.4 | Centralvarmestyring | 38 | | |
| 7.5 | Efter ibrugtagningen | 38 | | |
| 7.6 | Kedler med varmtvandsbeholder: Indstilling af varmtvandstemperatur | 39 | | |
| 7.7 | Sommerdrift (ingen opvarmning, kun varmtvandsproduktion) | 39 | | |
| 7.8 | Frostbeskyttelse | 39 | | |
| 7.9 | Justeringslås | 40 | | |
| 7.10 | Fejl | 40 | | |
| 7.11 | Termisk desinfektion ved kedler med varmtvandsbeholder | 40 | | |
| 7.12 | Pumpeblokeringsbeskyttelse | 40 | | |
| 8 | Indstilling af Heatronic | 41 | | |
| 8.1 | Generelt | 41 | | |
| 8.2 | Oversigt over service-funktionerne | 42 | | |
| 8.2.1 | Første service-niveau (tryk på serviceknappen i ca. 3 sek.) | 42 | | |
| 8.2.2 | Andet service-niveau (tryk på eco-knappen og justeringslåsen samtidigt i 3 sek. ud fra første service-niveau) | 45 | | |
| 8.3 | Beskrivelse af service-funktionerne | 46 | | |
| 8.3.1 | 1. Service-niveau | 46 | | |
| 8.3.2 | 2. Service-niveau | 51 | | |
| 9 | Gastypeindstilling | 53 | | |
| 9.1 | Gaskonvertering | 53 | | |
| 9.2 | Indstilling af gas/luftforhold (CO ₂ eller O ₂) | 54 | | |
| 9.3 | Kontroller gastilslutnings flowtrykket | 55 | | |

| | | | |
|--|-----------|---|-----------|
| 10 Kontrol gennemført af servicefirma | 56 | 15 Gas-indstillingsværdier | 70 |
| 10.1 Skorstensfejerknappen | 56 | 15.1 Indstillingsværdier for brugs-/ | |
| 10.2 Tæthedskontrol af røgkanalen | 56 | varmtvandsproduktionen ved | |
| 10.3 CO-måling i røggas | 56 | ZSBE 16-3 A 23 | 70 |
| 11 Miljøbeskyttelse | 57 | 15.2 Indstillingsværdier for brugs-/ | |
| 12 Eftersyn og vedligeholdelse | 58 | varmtvandsproduktionen ved | |
| 12.1 Beskrivelse af forskellige | | ZSBE 16-3 A 31 | 70 |
| vedligeholdelsestrin | 59 | 15.3 Indstillingsværdier for brugs-/ | |
| 12.1.1 Kald sidst gemte fejl frem | | varmtvandsproduktionen ved | |
| (service-funktion 6.A) | 59 | ZSBE 28-3 A 23 | 71 |
| 12.1.2 Kontrol af elektroder | 59 | 15.4 Indstillingsværdier for brugs-/ | |
| 12.1.3 Kontrollér og rengør varmeblok | 59 | varmtvandsproduktionen ved | |
| 12.1.4 Brænder | 61 | ZSBE 28-3 A 31 | 71 |
| 12.1.5 Rengøring af kondensatvandlås | 61 | 15.5 Indstillingsværdier for brugs-/ | |
| 12.1.6 Membran i blandeordeningen | 62 | varmtvandsproduktionen ved | |
| 12.1.7 Kontrollér ekspansionsbeholder | | ZBR 42-3 A 23 | 72 |
| (se side 23) | 62 | 15.6 Indstillingsværdier for brugs-/ | |
| 12.1.8 Centralvarmeanlæggets | | varmtvandsproduktionen ved | |
| påfyldningstryk | 62 | ZBR 42-3 A 31 | 72 |
| 12.1.9 Check elledningerne | 62 | 16 Opstartsprotokol | 73 |
| 12.2 Checkliste for vedligeholdelse | | Index | 74 |
| (Vedligeholdelsesprotokol) | 63 | | |
| 13 Visninger i displayet | 64 | | |
| 14 Fejlafhjælpning | 65 | | |
| 14.1 Generelt | 65 | | |
| 14.2 Fejl, som vises i displayet | 65 | | |
| 14.3 Fejl, som ikke vises i displayet | 68 | | |
| 14.4 Følerværdier | 69 | | |
| 14.4.1 Udeføler | 69 | | |
| 14.4.2 Fremløbs-NTC, retur-NTC, | | | |
| beholder-NTC, varmtvands-NTC, | | | |
| eksternt fremløbs-NTC | 69 | | |
| 14.5 Kodeetik | 69 | | |

1 Symbolforklaring og sikkerhedsanvisninger

1.1 Symbolforklaring

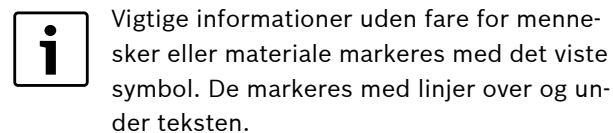
Advarselshenvisninger



Signalord ved advarselshenvisningens start markerer konsekvensernes type og alvor, hvis aktiviteterne for forebyggelse af faren ikke følges.

- **BEMÆRK** betyder, at der kan opstå materielle skader.
- **FORSIGTIG** betyder, at der kan opstå personskader af lettere til middel grad.
- **ADVARSEL** betyder, at der kan opstå alvorlige personskader.
- **FARE** betyder, at der kan opstå livsfarlige personskader.

Vigtige informationer



Øvrige symboler

| Symbol | Betydning |
|--------|---|
| ▶ | Handlingstrin |
| → | Henvisning til andre steder i dokumentet eller til andre dokumenter |
| • | Opremsning/listeindhold |
| – | Opremsning/listeindhold (2. niveau) |

Tab. 1

1.2 Sikkerhedsforskrifter

Ved gaslugt:

- ▶ Luk gashanen (→ side 36).
- ▶ Åbn vinduerne.
- ▶ Tænd/sluk ikke elektriske kontakter.
- ▶ Sluk åben ild.
- ▶ Tilkald straks gasleverandøren og en aut. vvs-installatør.

Ved røggaslugt:

- ▶ Sluk kedlen (→ side 37).
- ▶ Åbn døre og vinduer.
- ▶ Tilkald VVS-installatør.

Installation, ændringer

- ▶ Installation samt ændringer på kedlen må kun udføres af en autoriseret VVS-installatør.
- ▶ Der må ikke ændres på dele i aftrækssystemet.
- ▶ **Hvis forbrændingsluften tages** fra rummet må luftåbninger i døre, vinduer og vægge ikke lukkes eller gøres mindre. Ved efter installation af tætte vinduer skal der til stadighed sikres forsyning af friskluft (i tilfælde af at forbrændingsluften tages fra rummet).

Termisk desinfektion af varmtvandsbeholderen

- ▶ **Fare for skoldning!**
Overvåg ubetinget driften ved temperaturer over 60 °C.

Service

- ▶ **Vi anbefaler**, at der tegnes et serviceabonnement med en autoriseret vvs-installatør, der inkluderer et serviceeftersyn hvert andet år eller 3000 m³ gas (se desuden pkt. 14).
- ▶ Brugeren er ansvarlig for anlæggets sikkerhed og miljøvenlighed.
- ▶ Anvend kun originale reservedele!

Eksplorative og let brændbare stoffer

- ▶ Opbevar og anvend aldrig brændbare materialer (f.eks. papir, opløsningsmidler, lakker etc.) i nærheden af kedlen.

Forbrændings-/rumluft

- ▶ Forbrændings-/rumluft skal holdes fri for aggressive stoffer (som f.eks. kulbrinte-forbindelsen som indeholder klor og fluor). Derved undgår man korrosion.

Information til kunden

- ▶ Informer kunden om kedlens funktion og betjening.
- ▶ Gør kunden opmærksom på, at han ikke selv må foretage ændringer eller reparationer.

2 Leveringsomfang

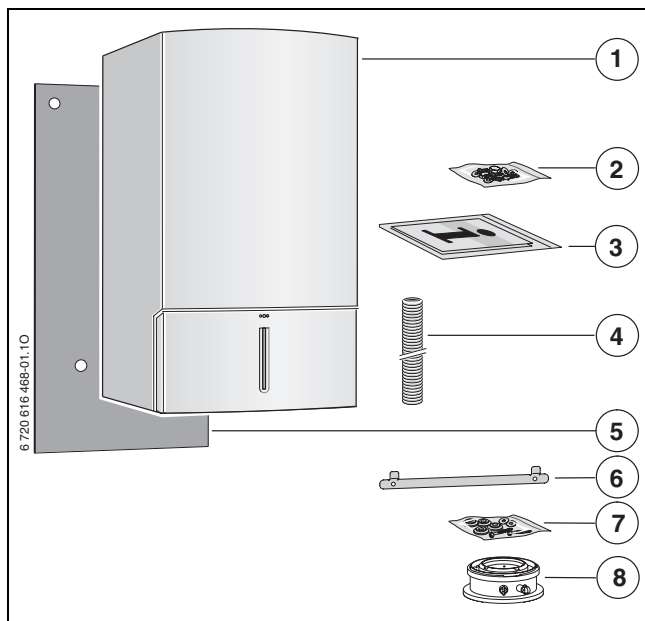


Fig. 1

Signaturforklaring:

- 1 Væghængt kondenserende gaskedel
- 2 Fastgørelsesmateriale (2 stokskruer, 2 dyvler, 2 møtrikker, 2 underlagsskiver, tætningskiver)
- 3 Vejledninger til apparatets dokumentation
- 4 Slange fra sikkerhedsventilen
- 5 Lydisoleringsmåtte
- 6 Ophængningsskinne
- 7 Gummibuffer til lydisolering på monteringsplade og ophængningsskinne, 2 skruer og underlagsskiver til ophængningsskinne
- 8 Adapter

3 Kedeloplysninger

ZSBE-kedler er kedler med integreret 3-vejsventil for tilslutning af en indirekte opvarmet beholder og med anlægspumpe i energiklasse A.

ZBR-kedler er kedler til hydraulisk integrering.

3.1 Anvendelse

Kedlen må kun installeres i lukkede centralvarmesystemer.

På grund af typegodkendelsen behøves ingen vandmanagementsikring. Anden brug er ikke efter bestemmelserne. Skader som følge af denne dækkes ikke af garantien.

Erhvervsmæssig og industriel anvendelse af kedlerne til opvarmning af procesvarme er ikke tilladt.

3.2 EU-konformitetserklæring

Kedlen opfylder kravene til kondenserende kedler.

Denne kedel opfylder de gældende EU retningslinier 90/396/EWG, 92/42/EWG, 73/23/EWG, 89/336/EWG og de i EG-type-prøveattesten beskrevne type. Indholdet af kvælstofoxider i røggassen ved testbetingelser i henhold til DIN 4702 T8 (udgave marts 1990) ligger under 60 mg/kWh.

Kedlen er godkendt iht EN 677.

| | |
|---------------------|--|
| Prod.-ID-Nr. | CE-0085BR0453 |
| Kategori | II2 H 3 B/P |
| Kedeltype | C ₁₃ , C ₃₃ , C ₄₃ , C ₅₃ , C ₆₃ , C ₈₃ , B ₂₃ , B ₃₃ |

Tab. 2

3.3 Typeoversigt

| | | | |
|------------------|---|----|-------|
| ZSBE 16-3 | A | 23 | S8800 |
| ZSBE 28-3 | A | 23 | S8800 |
| ZBR 42-3 | A | 23 | S8800 |

Tab. 3

| | |
|--------------|---|
| Z | Centralvarmekedel |
| S | Beholdertilslutning |
| B | Kondenserende teknik |
| E | Anlægspumpe i energiklasse A |
| R | Modulering |
| 16 | Varmeydelse indtil 16 kW |
| 28 | Varmeydelse indtil 28 kW |
| 42 | Varmeydelse indtil 42 kW |
| -3 | Version |
| A | Kedel med blæser men uden trækafbryder |
| 23 | Naturgas H |
| | Bemærk: Kedlerne kan ombygges til flydende gas. |
| S8800 | Specialnummer Danmark |

Angivelse af prøvegass med kodetal og gasgruppe iht. EN 437:

| Tal | Wobbe-indeks (W _S) (15 °C) | Gasfamilie |
|-----|--|--------------------|
| 23 | 11,4-15,2 kWh/m ³ | Naturgas gruppe 2H |
| 31 | 20,2-24,3 kWh/m ³ | F-gas gruppe 3B/P |

Tab. 4

3.4 Typeskilt

Det sprogneutrale typeskilt sidder foruden på apparatet inderst til højre (→ pos. 37, figur 3, side 10).

Der kan du finde alle informationer om apparatets ydelse, godkendelsesdata og serienummer.



Typeskiltet på landets sprog er i dokument-sættet og skal limes på ved siden af det sprogneutrale typeskilt.

3.5 Kedelbeskrivelse

- Kedel for vægmontage – uafhængig af skorsten og rumstørrelse.
- Naturgaskedlerne opfylder fra fabrikken de miljøkrav, der stilles til kondenserende gaskedler
- **intelligent pumpeaktivering ved tilslutning af klimastyret varmestyring**
- **Heatronic 3 med 2-leder-BUS**
- **ZSBE-kedler med anlægspumpe i energiklasse A:**
 - 2 karakteristikkere for proportionaltryk
 - 3 karakteristikkere for konstant tryk
 - 6 indstillelige trin
 - Tørløbssikring og antiblokeringsfunktion
- **Trykføler til brugsvandet**
- Tilslutningskabel (ZSBE)
- Display
- Automatisk tænding
- Modulerende drift
- Fuldsikret via Heatronic med ioniseringsovervågning og magnetventiler iht EN 298
- Min. cirkulationsvandsmængde ikke nødvendig
- Egnede til gulvvarmeanlæg
- Dobbelt rør for røggas/forbrændingsluft og måleudtag for CO₂/CO
- Adapter til dobbelt rør for røggas og forbrændingsluft samt målested for CO₂/CO
- Regulerbar ventilator
- Præmixbrænder
- Temperaturføler og termostat for opvarmning
- Temperaturføler i fremløb og retur
- Temperaturbegrænser i 24 V-strømkreds
- Sikkerhedsventil, manometer, ekspansionsbeholder (ZSBE)
- Tilslutningmulighed for beholder-NTC
- Røggastemperaturbegrænser (120 °C)
- Varmtvandsprioritering (ZSBE)
- 3-vejs-ventil med motor (ZSBE)

3.6 Tilbehør



Her kan du finde en liste med typisk tilbehør. Hvis du ønsker en fuldstændig oversigt over tilbehøret, der kan leveres, bedes du henvende dig til producenten.

- Aftrækstilbehør
- Monteringsbeslag
- Klimastyring f.eks. FW 100, FW 200
- Rumtemperaturstyring f.eks. FR 100, FR 110
- Fjernbetjening FB 100, FB 10
- NB 100 (neutraliseringsbox)
- Tilbehør nr. 429 eller 430 (sikkerhedsgruppe)
- Tragtvandlås med tilslutningsmulighed til kondensat og sikkerhedsventil nr. 432
- Transparente afdækningern nr. 1088
- Elektronisk anlægspumpe nr. 1146
- 3-trins anlægspumpe nr. 1147
- Hydraulisk ventil HW 25

3.7 Dimensioner

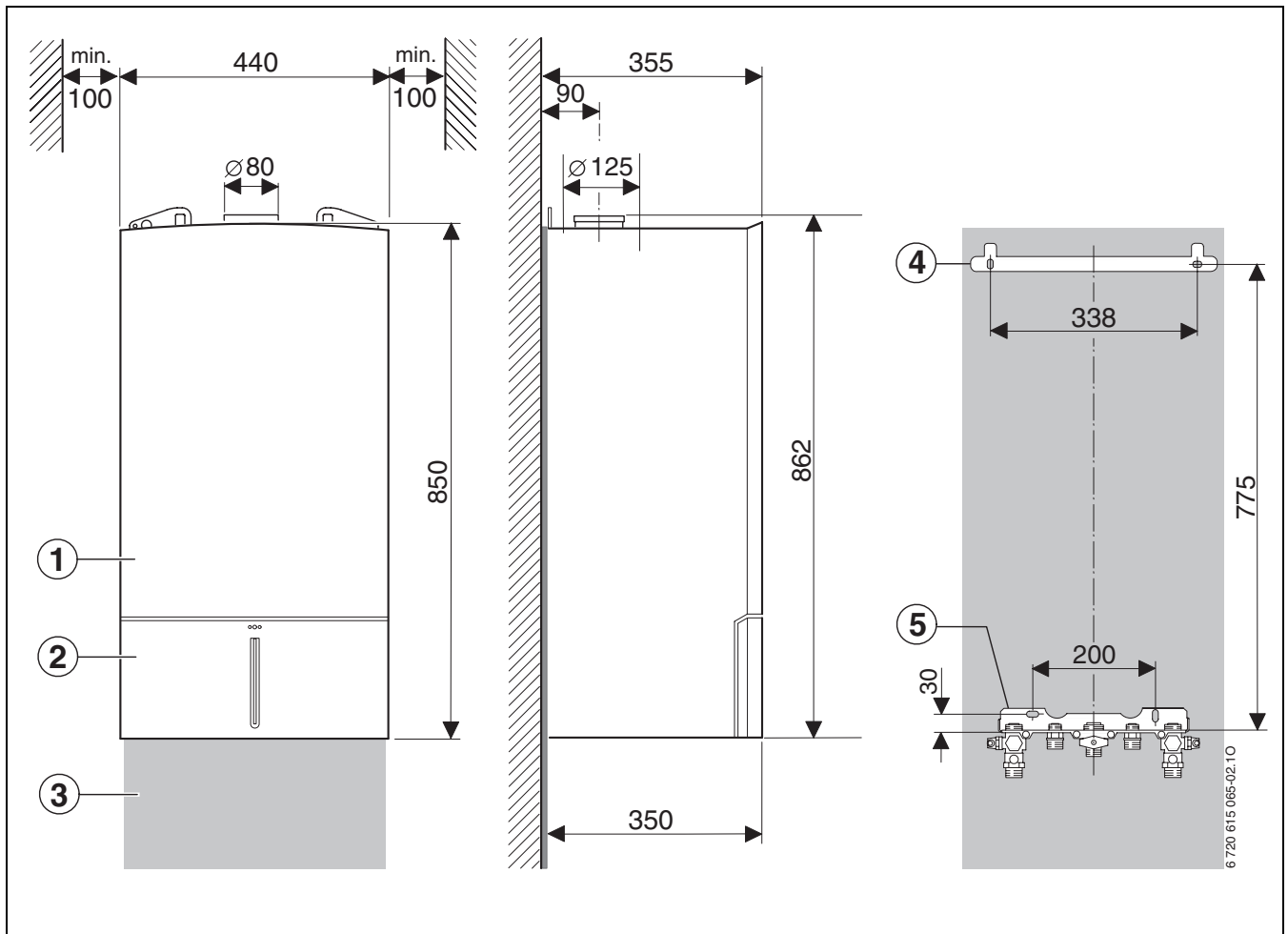
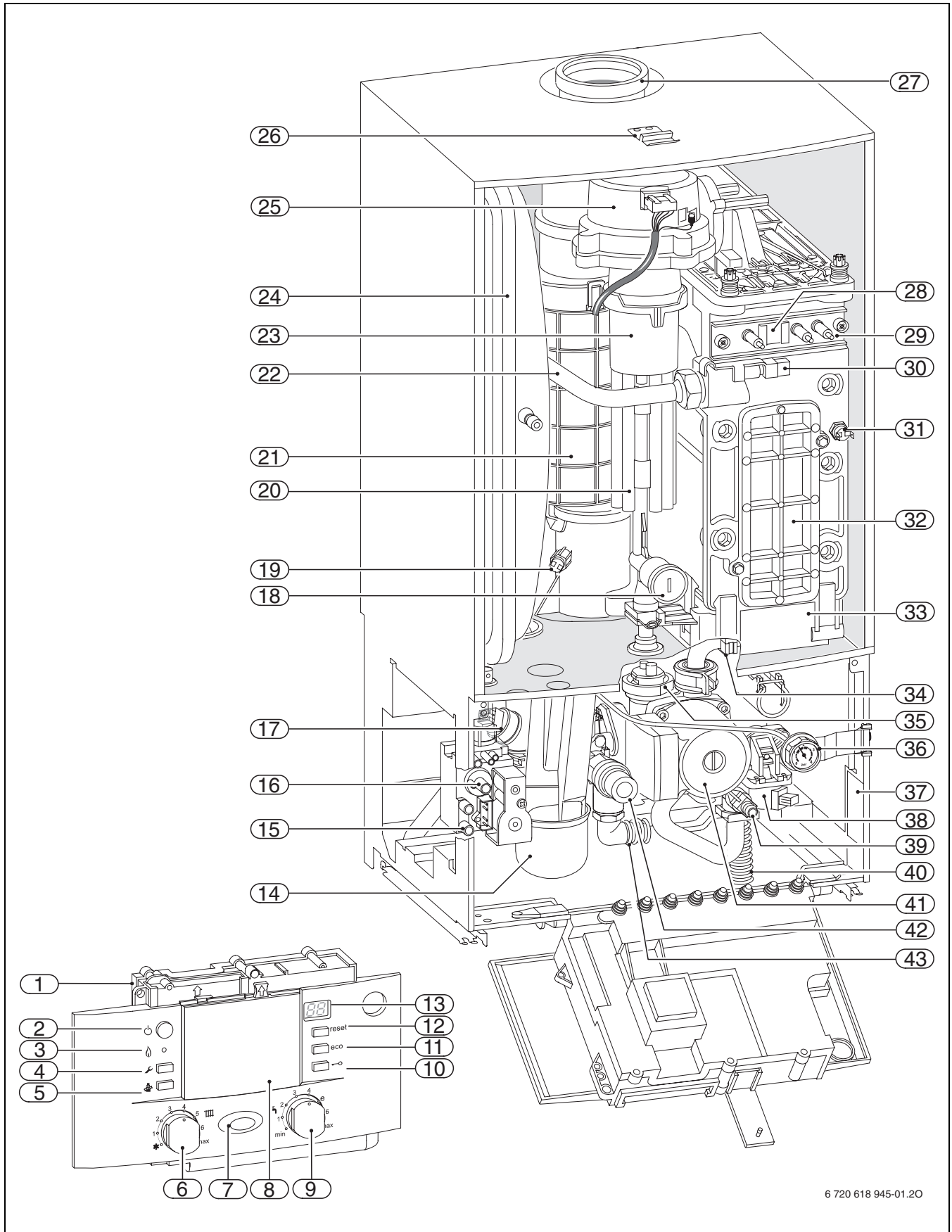


Fig. 2

- 1 Kabinet
- 2 Klap
- 3 Lydisoleringsmåtte
- 4 Ophængningsskinne
- 5 Monteringsbeslag (tilbehør)

3.8 Kedelopbygning ZSBE-kedler



6 720 618 945-01.20

Fig. 3

Forklaring til figur 3:

- 1 Heatronic 3
- 2 Hovedafbryder
- 3 Lampe til brænderdrift
- 4 Serviceknap
- 5 Skorstenfejerknap
- 6 Fremløbstermostat
- 7 Lampe til brænderdrift (lyser vedvarende)/ fejl (blinkende)
- 8 Her kan der installeres en klimastyring eller en timer (tilbehør)
- 9 Varmtvandstermostat
- 10 Justeringslås
- 11 eco-knap
- 12 reset-knap
- 13 Display
- 14 Kondensatvandlås
- 15 Målestuds for gastilslutningen
- 16 Gas min. justering
- 17 Trykføler
- 18 Indstillingsskrue, maks. gasmængde
- 19 Røggastermostat
- 20 Luftindsugning (ZSBE 28)
- 21 Røgrør
- 22 Fremløbsledning
- 23 Blandepotte
- 24 Ekspansionsbeholder
- 25 Blæser
- 26 Bøjle
- 27 Røgrør
- 28 Skueglas
- 29 Elektrodesæt
- 30 Fremløbsføler
- 31 Varmeblok-termostat
- 32 Dæksel serviceåbning
- 33 Kondensatkar
- 34 Returføler
- 35 Automatisk udluftning
- 36 Manometer
- 37 Typeskilt
- 38 3-vejs-ventil
- 39 Tømmehane
- 40 Kondensatslange
- 41 Centralvarmepumpe
- 42 Sikkerhedsventil (varmekreds)
- 43 Slange fra sikkerhedsventilen

3.9 Kedelopbygning ZBR-kedler

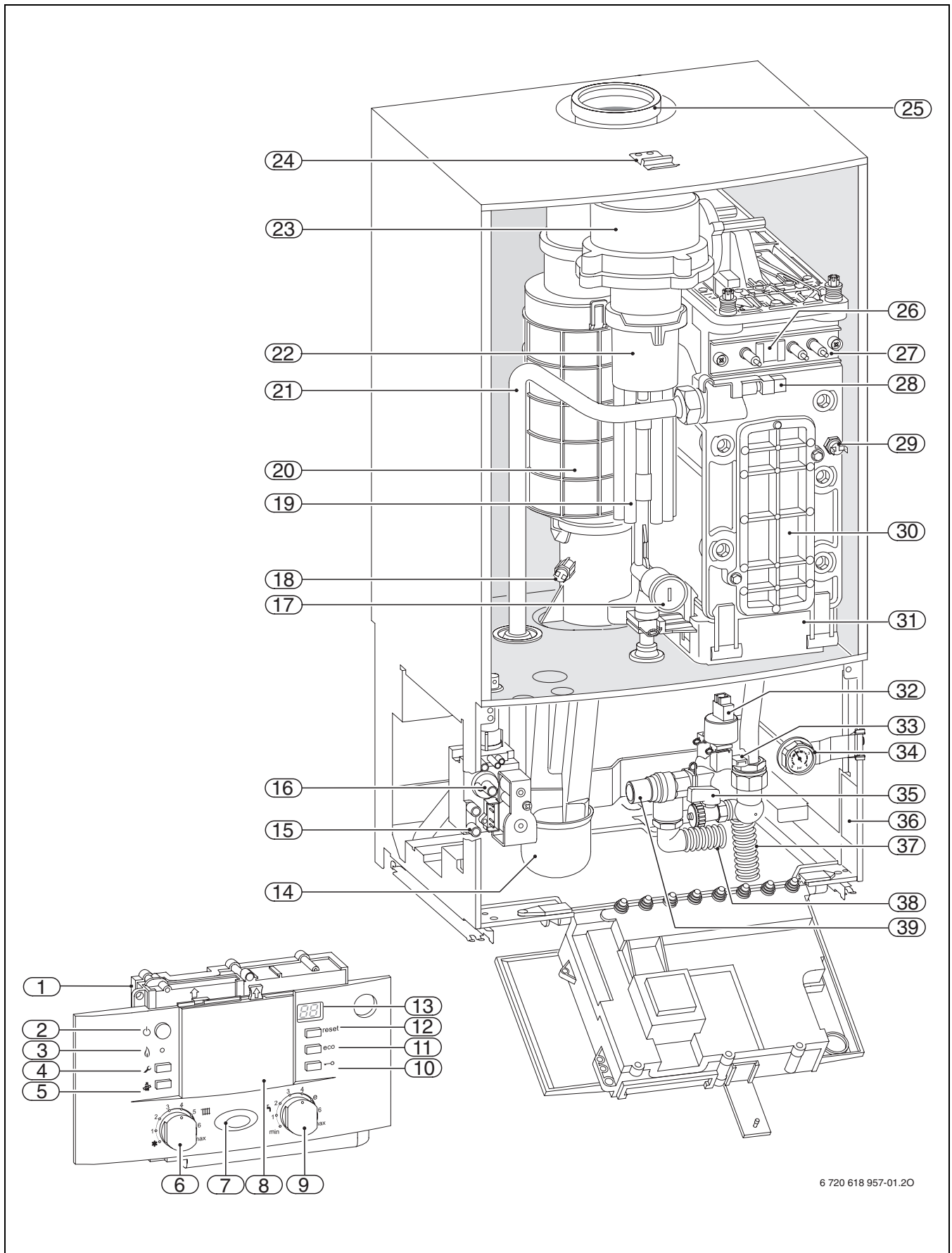


Fig. 4

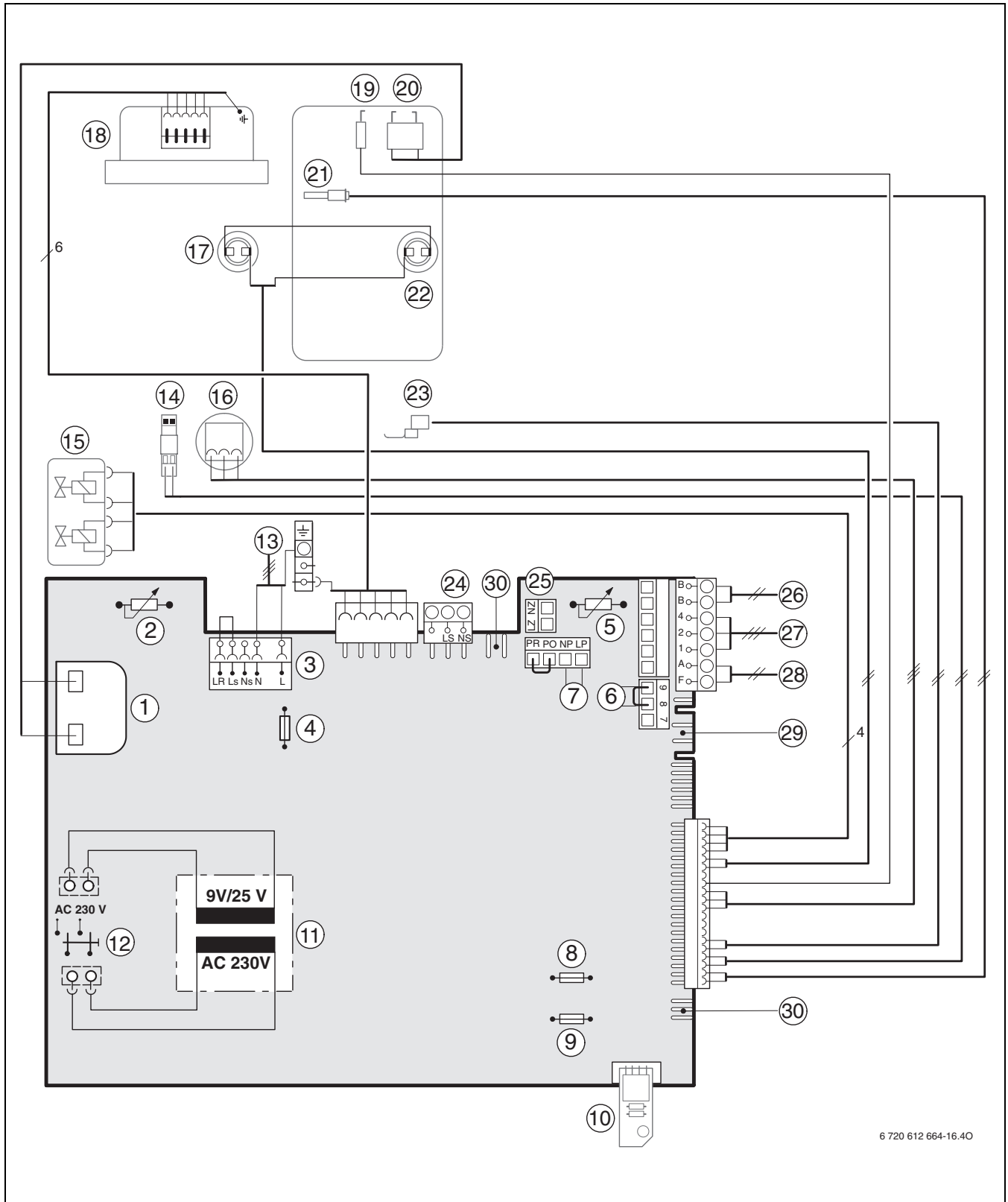
Forklaring til figur 4:

- 1 Heatronic 3
- 2 Hovedafbryder
- 3 Lampe til brænderdrift
- 4 Serviceknap
- 5 Skorstenfejerknap
- 6 Fremløbstermostat
- 7 Lampe til brænderdrift (lyser vedvarende)/ fejl (blinkende)
- 8 Her kan der installeres en klimastyring eller en timer (tilbehør)
- 9 Varmtvandstermostat
- 10 Justeringslås
- 11 eco-knap
- 12 reset-knap
- 13 Display
- 14 Kondensatvandlås
- 15 Målestuds gastilslutningen
- 16 Gas min. justering
- 17 Indstillingskrue, maks. gasmængde
- 18 Røggastermostat
- 19 Luftindsugning (ZBR 42)
- 20 Røgrør
- 21 Fremløbsledning
- 22 Blandepotte
- 23 Blæser
- 24 Bøjle
- 25 Røgrør
- 26 Skueglas
- 27 Elektrodesæt
- 28 Fremløbsføler
- 29 Varmeblok-termostat
- 30 Dæksel serviceåbning
- 31 Kondensatkar
- 32 Trykføler
- 33 Returføler
- 34 Manometer
- 35 Tømmehane
- 36 Typeskilt
- 37 Kondensatslange
- 38 Slange fra sikkerhedsventilen
- 39 Sikkerhedsventil (varmekreds)

- 1 Tændtransformer
- 2 Fremløbstermostat
- 3 Tilslutning 230 V AC
- 4 Sikring T 2,5 A (230 V AC)
- 5 Varmtvandstermostat
- 6 Tilslutning temperaturovervågning TB1 (230 V AC)
- 7 Tilslutning af cirkulationspumpe¹⁾
- 8 Sikring T 0,5 A (5 V DC)
- 9 Sikring T 1,6 A (24 V DC)
- 10 Kodestik
- 11 Transformator
- 12 Hovedafbryder
- 13 Tilslutning 230 V AC
- 14 Tilslutning af fremløbsføler (f.eks. trevejsventil)
- 15 Gasarmatur
- 16 Trykføler
- 17 Røggastermostat
- 18 Blæser
- 19 Overvågningselektrode
- 20 Tændelegtrode
- 21 Fremløbsføler
- 22 Varmeblok-termostat
- 23 Returføler
- 24 Centralvarmepumpe
- 25 3-vejs-ventil
- 26 Tilslutning af BUS-deltager f.eks. varmestyring
- 27 Tilslutning TR100, TR200, TRQ 21, TRP 31
- 28 Tilslutning udeføler
- 29 Tilslutning beholderføler (NTC)
- 30 Tilslutning af 230-V-ON/OFF-styring
- 31 Tilslutning af centralvarmepump (primær kreds)

1) Indstilling af service-funktion 5.E, → side 50.

3.11 Eldiagram ZBR ... kedler



6 720 612 664-16.40

Fig. 6

- 1 Tændtransformer
- 2 Fremløbstermostat
- 3 Tilslutning 230 V AC
- 4 Sikring T 2,5 A (230 V AC)
- 5 Varmtvandstermostat
- 6 Tilslutning temperaturovervågning TB1 (230 V AC)
- 7 Tilslutning af cirkulationspumpe¹⁾ eller anlægspumpe i ublandet forbrugerkreds (sekundær kreds)white ¹⁾
- 8 Sikring T 0,5 A (5 V DC)
- 9 Sikring T 1,6 A (24 V DC)
- 10 Kodestik
- 11 Transformator
- 12 Hovedafbryder
- 13 Tilslutning 230 V AC
- 14 Tilslutning af fremløbstermostat, (f.eks. til blandedpotte)
- 15 Gasarmatur
- 16 Trykføler
- 17 Røggastermostat
- 18 Blæser
- 19 Overvågningselektrode
- 20 Tændelegtrode
- 21 Fremløbsføler
- 22 Varmeblok-termostat
- 23 Returføler
- 24 Tilslutning beholderpumpe eller 3-vejsventil²⁾
- 25 Tilslutning af varmepumpe (primær kreds)
- 26 Tilslutning af BUS-deltager f.eks. varmestyring
- 27 Tilslutning TR100, TR200, TRQ 21, TRP 31
- 28 Tilslutning udeføler
- 29 Tilslutning beholderføler (NTC)
- 30 Tilslutning anlægspumpe tilbehør nr. 1146 eller 1147

1) Indstilling af service-funktion 5.E, → side 50.

2) Indstilling af service-funktion 1.F, → side 48.

3.12 Tekniske data ZSBE 16-3 ..., ZSBE 28-3...

| | Enhed | ZSBE 16-3 ... | | | ZSBE 28-3 ... | | |
|---|-------------------|----------------------------------|----------------------------------|----------------------------------|----------------------------------|----------------------------------|----------------------------------|
| | | Naturgas | Propan ¹⁾ | Butan | Naturgas | Propan ¹⁾ | Butan |
| maks. nominel varmeydelse (P_{maks}) 40/30 °C | kW | 15,9 | 15,9 | 18,0 | 27,7 | 27,7 | 31,4 |
| maks. nominel varmeydelse (P_{maks}) 50/30 °C | kW | 15,9 | 15,9 | 18,0 | 27,4 | 27,4 | 31,1 |
| maks. nominel varmeydelse (P_{maks}) 80/60 °C | kW | 14,6 | 14,6 | 16,6 | 26,1 | 26,1 | 29,6 |
| maks. nominel varmebelastning (Q_{maks}) varme | kW | 15,0 | 15,0 | 17,0 | 26,6 | 26,6 | 30,3 |
| min. nominel varmeydelse (P_{min}) 40/30 °C | kW | 3,7 | 6,3 | 7,1 | 7,1 | 11,7 | 13,3 |
| min. nominel varmeydelse (P_{min}) 50/30 °C | kW | 3,7 | 6,3 | 7,1 | 7,1 | 11,7 | 13,2 |
| min. nominel varmeydelse (P_{min}) 80/60 °C | kW | 3,3 | 5,7 | 6,4 | 6,4 | 10,6 | 12,1 |
| min. nominel varmebelastning (Q_{min}) varme | kW | 3,4 | 5,8 | 6,6 | 6,5 | 10,8 | 12,3 |
| Maks. nominel varmeydelse (beholder) | kW | 14,7 | 14,7 | 16,8 | 26,2 | 26,2 | 29,6 |
| Maks. nominel varmebelastning (beholder) | kW | 15,0 | 15,0 | 17,1 | 26,6 | 26,6 | 30,3 |
| Gastilslutningsværdier | | | | | | | |
| Naturgas H ($H_{iS} = 9,5 \text{ kWh/m}^3$) | m ³ /h | 1,6 | - | - | 2,8 | - | - |
| F-gas ($H_i = 12,9 \text{ kWh/kg}$) | kg/h | - | 1,2 | 1,2 | - | 2,1 | 2,1 |
| Tilladt gastilslutningstryk | | | | | | | |
| Naturgas H | mbar | 17 - 25 | - | - | 17 - 25 | - | - |
| Flydende gas | mbar | - | 25 - 35 | 25 - 35 | - | 25 - 35 | 25 - 35 |
| Ekspansionsbeholder | | | | | | | |
| Fortryk | bar | 0,75 | 0,75 | 0,75 | 0,75 | 0,75 | 0,75 |
| Totalindhold | l | 12 | 12 | 12 | 12 | 12 | 12 |
| Regneværdier for diameterberegning iht. DIN 4705 | | | | | | | |
| Røggasmassestrøm max./ min.last. | g/s | 6,8/1,7 | 6,6/2,6 | 6,6/2,6 | 12,0/3,2 | 11,7/4,9 | 11,7/4,9 |
| Røggastemperatur (80/60 °C) max./min.last. | °C | 69/58 | 70/58 | 70/58 | 62/55 | 62/55 | 62/55 |
| Røggastemperatur (40/30 °C) max./min.last. | °C | 49/32 | 49/32 | 49/32 | 51/32 | 51/32 | 51/32 |
| Resterende transporthøjde | Pa | 80 | 80 | 80 | 80 | 80 | 80 |
| CO ₂ ved max. nominel varmeydelse | % | 9,4 | 10,8 | 12,4 | 9,4 | 10,8 | 12,4 |
| CO ₂ ved min. nominel varmeydelse | % | 8,6 | 10,5 | 12,0 | 8,6 | 10,5 | 12,0 |
| Røggasgruppe iht G 636 | | G ₆₁ /G ₆₂ | G ₆₁ /G ₆₂ | G ₆₁ /G ₆₂ | G ₆₁ /G ₆₂ | G ₆₁ /G ₆₂ | G ₆₁ /G ₆₂ |
| NO _x -gruppe | | 5 | 5 | 5 | 5 | 5 | 5 |
| Kondensat | | | | | | | |
| maks. kondensatmængde ($t_R = 30 \text{ °C}$) | l/h | 1,2 | 1,2 | 1,2 | 2,2 | 2,2 | 2,2 |
| pH-værdi ca. | | 4,8 | 4,8 | 4,8 | 4,8 | 4,8 | 4,8 |
| Generelt | | | | | | | |
| Elektr. spænding | AC ... V | 230 | 230 | 230 | 230 | 230 | 230 |
| Frekvens | Hz | 50 | 50 | 50 | 50 | 50 | 50 |
| Max. optagen effekt vamedrift | W | 105 | 105 | 105 | 119 | 119 | 119 |
| Strømforbrug anlægspumpe | W | 10 - 70 | 10 - 70 | 10 - 70 | 10 - 70 | 10 - 70 | 10 - 70 |
| EMC-grænseværdiklasse | - | B | B | B | B | B | B |
| Støjtryksniveau | ≤ dB(A) | 34 | 34 | 34 | 36 | 36 | 36 |
| Beskyttelsesgrad | IP | X4D | X4D | X4D | X4D | X4D | X4D |
| Max. fremløbstemp. | °C | ca. 90 | ca. 90 | ca. 90 | ca. 90 | ca. 90 | ca. 90 |
| Maks. till. driftstryk (P_{MS}) varme | bar | 3 | 3 | 3 | 3 | 3 | 3 |
| Tilladte omgivelsestemperaturer | °C | 0 - 50 | 0 - 50 | 0 - 50 | 0 - 50 | 0 - 50 | 0 - 50 |
| Nominel indhold (centralvarme) | l | 3,5 | 3,5 | 3,5 | 3,5 | 3,5 | 3,5 |
| Vægt (uden emballage) | kg | 50 | 50 | 50 | 50 | 50 | 50 |
| Dimensioner B x H x D | mm | 440 x 850 x 350 | 440 x 850 x 350 | 440 x 850 x 350 | 440 x 850 x 350 | 440 x 850 x 350 | 440 x 850 x 350 |

Tab. 5

1) Standardværdi for flydende gas ved stationære beholdere med indhold op til 15000 l

3.13 Tekniske data ZBR 42-3 ...

| | Enhed | Naturgas | Propan ¹⁾ | Butan |
|---|-------------------|-----------------|----------------------|-----------------|
| maks. nominel varmeydelse (P_{maks}) 40/30 °C | kW | 40,8 | 40,8 | 46,4 |
| maks. nominel varmeydelse (P_{maks}) 50/30 °C | kW | 40,4 | 40,4 | 45,9 |
| maks. nominel varmeydelse (P_{maks}) 80/60 °C | kW | 39,2 | 39,2 | 44,6 |
| maks. nominel varmebelastning (Q_{maks}) varme | kW | 40,0 | 40,0 | 45,5 |
| min. nominel varmeydelse (P_{min}) 40/30 °C | kW | 10,2 | 13,4 | 15,3 |
| min. nominel varmeydelse (P_{min}) 50/30 °C | kW | 10,1 | 13,3 | 15,3 |
| min. nominel varmeydelse (P_{min}) 80/60 °C | kW | 9,3 | 12,2 | 13,9 |
| min. nominel varmebelastning (Q_{min}) varme | kW | 9,5 | 12,5 | 14,2 |
| Maks. nominel varmeydelse (beholder) | kW | 39,1 | 39,1 | 44,5 |
| Maks. nominel varmebelastning (beholder) | kW | 40,0 | 40,0 | 45,5 |
| Gastilslutningsværdier | | | | |
| Naturgas H ($H_{iS} = 9,5 \text{ kWh/m}^3$) | m ³ /h | 4,2 | - | - |
| F-gas ($H_i = 12,9 \text{ kWh/kg}$) | kg/h | - | 3,1 | 3,1 |
| Tilladt gastilslutningstryk | | | | |
| Naturgas H | mbar | 17 - 25 | - | - |
| Flydende gas | mbar | - | 25 - 35 | 25 - 35 |
| Regneværdier for diameterberegning iht. DIN 4705 | | | | |
| Røggasmassestrøm max./ min.last. | g/s | 18,1/4,3 | 17,5/5,5 | 17,5/5,5 |
| Røggastemperatur (80/60 °C) max./min.last. | °C | 87/60 | 87/60 | 87/60 |
| Røggastemperatur (40/30 °C) max./min.last. | °C | 65/32 | 65/32 | 65/32 |
| Resterende transporthøjde | Pa | 100 | 100 | 100 |
| CO ₂ ved max. nominel varmeydelse | % | 9,4 | 10,8 | 12,4 |
| CO ₂ ved min. nominel varmeydelse | % | 9,4 | 10,8 | 12,4 |
| NO _x -gruppe | | 5 | 5 | 5 |
| Kondensat | | | | |
| maks. kondensatmængde ($t_R = 30 \text{ °C}$) | l/h | 3,5 | 3,5 | 3,5 |
| pH-værdi ca. | | 4,8 | 4,8 | 4,8 |
| Generelt | | | | |
| Elektr. spænding | AC ... V | 230 | 230 | 230 |
| Frekvens | Hz | 50 | 50 | 50 |
| Max. optagen effekt vamedrift | W | 92 | 92 | 92 |
| EMC-grænseværdiklasse | - | B | B | B |
| Lydtrykniveau (ved varmedrift) | ≤ dB(A) | 40 | 40 | 40 |
| Beskyttelsesgrad | IP | X4D | X4D | X4D |
| Max. fremløbtemp. | °C | ca. 90 | ca. 90 | ca. 90 |
| Maks. till. driftstryk (P_{MS}) varme | bar | 3 | 3 | 3 |
| Tilladte omgivelsestemperaturer | °C | 0 - 50 | 0 - 50 | 0 - 50 |
| Nominel indhold (centralvarme) | l | 3,5 | 3,5 | 3,5 |
| Vægt (uden emballage) | kg | 40 | 40 | 40 |
| Dimensioner B x H x D | mm | 440 x 850 x 350 | 440 x 850 x 350 | 440 x 850 x 350 |

Tab. 6

1) Standardværdi for flydende gas ved stationære beholdere med indhold op til 15000 l

3.14 Kondensatanalyse mg/l

| | | | |
|------------|---------|----------|----------|
| Ammonium | 1,2 | Nikkel | 0,15 |
| Bly | ≤ 0,01 | Kviksølv | ≤ 0,0001 |
| Cadmium | ≤ 0,001 | Sulfat | 1 |
| Chrom | ≤ 0,005 | Zink | ≤ 0,015 |
| CFC-gasser | ≤ 0,002 | Tin | ≤ 0,01 |
| Kulbrinte | 0,015 | Vanadium | ≤ 0,001 |
| Kobber | 0,028 | pH-værdi | 4,8 |

Tab. 7

4 Forskrifter

Følgende forskrifter skal overholdes ved installation af gaskedlen.

- Gasreglementet afsnit A.
- Bygningsreglementet for småhuse BR-S 98.
- Dansk Ingeniørforenings norm for vandinstallationer. 2 udg. NP-197-N.
- Dansk Ingeniørforenings almindelige betingelser for udførelse af varmeanlæg 2. udg. NP-128-B.
- Forskrifter for fyrede varmtvandsanlæg
- Publikation nr. 42 Arbejdstilsynet 1988

5 Installation



FARE: Eksplosionsfare!

- ▶ Luk gashanen, før der arbejdes på gasførende dele.
- ▶ Udfør en tæthedskontrol efter arbejde på gasførende dele.



Kedelinstallation, tilslutning af gas- og aftrækssystem samt idriftsætning må kun udføres af en autoriseret VVS installatør. El-installation skal udføres iht stærkstrømsreglement.

5.1 Vigtige råd

Kedlens vandindhold ligger under 10 liter.

- ▶ Før installation af kedel skal gasleverandørens forhåndsgodkendelse indhentes. Efter montering skal installationen anmeldes til gasselskabet.

Garantiregler

For opnåelse af fuld garanti og for at få optimal gavn af Deres nye Bosch gaskedel gælder følgende:

- ▶ Gaskedlen skal monteres af en aut. VVS-installatør og opstartes af en kvalificeret tekniker med A-certifikat.
- ▶ Gaskedlen skal efterses for hver 3.000 m³ gas eller mindst én gang hvert andet år. Eftersyn skal udføres af kvalificeret tekniker med A-certifikat.
- ▶ De gældende bestemmelser i Gasreglementet og øvrige aktuelle myndighedsforeskrifter skal overholdes.
- ▶ Gaskedlen skal, ved eftersyn, serviceres i henhold til nærværende drifts- og vedligeholdelsesvejledninger. Opstår der skade på grund af forkert eller mangelfuld vedligeholdelse, vil Bosch ikke være forpligtet til at opfylde sit produktansvar i forbindelse med skaden og evt. følgeskader.
- ▶ Bosch er naturligvis i øvrigt produktansvarlig for gaskedlen i henhold til gældende lov om produktansvar

Åbne centralvarmeanlæg

- ▶ Åbne centralvarmeanlæg skal ombygges til lukkede systemer.

Anlæg med naturlig cirkulation

- ▶ Slut kedlen til rørettet via en trevejsventil med slamudskiller.

Gulvvarme

- ▶ Overhold datablad om anvendelse af Bosch gaskedler ved gulvvarme.

Forzinkede radiatorer og rørledninger

Gør følgende for at undgå gasdannelse:

- ▶ Brug ikke galvaniserede radiatorer og rørledninger.

Neutraliseringsenhed

Hvis bygningsmyndighederne kræver en neutraliseringsenhed:

- ▶ Brug neutraliseringsboks NB 100.

Brug af rumtemperaturstyring

- ▶ Der bør ikke installeres en termostatventil på radiatoren i referencerummet.

Frostbeskyttelsesmidler

Følgende frostbeskyttelsesmidler er tilladt:

| Beskrivelse | Koncentration |
|---------------|---------------|
| Varidos FSK | 22 - 55 % |
| Alphi - 11 | |
| Glythermin NF | 20 - 62 % |

Tab. 8

Rustbeskyttelsesmidler

Følgende rustbeskyttelsesmidler er tilladt:

| Beskrivelse | Koncentration |
|----------------|---------------|
| Nalco 77381 | 1 - 2 % |
| Sentinel X 100 | 1,1 % |
| Copal | 1 % |

Tab. 9

Tætningsmiddel

Det kan efter vor erfaring give problemer med tilsætning af tætningsmidler i centralvarmevandet (aflejringer i varmeveksler). Dette frarådes derfor.

Flydende gas

For at beskytte kedlen mod for højt tryk (TRF):

- ▶ Installér et trykinstrumentpanel med sikkerhedsventil.

5.2 Check ekspansionsbeholder størrelse

Det følgende diagram gør det muligt at anslå om den indbyggede ekspansionsbeholder er stor nok eller om det er nødvendigt med en ekstra ekspansionsbeholder (ikke for gulvvarmeanlæg).

Følgende data er der allerede taget højde for i kurverne:

- 1 % af vandvolumen i ekspansionsbeholder eller 20 % af ekspansionsbeholderens nominel volumen
- En arbejdsstrykdifferens for sikkerhedsventilen på 0,5 bar i henhold til DIN 3320
- Ekspansionsbeholderens fortryk svarer til anlæggets statiske højde over kedlen
- Max. drifttryk: 3 bar

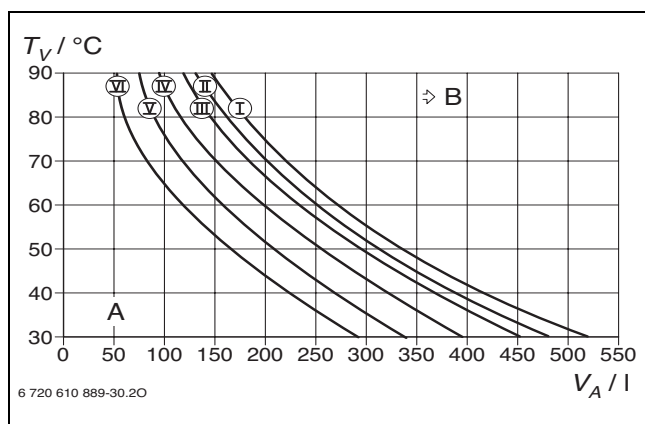


Fig. 7

- I Fortryk 0,2 bar
- II Fortryk 0,5 bar
- III Fortryk 0,75 bar (Grundindstilling)
- IV Fortryk 1,0 bar
- V Fortryk 1,2 bar
- VI Fortryk 1,3 bar
- t_V Fremløbstemperatur
- V_A Anlægsindhold i l
- A Ekspansionsbeholderens arbejdsområde
- B Ekstra ekspansionsbeholder er nødvendig

► I grænseområdet skal man have den nøjagtige beholder.

► Ligger skæringspunktet til højre for kurven, skal der installeres en ekstra ekspansionsbeholder.

5.3 ZBR-kedler

Ekspansionsbeholder

Beregn ekspansionsbeholderen efter DIN 4807.

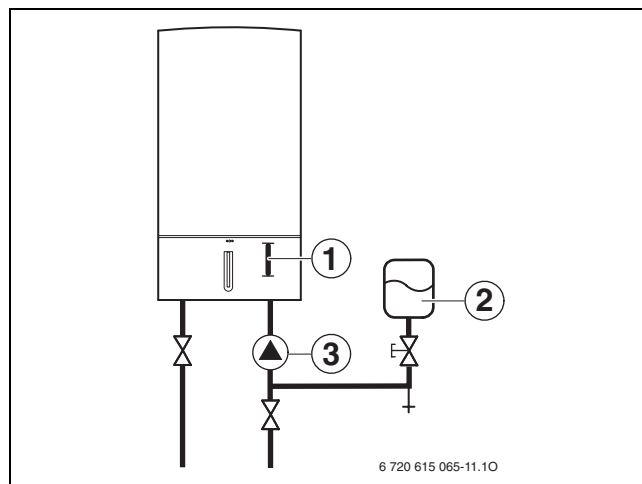


Fig. 8 Installationseksempel hydraulik

- 1 Monteringsposition for anlægspumpen, tilbehør nr. 1146 eller 1147
- 2 Ekspansionsbeholder
- 3 Anlægspumpe

Anlægspumpe

For montering i kedlen findes der en elektronisk anlægspumpe, tilbehør nr. 1146, eller en tretrins-anlægspumpe tilbehør nr. 1147.

Der kan monteres en anlægspumpe før kedlen, → figur 8.

Hvis anlægspumpen monteres i fremløbet efter kedlen, skal der være et driftstryk på mindst 1,5 bar.

Vi anbefaler montering i kedlen eller i returledningen før kedlen.

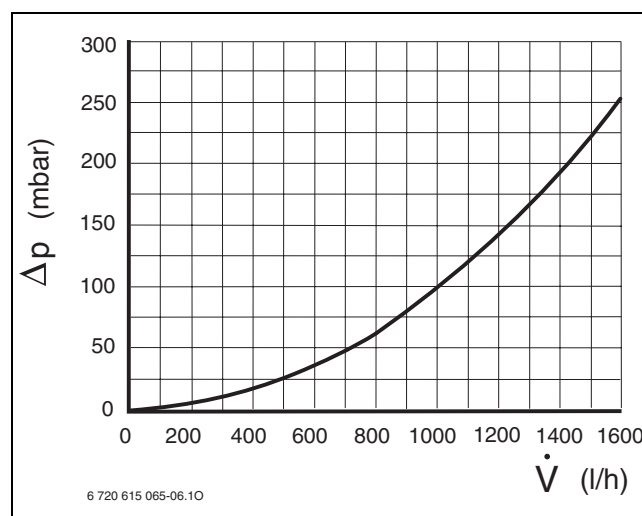


Fig. 9

- \dot{V} Gennemstrømningsmængde
- Δp Tryktab

5.4 Vælg opstillingsrum

Forskrifter til opstillingsrum

Gaskedlen skal installeres iht det til enhver tid gældende Gasreglement og Bygningsreglement.

- ▶ Overholdelse af de gældende regler i landet.
- ▶ Overhold installationsvejledninger for aftrækstilbehør for min. indbygningsmål.

Forbrændingsluft

For at undgå korrosion, skal forbrændingsluften være fri for aggressive stoffer.

Som korrosionsfremmende kan f.eks. nævnes kulbrinte-forbindelser, der indeholder klor eller fluorforbindelser, som kan være indeholdt i opløsningsmidler, lakfarver, lim, drivgasser og husholdningsrengøringsmidler.

Overfladetemperatur

Max. overfladetemperaturen ligger under 85 °C. Der kræves derfor ingen særlige forholdsregler for brændbare byggematerialer eller indbygningsmøbler. Forskrifter der er afvigende i enkelte lande skal overholdes.

F-gas anlæg under jordhøjde

Kedlen opfylder kravene i TRF 1996 afsnit 7.7 ved opstilling under jordniveau. Vi anbefaler installation af en magnetventil, tilslutning til IUM1. Derved frigives forsyningen af flydende gas kun ved varmeaktivering.

5.5 Forinstallation af rørledninger

- ▶ Monteringskabelonen, der følger med tryksagen, fastgøres på væggen; i denne forbindelse skal der overholdes en mindste afstand i siden på 10 cm (→ side 9).
- ▶ Bor hullerne til kedlen og monteringspladen efter monteringskabelonen.

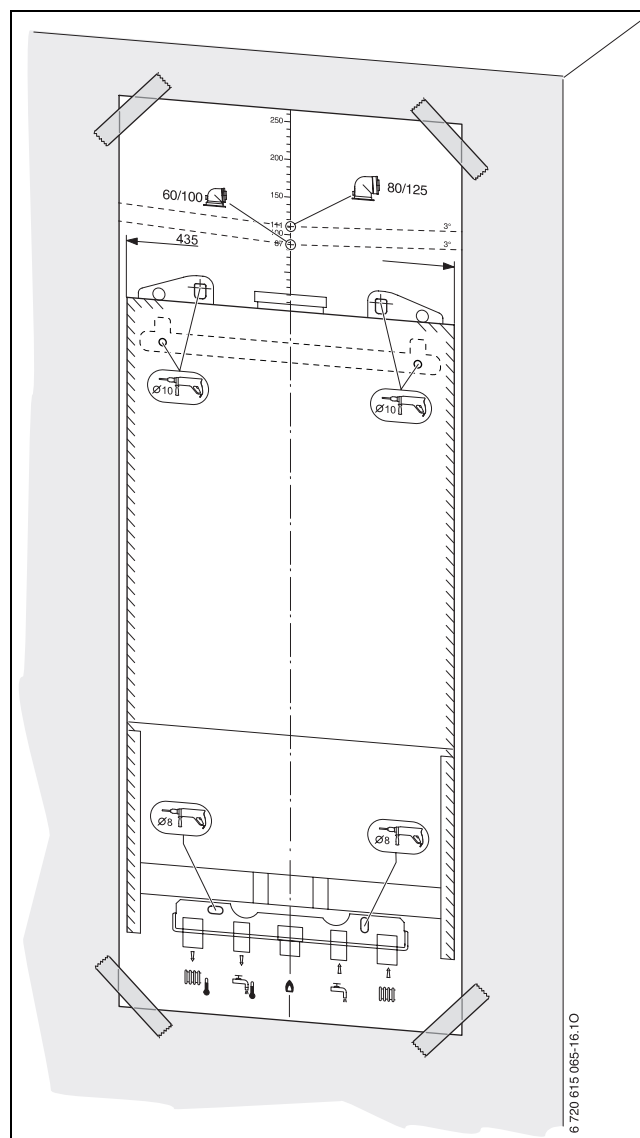


Fig. 10 Monteringskabelon

- ▶ Fjern monteringskabelonen.

- ▶ Træk beskyttelsesfolien af lydisoleringsmåtten, og lim lydisoleringsmåtten på væggen. Den nederste del af lydisoleringsmåtten bruges kun, hvis der anvendes en transparent afdækning (tilbehør).

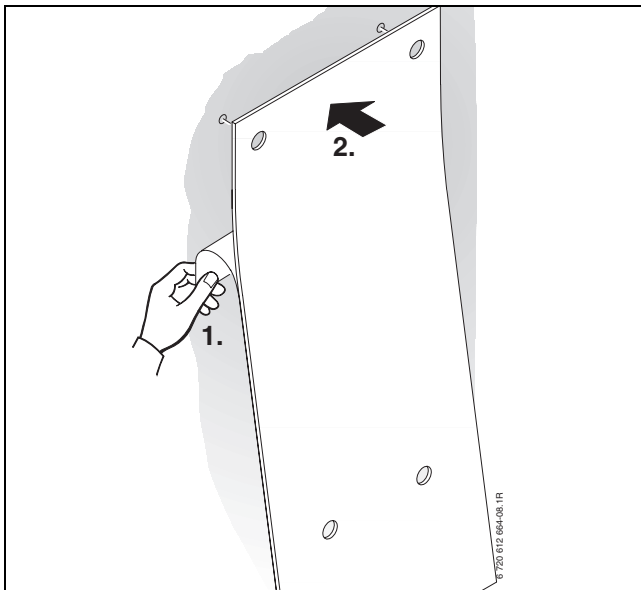


Fig. 11

- ▶ Tryk gummibuffere ind i hullerne til fastgøring af monteringspladen og ophængningsskinnen på væggen.
- ▶ Montér monteringspladen (tilbehør) og ophængningsskinnen med det vedlagte fastgørelsesmateriale.

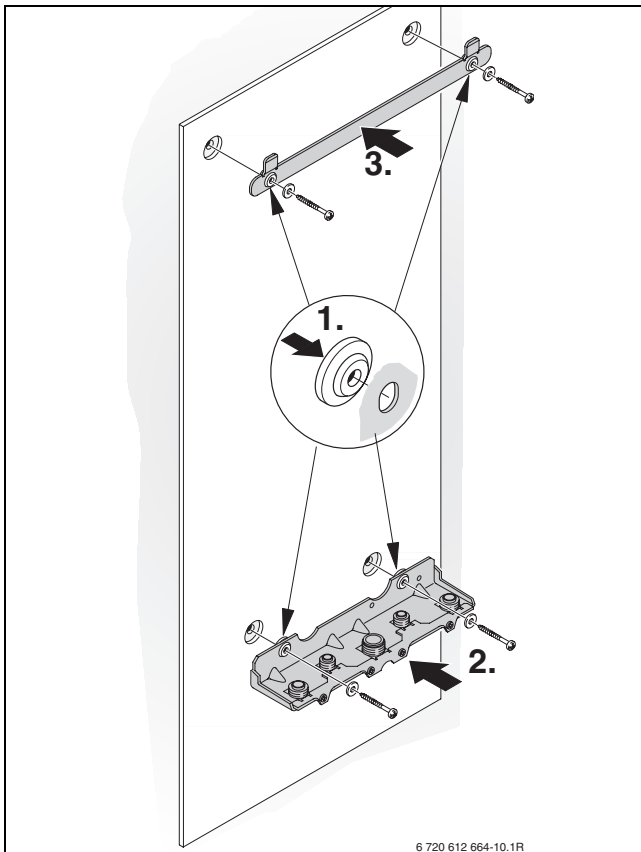


Fig. 12

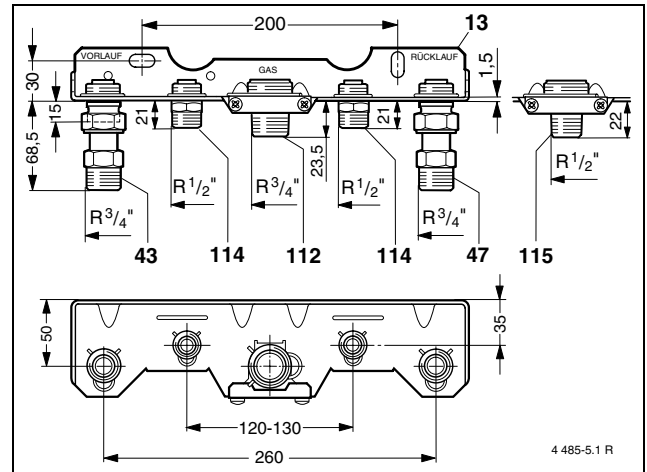


Fig. 13 Monteringsbeslag ved ZSBE-kedler

- 43** Fremløb centralvarme
- 47** Retur centralvarme
- 112** Tilslutningsnippel R $\frac{3}{4}$ for gas (monteret)
- 114** Tilslutningsnippel R $\frac{1}{2}$ for koldt og varmt vand
- 115** Tilslutnings R $\frac{1}{2}$ for gas (vedlagt), for F-gas anvend overgangsstykke fra R $\frac{1}{2}$ til Ermeto 12 mm (tilbehør 252)

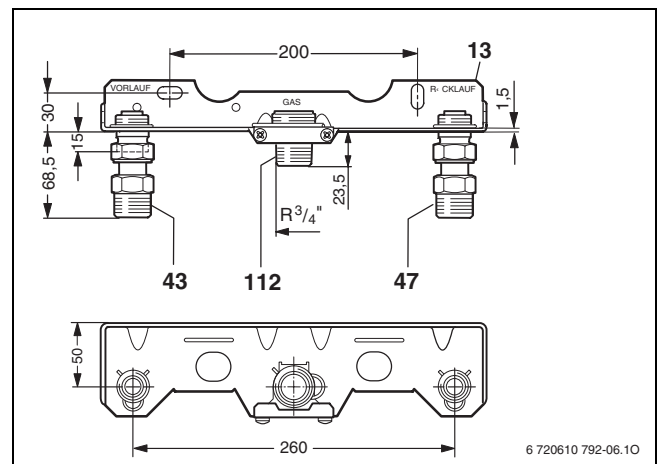


Fig. 14 Monteringsbeslag ZBR kedler

- 13** Montage tilslutningsplade
- 43** Centralvarme fremløb R 1
- 47** Centralvarme retur R 1
- 112** Tilslutningsnippel R 1/2

- ▶ Gasrør dimensioneret iht Gasreglementet.
- ▶ Monter servicehane¹⁾ og gashane¹⁾ eller membranventil¹⁾.

1) tilbehør

- Anbring en ventil på et lavt liggende sted ved anlægget til fyldning og aftapning af anlægget.

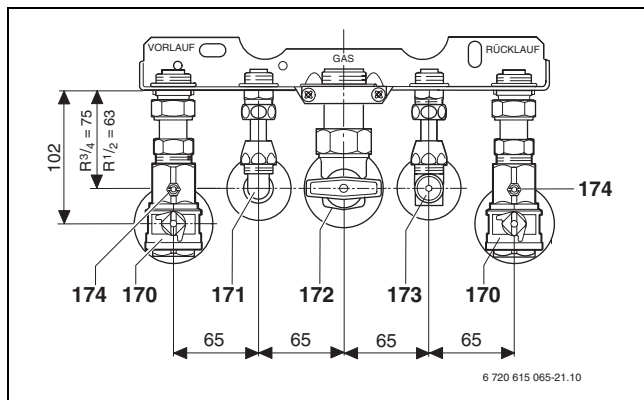


Fig. 15 Monteringsbeslag med skjult installation (færdig monteret)

- 170** Servicehane fremløb og retur
- 171** Varmtvand
- 172** Gasafspæringshane eller membranventil)
- 173** Koldt vand
- 174** Aftapning

5.6 Montage af kedel



BEMÆRK: Kedlen kan beskadiges hvis der er slam eller andet i rørledningen.

- Skyl derfor varmesystemet igennem for at fjerne restprodukter inden opstart.

- Fjern emballagen og følg instruktionerne på denne.
- Kontrollér mærkningen for bestemmelseslandet samt egnetheden for gastypen, som er leveret af gasforsyningsvirksomheden, på det sprognutrale typeskilt (→ Side 10).

Tag kabinettet af



Kabinettet er sikret mod uønsket aftagning med to skruer (elsikkerhed).

- Kabinettet skal altid sikres med disse skruer.

- Løsn skruerne
- Løft bøjlen op, og tag kabinettet frem og af.

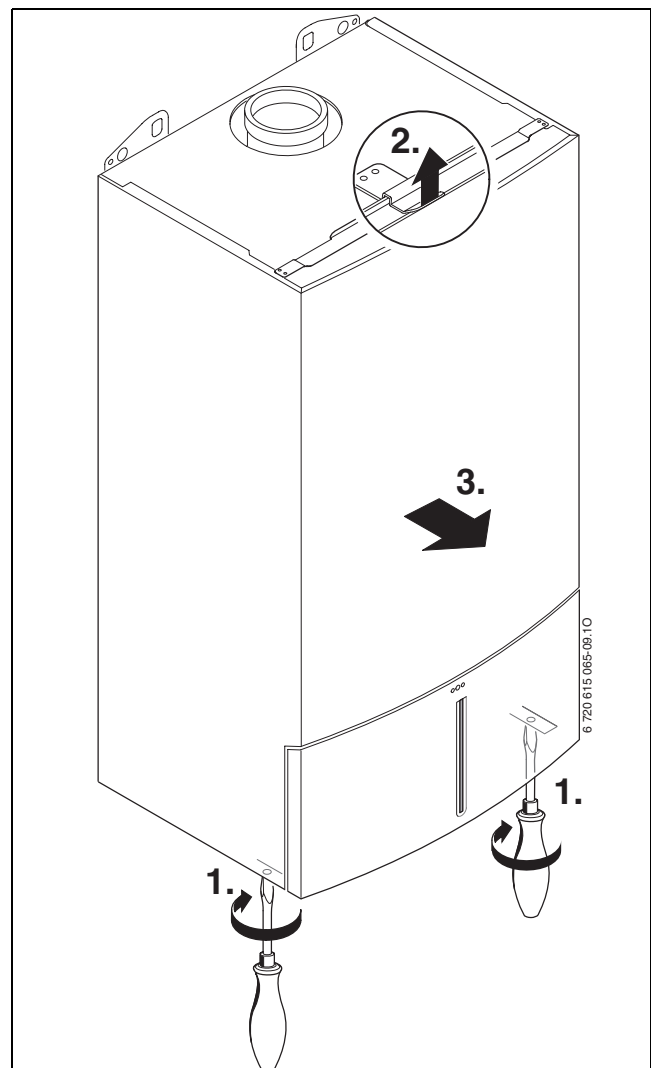


Fig. 16

Ophængning af kedlen

- ▶ Læg pakninger på monteringspladens tilslutninger.
- ▶ Sæt kedlen på ophængningsskinnen oppefra.
- ▶ Stram rørtilslutninger med møtrikker.

Montering af slange fra sikkerhedsventilen

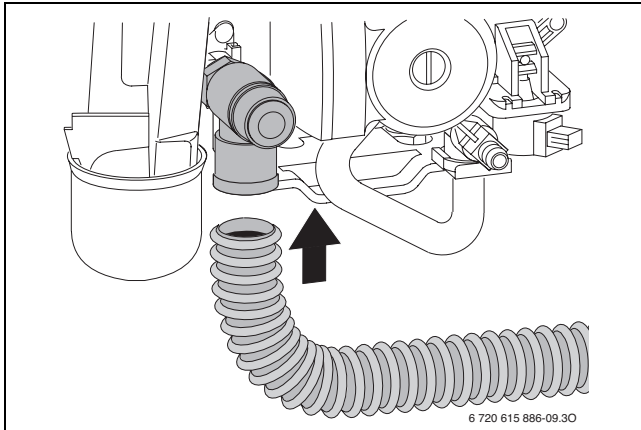


Fig. 17

Tragtvandlås tilbehør nr. 432

Med tilbehør nr. 432 sikres det, at vandet og kondensatet ledes korrekt ud af sikkerhedsventilen.

- ▶ Installér afløbet af korrosionsbestandige materialer (ATV-A 251).
Hertil hører: stentøjsrør, hårde PVC-rør, PVC-rør, PE-HD-rør, PP-rør, ABS/ASA-rør, støbejernsrør med indvendig emaljering eller belægning, stålrør med kunststofbelægning, ikke-rustende stålrør, borosilikatglasrør.
- ▶ Monter afløbet direkte på en DN 40-tilslutning.



FORSIGTIG:

- ▶ Afløbet må ikke ændres eller lukkes.
- ▶ Læg slangerne, så de har fald.

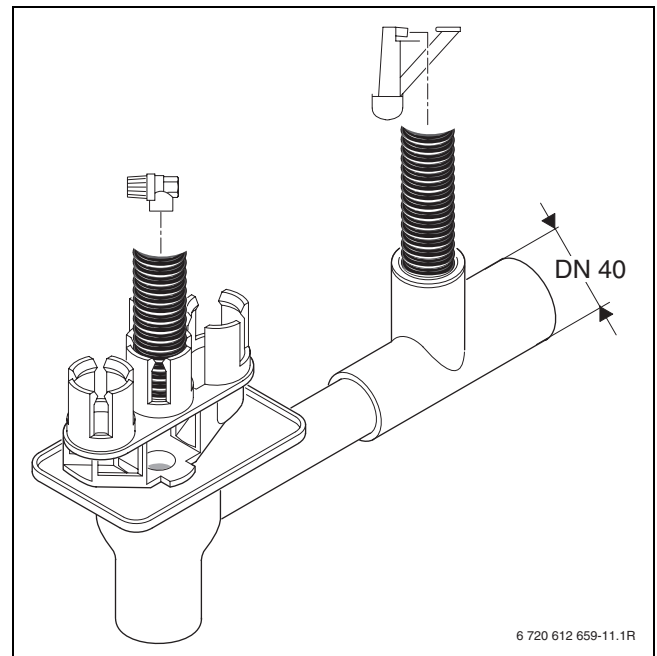


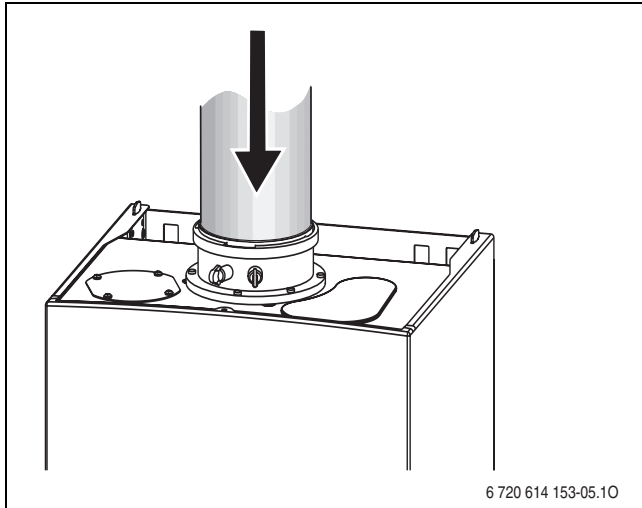
Fig. 18

Tilslutning af aftrækstilbehør

- ▶ Skyd røggastilbehøret ind i muffen indtil anslag.



Se installationsvejledning for aftrækstilbehøret for nærmere information om installation.



6 720 614 153-05.10

Fig. 19 Montér aftrækstilbehøret

- ▶ Kontrollér, at røggasaftrækket er tæt (→ kapitel 10.2).

5.7 Afprøv tilslutninger

Vandtilslutninger

- ▶ Åbn fremløbs- og returventilerne, og fyld varmeanlægget.
- ▶ Kontrollér samlingerne for tæthed (prøvetryk: maks. 2,5 bar på manometeret).

Gasledning

- ▶ Luk gashanen for at beskytte gasarmaturet mod overtryksskader.
- ▶ Kontrollér samlingerne for tæthed (prøvetryk: maks. 150 mbar).
- ▶ Udfør trykudligning.

5.8 Kaskadeløsning

Drift af ZSBE-kedler uden varmtvandsbeholder

- ▶ Luk varmt- og koldt vandstilslutningen på monteringspladen med tilbehør nr. 1113.

6 Etilslutning

6.1 Generelt



FARE: Fare for elektrisk stød!

- ▶ Før arbejde med elektriske dele skal disse være i spændingsfri tilstand (Sikring, hovedafbryder).

Alle regulerings-, styre- og sikkerhedskomponenter til kedlen er forbundet og kontrolleret, så de er driftsklar.

Overhold sikkerhedsforholdsreglerne efter VDE-forskrifterne 0100 samt bestemmelserne fra elselskabet.

I rum med badekar eller brusebad må kedlen kun tilsluttes via et HPFI-relæ.

Der må ikke sluttet andre forbrugere til tilslutningskablet.

Træk kablet lodret op og væk i sikkerhedsområde 1.

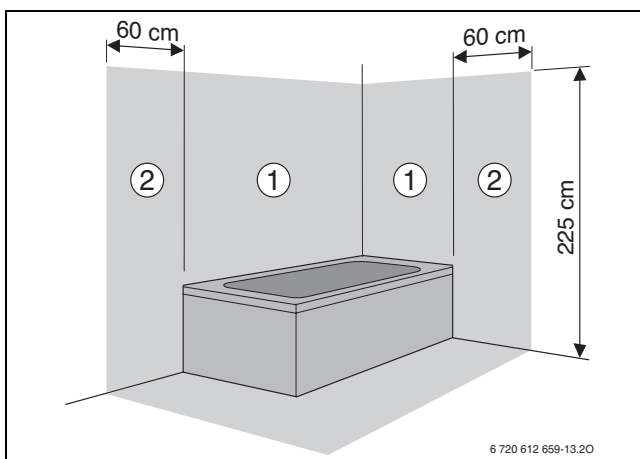


Fig. 20

Sikkerhedsområde 1, direkte over badekarret

Sikkerhedsområde 2, en omkreds på 60 cm omkring badekar/brusebad

Tofaset net (IT)

- ▶ For at sikre tilstrækkelig ioniseringsstrøm skal der indsættes en modstand (best.-nr. 8 900 431 516) mellem N-ledning og beskyttelsesledningstilslutning.

-eller-

- ▶ Brug skilletransformeren, tilbehør nr. 969.

Sikringer

Kedlen er sikret med tre sikringer. De sidder på printpladen (→ figur 5, side 14).



Der er reservesikringer på bagsiden af af-dækningen (→ figur 22).

6.2 Kedler med tilslutningskabel og strømstik

- ▶ Sæt strømstikket i en stikkontakt med beskyttelseskontakt (uden for sikkerhedsområde 1 og 2).

- ▶ Hvis kablet ikke er langt nok, skal det forlænges, → kapitel 6.3.

Brug følgende kabeltyper:

- HO5VV-F 3 x 0,75 mm² eller
- HO5VV-F 3 x 1,0 mm²

- ▶ Hvis kedlen sluttet til i sikkerhedsområde 1 eller 2, forlænges kablet, → kapitel 6.3. Brug følgende kabeltype:

- NYM-I 3 x 1,5 mm²

6.3 Kedler uden tilsilutningskabel (ZBR)

Åbning af Heatronic



BEMÆRK: Kabelrester kan beskadige Heatronic.

- ▶ Afisolér kun kablerne uden for Heatronic.

For etablering af eltilslutningerne skal Heatronic klappes ned og åbnes på siden med tilslutninger.

- ▶ Tag kabinettet af (→ side 26).
- ▶ Løsn skruen, og klap Heatronic ned.

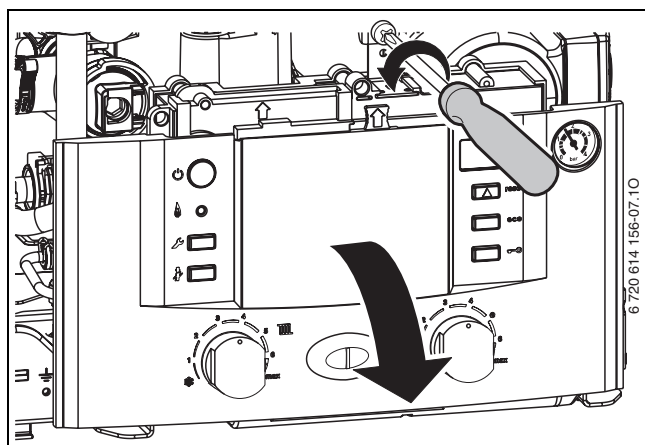


Fig. 21

- ▶ Fjern skruerne, tag kablet ud, og tag afdækningen af.

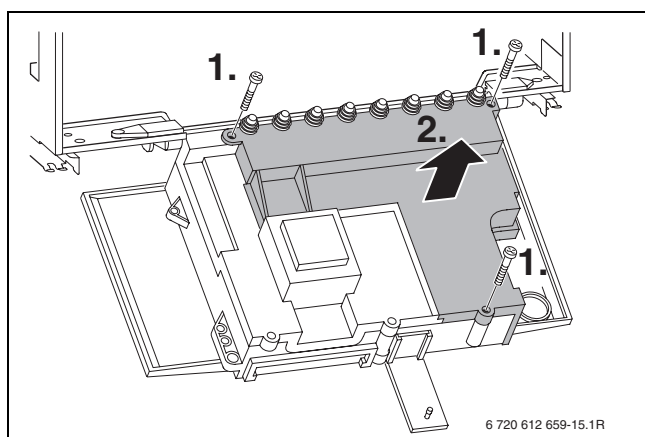


Fig. 22

- ▶ For sprøjtevandsbeskyttelse (IP) skal trækafastningen altid skæres af efter kablets diameter.

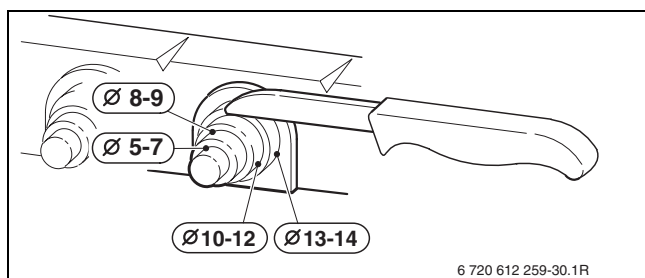


Fig. 23

- ▶ Træk kablet gennem trækafastningen, og tilslut det.
- ▶ Sikre kabel til trækafastning.
- ▶ Tilslut kedlen fast til kontaktskabets klemrække efter VDE 0700 del 1, og tilslut via hovedafbryder med min. 3 mm kontaktafstand (f.eks. sikringer, LS-kontakt).
- ▶ Før kabel for nettilslutning (AC 230 V, 50 Hz). Følgende kabeltyper er egnede:
 - NYM-I 3 x 1,5 mm² eller
 - HO5VV-F 3 x 0,75 mm² (ikke lige i nærheden af badekar eller brusebad, område 1 og 2 efter VDE 0100, del 701) eller
 - HO5VV-F 3 x 1,0 mm² (ikke lige i nærheden af badekar eller brusebad, område 1 og 2 efter VDE 0100, del 701).

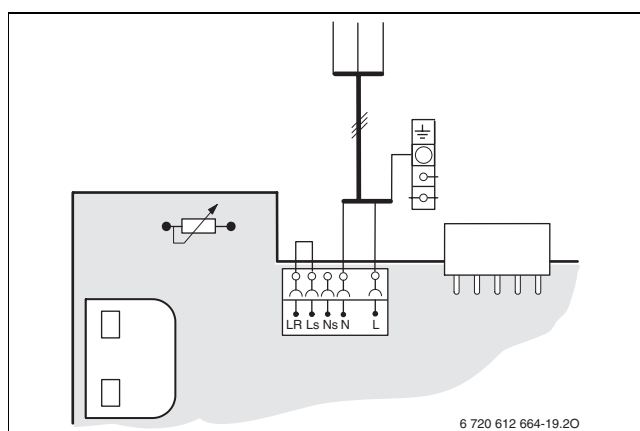


Fig. 24

6.4 Tilslutning af tilionbehør

Åbning af Heatronic



BEMÆRK: Kabelrester kan beskadige Heatronic.

- ▶ Afisolér kun kablerne uden for Heatronic.

For etablering af eltilslutningerne skal Heatronic klappes ned og åbnes på siden med tilslutninger.

- ▶ Tag kabinettet af (→ side 26).
- ▶ Løsn skruen, og klap Heatronic ned.

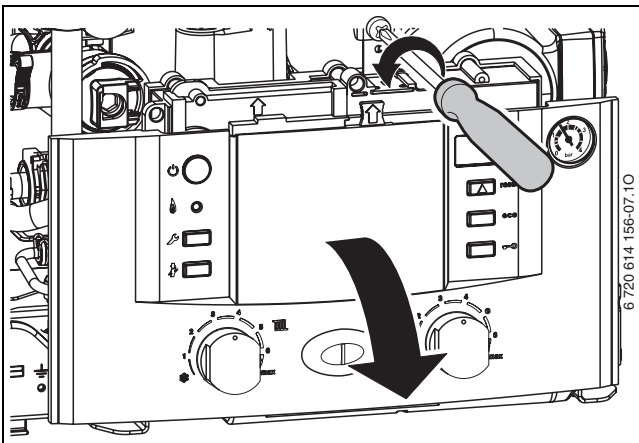


Fig. 25

- ▶ Fjern skruerne, tag kablet ud, og tag afdækningen af.

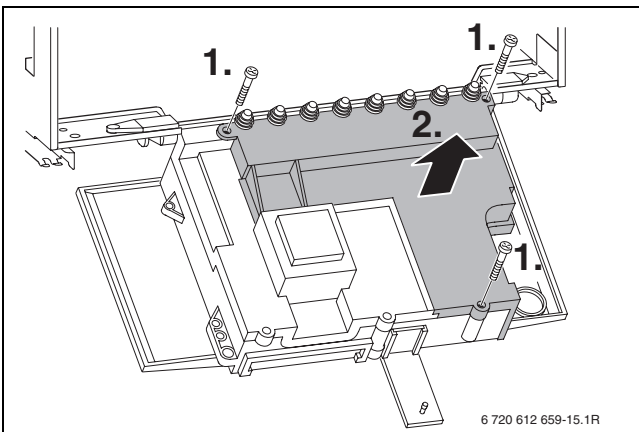


Fig. 26

- ▶ For sprøjtevandsbeskyttelse (IP) skal trækafastningen altid skæres af efter kablets diameter.

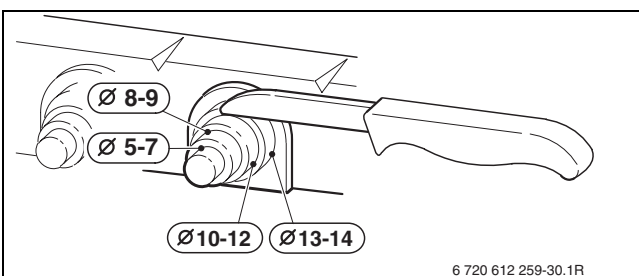


Fig. 27

- ▶ Træk kablet gennem trækafastningen, og tilslut det.
- ▶ Sikre kabel til trækafastning.

6.4.1 Tilslutning af varmestyring eller fjernbetjeninger

Kedlen må kun køre med en Bosch styring.

Varmestyringerne FW 100 og FW 200 kan også installeres lige foran i Heatronic 3 (i kedlen).

Installation og eltilslutning se den tilhørende installationsvejledning.

Tilslutning af 230-volts on/off-regulering (TRL..)

Styringen skal være egnet til netspændingen (fra kedlen) og må ikke have egen jordforbindelse.

- ▶ Skær trækafastningen af efter nettilslutningskablets diameter.
- ▶ Træk kablet gennem trækafastningen, og tilslut styringen til ST10 på følgende måde:
 - L til L_S
 - S til L_R
- ▶ Sikre kabel til trækafastning.

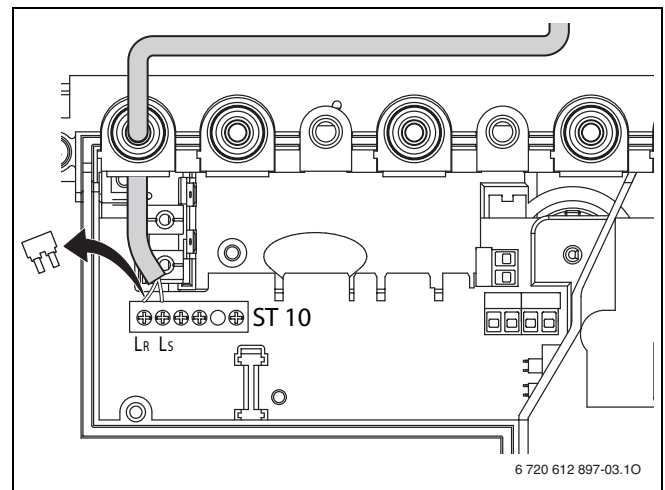


Fig. 28 Tilslutning (230 V AC, fjern broen mellem L_S og L_R)

Tilslutning af rumtemperaturstyring TR 100/TR 200

- ▶ Anvend følgende ledningstværsnit:

| Ledningslængde | Tværsnit |
|----------------|----------------------------|
| ≤ 20 m | 0,75 - 1,5 mm ² |
| ≤ 30 m | 1,0 - 1,5 mm ² |
| > 30 m | 1,5 mm ² |

Tab. 10

- ▶ Skær trækaflastningen af efter nettilslutningskablets diameter.
- ▶ Træk kablet gennem trækaflastningen, og slut til ST19 på klemmerne 1, 2 og 4.
- ▶ Sikre kabel til trækaflastning.

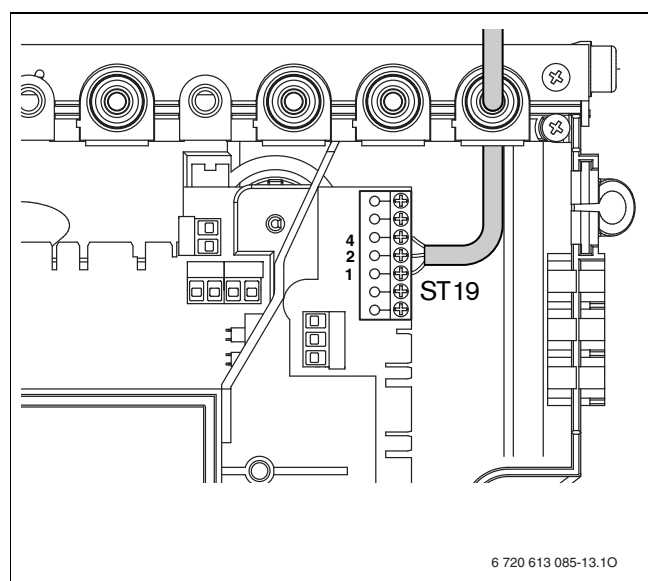


Fig. 29 Tilslutning 24-V-styring

6.4.2 Beholdertilslutning

Indirekte opvarmet beholder med NTC-føler

Bosch Beholdere med beholderføler sluttet direkte til kedlens printplade. Kablet med stikket er vedlagt beholderen.

- ▶ Knæk kunststofduppen af.
- ▶ Før beholder-NTC's kabel ind.
- ▶ Sæt stik på print.

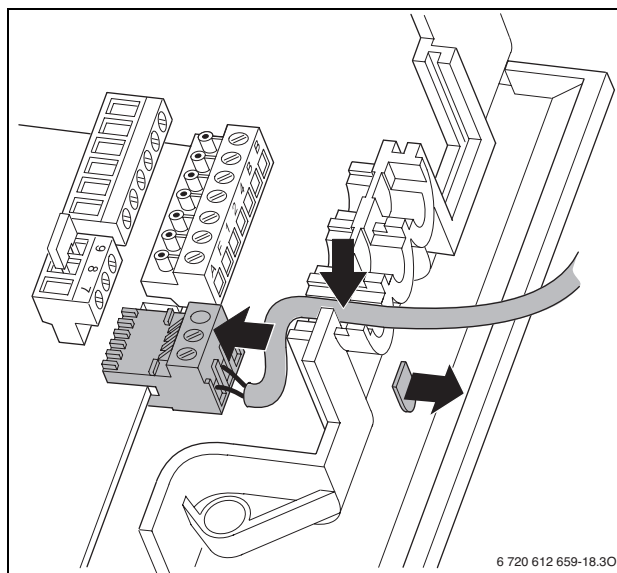


Fig. 30 Tilslutning af beholderføler (NTC)

Indirekte opvarmet beholder med beholdertermostat

- ▶ Skær trækaflastningen af efter nettilslutningskablets diameter.
- ▶ Træk kablet gennem trækaflastningen, og tilslut beholdertermostaten til ST8 på følgende måde:
 - L til 1
 - S til 3
- ▶ Sikre kabel til trækaflastning.

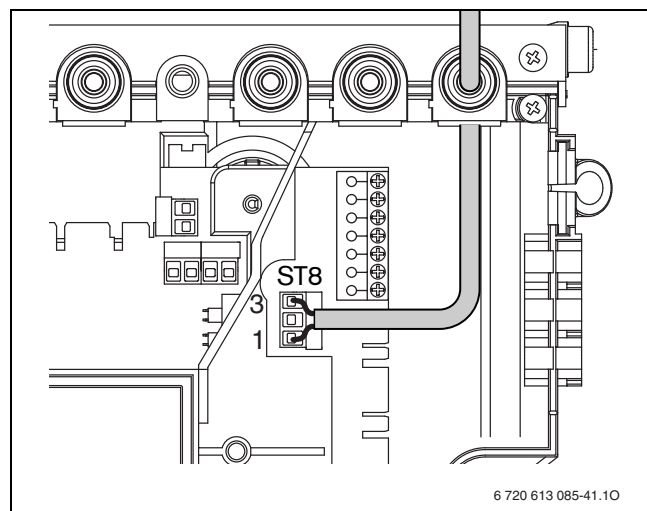


Fig. 31 Tilslutning af beholdertermostat

6.4.3 Tilslutning af temperaturbegrænsere TB1 i gulvvarmeanlæg

I varmeanlæg med kun gulvarme og direkte hydraulisk tilslutning til kedlen.

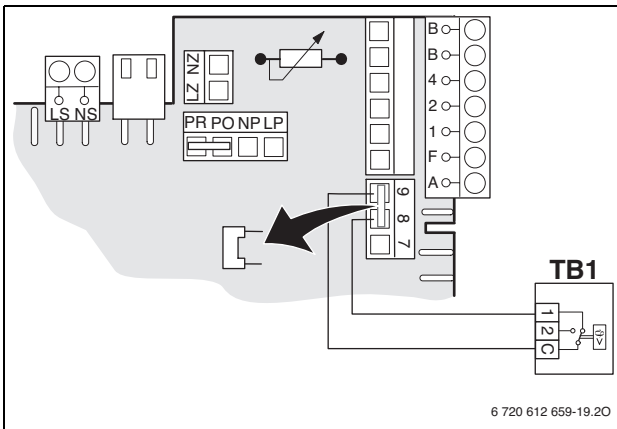


Fig. 32

Når temperaturovervågningen reagerer, afbrydes opvarmnings- og varmtvandsdriften.

6.4.4 ZBR-kedler: Tilslutning af elektronisk anlægspumpe tilbehør nr. 1146

Den elektroniske anlægspumpe sluttet direkte til på kedlens printplade. Kablerne med stik er vedlagt tilbehøret.

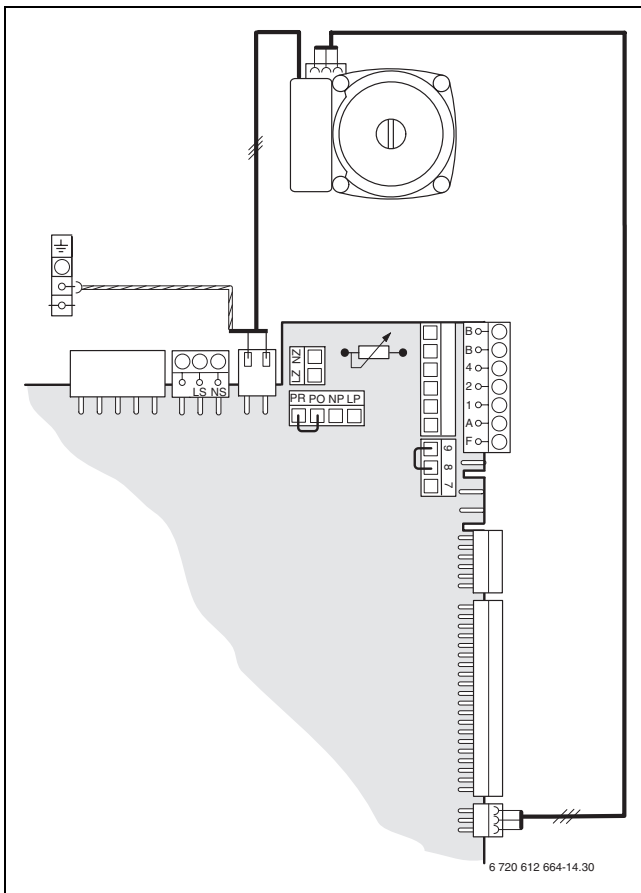


Fig. 33

6.4.5 ZBR-kedler: Tilslutning af 3-trins anlægspumpe f. eks. tilbehør nr. 1147

Den 3-trins anlægspumpe sluttet direkte til på kedlens printplade.

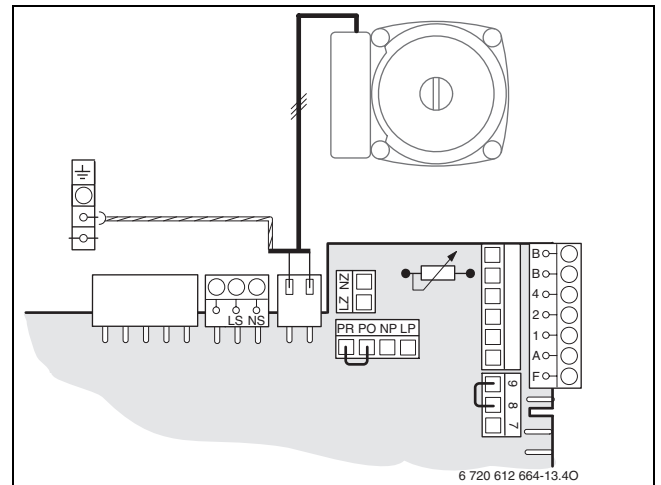


Fig. 34

6.5 Tilslutning af eksternt tilbehør

6.5.1 Tilslutning af cirkulationspumpe

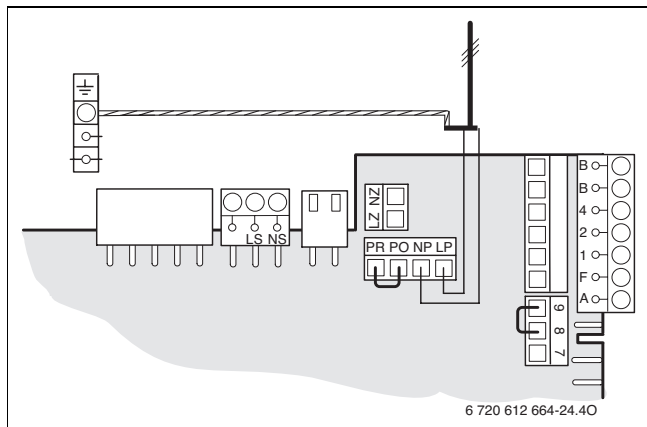


Fig. 35

- ▶ Indstil tilslutningen NP - LP til **1** (cirkulationspumpe) med service-funktion 5.E (→ side 50).



Cirkulationspumpen styres via Bosch-varmestyringen.

6.5.2 Tilslutning af eksternt fremløbsføler (f.eks. hydraulisk omskifter)

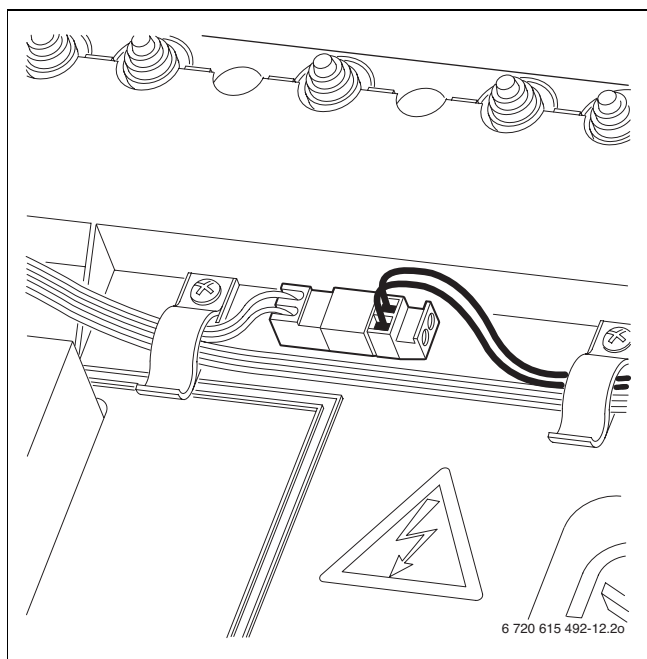


Fig. 36

Service-funktion 7.d tilslutning af eksternt fremløbs føler indstilles automatisk til **1** (→ side 51).

6.5.3 ZBR-kedler: tilslutning af ekstern varmepumpe (primær kredsløb)

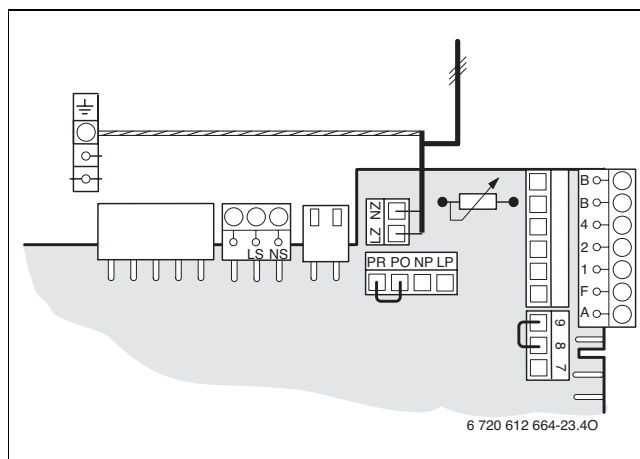


Fig. 37

Tilslutningen LZ - NZ er koblet som en installeret varmepumpe. Alle pumpekoblingstyper er mulige (→ side 50).

6.5.4 Tilslutning af ekstern varmepumpe i ublandet forbruger kredsløb (sekundær kredsløb)

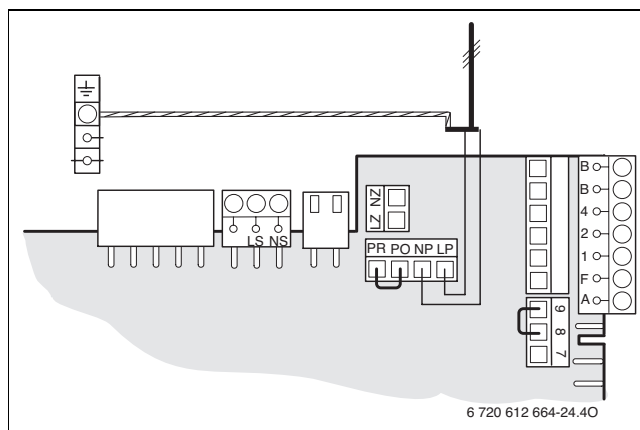


Fig. 38

- ▶ Indstil tilslutningen NP - LP til **2** (ekstern varmepumpe i ublandet forbruger kredsløb) med service-funktion 5.E (→ side 50).

Ved tilslutning til NP - LP kører varmepumpen altid i varmefordrift. Pumpekoblingstyper er ikke mulige.

6.5.5 ZBR-kedler: Tilslut beholderpumpen eller 3-vejsventilen (med fjedernulstilling) til beholderopvarmning (AC 230 V, maks. 200 W)

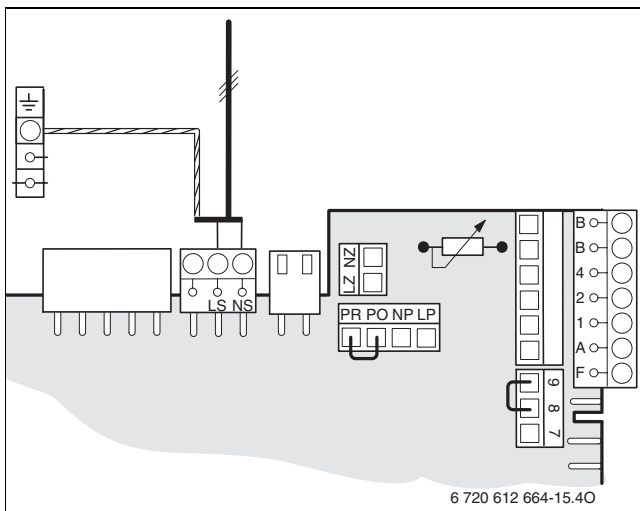


Fig. 39

- ▶ Monter 3-vejsventilen, så beholderkredsen er åben i strømløs tilstand.
- ▶ Indstil pumpefunktionen efter service-funktion 1.F, →side 48.

7 Opstart

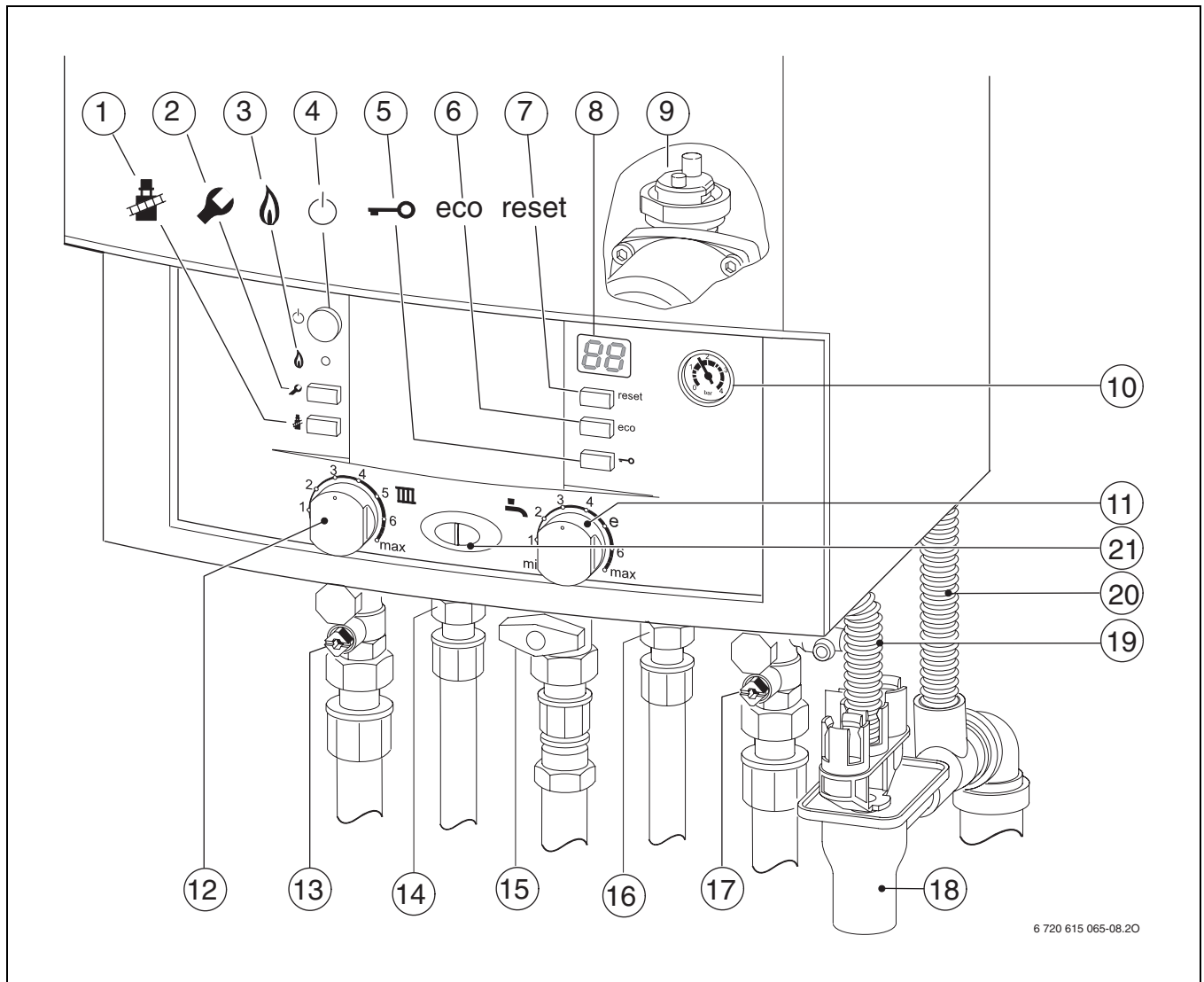


Fig. 40

- 1 Skorstenfejerknap
- 2 Serviceknap
- 3 Lampe til brænderdrift
- 4 Hovedafbryder
- 5 Justeringslås
- 6 eco-knap
- 7 reset-knap
- 8 Display
- 9 Automatisk udluftning
- 10 Manometer
- 11 Varmtvandstermostat
- 12 Fremløbstermostat
- 13 Fremløbsventil (extraudstyr)
- 14 Varmt vand (ZSBE)
- 15 Ventil for gas (extraudstyr)
- 16 Koldt vand (ZSBE)
- 17 Returventil (extraudstyr)
- 18 Vandlås
- 19 Slange fra sikkerhedsventilen
- 20 Kondensatslange
- 21 Lampe til brænderdrift (lyser vedvarende)/fejl (blinkende)

7.1 Før opstart



ADVARSEL: Opstart uden vand vil beskadige kedlen!

► Kedlen må ikke køre uden vand.

- Indstil ekspansionsbeholder på statisk højde for varmeanlægget (→ side 23).
- Åbn radiatorventilerne.
- Ved kedler med varmtvandsbeholder åbnes koldt-vandsventilen og en varmtvandsventilen, indtil der kommer vand ud.
- Åbn varmfremløbs- og varmereturventilen (13 og 17, figur 40), fyld varmeanlægget til 1 -2 bar, og luk hanen.
- Udluft radiatorerne.
- Fyld igen centralvarmeanlægget op til 1-2 bar.
- Kontrollér, om gasarten, som er angivet på det sprogneutrale typeskilt, er i overensstemmelse med den leverede gasart.
Indstilling af nominel varmebelastning er ikke nødvendig.
- Vælg typeskiltet, som passer til apparatet, på landets sprog fra documentsættet, og lim det på ved siden af det sprogneutrale typeskilt.
- Åbn gashanen (15).

7.2 Start/stop kedel

Start

- Tænd for kedlen på hovedafbryderen.
Displayet viser den øjeblikkelige fremløbstemperatur for anlægsvandet.
Lampen til brænderdrift/fejl lyser vedvarende, så længe brænderen er i drift.

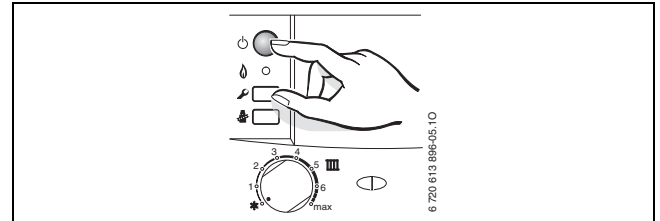
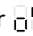



Fig. 41



Ved første opstart udluftes kedlen én gang. Hertil kobler anlægspumpen til og fra i intervaller (varighed ca. 4 minutter). Displayet viser  skiftevis med fremløbstemperaturen.

- Åbn den automatiske udluftning (9), og luk igen efter udluftningen (→ side 36).



Hvis der vises  i displayet skiftevis med fremløbstemperaturen, er fyldeprogrammet til vandlåsen i funktion (→ side 49).

Stop


- Sluk for kedlen på hovedafbryderen.
Display slukkes.
- Hvis kedlen skal tages ud af drift i længere tid: Læs og overhold frostbeskyttelsesbetingelserne (→ kapitel 7.8).

7.3 Start centralvarme

Fremløbstemperaturen kan indstilles mellem 35 °C og ca. 90 °C.



Ved gulvvarmeanlæg skal max. fremløbstemperatur overholdes. Følg gulvfabrikantens anvisninger.

- ▶ Indstil den maksimale fremløbstemperatur med fremløbstermostaten , så den passer til varmeanlægget:
 - Gulvvarmeanlæg f.eks. stilling **3** (ca. 50 °C)
 - Radiatoranlæg: stilling **6** (ca. 75 °C)
 - Opvarmning for fremløbstemperaturer op til ca. 90 °C: Stilling **max**.

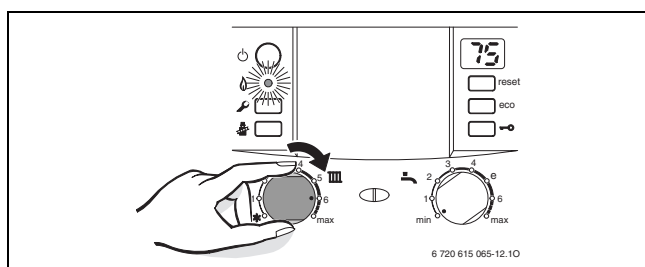


Fig. 42

Når brænderen er i drift, lyser lampen til brænderdrift **grønt**.

| Stilling | Fremløbstemperatur |
|----------|--------------------|
| 1 | ca. 35 °C |
| 2 | ca. 43 °C |
| 3 | ca. 50 °C |
| 4 | ca. 60 °C |
| 5 | ca. 67 °C |
| 6 | ca. 75 °C |
| maks. | ca. 90 °C |

Tab. 11

7.4 Centralvarmestyring



Se betjeningsvejledningen til den anvendte varmestyring. Der fortælles det,

- ▶ hvordan du kan indstille driftsformen og varmekurven ved klimastyringer,
- ▶ hvordan du kan indstille rumtemperaturen,
- ▶ hvordan du kan varme økonomisk og spare energi.

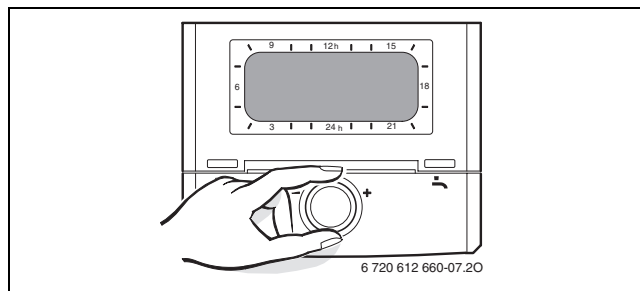



Fig. 43

7.5 Efter ibrugtagningen

- ▶ Kontrollér gastilslutningsflowtrykket (→ side 55).
- ▶ Kontrollér, at kondensvand strømmer ud på slangen fra kondensvand-vandlåsen. Er dette ikke tilfældet, stilles hovedafbryderen først på **(0)** og herefter på **(I)** igen. Derved aktiveres vandlås-fyldeprogrammet (→ side 49). Denne fremgangsmetode gentages evt. flere gange, til kondensvand strømmer ud.
- ▶ Udfyld ibrugtagningsprotokoleIn (→ side 73).
- ▶ Klæb etiketten „Indstillinger for Heatronic“ et synligt sted på beskyttelsespladen (→ side 41).

7.6 Kedler med varmtvandsbeholder: Indstilling af varmtvandstemperatur

- ▶ Indstil varmtvandstemperaturen på varmtvands-termostaten . Den indstillede varmtvandstemperatur blinker i displayet i 30 sekunder.

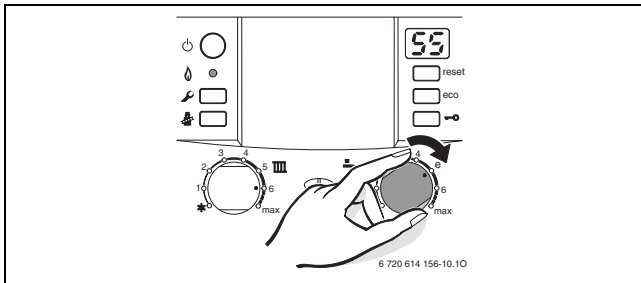



Fig. 44



ADVARSEL: Skoldningsfare!

- ▶ Indstil ikke temperaturer over 60 °C ved normal drift.
- ▶ Indstil kun temperaturer indtil 70 °C til termisk desinfektion (→ side 40).

| Varmtvands-termostat  | Vandtemperatur |
|--|--------------------------|
| min | ca. 10 °C (frostsikring) |
| e | ca. 55 °C |
| maks. | ca. 70 °C |

Tab. 12

eco-knap

Ved tryk på eco-knappen, indtil den lyser, kan der vælges mellem **komfortdrift** og **sparedrift**.




Komfortdrift, eco-knappen lyser ikke (standardindstilling)

I komfortdrift er der beholderprioritering. Først opvarmes beholderen til den indstillede temperatur. Herefter går kedlen over til centralvarmedrift.

Sparedrift, eco-knappen lyser

I sparedrift skifter kedlen mellem varmedrift og beholderdrift.

7.7 Sommerdrift (ingen opvarmning, kun varmtvandsproduktion)

- ▶ Notér stillingen for fremløbstermostaten .
- ▶ Drej fremløbstermostaten  helt til venstre . Pumpen er frakoblet til centralvarmekredsen og starter kun ved varmtvandsdrift. Varmtvandsforsyning samt spændingsforsyning til varmeregulering og tænd-/slukur bibeholdes.

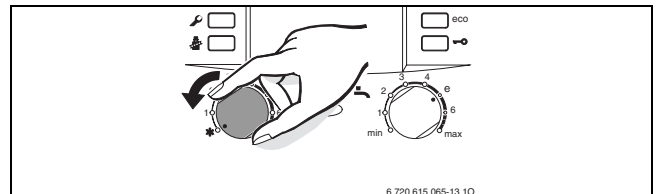


Fig. 45




BEMÆRK: Fare for tilfrysning af varmeanlægget.

Yderligere oplysninger fremgår af betjeningsvejledningen for den evt. monterede styring.

7.8 Frostbeskyttelse

Frostbeskyttelse for kedlen:

- ▶ Lad kedlen være tændt, fremløbstermostaten  som minimum på stilling 1.

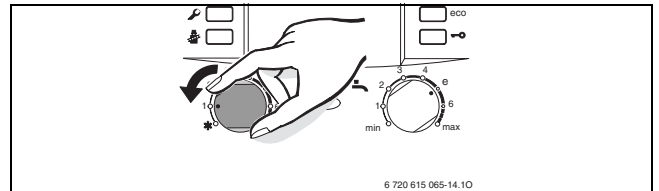



Fig. 46

- ▶ Bland frostbeskyttelsesmiddel i brugsvandet, når kedlen er slukket (→ side 22), og tøm varmtvandskredsen.

Yderligere oplysninger fremgår af betjeningsvejledningen for den evt. monterede styring.

Frostbeskyttelse for kedlen:

- ▶ Drej varmtvandstermostaten  til venstre anslag (10 °C).

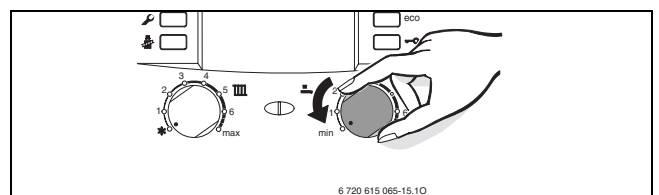


Fig. 47

7.9 Justeringslås

Justeringslåsen virker på fremløbstermostaten, varmtvandstermostaten og alle knapper bortset fra hovedafbryderen og skorstensfejerknappen.

Tilkobling af justeringslåsen:

- ▶ Tryk på knappen, indtil  vises i displayet.

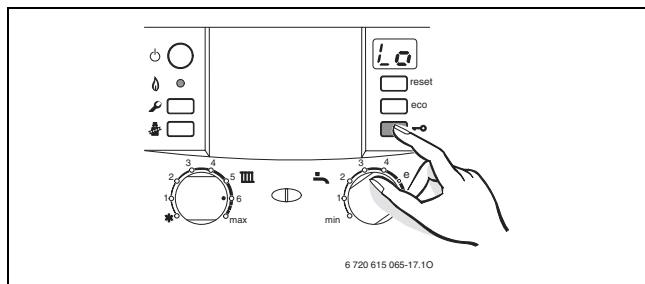


Fig. 48

Frakobling af justeringslåsen:

- ▶ Tryk på tasten, indtil der kun vises varmfremløbs-temperaturen i displayet.

7.10 Fejl

Heatronic overvåger alle sikkerheds-, regulerings- og styrekomponenter.


Hvis der opstår en fejl under driften, lyder der en advarselstone.



Når du trykker på en knap, deaktiveres advarselstone.

Displayet viser en fejl. Lampen til brænderdrift/fejl blinker, og endvidere kan reset-tasten blinke.

Hvis reset-knappen blinker:

- ▶ Tryk på reset-knappen, og hold den nede, indtil displayet viser .
- Kedlen går igen i gang og fremløbstemperaturen vises.

Hvis reset-knappen ikke blinker:

- ▶ Sluk kedlen og start den igen.
- Kedlen går igen i gang og fremløbstemperaturen vises.

Hvis fejlen ikke kan rettes:

- ▶ skal henvendelse ske til VVS-installatøren/servicefirma.



Der findes en oversigt over fejl på side 65.
Der findes en oversigt over visningerne i displayet på side 64.

7.11 Termisk desinfektion ved kedler med varmtvandsbeholder

Den termiske desinfektion omfatter hele varmtvandssystemet inklusive alle tapsteder.



ADVARSEL: Fare for skoldning!

Varmt vand kan føre til alvorlig skoldning.

- ▶ Udfør kun termiske desinfektion / legionella-bekæmpelse uden for de normale driftstider.

- ▶ Luk for varmtvands-tapstederne.
- ▶ Gør alle beboere opmærksom på skoldningsfaren.
- ▶ Indstil tiden og varmtvandstemperaturen på varmestyringer med varmtvandsprogrammer.
- ▶ Indstil cirkulationspumpen, hvis den forefindes, på vedvarende drift.
- ▶ Drej varmtvandstermostaten til højreanslag (ca. 70 °C).

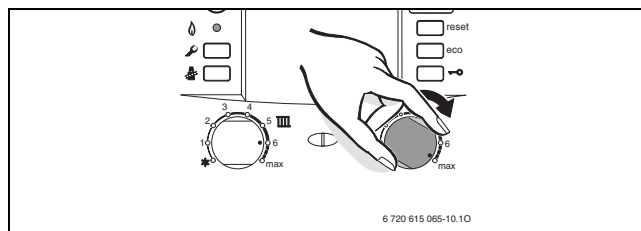


Fig. 49

- ▶ Vent, indtil den maksimale temperatur er nået.
- ▶ Tap varmt vand fra det nærmeste varmtvands-tapsted til det fjerneste efter hinanden, indtil der er løbet 70 °C varmt vand ud i 3 minutter.
- ▶ Indstil varmtvandstermostaten, cirkulationspumpen og varmestyringen på normaldrift igen.



Ved nogle varmestyringer kan den termiske desinfektion programmeres til et fast tidspunkt, se varmestyringens betjeningsvejledning.

7.12 Pumpeblokeringsbeskyttelse



Denne funktion forhindrer at cirkulationspumpen kommer til at sidde fast efter en længere driftspause.

Hver gang pumpen har været koblet ind, følger en tidsmåling og cirkulationspumpen vil efter 24 timer blive koblet ind i få minutter.

8 Indstilling af Heatronic

8.1 Generelt

Heatronic giver mulighed for nemt at indstille og kontrollere mange funktioner.

Der findes en oversigt over service-funktionerne i kapitlet 8.2 på side 42.

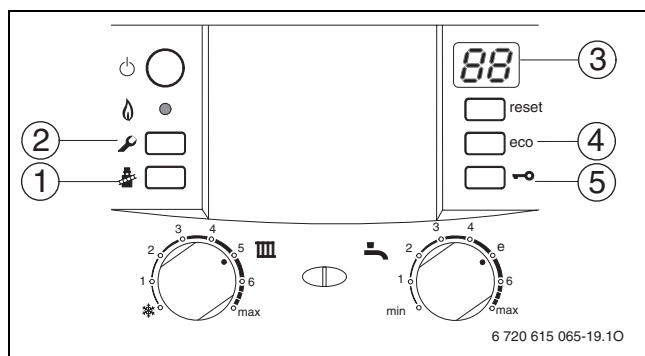





Fig. 50 Oversigt over betjeningsfunktioner

- 1 Skorstensfejerknapp
- 2 Serviceknapp
- 3 Display
- 4 eco-knapp, service-funktioner „opad“
- 5 Justeringslås, service-funktioner „nedad“

Vælg service-funktioner

Service-funktionerne er opdelt i to niveauer: **1. niveau** omfatter service-funktioner **til 7.F**, og **2. niveau** omfatter service-funktioner **fra 8.A**.

- ▶ Tryk på serviceknappen , indtil den lyser. Displayet viser f.eks. 1.A. (første service-niveau).
- ▶ Tryk samtidigt på eco-knappen og justeringslåsen, indtil der f.eks. vises 8.A (andet service-niveau).
- ▶ Tryk på justeringslåsen eller eco-knappen, indtil den ønskede service-funktion vises.
- ▶ Tryk på skorstensfejerknappen , og slip den. Skorstensfejerknappen  lyser, og displayet viser koden for den valgte service-funktion.

Indstilling af værdi

- ▶ Tryk på justeringslåsen eller eco-tasten, indtil værdien for den ønskede service-funktion vises.

- ▶ Skriv værdien på det vedlagte mærkat „Indstilling af Heatronic“, og anbring mærketet, så det er synligt.

| Indstillinger på Heatronic | | |
|----------------------------|-------|--|
| Service-funktioner | Værdi | |
| | | |
| | | |
| | | |
| | | |
| | | |
| | | |
| | | |
| | | |
| | | |
| | | |
| | | |
| | | |
| | | |
| | | |
| | | |
| | | |
| | | |
| | | |
| | | |
| | | |
| | | |

Installatør:




6 720 619 405 (2009/01)  **BOSCH**

Fig. 51



Lagring af værdi

- ▶ Tryk på skorstensfejerknappen , indtil displayet viser .



Efter 15 minutter uden at der er trykket på en knap, forlades serviceniveauet.

Service-funktionen forlades uden lagring af værdier

- ▶ Tryk kort på skorstensfejerknappen . Skorstensfejerknappen  slukkes.

Nulstilling af Heatronic

- ▶ Tryk på reset-knappen i 3 sek., og slip den. Når knappen, starter Heatronic igen uden parameter-reset (→ parameter-reset).

Nulstilling af værdier til grundindstilling

Nulstil alle værdier for service-niveauerne 1 og 2 til grundindstillingen på følgende måde:

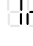
- ▶ Vælg service-funktionen 8.E i det andet service-niveau, og gem værdien **00**. Heatronic starter med grundindstillingen.

8.2 Oversigt over service-funktionerne

8.2.1 Første service-niveau (tryk på serviceknappen i ca. 3 sek.)

| Service-funktion | | Værdiområde | | Værdi ved reset (efter parameter-reset) | Side |
|------------------|------------------------------|----------------|---|--|------|
| Displayvisning | Beskrivelse | Displayvisning | Beskrivelse | | |
| 1.A | Maksimal ydelse (varme) | *-U0 | min. indstillelig ydelse - 100% | afhængigt af kedeltypen | 46 |
| 1.b | Maksimal ydelse (varmt vand) | *-U0 | min. indstillelig ydelse - 100% | U0 | 46 |
| 1.C | Pumpekarakteristik (varme) | 00 | Indstillelig pumpekurve | 04 | 46 |
| | | 01 | Konstant tryk højt | | |
| | | 02 | Konstant tryk middel | | |
| | | 03 | Konstant tryk lavt | | |
| | | 04 | Proportionaltryk højt | | |
| | | 05 | Proportionaltryk lavt | | |
| 1.d | Pumpekurve (varme) | 01-07 | Pumpekurvens nummer | 07 | 47 |
| 1.E | Pumpepositioner | 00 | Automatisk drift | 00 | 48 |
| | | 01 | Til varmeanlæg uden regulering (ikke tilladt i Tyskland og Schweiz). | | |
| | | 02 | Til varmeanlæg med rumtermostat-tilslutning til 1, 2, 4 | | |
| | | 03 | Anlægspumpen kører permanent (undtagelser: Se betjeningsvejledningen til varmestyringen). | | |
| | | 04 | Intelligent pumpefrakobling ved varmeanlæg med klimastyring. | | |
| 1.F | Pumpefunktion (ZBR) | 00 | kun anvendt som centralvarme | 00 | 48 |
| | | 01 | Anlægspumpe og 3-vejs-ventil til beholderopvarmning tilsluttet | | |
| | | 02 | Enten kører anlægspumpen eller beholderpumpen | | |
| | | 03 | Beholderdrift: begge pumper kører Varmedrift: kun anlægspumpen kører | | |
| 2.A | Spærretid anlægspumpe (ZBR) | 00-24 | 0 - 240 sek. i trin på 10 sek. | 18 | 48 |
| 2.b | Maks. fremløbstemperatur | 35-88 | 35 °C indtil 88 °C i trin på 1 K (°C). | 88 | 48 |

Tab. 13 Service-funktioner for det første service-niveau

| Service-funktion | | Værdiområde | | Side | |
|------------------|--|-----------------|---|--|----|
| Dis-playvis-ning | Beskrivelse | Display-visning | Beskrivelse | Værdi ved reset (efter parame-ter-reset) | |
| 2.C | Udluftningsfunktion (brænderen er også i drift under udluftnings-funktionen) | 00 | off | 01 | 48 |
| | | 01 | on; når tiden er gået (4 min.) automa-tisk igen til 00 | | |
| | | 02 | permanent on | | |
| 2.F | Driftsform | 00 | normal | 00 | 49 |
| | | 01 | minimal (i 15 min.) | | |
| | | 02 | maksimal (i 15 min.) | | |
| 3.A | Automatisk pendlings-spærre | 00 | off | 00 | 49 |
| | | 01 | indkoblet | | |
| 3.b | Pendlingsspærre | 00 | Afbrudt | 03 | 49 |
| | | 01 | 1 min.: kortest mulige koblingsaf-stand (enrørs- og luftvarmesystemer) | | |
| | | 02-15 | 2-15 min. i trin på 1 min. | | |
| 3.C | Reguleringsdifferens | 00-30 | 0-30 K (°C) i trin på 1 K (°C). | 10 | 49 |
| 3.d | Minimum nominel ydelse (varme og varmt vand) | *-U0 | minimum indstillelig ydelse - maksi-malt indstillede ydelse | afhængigt af kedeltypen | 49 |
| 4.d | Advarselstone | 00 | off | 01 | 49 |
| | | 01 | indkoblet | | |
| 4.E | Apparattype | 00 | 0 kun opvarmning | afhængigt af kedeltypen; kun aflæsning | 49 |
| | | 01 | Kombiapparat | | |
| | | 02 | Beholder-NTC sluttet til Heatronic | | |
| | | 03 | Beholder-termostat sluttet til Heatronic | | |
| 4.F | Fyldeprogram til vand-lås | 00 | off | 01 | 49 |
| | | 01 | on, minimum-ydelse | | |
| | | 02 | on, øget minimum-ydelse fra 3.d | | |
| 5.A | Reset af eftersynsinter-val | 00 | lagring for at nulstille eftersynsinter-vallet til 0, visning  nulstilles i dis-playet | 00 | 50 |
| 5.b | Blæserefterløbstid | 01-18 | 10-180 sek. i trin på 10 sek. | 03 | 50 |
| 5.C | Indstilling af timer til kanal | 00 | 2-kanal (opvarmning og varmt vand) | 00 | 50 |
| | | 01 | 1-kanal-opvarmning | | |
| | | 02 | 1-kanal varmt vand | | |

Tab. 13 Service-funktioner for det første service-niveau

| Service-funktion | | Værdiområde | | Værdi ved reset (efter parameter-reset) | Side |
|------------------|--|----------------|--|--|------|
| Displayvisning | Beskrivelse | Displayvisning | Beskrivelse | | |
| 5.d | Indstilling af beholder-typen | 00 | ingen NTC til stede | 01 | 50 |
| | | 01 | Standardbeholder (varmt vand) | | |
| | | 02 | Bufferbeholder (varme) | | |
| 5.E | Indstilling af koblings-udgang NP-LP | 00 | off | 00 | 50 |
| | | 01 | Cirkulationspumpe, VVB | | |
| | | 02 | Ekstern anlægspumpe i ublandet for-brugerkreds | | |
| 5.F | Indstilling af eftersyns-interval | 00 | Funktion inaktiv | 00 | 50 |
| | | 01-72 | 1-72 måneder i trin på 1 måned | | |
| 6.A | Sidste fejl | 00-FF | → Tabel 24 | 00 | 65 |
| 6.b | Rumtermostat, aktuel spænding klemme 2 | 00-24 | 0-24 V. i trin på 1 V. | kun aflæsning | 50 |
| 6.E | Timer indgang | 00 | Varme inaktiv, varmt vand inaktivt. | kun aflæsning | 50 |
| | | 01 | Varme inaktiv, varmt vand aktivt. | | |
| | | 10 | Varme aktiv, varmt vand inaktivt. | | |
| | | 11 | Varme aktiv, varmt vand aktivt. | | |
| 7.A | Lampe til brænde61rdrift/fejl | 00 | off | 01 | 50 |
| | | 01 | tilkoblet | | |
| 7.b | Omskifterventilen på midterpositionen (ikke ZBR) | 00 | off | 00 | 50 |
| | | 01 | indkoblet | | |
| 7.d | Hydraulisk 3-vejsventil (eksternt fremløb-NTC) | 00 | NTC koblet fra | 00 | 51 |
| | | 01 | NTC til Heatronic | | |
| | | 02 | NTC til IPM 1, IPM 2 | | |
| 7.E | Tørringsfunktion til bygninger | 00 | off | 00 | 51 |
| | | 01 | indkoblet | | |
| 7.F | Rumtermostat, konfiguration af klemmerne 1-2-4 | 00 | Indgang koblet fra | 01 | 51 |
| | | 01 | 0-24 V indgang, fastsat ydelse | | |
| | | 02 | 0-10 V indgang, fastsat ydelse | | |
| | | 03 | 0-10 V indgang, fastsat temperatur | | |

Tab. 13 Service-funktioner for det første service-niveau

8.2.2 Andet service-niveau (tryk på eco-knappen og justeringslåsen samtidigt i 3 sek. ud fra første service-niveau)

| Service-funktion | Værdiområde | | Side |
|------------------|-------------------------------|---|------------------|
| | Displayvisning | Beskrivelse | |
| 8.A | Software-version | CF ** ** - | kun aflæsning 51 |
| 8.b | Kodestik nummer | -- ** ** 1000-4000; viser de sidste fire cifre i bestillingsnummeret.; eksempel: 8 714 411 062 (de sidste tre cifre er tryk med fed på kodesticket) | kun aflæsning 51 |
| 8.C | GFA-status | 00-F6 Internt parameter | kun aflæsning 51 |
| 8.d | GFA-fejl | 00-Fd Internt parameter | kun aflæsning 51 |
| 8.E | Nulstilling af alle parametre | 00 0 (skal gemmes for at nulstille alle parametre til grundindstilling) | 00 51 |
| 8.F | Permanent tænding | 00-01 0 = off 1 = on (må ikke tændes længere end 2 minutter!) | 00 51 |
| 9.A | Driftsform permanent | 00 normal | 00 |
| | | 01 minimum | |
| | | 02 maksimalt | |
| | | 03 minimum varmeydelse har været aktiveret i 15 min. via service-funktion 2.F eller skorstensfejerknappen | kun aflæsning |
| | | 06 maksimum varmeydelse har været aktiveret i 15 min. via service-funktion 2.F eller skorstensfejerknappen | |
| 9.b | Aktuelt blæseromdrejningstal | *..** aktuelt blæseromdrejningstal i 1/s | kun aflæsning 52 |
| 9.C | Aktuel varmeydelse | 00-U0 aktuel varmeydelse i % | kun aflæsning 52 |
| 9.F | Pumpeefterløbstid (varme) | 00-10 0-10 min. i trin på 1 min. | 03 52 |
| b.A | Visning af systemtrykket | 0.0-9.9. 0,0-9,9 bar i trin på 0,1-bar (systemets vandtryk) | kun aflæsning 52 |

Tab. 14 Service-funktioner for det andet service-niveau

8.3 Beskrivelse af service-funktionerne

8.3.1 1. Service-niveau

Varmeydelse (service-funktion 1.A)

Nogle gasforsyningsselskaber kræver en grundpris, der er afhængig af ydelsen.

Varmeydelsen kan begrænses til det specifikke varmebehov i procent mellem den minimale og maksimale nominelle varmeydelse.



Ved begrænset varmeydelse er den maksimale nominelle varmeydelse også til rådighed ved varmtvandsproduktion.

Standardindstillingen er den maksimale nominelle varmeydelse for varmt vand: U0.

- ▶ Vælg service-funktion 1.A.
- ▶ Se varmeydelsen i kW og den tilhørende kode i indstillingstabellerne (→side 70).
- ▶ Indstil koden.
- ▶ Mål gennemstrømningsmængden, og sammenlign med den viste kode. Korrigér koden ved uoverensstemmelse.
- ▶ Gem koden.
- ▶ Notér den indstillede varmeydelse på den vedlagte mærkat „Indstillinger for Heatronic“ (→ figur 51).
- ▶ Forlad service-funktionerne.
Displayet viser igen fremløbstemperaturen.

Varmtvandsproduktion (service-funktion 1.b)

Varmtvandsproduktionen kan indstilles mellem den minimale nominelle varmeydelse og den maksimale nominelle varmeydelse for varmt vand efter varmtvandsbeholderens spiral.

Standardindstillingen er den maksimale nominelle varmeydelse for varmt vand: **U0**.

- ▶ Vælg service-funktion 1.b.
- ▶ Se varmtvandsproduktionen i kW og den tilhørende kode i indstillingstabellerne (→side 70 til 72).
- ▶ Indstil koden.
- ▶ Mål gennemstrømningsmængden, og sammenlign med den viste kode. Korrigér koden ved uoverensstemmelse.
- ▶ Gem koden.
- ▶ Notér den indstillede varmtvandsproduktion på den vedlagte mærkat „Indstillinger for Heatronic“ (→side 51).
- ▶ Forlad service-funktionerne.
Displayet viser igen fremløbstemperaturen.

Pumpekarakteristik (service-funktion 1.C)

Pumpekarakteristikken angiver, hvordan pumpen reguleres. Pumpen kobler, så den valgte pumpekarakteristik overholdes.

Ændring af karakteristikken er hensigtsmæssig, hvis en mindre restløftehøjde er tilstrækkelig for at sikre den nødvendige cirkulationsmængde.



Vælg en lav kurve for at spare så meget energi som muligt og for at dæmpe evt. strømningslyde.

Som pumpekarakteristik kan der vælges:

- **00**: pumpekurve indstillelig, service-funktion 1.d (→ side 47)
- **01**: Konstant tryk højt
- **02**: Konstant tryk middel
- **03**: Konstant tryk lavt
- **04**: Proportionaltryk højt
- **05**: Proportionaltryk lavt

Standardindstillingen er 04.

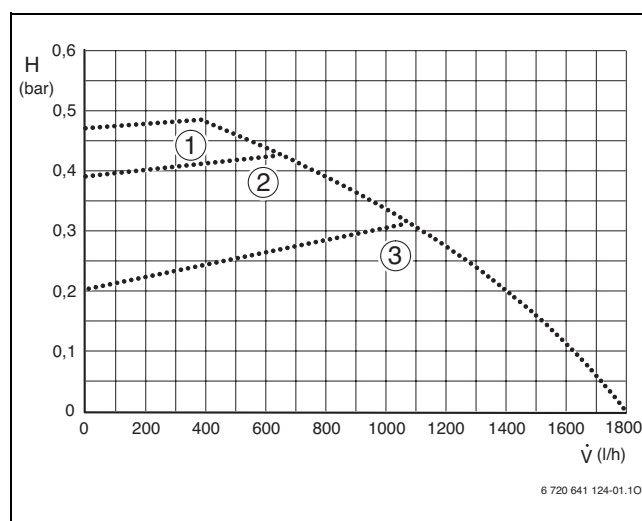


Fig. 52 Konstant tryk ZBR-kedler

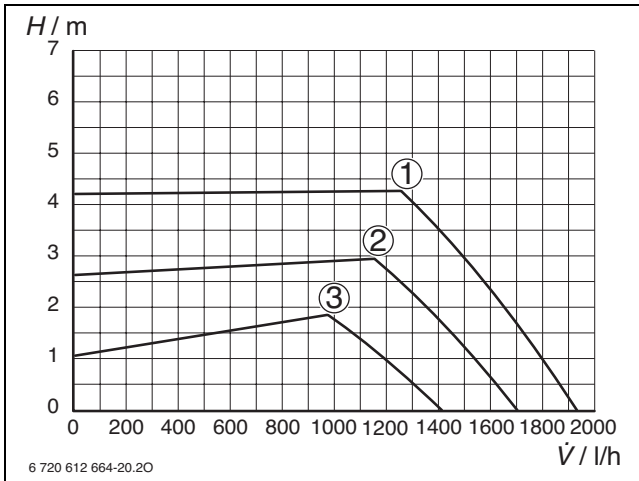


Fig. 53 Konstant tryk ZSBE-kedler

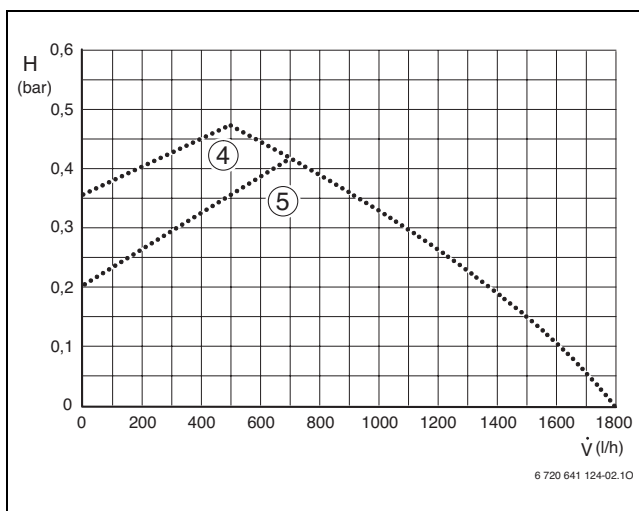


Fig. 54 Proportionelt tryk ZBR-kedler

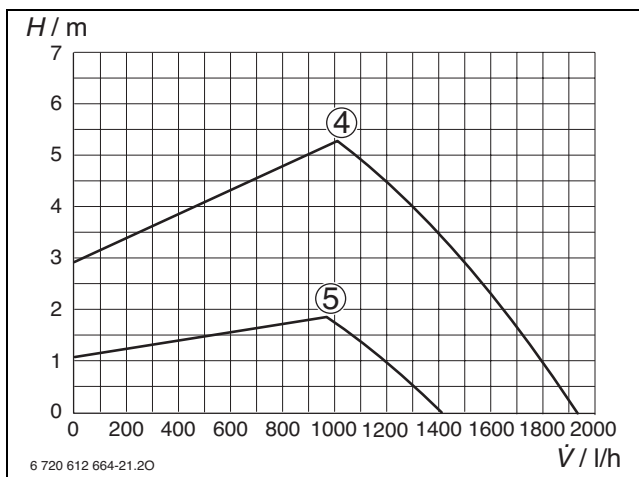


Fig. 55 Proportionelt tryk ZSBE-kedler

Forklaring til fig. 52 til 55:

- 1-5** Pumpekarakteristik
- ZSBE-kedler
- ZBR-kedler med tilbehør nr. 1146 elektronisk pumpe
- H** Restløftehøjde
- V-dot** Gennemstrømningsmængde

Pumpekurve (service-funktion 1.d)

Denne service-funktion svarer til kontakten for pumpe-omdrejningstal og er kun aktiv, hvis der er valgt **00** ved pumpekarakteristikken (service-funktion 1.C).

Standardindstillingen er 07.

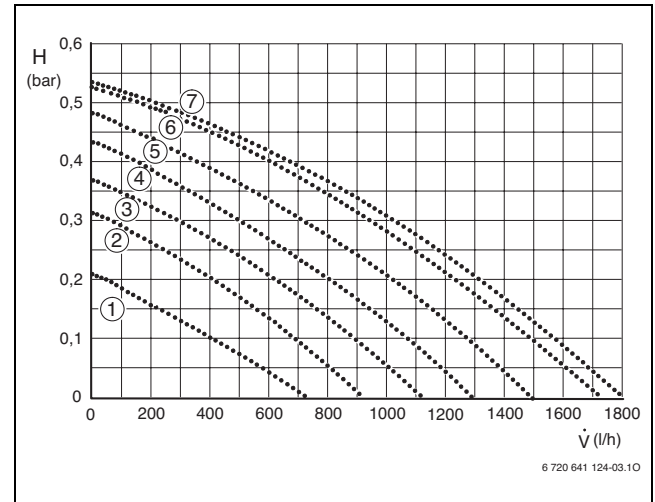


Fig. 56 Pumpekurver ZBR-kedler

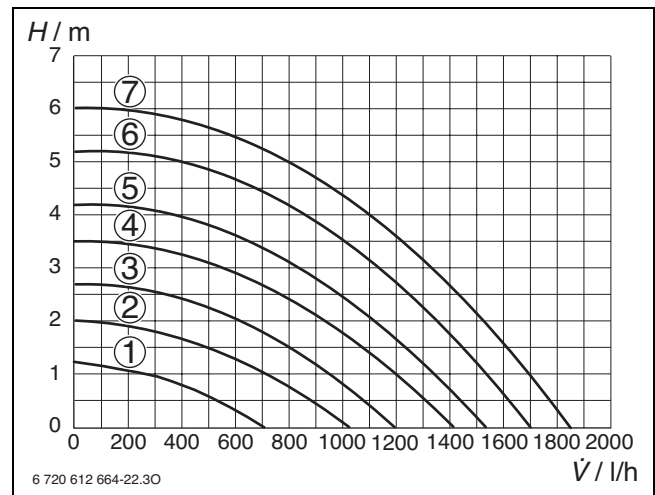


Fig. 57 Pumpekurver ZSBE-kedler

Forklaring til fig. 56 til 57:

- 1-7** Pumpekurver
- ZSBE-kedler
- ZBR-kedler med tilbehør nr. 1146 elektronisk pumpe
- H** Restløftehøjde
- V-dot** Gennemstrømningsmængde

Pumpeposition for varmedrift (service-funktion 1.E)



Ved tilslutning af udeføler til en klimastyring indstilles pumpeposition 4 automatisk.

- **Pumpeposition 00 (automatisk drift, standardindstilling):**
BUS-styringen styrer varmepumpen.
- **Pumpeposition 01 (ikke tilladt i Tyskland og Schweiz):**
For varmeanlæg uden regulering.
Fremløbstermostaten kobler anlægspumpen. Ved varmebehov starter anlægspumpen op med brænderen.
- **Pumpeposition 02:**
for varmeanlæg med rumtermostat-tilslutning til 1, 2, 4 (24 V).
- **Pumpeposition 03:**
Anlægspumpen kører permanent (undtagelser: Se betjeningsvejledningen til varmestyringen).
- **Pumpeposition 04:**
Intelligent anlægspumpefrakobling ved varmeanlæg med klimastyring. Anlægspumpen kobles kun til ved behov.

Pumpemodul (service-funktion 1.F) (ZBR-kedler)

Via pumpemodul styres pumperne eller 3-vejsventilen, som er sluttet til Heatronic, afhængigt af varmeanlæggets udførelse.

Mulige indstillinger er:

- **Pumpefunktion 00:** Hvis apparatet kun anvendes til centralvarme.
- **Pumpefunktion 01:** Hvis der er sluttet en anlægspumpe og en 3-vejsventil til for beholderopvarmning.
- **Pumpefunktion 02:** Hvis der er sluttet en anlægspumpe og en beholderpumpe til.
Enten kører anlægspumpen eller beholderpumpen.
- **Pumpefunktion 03:** Hvis der er sluttet en anlægspumpe og en beholderpumpe til.
Ved beholderdrift kører begge pumper.
Ved varmedrift er det kun anlægspumpen, der kører.

Standardindstillingen er 00.

Spærretid anlægspumpe (service-funktion 2.A) (ZBR-kedler)



Kun ved pumpemodul 1, ellers ingen funktion.

Under den eksterne 3-vejsventils funktionstid spærres pumpen, og først derefter kobles pumpen til. Vælg derfor pumpens spærretid lig med 3-vejsventilens funktionstid.

Spærretiden kan indstilles mellem **00 - 24** (0 - 240 sekunder).

Standardindstillingen er 18 (180 sekunder).


Maksimum-fremløbstemperatur (service-funktion 2.b)

Den maksimale fremløbstemperatur kan indstilles mellem 35 °C og 88 °C.

Standardindstillingen er 88.

Udluftningsfunktion (service-funktion 2.C)



Ved første opstart udluftes kedlen én gang. Hertil kobler anlægspumpen til og fra i intervaller (varighed ca. 4 minutter). Displayet viser  skiftevis med fremløbstemperaturen.



Efter vedligeholdelse kan udluftningsfunktionen kobles til.

Mulige indstillinger er:

- **00:** udluftningsfunktion off
- **01:** Udluftningsfunktionen er koblet til og nulstilles automatisk igen til **00** efter forløbet
- **02:** Udluftningsfunktionen er koblet permanent til og nulstilles til **00**

Standardindstillingen er 01.

Driftsform (service-funktion 2.F)

Med denne service-funktion kan kedlens driftsform ændres midlertidigt.

Mulige indstillinger er:

- **00**: normal drift; kedlen arbejder efter den indstillede styring.
- **01**: kedlen kører i 15 min. med minimal ydelse. Displayet viser fremløbstemperaturen skiftevis med . Efter 15 minutter skifter kedlen til den normale driftsform.
- **02**: kedlen kører i 15 min. med maksimal ydelse. Displayet viser fremløbstemperaturen skiftevis med . Efter 15 minutter skifter kedlen til den normale driftsform.

Standardindstillingen er 00.

Automatisk pendlingsspærre (service-funktion 3.A)



Ved tilslutning af en klimastyring kræves der ingen indstilling på kedlen. Varmestyringen optimerer taktspærren.

Med servicefunktionen 3.A kan den automatiske tilpasning af taktspærren kobles til. Det kan være nødvendigt ved varmeanlæg med uhensigtsmæssig dimensionering. Hvis tilpasningen af taktspærren er koblet fra, skal taktspærren indstilles med servicefunktion 3.b (→ side 49).

Standardindstillingen er 00 (frakoblet).

Pendlingsspærre (service-funktion 3.b)

Denne service-funktion er kun aktiv, hvis den automatiske taktspærre (service-funktion 3.A) er deaktiveret.



Ved tilslutning af en klimastyring kræves der ingen indstilling på kedlen. Varmestyringen optimerer taktspærren.

Taktspærren kan indstilles fra **00** til **15** (0 til minutter).

Standardindstillingen er 03 (3 minutter).

Ved **00** er taktspærren koblet fra.

Den kortest mulige koblingsafstand er 1 minut (ved enrørs- og luftvarmesystemer).

Reguleringsdifferens (service-funktion 3.C)

Denne service-funktion er kun aktiv, hvis den automatiske taktspærre (service-funktion 3.A) er deaktiveret.



Ved tilslutning af en klimastyring kræves der ingen indstilling på kedlen. Varmestyringen overtager denne indstilling.

Reguleringsdifferensen er den tilladte afvigelse fra den nominelle fremløbstemperatur. De kan indstilles i trin på 1 K. Minimumfremløbstemperaturen er 35 °C.

Reguleringsdifferensen kan indstilles fra **00** til **30** (0 til 30 K).

Standardindstillingen er 10 (10 K).

Minimum nominel ydelse (varme og varmt vand) (service-funktion 3.d)

Varme- og varmtvandsydelsen kan indstilles i procent til en værdi mellem den minimale og maksimale nominelle ydelse.

Standardindstillingen er den minimale nominelle ydelse (varme og varmt vand) – den er afhængig af kedeltypen.

Advarselstone (service-funktion 4.d)

Ved en fejl lyder der en advarselstone. Med service-funktion 4.d kan advarselstonen deaktiveres.

Standardindstillingen er 01 (tilkoblet).

Kedeltype (service-funktion 4.E)

Med denne service-funktion vises den registrerede kedeltype.

Mulige visninger er:

- **00**: kun varme
- **01**: kombikedel
- **02**: Beholder-NTC sluttet til Heatronic.
- **03**: Beholder-termostat sluttet til Heatronic

Fyldeprogram til vandlås (service-funktion 4.F)

Programmet til fyldning af vandlåsen sikrer, at kondensatvandlåsen fyldes efter installationen, eller hvis kedlen har været i stilstand i længere tid.

Fyldeprogrammet til vandlåsen aktiveres, hvis:

- kedlen tændes på hovedafbryderen
- brænderen ikke har været i drift i mindst 28 dage
- der skiftes mellem sommer- og vinterdrift

Ved næste varmeaktivering for varme- eller beholderdrift holdes kedlen i 15 minutter på den lave varmeydelse. Fyldeprogrammet for vandlåsen bliver ved med at være aktivt, indtil der er gået 15 minutter på lav varmeydelse. I displayet vises skiftevis med fremløbstemperaturen.

Standardindstillingen er 01: Fyldeprogram for vandlås med laveste varmeydelse.

Kode **02**: Fyldeprogram for vandlås med lavest indstillede varmeydelse.


Kode **00**: Fyldeprogrammet for vandlås er deaktiveret.



ADVARSEL: Hvis kondensatvandlåsen ikke er fyldt, kan der slippe røggas ud!

- ▶ Sluk kun for fyldeprogrammet til vandlåsen for vedligeholdelsesformål.
- ▶ Tænd for fyldeprogrammet igen, når vedligeholdelsen er afsluttet.

Nulstilling af eftersyn (service-funktion 5.A)

Med denne service-funktion kan du resette visningen  i displayet, når eftersynet/vedligeholdelsen er udført.

Indstilling 00.

Blæserefterløbstiden (service-funktion 5.b)

Med denne service-funktion kan blæserefterløbstiden indstilles.

Efterløbstiden kan indstilles fra **01** til **18** (10 - 180 sekunder).

Standardindstillingen er 03 (30 sekunder).

Ændring af kanalens anvendelse ved en 1-kanal-timer (service-funktion 5.C)

Med denne service-funktion kan kanalens anvendelse ændres fra opvarmning til varmt vand.

Mulige indstillinger er:

- **00:** 2-kanal (opvarmning og varmt vand)
- **01:** 1-kanal opvarmning
- **02:** 1-kanal varmt vand

Standardindstillingen er 00.

Indstilling af beholdertype (service-funktion 5.d)



Beholdertypen registreres automatisk og må ikke ændres.

Indstilling af tilslutning NP - LP (service-funktion 5.E)

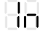
Med denne service-funktion kan tilslutningen NP - LP indstilles.

Mulige indstillinger er:

- **00:** off
- **01:** cirkulationspumpe, VVB
- **02:** ekstern anlægspumpe i ublandet forbrugerreds

Standardindstillingen er 00.

Visning af eftersyn (service-funktion 5.F)

Med denne service-funktion kan du indstille det antal måneder, der skal gå, hvorefter  (eftersyn) skal vises skiftevis med fremløbstemperaturen.

Månedernes antal kan indstilles fra **00** - **72** (0 til 72 minutter).

Standardindstillingen er 00 (ikke aktiv).



Hvis **U0** vises i displayet, er denne funktion allerede indstillet på styringen.

Kald sidst gemte fejl frem (service-funktion 6.A)

Med denne service-funktion kan du kalde den sidst gemte fejl frem.

Rumtermostat, aktuel spænding klemme 2 (service-funktion 6.b)

Den analoge termostats aktuelle spænding på klemme 2 vises.

Mulige visninger er:

- **00 - 24:** 0 V til 24 V i trin på 1 V

Timer indgang (service-funktion 6.E)

Det venstre ciffer viser opvarmningens aktuelle status. Varmemodus aktiveres efter indstillingerne på timeren.

Det højre ciffer viser den aktuelle status for varmt vand. Varmtvandsmodus aktiveres efter indstillingerne på timeren.

Mulige visninger er:

- **00:** Varme inaktiv, varmt vand inaktivt.
- **01:** Varme inaktiv, varmt vand aktivt.
- **01:** Varme aktiv, varmt vand inaktivt.
- **11:** Varme aktiv, varmt vand aktivt.

Standardindstillingen er 01 (tilkoblet).

Lampe til brænderdrift/fejl (servicefunktion 7.A)

Når kedlen er tilsluttet, lyser lampen til brænderdrift/fejl vedvarende, mens brænderen er i drift. Med servicefunktionen 7.A kan visningen af brænderdriften frakobles; hvis der er fejl, vises det fortsat med blinken.

Grundindstillingen er 01 (tilkoblet).

Omskifterventil på midterposition (ikke ZBR) (service-funktion 7.b)

Når værdien **01** er gemt, kører omskifterventilen til midterpositionen. Dermed sikres det, at systemet tømmes helt, så motoren let kan afmonteres.

Når denne service-funktion forlades, gemmes værdien **00** automatisk igen.

Tilslutning af ekstern fremløbsføler f.eks. trevejsventil (service-funktion 7.d)

Tilslutningen registreres automatisk én gang ud fra standardindstillingen, så du behøver ikke at foretage indstillinger.



Hvis en tilsluttet fremløbsføler afbrydes igen, stilles denne service-funktion på **00** igen.

Mulige indstillinger er:

- **00**: automatisk engangs-registrering af tilslutningen
- **01**: tilslutning af ekstern fremløbsføler til Heatronic 3.
- **02**: tilslutning af ekstern fremløbsføler til IPM1 eller IPM2.

Standardindstillingen er 00.

Tørringsfunktion til bygninger (service-funktion 7.E)

Med denne service-funktion til- eller frakobles tørringsfunktionen til bygninger.



Kedlens tørringsfunktion til bygninger må ikke forveksles med klimastyringens beton-tørringsfunktion (dry function)!



Når tørringsfunktionen til bygninger er koblet til, er det ikke muligt at foretage gasindstillinger på kedlen!

Mulige indstillinger er:

- **00**: koblet fra
- **01**: kun varmedrift efter kedlens eller styringens indstillinger, dvs. alle andre varmebehov er spærret.

Standardindstillingen er 00.

Rumtermostat, konfiguration af klemmerne 1-2-4 (service-funktion 7.F)

Med denne service-funktion kan indgangsspændingen, som anvendes af rumtermostaten, indstilles.

Mulige indstillinger er:

- **00**: Indgang koblet fra
- **01**: 0-24 V indgang, fastsat ydelse
- **02**: 0-10 V indgang, fastsat ydelse
- **03**: 0-10 V indgang, fastsat temperatur

Standardindstillingen er 01.

8.3.2 2. Service-niveau

Software-version (service-funktion 8.A)

Den aktuelle software-version vises.

Kodestik nummer (service-funktion 8.b)



Kodestikkets sidste fire cifre vises. Kodesticket bestemmer kedlens funktioner. Hvis kedlen er omstillet fra naturgas til flydende gas (eller omvendt), skal kodesticket udskiftes.

GFA-status (service-funktion 8.C)



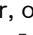


Internt parameter.

GFA-fejl (service-funktion 8.d)

Internt parameter.

Reset kedlen (Heatronic 3) til standardindstillingen (service-funktion 8.E)

Med denne service-funktion kan kedlen resettes til standardindstillingen. Alle ændrede service-funktioner resettes til standardindstillingen.

- ▶ Tryk på serviceknappen , indtil den lyser. Displayet viser f.eks. 1.A.
- ▶ Tryk samtidigt på eco-knappen og justingslåsen, indtil der f.eks. vises 8.A.
- ▶ Vælg service-funktionen **8.E** med eco-knappen eller justingslåsen.
- ▶ Tryk på skorstensknappen , og slip den. Skorstensfejerknappen  lyser, og displayet viser **00**.
- ▶ Tryk på skorstensfejerknappen , indtil displayet viser . Alle indstillinger resettes, og kedlen starter igen med standardindstillingen.
- ▶ Indstil service-funktionerne igen efter mærkaten „Indstillinger for Heatronic“.

Permanent tænding (service-funktion 8.F)



BEMÆRK: Mulige skader på tændingstransformeren!

- ▶ Lad ikke funktionen være tændt mere end 2 minutter.

Denne funktion giver mulighed for permanent tænding uden gastilførsel for test af tændingen.

Driftsform permanent (service-funktion 9.A)

Denne funktion indstiller driftsformen (**00**, **01** og **02**
→ Driftsform (service-funktion 2.F), side 49) permanent.
Værdierne **03** og **06** har kun læse-status (→ tabel 14,
side 45).

Aktuelt blæseromdrejningstal (service-funktion 9.b)

Med denne service-funktion vises det aktuelle blæseromdrejningstal (i 1/s).

Aktuel varmeydelse (service-funktion 9.C)

Med denne service-funktion vises kedlens aktuelle varmeydelse (i procent (%)).

Pumpeefterløbstid (varme) (service-funktion 9.F)

Med denne service-funktion kan pumpeefterløbstiden indstilles af den eksterne styring, når varmeaktiveringen er afsluttet.

Visning af systemtrykket (service-funktion b.A)

Med denne service-funktion vises det aktuelle vandtryk i systemet.

9 Gastypeindstilling

Kedlen er fra fabrikkens side indstillet til naturgas EE-H.



Indstilling til den nominelle varmebelastning og minimale varmebelastning efter TRGI 1986, afsnit 8.2 er ikke nødvendig.

Gas-luft-forholdet må kun indstilles via en CO₂- eller O₂-måling ved maksimal nominal ydelse og minimal nominal ydelse målt med et elektronisk måleapparat.

Tilpasning til forskellige aftrækstilbehør med drosselblende og trækafbryder er ikke nødvendig.

Naturgas

- Kedler af **naturgas gruppe 2H** er fra fabrikkens side indstillet på Wobbe index 15 kWh/m³ og 20 mbar tilslutningstryk og plomberet.

9.1 Gaskonvertering

Følgende gastype-konverteringssæt kan leveres:

| Kedeltype | Ombygning til | Best.nr. |
|-------------|---------------|-----------------|
| ZSBE 16-3 A | F-gas | 8 719 001 092 0 |
| | naturgas | 8 719 001 093 0 |
| ZSBE 28-3 A | F-gas | 8 719 001 096 0 |
| | naturgas | 8 719 001 097 0 |
| ZBR 42-3 A | F-gas | 8 719 001 101 0 |
| | naturgas | 8 719 001 102 0 |

Tab. 15



FARE: Eksplosionsfare!

- ▶ Luk gashanen, før der arbejdes på gasførende dele.
- ▶ Udfør en tæthedskontrol efter arbejde på gasførende dele.

- ▶ Monter konverteringssæt efter vedlagte vejledning.
- ▶ Indstil gas-/luftforholdet (CO₂ eller O₂) efter hver ombygning (→ kapitel 9.2).

9.2 Indstilling af gas/luftforhold (CO₂ eller O₂)

- ▶ Sluk for kedlen på hovedafbryderen.
- ▶ Tag kabinettet af (→ side 26).
- ▶ Tænd for kedlen på hovedafbryderen.
- ▶ Fjern lukkeproppen på røggas-målestuds.
- ▶ Skyd følersonde ca. 135 mm ind i røggasmålestuds og tætn målestedet.

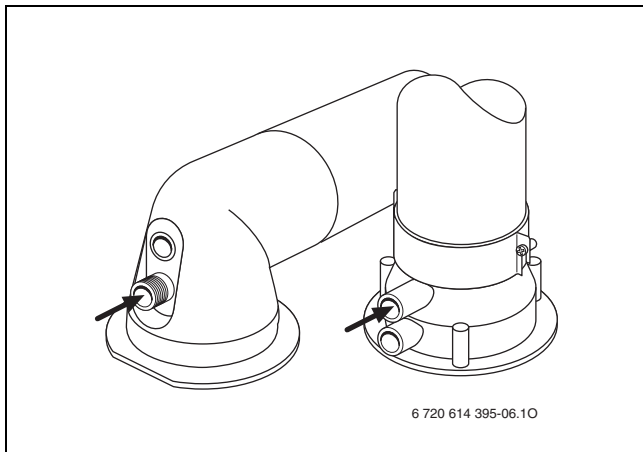






Fig. 58

- ▶ Tryk på skorstensfejerknappen , indtil den lyser. Displayet viser fremløbstemperaturen skiftevist med den  = **maksimalt indstillede varmeydelse**.
- ▶ Tryk kort på skorstensfejerknappen . Displayet viser fremløbstemperaturen skiftevist med den  = **maksimale nominelle varmeydelse**.
- ▶ Mål CO₂ eller O₂ værdien.
- ▶ Bryd plommen på gasdrossel ved kærven og løft af.

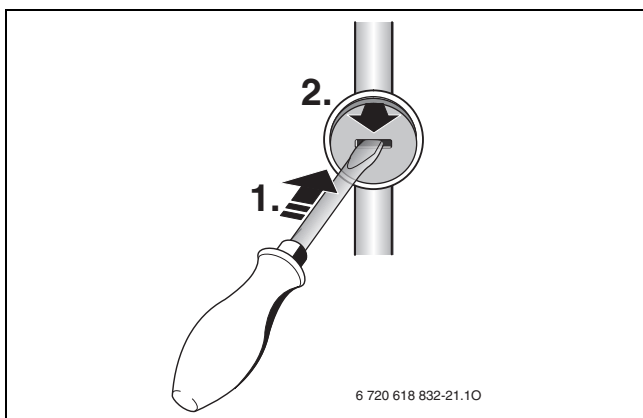


Fig. 59

- ▶ Indstil CO₂ eller O₂ værdien på gasdroslen for den maksimale nominelle varmeydelse efter tabellen.

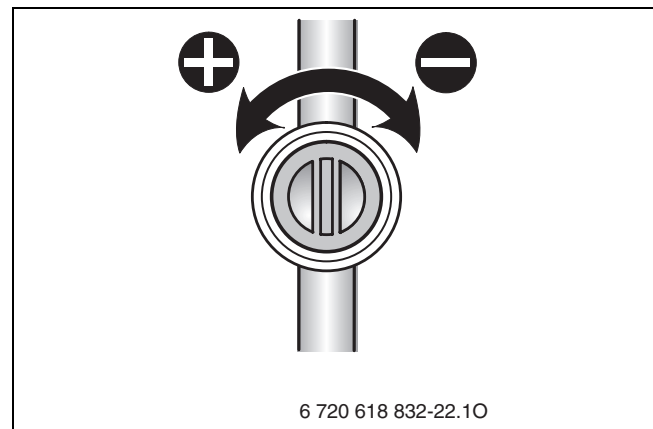


Fig. 60

| Gasart | maksimal nominal ydelse | | minimal nominal ydelse | |
|------------------------------|-------------------------|----------------|------------------------|----------------|
| | CO ₂ | O ₂ | CO ₂ | O ₂ |
| Naturgas H (23) | 9,4 % | 4,0 % | 8,6 % | 5,5 % |
| F-gas (propan) ¹⁾ | 10,8 % | 4,6 % | 10,5 % | 5,0 % |
| F-gas (butan) | 12,4 % | 2,5 % | 12,0 % | 3,0 % |


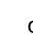
Tab. 16 ZSBE 16 ... og ZSBE 28 ...

1) Standardværdi for F-gas ved fastmonterede beholdere op til 15000 l

| Gasart | maksimal og minimal nominal ydelse | |
|------------------------------|------------------------------------|----------------|
| | CO ₂ | O ₂ |
| Naturgas H (23) | 9,4 % | 4,0 % |
| F-gas (propan) ¹⁾ | 10,8% | 4,6 % |
| F-gas (butan) | 12,4% | 2,5 % |

Tab. 17 ZBR 42...

1) Standardværdi for F-gas ved fastmonterede beholdere op til 15000 l

- ▶ Tryk kort på skorstensfejerknappen . Displayet viser fremløbstemperaturen skiftevist med den  = **minimale nominelle varmeydelse**.
- ▶ Mål CO₂ eller O₂ værdien.

- ▶ Fjern plomben på gasarmaturets indstillingsskrue, og indstil CO₂ eller O₂ værdien for den minimale nominelle varmeydelse.

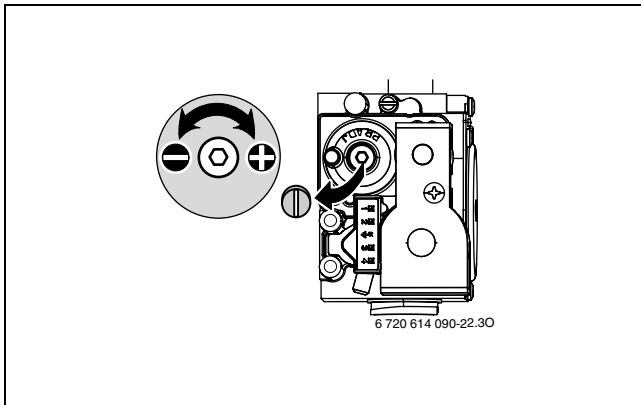



Fig. 61

- ▶ Check igen indstillingen ved max. og min. varmeydelse og juster hvis det er nødvendigt.
- ▶ Tryk på skorstensfejerknappen , indtil knappen ikke lyser mere. Displayet viser igen fremløbstemperaturen.
- ▶ Skriv CO₂ eller O₂ værdierne ind i opstartsprotokollen.
- ▶ Fjern røggassonden fra røggasmålestudsens, og monter lukkeproppen.
- ▶ Gasarmatur og gasdrossel, plomberes.
- ▶ Fjern etiketten til EE-indstillingen.

9.3 Kontroller gastilslutnings flowtrykket

- ▶ Tænd for kedlen og luk for gashanen.
- ▶ Løsn skruen på målestudsens til gennemstrømningstrykket for gastilslutningen, og slut trykmåleapparatet til.

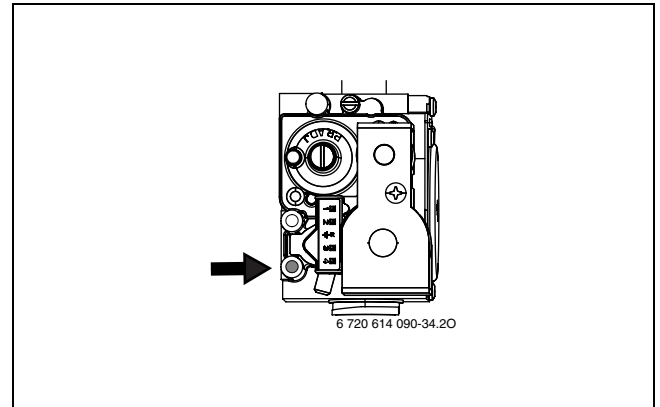


Fig. 62


- ▶ Åbn gashanen, og tænd for apparatet.
- ▶ Tryk på skorstensfejerknappen , indtil den lyser. Displayet viser fremløbstemperaturen skiftevis med den  = **maksimalt indstillede varmeydelse**.
- ▶ Tryk kort på skorstensfejerknappen . Displayet viser fremløbstemperaturen skiftevis med den  = **maksimal nominelle varmeydelse**.
- ▶ Kontrollér det krævede gennemstrømningstryk for gastilslutning efter tabellen.

| Gasart | Tilladt trykomsråde ved | |
|-----------------|-------------------------|-------------------------------------|
| | Nominelt tryk [mbar] | maksimal nominel varmeydelse [mbar] |
| Naturgas H (23) | 20 | 17 - 25 |
| F-gas | 30 | 25 - 35 |

Tab. 18



Under og over disse værdier må der ikke ske en opstart. Man bør finde årsagen og fjerne fejlen. Er dette ikke muligt, skal kedlen afspærres på gassiden og gasleverandøren skal tilkaldes.

- ▶ Tryk på skorstensfejerknappen , indtil knappen ikke lyser mere. Displayet viser igen fremløbstemperaturen.
- ▶ Sluk for apparatet, luk for gashanen, tag trykmåleapparatet af, og skru skruen fast.
- ▶ Monter beklædningen igen.

10 Kontrol gennemført af servicefirma

Måling af røggastab

Ved kondenserende kedler gælder særlige bestemmelser vedr. måling af røggastab.


- Kondenserende kedler er undtaget for overvågningen.
- Kondenserende kedler er ikke omfattet af den gentagende overvågning.
Røggastabet skal ikke måles.

Kontrol af røggaskanal efter skorstensfejer- og kontrolordningen

Kontrollen af røggaskanalen omfatter kontrol af aftrækket og en CO-måling:

- Kontrol af aftræk (→ kapitel 10.2)
- CO-måling (→ kapitel 10.3)

10.1 Skorstensfejerknappen

Ved tryk på skorstensfejerknappen , indtil den lyser, kan følgende ydelser vælges:

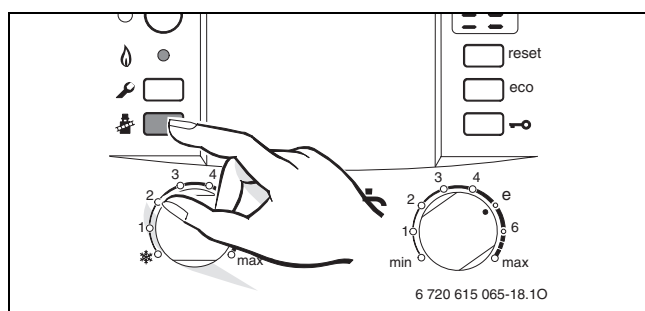





Fig. 63

-  = maksimalt indstillet varmeydelse
-  = maksimal nominel varmeydelse
-  = minimal nominel varmeydelse



Der er nu 15 minutter til at måle værdierne. Herefter kobles der fra skorstensfejer funktionen tilbage til normal drift.


10.2 Tæthedskontrol af røgkanalen

O₂- eller CO₂-måling i lufttilførslen.

Brug en ringspalte-røggassonde til målingen.



Med en O₂- eller CO₂ måling af forbrændingsluften kan man med en aftræksføring iht C₁₃, C₃₃ og C₄₃ **checke aftræksvejens tæthed**. O₂-værdien må ikke komme under 20,6 %. Den målte CO₂-værdi må ikke komme over 0,2 %.

- ▶ Fjern lukkeproppen på lufttilførsels-målestuds (2) (→ figur 64).
- ▶ Skub røggassonden ind i studs (1), og tætn målestedet.
- ▶ Vælg med skorstensfejertasten  = **maksimal nominel varmeydelse**.

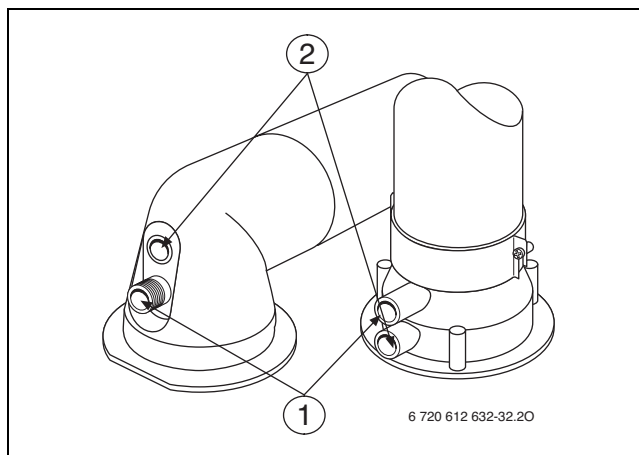




Fig. 64

- ▶ Mål O₂- og CO₂-værdier.
- ▶ Monter udluftningsprop igen.

10.3 CO-måling i røggas

Brug en flerhuls-røggassonde til målingen.

- ▶ Fjern lukkeproppen på røggas-målestuds (1) (→ figur 64).
- ▶ Skub røggassonden ind i studs indtil anslag, og tætn målestedet.
- ▶ Vælg med skorstensfejerknappen  = **maksimal nominel varmeydelse**.
- ▶ Mål CO-værdierne.
- ▶ Tryk på skorstensfejerknappen , indtil tasten ikke lyser mere.
Displayet viser igen fremløbstemperaturen.
- ▶ Montér lukkeproppen igen.

11 Miljøbeskyttelse

Miljøbeskyttelse er meget vigtig for Bosch gruppen. Produkternes kvalitet, lønsomhed og miljøbeskyttelse er ligeværdige mål for os. Love og forskrifter for miljøbeskyttelse overholdes nøje.

Vi anvender den bedste teknik og de bedste materialer for at beskytte miljøet under hensyntagen til økonomiske synspunkter.

Emballage

Hvad angår emballage, er vi medlem af et landsspecifikt genbrugssystem, der sikrer optimal genbrug.

Al emballage er miljøvenlig og kan genbruges.


Gamle kedler

Gamle kedler/apparater indeholder materialer, der er velegnede til genbrug.

De enkelte komponenter er nemme at skille ad, og kunststofferne er mærket. På den måde kan de forskellige komponenter sorteres og genbruges eller bortskaffes.


12 Eftersyn og vedligeholdelse

For at gasforbruget og miljøbelastningen bliver så lavt som muligt i længere tid, anbefales det at afslutte en servicekontrakt hos en autoriseret serviceforhandler.




FARE: Eksplosionsfare!

- ▶ Luk gashanen, før der arbejdes på gasførende dele.
- ▶ Udfør en tæthedskontrol efter arbejde på gasførende dele.



FARE: På grund af forgiftning!

- ▶ Udfør en tæthedskontrol efter arbejde på røggasførende dele.




FARE: Fare for elektrisk stød!

- ▶ Før arbejde med elektriske dele skal disse være i spændingsfri tilstand (Sikring, hovedafbryder).

Heatronic

Hvis en komponent er defekt, vises der en fejl i displayet.

Heatronic overvåger alle sikkerheds-, regulerings- og styrekomponenter.



BEMÆRK: Vand, der løber ud, kan beskadige Heatronic.

- ▶ Dæk Heatronic til, før der arbejdes på vandførende dele.

Vigtige råd



Oversigt over fejl findes på side 65.

- Der er brug for følgende måleinstrumenter:
 - elektronisk røggasmåler for CO₂, O₂, CO og røggastemperatur
 - trykmåler 0 - 30 mbar (opløsning mindst 0,1 mbar)
- Specialværktøj kræves ikke.
- Godkendte fedttyper er:
 - Vanddele: Unisilikon L 641 (8 709 918 413)
 - Forskrninger: HFt 1 v 5 (8 709 918 010).
- ▶ Anvend 8 719 918 658 som varmeledningspasta.
- ▶ Anvend kun originale reservedele!
- ▶ Bestil reservedel iht reservedelslisten.
- ▶ Alle demonterede pakninger og O-ringe skal erstattes med nye.

Efter eftersyn/vedligeholdelse

- ▶ Stram alle løsnede skrueforbindelser.
- ▶ Start Unitten op igen (→ side 36).
- ▶ Kontrollér samlingerne for tæthed.
- ▶ Kontrollér gas-luft-forholdet og indstil evt (→ side 54).

12.1 Beskrivelse af forskellige vedligeholdelsestrin

12.1.1 Kald sidst gemte fejl frem (service-funktion 6.A)

- ▶ Vælg service-funktion **6.A** (→ side 50).



Oversigt over fejl findes på side 65.

12.1.2 Kontrol af elektroder

- ▶ Tag elektrodesættet (→ side 10 eller 12) med pakningen af, kontrollér elektroderne for snavs, og rengør eller udskift ved behov.
- ▶ Montér elektrodesættet igen, og kontrollér det for tæthed.

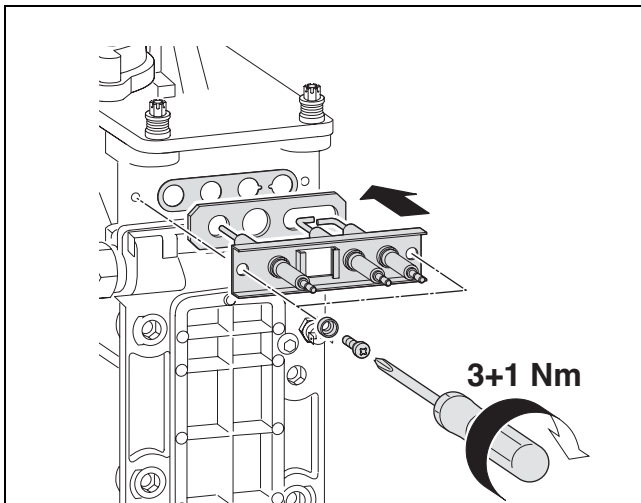


Fig. 65

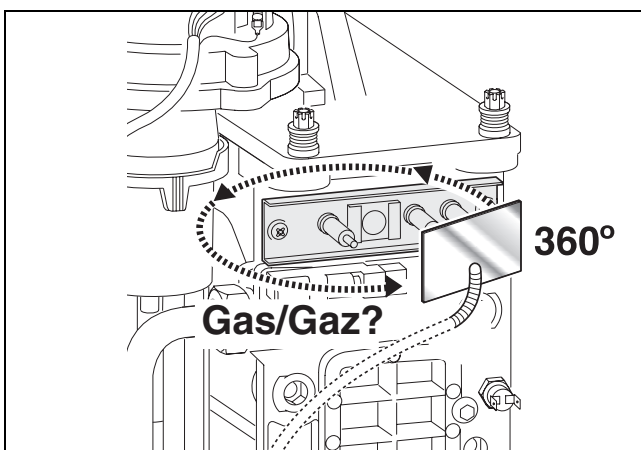


Fig. 66

12.1.3 Kontrollér og rengør varmeblok

Varmeblokken rengøres med en børste (tilbehør nr. 1060) og en rengøringspladen (tilbehør nr. 1061).

- ▶ Kontrollér styretrykket ved maksimal nominal varmeydelse på blandeenheden.

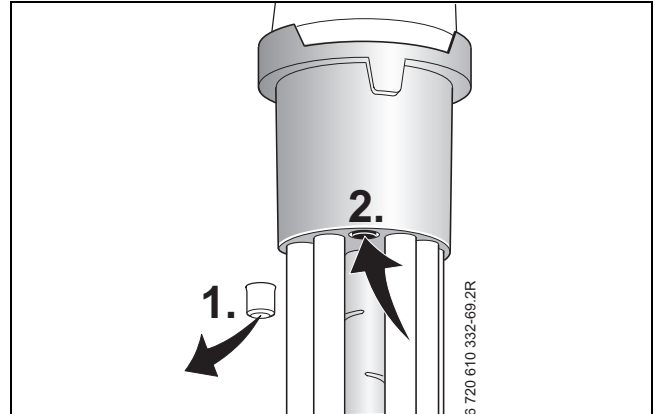


Fig. 67

| Kedeltype | Styretryk | Rengøring? |
|-----------|------------|------------|
| ZSBE 16 | ≥ 5,8 mbar | Nej |
| | < 5,8 mbar | Ja |
| ZSBE 28 | ≥ 4,2 mbar | Nej |
| | < 4,2 mbar | Ja |
| ZBR 42 | ≥ 6,0 mbar | Nej |
| | < 6,0 mbar | Ja |

Tab. 19

Hvis rengøring er nødvendig:

- ▶ Fjern dækslet til rengøringsåbningen (→ side 10) og pladen, der evt. ligger nedenunder.

- ▶ Afmonter vandlåsen til kondensvand ud, og stil en passende beholder under.

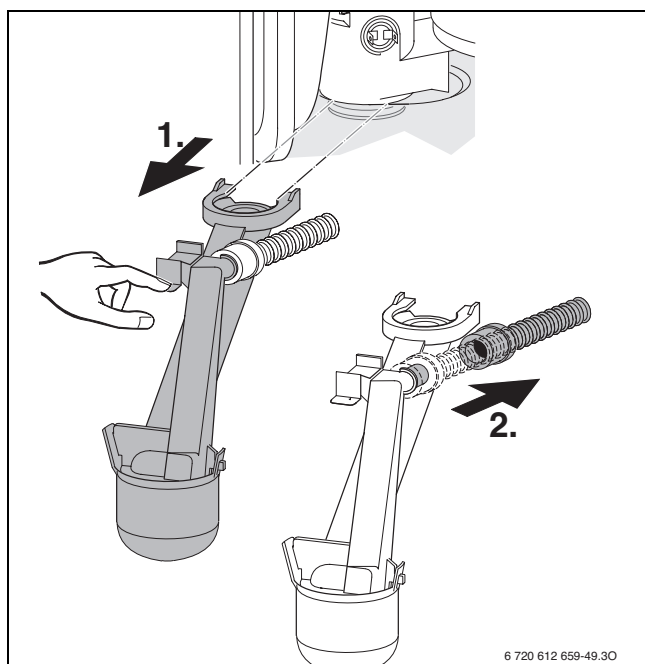


Fig. 68

- ▶ Rengør varmeveksleren med rengøringspladen nedefra og oppefter.

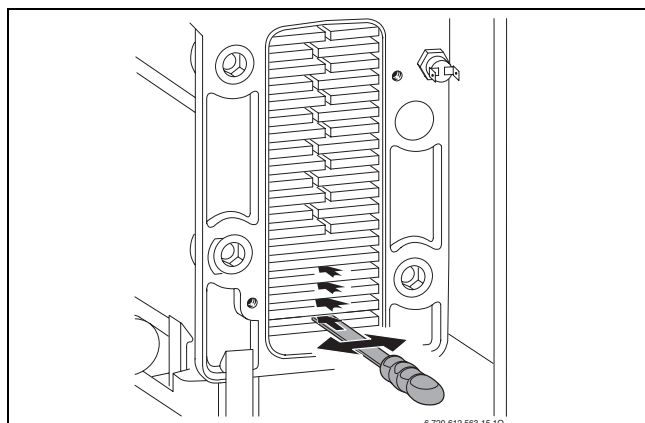


Fig. 69

- ▶ Rengør varmeblokken oppefra og ned med børsten.

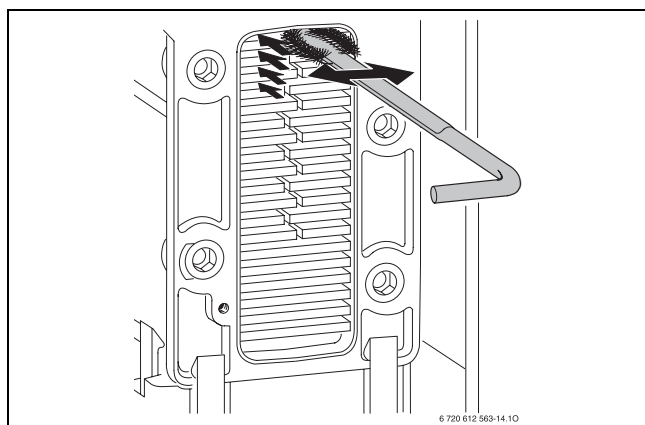


Fig. 70

- ▶ Afmonter brænderen (→ kapitel „Kontrol af brænder“) og skyl varmeblokken oppefra.

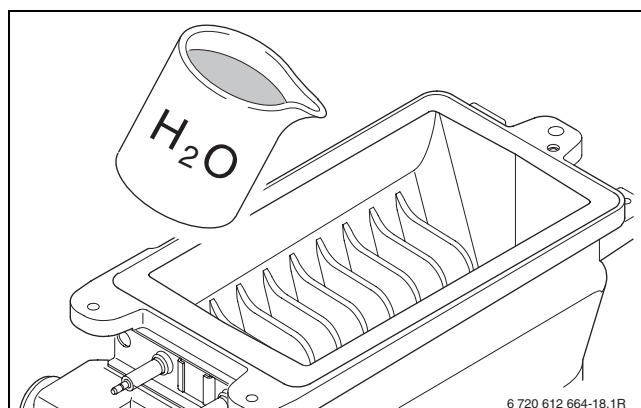


Fig. 71

- ▶ Rengør kondensvandkarret (med omvendt påsat børste) og rengør vandlåsens tilslutning.

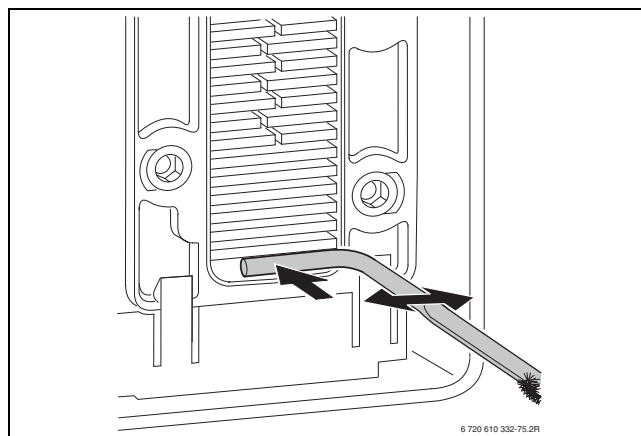


Fig. 72

- ▶ Luk rengøringsåbningen igen med ny pakning og spænd skruerne med ca. 5 Nm.

12.1.4 Brænder

- ▶ Demontér brænderens låg.

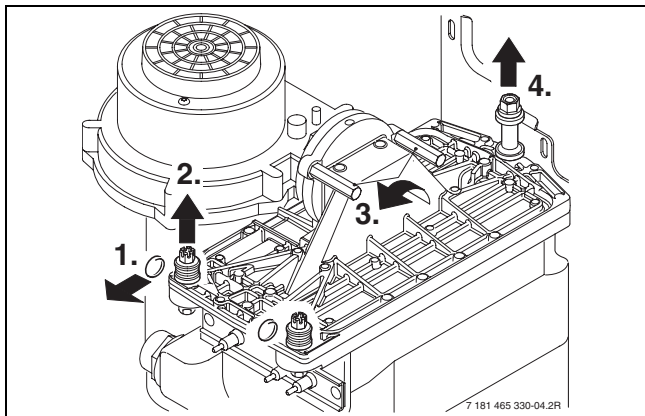


Fig. 73

- ▶ Tag brænderen ud og rengør delene.

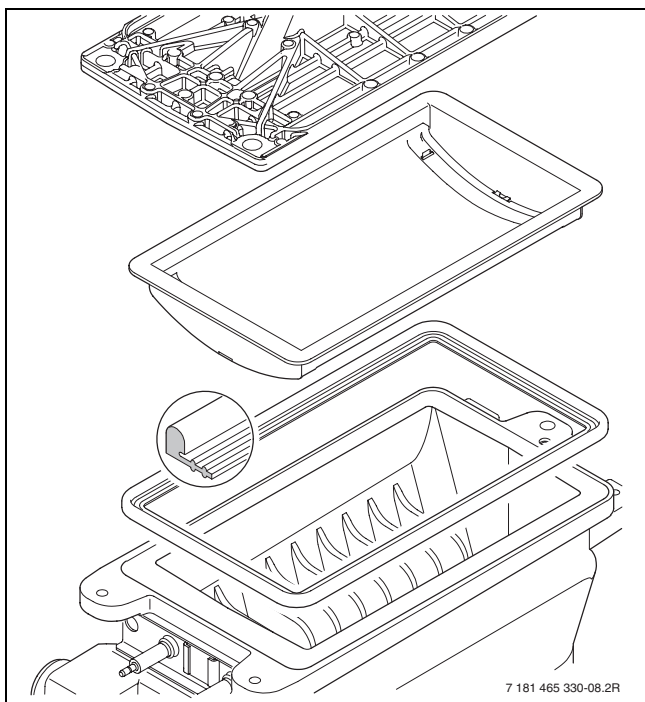


Fig. 74

- ▶ Montér brænderen evt. med ny pakning i omvendt rækkefølge.
- ▶ Indstil gas-/luftforholdet (→ side 54).

12.1.5 Rengøring af kondensatvandlås

- ▶ Træk kondensvand-vandlåsen ud og kontrollér åbningen til varmeoverføringsenheden for korrekt gennemgang.

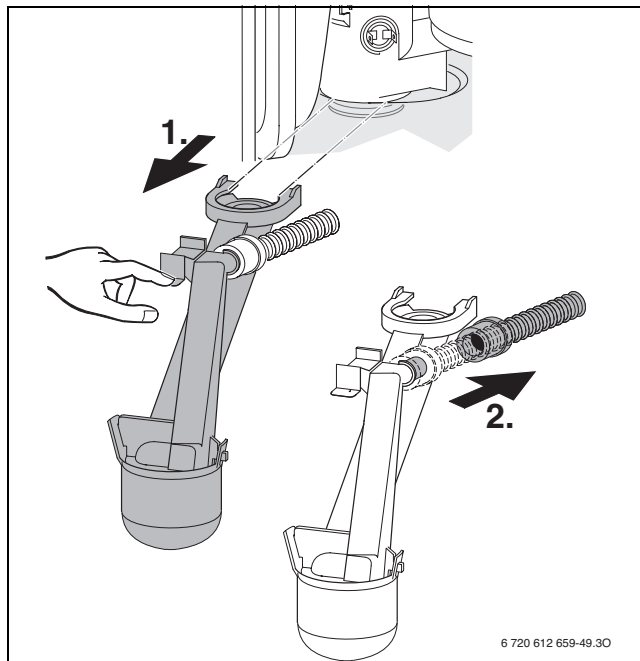


Fig. 75

- ▶ Tag dæksel af kondensat afløbet og rengør.
- ▶ Kontrollér kondensatslangen, og rengør ved behov.
- ▶ Fyld kondensat afløbet med ca. 1/4 l vand og monter igen.

12.1.6 Membran i blandeordeningen



BEMÆRK: Membranen må ikke beskadiges, når den løsnes og monteres!

- ▶ Demontér blandeordeningen.
- ▶ Membranen tages forsigtigt ud af blæserindsugningsstudsens og kontrolleres for snavs og revner.

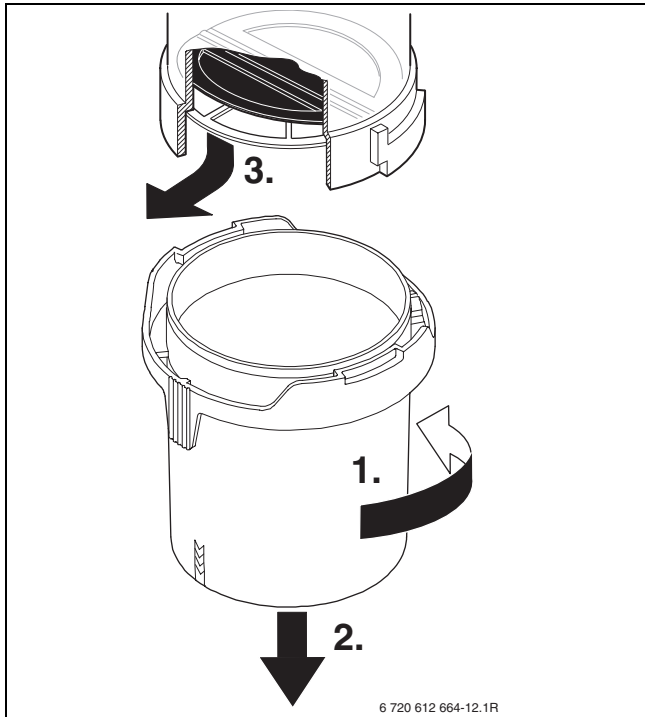


Fig. 76

- ▶ Membranen sættes forsigtigt ind i blæserindsugningsstudsens i den rigtige side.



Membranens klapper skal åbnes opad.

- ▶ Blandingskammeret lukkes.

12.1.7 Kontrollér ekspansionsbeholder (se side 23)

Afprøvning af ekspansionsbeholder udføres ved service eftersyn.

- ▶ Gør kedlen trykløs.
- ▶ Bring evt. fortryk på ekspansionsbeholder til varme anlæggets statiske højde.

12.1.8 Centralvarmeanlæggets påfyldningstryk



BEMÆRK: Apparatet kan beskadiges.

- ▶ Fyld kun vand på, når kedlen er kold og spændingsløs.

Visning på manometer

| | |
|-----------|--|
| 1 bar | Min. påfyldningstryk (hvis anlægget er koldt) |
| 1 - 2 bar | Optimalt påfyldningstryk |
| 3 bar | Max. påfyldningstryk hvis varmtvandet er på max. temperatur: må ikke overskrides (sikkerhedsventil åbner). |

Tab. 20

- ▶ Hvis viseren er under 1 bar (ved kold kedel), skal der efterfyldes vand indtil viseren igen står mellem 1 bar og 2 bar.



Slangen skal fyldes med vand før der fyldes efter (man undgår herved at der kommer luft i centralvarmevandet).

- ▶ Holdes trykke ikke, så skal ekspansionsbeholder og centralvarmeanlægget tæthedsprøves.

12.1.9 Check elledningerne

- ▶ Check elledninger for mekaniske beskadigelser og udskift defekte kabler.

12.2 Checkliste for vedligeholdelse (Vedligeholdelsesprotokol)

| | | Dato | | | | | | | |
|----|---|----------------------------|--|--|--|--|--|--|--|
| | | | | | | | | | |
| 1 | Kald den sidst gemte fejl i Heatronic frem, service-funktion 6.A (→ side 50). | | | | | | | | |
| 2 | Check forbrændingsluft/aftræksføring optisk. | | | | | | | | |
| 3 | Kontrollér gennemstrømnings-trykket for gastilslutningen (→ side 55). | mbar | | | | | | | |
| 4 | Kontrollér gas-luft-forholdet (CO ₂) for min./maks., og indstil evt. (→ side 54). | min. % max. % | | | | | | | |
| 5 | Tæthedskontrol for gas og vand (→ side 28). | | | | | | | | |
| 6 | Kontrollér elektroderne (→ side 59). | | | | | | | | |
| 7 | Kontrollér varmeblokken (→ side 59). | | | | | | | | |
| 8 | Kontrollér brænderen (→ side 61). | | | | | | | | |
| 9 | Kontrollér membranen i blandeenheden (→ side 62). | | | | | | | | |
| 10 | Rengør vandlåsen til kondensat (→ side 61). | | | | | | | | |
| 11 | Check ekspansionsbeholders fortryk for kedlens statiske højde. | bar | | | | | | | |
| 12 | Check kedlens påfyldnings-tryk. | bar | | | | | | | |
| 13 | Check el-forkabling og skader. | | | | | | | | |
| 14 | Check indstilling af centralvarmestyringen i styringen. | | | | | | | | |
| 15 | Check indstillede servicefunktioner efter mærkat „Indstillinger på Heatronic“. | | | | | | | | |

Tab. 21

13 Visninger i displayet

7-segment-displayet viser følgende visninger (tabel 22 og 23):

| Vist værdi | Beskrivelse | Område |
|---|--|----------------|
| Ciffer, punkt fulgt af bogstav | Service-funktion (→ tabel 13/ 14, side 42/ 45) | |
| Bogstav fulgt af ciffer eller bogstav | Fejl-kode (→ tabel 24, side 65) (undtagelse: b.A = service-funktion) | |
| To cifre | Decimalværdi f.eks. fremløbstemperatur | 00..99 |
| U fulgt af 0..9 | 100..109 vises som U0..U9 | 0..109 |
| Et ciffer (vist langt) fulgt af to gange to cifre (vist kort) | Decimalværdi (tre cifre); første ciffer vises skiftevist med de sidste to cifre (f.eks.: 1...69..69 for 169) | 0..999 |
| To streger fulgt af to gange to cifre | Kodestik nummer; Værdien vises i tre trin: 1. to streger 2. to første cifre 3. to sidste cifre (f.eks.: -- 10 04) | 1000.. 9999 |
| to bogstaver fulgt af to gange to cifre | Software-version; Værdien vises i tre trin: 1. to første bogstaver 2. to første cifre 3. to sidste cifre (f.eks.: CF 10 20) | |

Tab. 22 Visninger på display

| Speciel visning | Beskrivelse |
|-----------------|--|
| | Kvittering efter tryk på en knap (undtagen reset-knappen). |
| | Kvittering efter tryk på to knapper samtidigt. |

Tab. 23 Specielle displayvisninger

| Speciel visning | Beskrivelse |
|-----------------|--|
| | Kvittering efter tryk længere end 3 sekunder på knappen (hukommelsesfunktion). |
| | Displayet viser fremløbstemperaturen skiftevist med . Kedlen arbejder 15 minutter med den min. nominelle ydelse, → service-funktion 2.F. |
| | Displayet viser fremløbstemperaturen skiftevist med . Kedlen arbejder med den maks. indstillede nominelle ydelse i varmedrift, → service-funktion 1.A. |
| | Displayet viser fremløbstemperaturen skiftevist med . Kedlen arbejder 15 minutter med den maks. nominelle ydelse, → service-funktion 2.F. |
| | Udluftningsfunktionen er aktiv, se servicefunktion 2.C. |
| | Displayet viser fremløbstemperaturen skiftevist med . Fyldeprogrammet for vandlåsen er aktivt, → service-funktion 4.F. |
| | Displayet viser fremløbstemperaturen skiftevist med : Det indstillede eftersynsinterval er udløbet, → service-funktion 5.A. |
| | Displayet viser fremløbstemperaturen skiftevist med . Pumpen er blokeret, se fejl E9. |
| | Displayet viser fremløbstemperaturen skiftevist med . Gradientbegrænsningen er aktiv. Fremløbstemperaturen stiger alt for hurtigt: Varmedriften afbrydes i 2 minutter. |
| | Klimastyringens cementtørringsfunktion (dry function) (→ betjeningsvejledning) eller tørringsfunktionen til bygninger (→ service-funktion 7.E) i drift. |
| | Justeringslåsen aktiv. Tryk i displayet, til fremløbstemperaturen vises, for at åbne justeringslåsen . |
| | Varmeanlæggets driftstryk er for lavt. ► Fyld anlægsvand på. |

Tab. 23 Specielle displayvisninger

14 Fejlafhjælpning

14.1 Generelt

- ▶ Sluk for hovedafbryderen, før der arbejdes med kedlen.
- ▶ Tilslutningen skal altid være spændingsfri før arbejdet på Heatronic udføres (sikring, LS-kontakt).
- ▶ Luk gashanen før arbejde på gasførende dele, og udfør en kontrol for tæthed efter arbejde på gasførende dele.
- ▶ Tøm kedlen før arbejde med vandførende dele.
- ▶ Hvis kedlen er låst (reset-knappen og driftslampe blinker), skal der trykkes på reset-knappen. **Vigtigt:** Efter oplåsning af kedlen skal den altid startes igen (f.eks. ved fra- og tilkobling)! Først derefter er det muligt at vurdere, om fejlen er afhjulpet.

Hvis fejlen er afhjulpet, starter kedlen op uden fejlvisninger, og søgningen efter fejlen er dermed afsluttet.

Hvis fejlen stadig vises efter reparationer og evt. nystart: Gå videre til næste trin.

- ▶ Hvis fejlen ikke kan afhjælpes som vist under afhjælpning (tabel 24), skal lederpladen kontrolleres. Gå frem på følgende måde, hvis lederpladen er defekt:
 - Sluk for kedlen.
 - Kobl kedlen fra netspændingen.
 - Udskift lederpladen.
 - Tilkobl netspændingen.
 - Tænd for apparatet.
 - Indstil indstillingsværdierne for service-funktionerne efter opstartsprotokollen eller mærkatet „Indstillinger for Heatronic“.

14.2 Fejl, som vises i displayet

| Display | Beskrivelse | Afhjælpning |
|--------------|---|---|
| A8 | Kommunikation afbrudt. | <ul style="list-style-type: none"> ▶ Kontrollér forbindelseskablet til BUS-deltagerne, udskift evt.. ▶ Kontrollér styringen, og udskift evt.. |
| Ad | Beholderføler ikke registreret. Beholderføleren er registreret som busdeltager og derefter er dens tilslutning ændret. | <ul style="list-style-type: none"> ▶ Kontrollér beholderføleren og tilslutningskablet, og udskift evt. ▶ Reset Heatronic 3 til standardindstillingen (→ servicefunktion 8.E.), reset IPM 1 eller IPM 2 til standardindstillingen, og foretag den automatiske systemkonfiguration på varmestyringen. |
| b1 | Kodestik ikke registreret. | ▶ Sæt kodestikket rigtigt på, udskift evt. |
| b2/b3 | Intern datafejl. | ▶ Nulstil Heatronic 3 til standardindstillingen (→ servicefunktion 8.E), |
| C6 | Blæseren fungerer ikke. | ▶ Kontrollér blæserkablet med stik og blæser, udskift evt. |
| CC | Udeføler ikke registreret. | <ul style="list-style-type: none"> ▶ Kontrollér udeføleren og tilslutningskablet for afbrydelse, udskift evt. ▶ Slut udeføleren rigtigt til klemmerne A og F. |
| CE | Varmeanlæggets driftstryk er for lavt. | <ul style="list-style-type: none"> ▶ Kontrollér kedlen og systemet for utætheder, og afhjælp disse. ▶ Fyld brugsvand på. |
| CF | Trykføleren er udløst. | <ul style="list-style-type: none"> ▶ Fyld brugsvand på. ▶ Kontrollér trykføleren og tilslutningskablet for svigt eller kortslutning, udskift evt. ▶ Sæt kodestikket rigtigt på, udskift evt. |
| d1 | Returføler defekt (trevejsventil). | ▶ Kontrollér temperaturføleren og tilslutningskablet for svigt eller kortslutning, udskift evt. |

Tab. 24 Fejl med visning i displayet

| Display | Beskrivelse | Afhjælpning |
|-----------|--|---|
| d3 | <p>Termostat defekt.</p> <p>Ekstern sikring er udløst.</p> <p>Termostat låst.</p> | <ul style="list-style-type: none"> ▶ Kontrollér temperaturføleren og tilslutningskablet for svigt eller kortslutning, udskift evt. ▶ Temperatursikring TB1 er udløst. Bro 8 -9 eller bro PR - PO mangler. ▶ Lås termostaten op. |
| d5 | <p>Ekstern fremløbsføler defekt (trevejsventil).</p> <p>Den eksterne fremløbsføler er registreret som busdeltager, og derefter er dens tilslutning ændret.</p> | <ul style="list-style-type: none"> ▶ Kontrollér temperaturføleren og tilslutningskablet for svigt eller kortslutning, udskift evt. ▶ Se efter, om der kun er sluttet én føler til, fjern ellers den anden føler. ▶ Reset Heatronic 3 til standardindstillingen (→ servicefunktion 8.E.), reset IPM 1 eller IPM 2 til standardindstillingen, og foretag den automatiske systemkonfiguration på varmestyringen. |
| E2 | Fremløbsføler defekt. | <ul style="list-style-type: none"> ▶ Kontrollér temperaturføleren og tilslutningskablet for svigt eller kortslutning, udskift evt. |
| E9 | Varmeblok-termostat eller røggastermostat er udløst. | <ul style="list-style-type: none"> ▶ Kontrollér røggas-STB og tilslutningskablet for svigt eller kortslutning, udskift evt. ▶ Kontrollér fremløbs-STB og tilslutningskablet for svigt eller kortslutning, udskift evt. ▶ Kontrollér driftstrykket. ▶ Kontrollér termostaten, og udskift den evt. ▶ Kontrollér pumpens opstart, og udskift evt. pumpen. ▶ Kontrollér sikringen på lederpladen, udskift evt. ▶ Udluft kedlen. ▶ Kontrollér varmeblokken, og udskift evt. ▶ Ved kedler med fortrængningslegemer i varmeblokken: kontrollér, om fortrængningslegemerne er monteret. |
| EA | Flammen registreres ikke. | <ul style="list-style-type: none"> ▶ Kontrollér beskyttelseslederen for funktionsdygtig tilslutning, stil den korrekt ved behov. ▶ Kontrollér, om gashanen er åben. ▶ Kontrollér gennemstrømningstrykket for gastilslutningen, korriger evt. ▶ Kontrollér nettilslutningen. ▶ Kontrollér elektroderne med kabel, udskift ved behov. ▶ Kontrollér røggassystemet, rengør eller istandsæt ved behov. ▶ Kontrollér gas-/luftforholdet, korriger ved behov. ▶ Ved naturgas: Kontrollér gasstrømningssikringen, og udskift den evt.. ▶ Kontrollér rumluftforbindelsen ved rumluftafhængig driftsform, kontrollér ventilationsåbningerne. ▶ Rengør kondensatvandlåsens afløb. ▶ Afmontér membranen på ventilatorens indsugningsstuds, og kontrollér for revner eller snavs. ▶ Rengør varmeblokken. ▶ Kontrollér gasarmaturet, og udskift evt.. ▶ Sæt kodestikket rigtigt på, udskift evt. ▶ To-fasenet (IT): 2 M Ω - Installér modstand mellem PE og N på lederpladens nettilslutning. |

Tab. 24 Fejl med visning i displayet

| Display | Beskrivelse | Afhjælpning |
|--|---|---|
| F0 | Intern fejl. | <ul style="list-style-type: none"> ▶ Tryk på reset-knappen i 3 sek., og slip den. Når knappen slippes, starter kedlen igen. ▶ Kontrollér elektriske stikkontakter og tændkabler, udskift evt. printpladen. Kontrollér gas-/luftforholdet, korriger ved behov. |
| F1 | Intern datafejl. | <ul style="list-style-type: none"> ▶ Nulstil Heatronic 3 til standardindstillingen (→ servicefunktion 8.E), |
| F7 | Selv om brænderen er slukket, registreres der flamme. | <ul style="list-style-type: none"> ▶ Kontrollér elektroderne, og udskift evt. ▶ Kontrollér røggassystemet, rengør eller istandsæt ved behov. ▶ Kontrollér lederpladen for fugt, tør evt. |
| FA | Efter frakobling af gas: Der registreres flamme. | <ul style="list-style-type: none"> ▶ Kontrollér gasarmaturet, og udskift evt. ▶ Rengør kondensatvndlåsen. ▶ Kontrollér elektroderne og tilslutningskablet, og udskift evt. ▶ Kontrollér røggassystemet, rengør eller istandsæt ved behov. |
| Fd | Der er trykket på reset-knappen ved en fejltagelse. | <ul style="list-style-type: none"> ▶ Tryk på reset-knappen igen. ▶ Kontrollér kabeltræet til STB og gasarmaturet for kortslutning. |
|  | Gradientbegrænsning: For hurtig temperaturstigning | <ul style="list-style-type: none"> ▶ Åbn afspærringshanerne helt. ▶ Slut varmekredspumpen elektrisk til HT3. ▶ Sæt tilslutningsstikket på som angivet i installationsvejledningen. ▶ Start varmekredspumpen, eller udskift den. ▶ Indstil pumpetrimene eller pumpekarakteristikken korrekt, og tilpas efter maksimal ydelse. |

Tab. 24 Fejl med visning i displayet

14.3 Fejl, som ikke vises i displayet

| Kedel-fejl | Afhjælpning |
|---|---|
| For høje forbrændingslyde; brummelyde | <ul style="list-style-type: none"> ▶ Sæt kodeskiltet rigtigt på, udskift evt. ▶ Kontrollér gastypen. ▶ Kontrollér gennemstrømningstrykket for gastilslutningen, tilpas evt. ▶ Kontrollér røggasset, rengør eller istandsæt ved behov. ▶ Kontrollér gas-luft-forholdet i forbrændingsluften og i røggassen, udskift evt. gasarmaturet. |
| Gennemstrømningslyde | <ul style="list-style-type: none"> ▶ Indstil pumpetρινene eller pumpekarakteristikken korrekt, og tilpas efter maksimal ydelse. ▶ Indstil pumpefunktionen. |
| Opvarmningen varer for længe | <ul style="list-style-type: none"> ▶ Indstil pumpetρινene eller pumpekarakteristikken korrekt, og tilpas efter maksimal ydelse. ▶ Indstil pumpefunktionen. |
| Røggasværdier ikke i orden; CO-værdier for høje | <ul style="list-style-type: none"> ▶ Kontrollér gastypen. ▶ Kontrollér gennemstrømningstrykket for gastilslutningen, tilpas evt. ▶ Kontrollér røggasset, rengør eller istandsæt ved behov. ▶ Kontrollér gas-luft-forholdet i røggassen, udskift evt. gasarmaturet. |
| Tænding for hård, for dårlig | <ul style="list-style-type: none"> ▶ Kontrollér gastypen. ▶ Kontrollér gennemstrømningstrykket for gastilslutningen, tilpas evt. ▶ Kontrollér nettilslutningen. ▶ Kontrollér elektroderne med kabel, udskift ved behov. ▶ Kontrollér røggasset, rengør eller istandsæt ved behov. ▶ Kontrollér gas-/luftforholdet, udskift gasarmaturet ved behov. ▶ Ved naturgas: Kontrollér gasstrømningssikringen, og udskift den evt.. ▶ Kontrollér brænderen, og udskift evt.. |
| Det varme vand har dårlig lugt eller mørk farve | <ul style="list-style-type: none"> ▶ Termisk desinfektion af varmtvandskredsen. ▶ Udskift beskyttelsesanoden. |
| Nominal fremløbstemperatur (f.eks. for FW 500-styringen) overskrides | <ul style="list-style-type: none"> ▶ Sluk for den automatiske taktspærre, dvs. stil værdien på 0. ▶ Indstil den nødvendige taktspærre, f.eks. standardindstilling 3 min. |
| Kondensat i luftkassen | <ul style="list-style-type: none"> ▶ Installér membraner i blandeenheden efter installationsvejledningen, udskift evt. |
| Heatronic blinker (dvs. alle knapper, alle displayets segmenter, brænder-kontrollampe osv. blinker) | <ul style="list-style-type: none"> ▶ Udskift sikring Si 3 (24 V). |

Tab. 25 Fejl uden visning i displayet

14.4 Følerværdier

14.4.1 Udeføler

| Udetemperatur (°C) måletolerance ± 10% | Modstand (Ω) |
|--|---------------|
| -20 | 2 392 |
| -16 | 2 088 |
| -12 | 1 811 |
| -8 | 1 562 |
| -4 | 1 342 |
| 0 | 1 149 |
| 4 | 984 |
| 8 | 842 |
| 10 | 781 |
| 15 | 642 |
| 20 | 528 |
| 25 | 436 |

Tab. 26

14.4.2 Fremløbs-NTC, retur-NTC, beholder-NTC, varmtvands-NTC, eksternt fremløbs-NTC

| Temperatur (°C) måletolerance ± 10% | Modstand (k Ω) |
|---|----------------|
| 20 | 14 772 |
| 25 | 11 981 |
| 30 | 9 786 |
| 35 | 8 047 |
| 40 | 6 653 |
| 45 | 5 523 |
| 50 | 4 608 |
| 55 | 3 856 |
| 60 | 3 243 |
| 65 | 2 744 |
| 70 | 2 332 |
| 75 | 1 990 |
| 80 | 1 704 |
| 85 | 1 464 |
| 90 | 1 262 |
| 95 | 1 093 |
| 100 | 950 |

Tab. 27

14.5 Kodestik

| Apparat | Bestillingsnummer |
|----------------|------------------------|
| ZSBE 16-3 A 23 | 8 714 431 236 0 |
| ZSBE 16-3 A 31 | 8 714 431 237 0 |
| ZSBE 28-3 A 23 | 8 714 431 204 0 |
| ZSBE 28-3 A 31 | 8 714 431 210 0 |
| ZBR 42-3 A 23 | 8 714 431 205 0 |
| ZBR 42-3 A 31 | 8 714 431 211 0 |

Tab. 28

15 Gas-indstillingsværdier

15.1 Indstillingsværdier for brugs-/varmtvandsproduktionen ved ZSBE 16-3 A 23

| Display | Ydelse i kW | Belastning i kW | Naturgas H, kodetal 23 | | | | | | | | |
|-----------|-------------|-----------------|--------------------------------------|-----|---------------------------------------|------|---|------|------|------|------|
| | | | H _S (kWh/m ³) | | H _{IS} (kWh/m ³) | | Gasmængde (l/min ved t _V /t _R = 80/60 °C) | | | | |
| | | | 9,3 | 9,8 | 10,2 | 10,7 | 11,2 | 11,6 | 12,1 | 12,6 | 13,0 |
| | | | 7,9 | 8,3 | 8,7 | 9,1 | 9,5 | 9,9 | 10,3 | 10,7 | 11,1 |
| 23 | 3,3 | 3,4 | 7 | 7 | 7 | 6 | 6 | 6 | 6 | 5 | 5 |
| 25 | 3,6 | 3,7 | 8 | 7 | 7 | 7 | 7 | 6 | 6 | 6 | 6 |
| 30 | 4,4 | 4,5 | 9 | 9 | 9 | 8 | 8 | 8 | 7 | 7 | 7 |
| 35 | 5,1 | 5,2 | 11 | 11 | 10 | 10 | 9 | 9 | 9 | 8 | 8 |
| 40 | 5,9 | 6,0 | 13 | 12 | 12 | 11 | 11 | 10 | 10 | 9 | 9 |
| 45 | 6,6 | 6,8 | 14 | 14 | 13 | 12 | 12 | 11 | 11 | 11 | 10 |
| 50 | 7,3 | 7,5 | 16 | 15 | 14 | 14 | 13 | 13 | 12 | 12 | 11 |
| 55 | 8,1 | 8,3 | 18 | 17 | 16 | 15 | 15 | 14 | 13 | 13 | 13 |
| 60 | 8,8 | 9,1 | 19 | 18 | 17 | 17 | 16 | 15 | 15 | 14 | 14 |
| 65 | 9,6 | 9,8 | 21 | 20 | 19 | 18 | 17 | 17 | 16 | 17 | 15 |
| 70 | 10,3 | 10,6 | 22 | 21 | 20 | 19 | 19 | 18 | 17 | 17 | 16 |
| 75 | 11,1 | 11,4 | 24 | 23 | 22 | 21 | 20 | 19 | 18 | 18 | 17 |
| 80 | 11,8 | 12,1 | 26 | 24 | 23 | 22 | 21 | 20 | 20 | 19 | 18 |
| 85 | 12,6 | 12,9 | 27 | 26 | 25 | 24 | 23 | 22 | 21 | 20 | 19 |
| 90 | 13,3 | 13,7 | 29 | 17 | 26 | 25 | 24 | 23 | 22 | 21 | 21 |
| 95 | 14,1 | 14,4 | 30 | 29 | 28 | 26 | 25 | 24 | 23 | 23 | 22 |
| U0 | 14,7 | 15,0 | 32 | 30 | 29 | 28 | 26 | 25 | 24 | 23 | 23 |

Tab. 29

15.2 Indstillingsværdier for brugs-/varmtvandsproduktionen ved ZSBE 16-3 A 31

| Display | Propan | | Butan | |
|-----------|-------------|-----------------|-------------|-----------------|
| | Ydelse i kW | Belastning i kW | Ydelse i kW | Belastning i kW |
| 39 | 5,7 | 5,8 | 6,4 | 6,6 |
| 40 | 5,8 | 6,0 | 6,6 | 6,8 |
| 45 | 6,6 | 6,7 | 7,5 | 7,7 |
| 50 | 7,3 | 7,5 | 8,3 | 8,5 |
| 55 | 8,0 | 8,3 | 9,2 | 9,4 |
| 60 | 8,8 | 9,0 | 10,0 | 10,3 |
| 65 | 9,5 | 9,8 | 10,9 | 11,2 |
| 70 | 10,3 | 10,5 | 11,7 | 12,0 |
| 78 | 11,0 | 11,3 | 12,6 | 12,9 |
| 80 | 11,8 | 12,1 | 13,4 | 13,8 |
| 85 | 12,5 | 12,8 | 14,3 | 14,7 |
| 90 | 13,3 | 13,6 | 15,1 | 15,5 |
| 95 | 14,0 | 14,4 | 16,0 | 16,4 |
| U0 | 14,6 | 15,0 | 16,7 | 17,1 |

Tab. 30

15.3 Indstillingsværdier for brugs-/varmtvandsproduktionen ved ZSBE 28-3 A 23

| Display | Ydelse i kW | Belastning i kW | Naturgas H, kodetal 23 | | | | | | | | | |
|---------|-------------|-----------------|--|-----|-----|------|------|------|------|------|------|------|
| | | | Gasmængde (l/min ved $t_V/t_R = 80/60$ °C) | | | | | | | | | |
| | | | H_S (kWh/m ³) | 9,3 | 9,8 | 10,2 | 10,7 | 11,2 | 11,6 | 12,1 | 12,6 | 13,0 |
| | | | H_{IS} (kWh/m ³) | 7,9 | 8,3 | 8,7 | 9,1 | 9,5 | 9,9 | 10,3 | 10,7 | 11,1 |
| 24 | 6,4 | 6,5 | 14 | 13 | 13 | 12 | 11 | 11 | 11 | 10 | 10 | |
| 25 | 6,6 | 6,8 | 14 | 14 | 13 | 12 | 12 | 11 | 11 | 11 | 10 | |
| 30 | 8,0 | 8,1 | 17 | 16 | 16 | 15 | 14 | 14 | 13 | 13 | 12 | |
| 35 | 9,3 | 9,5 | 20 | 19 | 18 | 17 | 17 | 16 | 15 | 15 | 14 | |
| 40 | 10,6 | 10,8 | 23 | 22 | 21 | 20 | 19 | 18 | 18 | 17 | 16 | |
| 45 | 11,9 | 12,1 | 26 | 24 | 23 | 22 | 21 | 20 | 20 | 19 | 18 | |
| 50 | 13,2 | 13,5 | 28 | 27 | 26 | 25 | 24 | 23 | 22 | 21 | 20 | |
| 55 | 14,5 | 14,8 | 31 | 30 | 28 | 27 | 26 | 25 | 24 | 23 | 22 | |
| 60 | 15,8 | 16,2 | 34 | 32 | 31 | 30 | 28 | 27 | 26 | 25 | 24 | |
| 65 | 17,1 | 17,5 | 37 | 35 | 34 | 32 | 31 | 29 | 28 | 27 | 26 | |
| 70 | 18,5 | 18,8 | 40 | 38 | 36 | 35 | 33 | 32 | 31 | 29 | 28 | |
| 75 | 19,8 | 20,2 | 43 | 41 | 39 | 37 | 35 | 34 | 33 | 31 | 30 | |
| 80 | 21,1 | 21,5 | 45 | 43 | 41 | 39 | 38 | 36 | 35 | 34 | 32 | |
| 85 | 22,4 | 22,9 | 48 | 46 | 44 | 42 | 40 | 39 | 37 | 36 | 34 | |
| 90 | 23,7 | 24,2 | 51 | 49 | 46 | 44 | 42 | 41 | 39 | 38 | 36 | |
| 95 | 25,0 | 25,5 | 54 | 51 | 49 | 47 | 45 | 43 | 41 | 40 | 38 | |
| U0 | 26,1 | 26,6 | 56 | 53 | 51 | 49 | 47 | 45 | 43 | 41 | 40 | |

Tab. 31

15.4 Indstillingsværdier for brugs-/varmtvandsproduktionen ved ZSBE 28-3 A 31

| Display | Propan | | Butan | |
|---------|-------------|-----------------|-------------|-----------------|
| | Ydelse i kW | Belastning i kW | Ydelse i kW | Belastning i kW |
| 41 | 10,6 | 10,8 | 12,0 | 12,3 |
| 45 | 11,7 | 11,9 | 13,2 | 13,5 |
| 50 | 13,0 | 13,3 | 14,7 | 15,1 |
| 55 | 14,3 | 14,6 | 16,2 | 16,6 |
| 60 | 15,7 | 16,0 | 17,7 | 18,2 |
| 65 | 17,0 | 17,3 | 19,3 | 19,8 |
| 70 | 18,3 | 18,7 | 20,8 | 21,3 |
| 75 | 19,7 | 20,1 | 22,3 | 22,8 |
| 80 | 21,0 | 21,4 | 23,8 | 24,4 |
| 85 | 22,3 | 22,8 | 25,3 | 26,0 |
| 90 | 23,7 | 24,1 | 26,8 | 27,5 |
| 95 | 25,0 | 25,5 | 28,3 | 29,0 |
| U0 | 26,0 | 26,6 | 29,5 | 30,3 |

Tab. 32

15.5 Indstillingsværdier for brugs-/varmtvandsproduktionen ved ZBR 42-3 A 23

| Display | Ydelse i kW | Belastning i kW | Naturgas H, kodetal 23 | | | | | | | | | |
|---|-------------|-----------------|---------------------------------------|-----|-----|------|------|------|------|------|------|------|
| | | | H _S (kWh/m ³) | 9,3 | 9,8 | 10,2 | 10,7 | 11,2 | 11,6 | 12,1 | 12,6 | 13,0 |
| | | | H _{IS} (kWh/m ³) | 7,9 | 8,3 | 8,7 | 9,1 | 9,5 | 9,9 | 10,3 | 10,7 | 11,1 |
| Gasmængde (l/min ved t _V /t _R = 80/60 °C) | | | | | | | | | | | | |
| 24 | 9,3 | 9,5 | 20 | 19 | 18 | 17 | 17 | 16 | 15 | 15 | 14 | |
| 25 | 9,7 | 9,9 | 21 | 20 | 19 | 18 | 17 | 17 | 16 | 15 | 15 | |
| 30 | 11,7 | 12,0 | 25 | 24 | 23 | 22 | 21 | 20 | 19 | | 18 | |
| 35 | 13,7 | 14,0 | 30 | 28 | 27 | 26 | 25 | 24 | 23 | 22 | 21 | |
| 40 | 15,7 | 16,0 | 34 | 32 | 31 | 29 | 28 | 27 | 26 | 25 | 24 | |
| 45 | 17,7 | 18,0 | 38 | 36 | 35 | 33 | 32 | 30 | 29 | 28 | 27 | |
| 50 | 19,7 | 20,1 | 42 | 40 | 39 | 37 | 35 | 34 | 33 | 31 | 30 | |
| 55 | 21,7 | 22,1 | 47 | 44 | 42 | 41 | 39 | 37 | 36 | 34 | 33 | |
| 60 | 23,7 | 24,1 | 51 | 49 | 46 | 44 | 42 | 41 | 39 | 38 | 36 | |
| 65 | 25,7 | 26,2 | 55 | 53 | 50 | 48 | 46 | 44 | 42 | 41 | 39 | |
| 70 | 27,6 | 28 | 60 | 57 | 54 | 52 | 50 | 48 | 46 | 44 | 42 | |
| 75 | 29,6 | 30,2 | 64 | 61 | 58 | 55 | 53 | 51 | 49 | 47 | 45 | |
| 80 | 31,6 | 32,3 | 68 | 65 | 62 | 59 | 57 | 54 | 52 | 50 | 49 | |
| 85 | 33,6 | 34,3 | 72 | 69 | 66 | 63 | 60 | 58 | 56 | 53 | 52 | |
| 90 | 35,6 | 36,3 | 77 | 73 | 70 | 67 | 64 | 61 | 59 | 57 | 55 | |
| 95 | 37,6 | 38,4 | 81 | 77 | 74 | 70 | 67 | 65 | 62 | 60 | 58 | |
| U0 | 39,2 | 40 | 84 | 80 | 77 | 73 | 70 | 67 | 65 | 62 | 60 | |

Tab. 33

15.6 Indstillingsværdier for brugs-/varmtvandsproduktionen ved ZBR 42-3 A 31

| Display | Propan | | Butan | |
|---------|-------------|-----------------|-------------|-----------------|
| | Ydelse i kW | Belastning i kW | Ydelse i kW | Belastning i kW |
| 32 | 12,5 | 12,8 | 14,2 | 14,6 |
| 35 | 13,7 | 14,0 | 15,6 | 16,0 |
| 40 | 15,7 | 16,0 | 17,8 | 18,3 |
| 45 | 17,7 | 18,1 | 20,1 | 20,6 |
| 50 | 19,7 | 20,1 | 22,3 | 22,9 |
| 55 | 21,7 | 22,1 | 24,6 | 25,2 |
| 60 | 23,7 | 24,2 | 26,8 | 27,5 |
| 65 | 25,6 | 26,2 | 29,1 | 29,8 |
| 70 | 27,7 | 28,2 | 31,3 | 32,1 |
| 75 | 29,7 | 30,3 | 33,6 | 34,4 |
| 80 | 31,6 | 32,3 | 35,8 | 36,7 |
| 85 | 3,6 | 34,3 | 38,1 | 39,0 |
| 90 | 35,6 | 36,4 | 40,3 | 41,3 |
| 95 | 37,6 | 38,4 | 42,5 | 43,6 |
| U0 | 39,2 | 40,0 | 44,4 | 45,5 |

Tab. 34


16 Opstartsprotokol

| | |
|--|---|
| Kunde/anlæggets ejer: | Her skal måleprotokollen klæbes ind |
| | |
| Installatør:..... | |
| | |
| Kedel type: | |
| Serienummer: | |
| Opstartsdato:..... | |
| Indstillet gasart: | |
| Varmeværdi H_{iB}kWh/m ³ | |
| Centralvarmestyring:..... | |
| Røggasføring: Dobbelttrørsystem <input type="checkbox"/> , LAS <input type="checkbox"/> , Skakt <input type="checkbox"/> , Delt rørføring <input type="checkbox"/> | |
| Øvrige komponenter i anlægget:..... | |
| | |
| Følgende arbejder blev udført | |
| Anlægshydraulik afprøvet <input type="checkbox"/> Bemærkninger: | |
| Elektrisk tilslutning afprøvet <input type="checkbox"/> Bemærkninger: | |
| Varmestyring indstillet <input type="checkbox"/> Bemærkninger: | |
| Mærkat „Indstillinger på Heatronic“ sat op <input type="checkbox"/> | |
| Gastilslutningstryk mbar | Forbrændingsluft/røggasmåling gennemført: <input type="checkbox"/> |
| CO ₂ ved maksimal nominel varmeydelse% | CO ₂ ved minimal nominel varmeydelse:..... % |
| O ₂ ved maksimal nominel varmeydelse% | O ₂ ved minimal nominel varmeydelse: % |
| Kondensvandsafløb fyldt <input type="checkbox"/> | Tæthedskontrol på gas- og vandsiden gennemført <input type="checkbox"/> |
| Funktionsafprøvning gennemført <input type="checkbox"/> | |
| Kunde/bruger sat ind i betjening af kedel <input type="checkbox"/> | |
| Kedeldokumentation udleveret <input type="checkbox"/> | |
| Dato og underskrift installatør: | |

Index

| | |
|--|-----------|
| A | |
| Åbne centralvarmeanlæg | 22 |
| Afløbsgarniture | 27 |
| Afprøvning af gasledning..... | 28 |
| Anlæg med naturlig cirkulation | 22 |
| Anvisninger til eftersyn og vedligeholdelse | 58 |
| Arbejdsstrin for eftersyn og vedligeholdelse | |
| Kald sidst gemte fejl frem | 50, 59 |
| Kontrol af elektroder | 59 |
| Rengøring af kondensatvandlås | 61 |
| B | |
| Beskrivelse af forskellige | |
| vedligeholdelsestrin | 59, 61–62 |
| Beskyttelsesforanstaltninger for brændbare | |
| bygge materialer og indbygningsmøbler | 24 |
| C | |
| Checkliste for vedligeholdelse..... | 63 |
| D | |
| Dimensioner..... | 9 |
| Drift af ZSBE-kedler uden varmtvandsbeholder | 28 |
| Driftforstyrrelser..... | 40 |
| E | |
| eco-taste..... | 39 |
| Eftersyn og vedligeholdelse..... | 58 |
| Elektrisk tilslutning | |
| Temperaturbegrænsere | 33 |
| El-tilslutning | 29 |
| Eltilslutning | |
| 3-trins anlægspumpe (kun ZBR) | 33 |
| Beholderpumpe eller 3-vejsventil (kun ZBR)..... | 35 |
| Elektronisk anlægspumpe (kun ZBR)..... | 33 |
| Kedel | 29 |
| Tilslutning af cirkulationspumpe | 34 |
| Tilslutning af ekstern fremløbsføler..... | 34 |
| tilslutning af ekstern varmepumpe | |
| (primær-kreds) | 34 |
| Tilslutning af ekstern varmepumpe i ublandet | |
| for bruger-kreds (sekundær kreds) | 34 |
| Tilslutning af eksternt tilbehør..... | 34 |
| Varmestyring, fjernbetjening..... | 31 |
| Emballage | 57 |
| F | |
| Fejl | |
| vist i displayet | 65, 68 |
| Fejl, som ikke vises i displayet..... | 68 |
| Fejl, som vises i displayet | 65 |
| Fejlvisninger..... | 40 |
| Forzinkede radiatorer..... | 22 |
| Frostbeskyttelse | 39 |
| G | |
| Gamle kedler | 57 |
| Gas-/luftforhold | 54 |
| Gasindstilling | 53 |
| Gastype | 53 |
| Genbrug..... | 57 |
| Gulvvarme..... | 22 |
| H | |
| Heatronic | |
| Service-funktioner | 50, 59 |
| service-funktioner | 41, 46–52 |
| I | |
| Indstilling | |
| Heatronic | 41 |
| Indstilling af | |
| Gas/luftforhold | 54 |
| Indstilling af varmtvandstemperaturen | |
| Kedler med varmtvandsbeholder | 39 |
| Indstillingsværdier for varme-/varmtvandsydelse | |
| ZBR 42-3 A 23..... | 72 |
| ZBR 42-3 A 31..... | 72 |
| ZSBE 16-3 A 23 | 70 |
| ZSBE 16-3 A 31 | 70 |
| ZSBE 28-3 A 23 | 71 |
| ZSBE 28-3 A 31 | 71 |
| Installation | 22 |
| Opstillingsrum | 24 |
| Vigtige råd..... | 22, 58 |
| K | |
| Kabel for eltilslutning | 29 |
| Kald sidst gemte fejl frem | 50, 59 |
| Kedelbeskrivelse | 8 |
| kedelopbygning ZBR..... | 12 |
| kedelopbygning ZSBE..... | 10 |
| Kedeloplysninger | |
| Dimensioner | 9 |
| Kedelbeskrivelse | 8 |
| Leveringsomfang..... | 6 |
| Komfortdrift | 39 |
| Kondensatvandlås | 61 |
| Kontrol gennemført af servicefirma | 56 |
| Kontrol udført af distrikts-skorstensfejeren | |
| Tæthedskontrol af røgkanalen | 56 |
| Konverteringssæt..... | 53 |
| Krav til opstillingsrum..... | 24 |
| L | |
| Ledningsføring | |
| ZBR | 16 |
| ZSBE | 14 |
| Leveringsomfang..... | 6 |
| M | |
| Miljøbeskyttelse..... | 57 |
| Minimum afstande | 9 |

| | | |
|---|--------|----|
| N | | |
| Naturgas | 18–19, | 53 |
| Netsikring | | 29 |
| netsikring..... | 14, | 16 |
| Nettilslutning..... | | 29 |
| Neutraliseringsenhed | | 22 |
| O | | |
| Oplysninger om kedlen | | |
| kedelopbygning | | |
| - ZBR..... | | 12 |
| - ZSBE..... | | 10 |
| Tekniske data | | |
| - ZBR 42-3..... | | 19 |
| - ZSBE 16-3.../ ZSBE 28-3..... | | 18 |
| Opstart..... | | 36 |
| Opstartsprotokol | | 73 |
| Opstillingsrum..... | | 24 |
| Forbrændingsluft | | 24 |
| Forskrifter til opstillingsrum | | 24 |
| Overfladetemperatur | | 24 |
| Overfladetemperatur..... | | 24 |
| R | | |
| Radiatorer, galvaniseret..... | | 22 |
| Recycling | | 57 |
| S | | |
| Service-funktioner | | |
| Blæserefterløbstid (service-funktion 5.b)..... | | 50 |
| Lampe til brænderdrift/fejl (service-funktion 7.A) .. | | 50 |
| Sidst gemte fejl (service-funktion 6.A) | | 59 |
| advarselstone (service-funktion 4.d) | | 49 |
| Ændring af kanalens anvendelse ved en | | |
| 1-kanal-timer (service-funktion 5.C) | | 50 |
| Aktuel varmeydelse (service-funktion 9.C) | | 52 |
| Aktuelt blæseromdrejningstal | | |
| (service-funktion 9.b) | | 52 |
| automatisk pendlingsspærre | | |
| (service-funktion 3.A) | | 49 |
| Driftsform permanent (service-funktion 9.A) | | 52 |
| Fyldeprogram til vandlås (service-funktion 4.F) | | 49 |
| Indstilling af beholdertype (service-funktion 5.d).. | | 50 |
| Kedeltype (service-funktion 4.E) | | 49 |
| Kodestik nummer (service-funktion 8.b) | | 51 |
| Maksimum-fremløbstemperatur | | |
| (service-funktion 2.b) | | 48 |
| Nulstilling af eftersyn (service-funktion 5.A) | | 50 |
| Omskiftventil på midterposition (ikke ZBR) | | |
| (service-funktion 7.b) | | 50 |
| Pendlingsspærre (service-funktion 3.b) | | 49 |
| Permanent tænding (service-funktion 8.F) | | 51 |
| Pumpeefterløbstid (varme) (service-funktion 9.F) .. | | 52 |
| pumpekarakteristik (service-funktion 1.C) | | 46 |
| pumpekurve (service-funktion 1.d)..... | | 47 |
| Pumpemodul (service-funktion 1.F) (kun ZBR) | | 48 |
| Pumpeposition for varmedrift | | |
| (service-funktion 1.E) | | 48 |
| reguleringsdifferens (service-funktion 3.C) | | 49 |
| Reset kedlen (Heatronic 3) til | | |
| standardindstillingen (service-funktion 8.E) | | 51 |
| Rumtermostat, aktuel spænding klemme 2 | | |
| (service-funktion 6.b) | | 50 |
| Rumtermostat, konfiguration af klemmerne 1-2-4 | | |
| (service-funktion 7.F) | | 51 |
| Sidst gemte fejl (service-funktion 6.A) | | 50 |
| Software-version (service-funktion 8.A) | | 51 |
| Spærretid anlægspumpe (service-funktion 2.A) | | |
| (kun ZBR) | | 48 |
| Tilslutning af ekstern fremløbsføler | | |
| (service-funktion 7.d) | | 51 |
| Timer indgang (service-funktion 6.E) | | 50 |
| Tørringsfunktion til bygninger | | |
| (service-funktion 7.E) | | 51 |
| Udluftningsfunktion (service-funktion 2.C)..... | | 48 |
| Varmeydelse (service-funktion 1.A) | | 46 |
| Varmtvandsproduktion (service-funktion 1.b)..... | | 46 |
| Visning af eftersyn (service-funktion 5.F) | | 50 |
| Visning af systemtrykket (service-funktion b.A) | | 52 |
| Sikringer | | 29 |
| sikringer | 14, | 16 |
| Sommerdrift..... | | 39 |
| Sparedrift | | 39 |
| Start | | |
| Centralvarme | | 38 |
| T | | |
| Tæthedskontrol af røgkanalen | | 56 |
| Tætningsmiddel | | 22 |
| Tag kabinettet af..... | | 26 |
| tekniske data..... | 18–19 | |
| Tilslutning af aftrækstilbehør | | 28 |
| Tilslutning af tilbehør | | 31 |
| To faset net..... | | 29 |
| Tofaset net (IT)..... | | 29 |
| U | | |
| Udluftning | | |
| udluftningsfunktion | | 48 |
| V | | |
| Varmestyring | | 38 |
| Vedligeholdelsesprotokol..... | | 63 |



ROBERT BOSCH A/S
Telegrafvej 1
DK-2750 Ballerup

Telefon: 44 89 89 89
Direkte: 44 89 84 70

www.bosch-climate.dk