



El-vandvarmere

Model 200, 300 og 450
til stort forbrug,
fx industri, restaurant,
hospitaller og lignende

Masser af varmt vand – kræver kun el og vand

Kvalitet i mindste detalje

- 5 års garanti mod gennemtæring
- Behandlet med en speciemalje mod korrosion, kalk og bakteriebelægninger
- Lavt varmetab da beholderne er fuldisoleret med PUR isoleringsskum
- Målbar og udskiftelig anode
- Hurtig og stabil vandopvarmning
- Hygiejnisk varmt vand hver dag
- Nem installation og service
- Dansk produceret



Ydelse

Vandvarmerne er udstyret med et keramisk el-varmelegeme, der er monteret i en emaljeret dyklomme. Temperaturen styres trinløst i området 5° C til 65° C - med højeffektvarmelegeme på 400 V op til 88° C. En glimlampe på fronten viser, når vandet varmes op. Vandvarmerne er forsynet med overkogssikring, der kan genindkobles. Ved minimumsindstilling (5° C) er beholderen frostsikret.

Model 200 og 300 vandvarmerne leveres som standard med 3 kW varmelegeme, og model 450 vandvarmeren med 9 kW varmelegeme.

Model 200 og 300 vandvarmerne kan også fås med højeffektvarmelegeme på 9 eller 15 kW og model 450 vandvarmeren med 15 kW.


Konstruktion

Beholderne er behandlet indvendigt med specialemalje, som beskytter mod rust, kalk og bakterier. Beholderne er udstyret med målbare og udskiftelige anoder og er VA-godkendte. Kabinetet er pulverlakeret med en stærk, silkemat lak, der er let at holde ren.

På beholderen med 9 og 15 kW varmelegeme anbefales det at afkalke 1-2 gange årligt afhængigt af vandets hårdhed og vandforbruget.

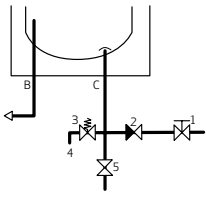
Et sikkerhedsaggregat følger med vandvarmere, der er forsynet med 3 kW varmelegeme.

Vandvarmerne er i tæthedsklasse IP24 og opfylder lavspændingsdirektivet (LVD) og er CE-mærket.



Type 2002 Type 2003 Type 2004

Type 2002 og 2003:



1. Vandtilgang (koldt) 3/4" afspærringsventil
2. Kontraventil (indbygget)
3. Sikkerhedsventil
4. Overløb 3/4"
5. Tømmehane
- B Varmt vand ud 3/4", 3 kW
- C Koldt vand ind 3/4", 3 kW
- B Varmt vand 5/4", 9 og 15 kW
- C Koldt vand 5/4", 9 og 15 kW

Sikkerhedsaggregat sikrer denne installationsform på brugsvand koldt siden

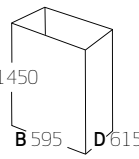
Afstand mellem tilslutningsrør:

TYPE 2002: 3KW = 100 mm
9KW = 100 mm
15KW = 200 mm

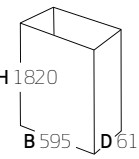
TYPE 2003: 3KW = 100 mm
9KW = 100 mm
15KW = 200 mm

TYPE 2004: 9KW = 200 mm
15KW = 200 mm

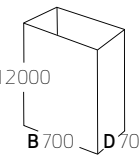
Mål i mm



H 1450
B 595 D 615

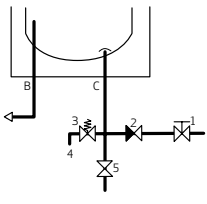


H 1820
B 595 D 615



H 2000
B 700 D 700

Type 2004:



1. Vandtilgang (koldt) 3/4" afspærringsventil
2. Kontraventil (indbygget)
3. Sikkerhedsventil
4. Overløb 3/4"
5. Tømmehane
- B Varmt vand ud 5/4"
- C Koldt vand ind 5/4"

Bemærk: Sikkerhedsaggregat medfølger ikke IKKE højeffektbeholdere på 9 og 15 kW.

Tekniske data

Type	Liter	kW	Volt	Sikringsstørrelse (A)	Vægt, kg	Prøvetryk, bar	Max. driftstryk, bar	Energi-klasse	VVS nr.	METRO nr.
2002 5-65°C	195	1/3	230 / 400	1x10 / 2x10	103	13,5	10	C	345131230	112021003
2002 5-88°C	195	1/3	230 / 400	1x10 / 2x10	103	13,5	10	C	345131240	112021602
2002 5-88°C	195	9	3 x 400	3 x 16	105	13,5	10	C	345131250	112021006
2002 5-88°C	195	15	3 x 400	3 x 25	113	13,5	10	C	345131260	112021007
2003 5-65°C	288	1/3	230/400	1 x 10/2x10	127	13,5	10	D	345131330	112031003
2003 5-88°C	288	1/3	230/400	1 x 10/2x10	127	13,5	10	D	345131332	112031602
2003 5-88°C	288	9	3 x 400	3 x 16	130	13,5	10	D	345131350	112031006
2003 5-88°C	288	15	3 x 400	3 x 25	137	13,5	10	D	345131360	112031007
2004 5-88°C	445	9	3 x 400	3 x 16	275	13,5	10	D	345131560	112041006
2004 5-88°C	442	15	3 x 400	3 x 25	275	13,5	10	D	345131580	112041007

Forhandler:

Opvarmningstider

	Volt	Opvarmningstid fra 10-55 °C, minutter		
		2002	2003	2004
Liter		195	288	445/442
Ydelse 1 kW	230	628	942	-
Ydelse 3 kW	400	209	314	-
Ydelse 9 kW	400	70	104	157
Ydelse 15 kW	400	42	63	94