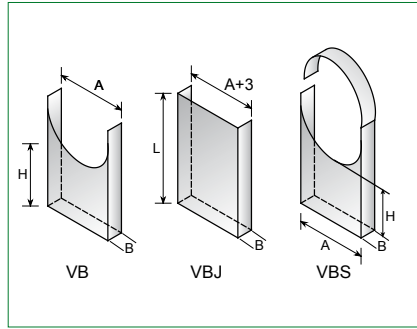




Rørbæring Type VB / VBJ / VBS

Selvborende skrue

2 stk. 4,2x13 2 stk. 4,2x13



VB - Ø₁
└ Diameter

VBJ - Ø₁
└ Diameter

VBS - Ø₁
└ Diameter



*VB Fås også i rustfri udførelse,
Type RVB - Ø1*

VB : Rørbæring til vægmon-
tage

Standardhøjde 75 mm.
Udføres dog med H-mål
efter ønske.

VBJ : justerstykke.

VBS : Rørbæring med strop.

Ø1 nom mm	A mm	B mm	H mm	T mm
63	66	30	75	0,60
80	83	30	75	0,60
100	103	30	75	0,60
125	128	30	75	0,60
160	163	30	75	0,60
200	203	30	75	0,60
250	253	30	75	0,60
315	318	30	75	0,70
400	403	30	75	0,70
500	503	30	75	0,70
630	633	30	75	0,90

Samlingselementer:
Minimum 30 mm² netto
tværsnitareal i rustbeskyttet
udførelse op til Ø630

Begrændset anvendelse iht. DS 428-4

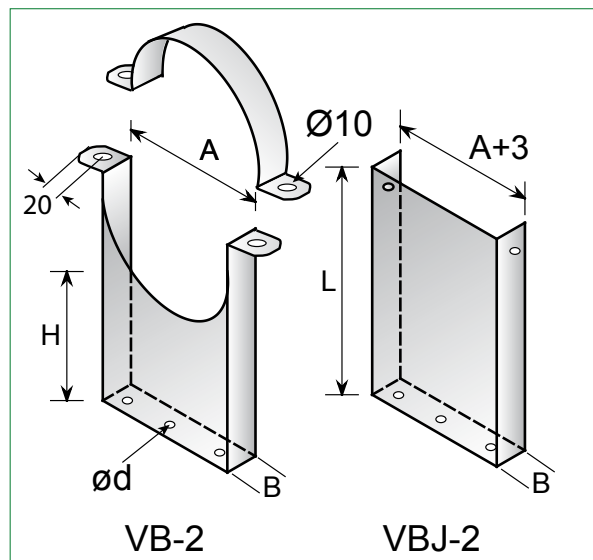
Selvborendeskrue

4 stk. 4,2x13



Rørbæring Type VB-2 / VBJ-2

Overholder DS 428-4 iht. min. krav på 30 mm²



VB-2 - Ø₁
└ Diameter

VBJ-2 - Ø₁
└ Diameter

Ø1 nom mm	A mm	B mm	H mm	T mm	ød mm
200	206	30	75	2,0	2x10
250	256	30	75	2,0	2x10
315	321	30	75	2,0	2x10
400	406	30	75	2,0	3x10
500	506	30	75	2,0	3x10
630	636	30	75	2,0	3x10