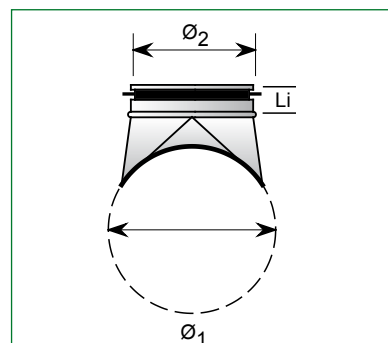




Ventil påstik APRA



APRA ventil påstik, består af et standard påstik til den valgte rør dim (\varnothing_1) med afgrening min. $\varnothing 125$ og en endebund med ventilramme monteret.

ERM - 125	m. KUR 100	ventil ramme monteret
ERM - 160	m. KUR 125	ventil ramme monteret
ERM - 200	m. KUR 160	ventil ramme monteret
ERM - 250	m. KUR 200	ventil ramme monteret

Ventilen kan således monteres direkte i påstikket og der opnås en pæn afslutning mellem ventil og påstik.

Der kan anvendes ventiler af typen:
KUV / KOV / KSO / KTS / HURH

Produktkode

Ventil påstik

APRA - Ø

diameter ventil