

PRODUKTDATA

COMFORT 300LR BY NILAN

GO
GREEN
BY NILAN



Ventilation & passiv varmegenvinding



Bolig



Passiv
varmegenvinding



Ventilation
< 400 m³/h

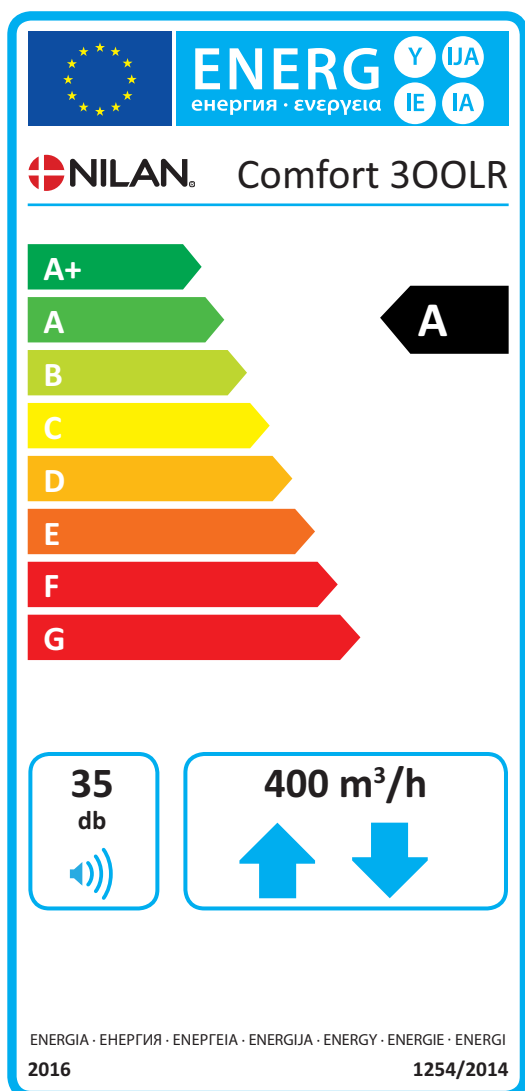
COMFORT 300LR

Produktbeskrivelse

Comfort 300LR er et energieffektivt ventilationsaggregat med varmegenvinding for boliger og mindre erhvervsbygninger med et ventilationsbehov på op til 400 m³/h.

Derfor er der serviceadgang fra begge sider, hvilket betyder, at Comfort 300LR kan anvendes som "højre" eller "venstre" model. Det giver en fleksibel og enkel installation.

Comfort 300LR leveres afprøvet og klar til drift. Installation og igangsætning skal foretages af en autoriseret el-installatør.





Der medfølger et overskueligt og brugervenligt touch panel.

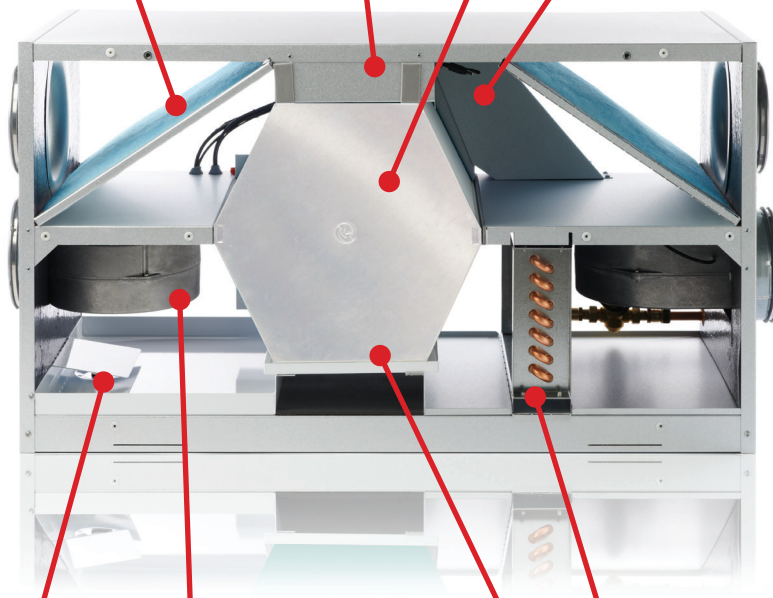
Den moderne CTS 602 styring kører Modbus kommunikation

Effektiv modstrømsveksler med høj temperaturvirkningsgrad og lavt tryktab, giver god varmegenvinding og lavt energiforbrug.

Tidsstyret alarm for filterskift.
Filter udskiftes nemt ved at åbne den øverste låge ved hjælp af fingerskruer.
God plads til rengøring med støvsuger.

Optisk alarm for filterskift.

Automatisk bypass spjæld leder udeluften forbi varmeveksleren, når der ikke er behov for varmegenvinding, og sparer dermed energi.



Pulverlakeret kondensbakke forhindrer dannelsen af "sur vand", og leder kondensvandet ud.

Forberedt for integreret vandvarmevlade eller ekstern vand- eller elvarmevlade.

De effektive ventilatorer er drevet af energivenlige EC-motorer.

De leverer en konstant luftmængde og er regulerbare i fire trin.

Med indbygget fugtstyring til behovsstyret ventilation.

Lav ventilationstrin ved lav luftfugtighed og højt ventilationstrin ved høj luftfugtighed (f.eks. ved bad).

TEKNISKE DATA

Tekniske specifikationer

Dimensioner (BxDxH)	1000 x 508 x 560 mm
Vægt (*1)	45/33 kg
Pladetype kabinet	Aluzink stålplade
Varmevekslertype	Modstrømsveksler i Polyethylenterephthalat med aluminiumskasse
Ventilator type	EC, volumenkonstante
Filterklasse	ISO Coarse >90% (G4)
Kanaltilslutninger	Ø 160 mm
Kondens afløb	PVC, Ø 20x1,5 mm
Lækage klassifikation (*2)	A1

Forsyningsspænding	230 V (±10 %), 50/60 HZ
Max. optagen effekt/strøm	270 W/1,2 A
Tæthedsklasse	IP31
Standby effektforbrug	3 W
Omgivelsestemperatur	-20/+40 °C
Varmetab (*3)	0,82 W/m²K
Varmetabklassifikation	T2

*1 33 kg er uden sideplader og veksler

*2 Testet i henhold til EN13141-7

*3 Testet i henhold til EN1886

Data ecodesign

SEC* gennemsnitligt klima	-38,9 kWh/(m².a)
SEC koldt klima	-77,1 kWh/(m².a)
SEC varmt klima	-14,5 kWh/(m².a)
SEC-klasse	A
Type	Ventilationsaggregat til bolig
Type drev	Trinløs regulering
Type varmegenvindingssystem	Rekuperatur (modstrømsveksler)
Temperaturvirkningsgrad	87 %
Maksimal volumenstrøm	400 m³/h (100 Pa)
Tilført elektrisk effekt til ventilatorer og styring ved maksimal volumenstrøm	108 W
Lydeffektniveau (L _{WA})	35 dB(A)
Referencevolumenstrøm	0,078 m³/s (280 m³/h)
Referencetrykforskel	50 Pa
SEL	0,27 W/(m³/h)
Centralt behovsstyret regulering	0,85
Maksimal intern lækage	1,8 %
Maksimal ekstern lækage	1,12 %
Filteralarmsignal	Ved behov for udskiftning af filter vises en alarm på betjeningspanelet. NB! Det er vigtigt med regelmæssig filterskift af hensyn til aggregatets præstationer og energieffektivitet.
Anvisning vedr. demontage	www.nilan.dk

AEC - årligt elforbrug	289 kWh/år (100 m²)
AHS** gennemsnitligt klima	4548 kWh (100 m²)
AHS koldt klima	8898 kWh (100 m²)
AHS varmt klima	2057 kWh (100 m²)

** Årlig varmebesparelse, primær energi

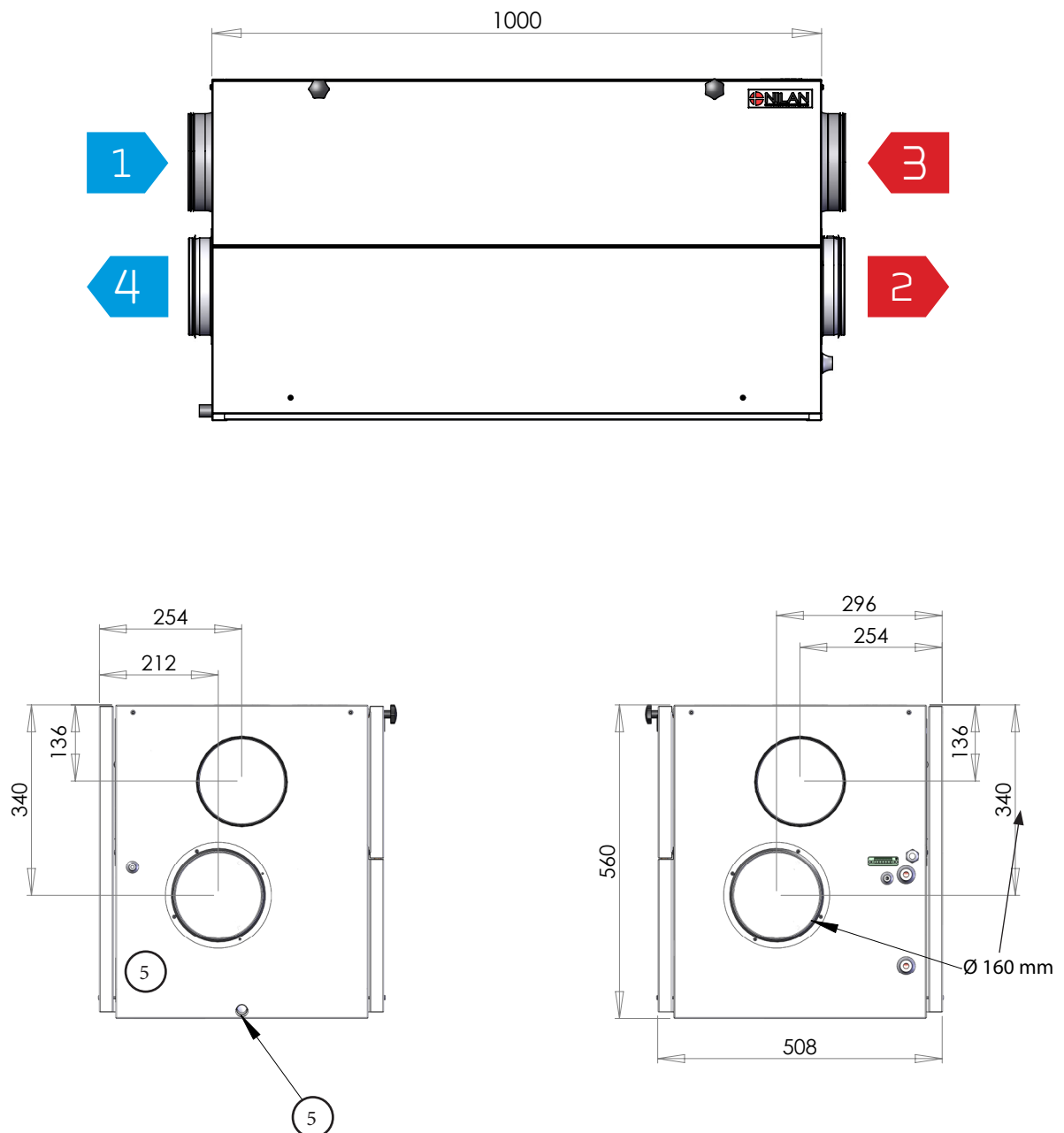
The image shows an energy label for the NILAN Comfort 300LR. At the top, it features the European Union flag and the word 'ENERG' in large letters, with 'енергия · ενεργεια' and 'IE IA' below it. The brand name 'NILAN' and model 'Comfort 300LR' are prominently displayed. The energy efficiency class is shown as 'A' in a black arrow pointing to the right, with a scale from A+ (green) to G (red) on the left. Below this, the sound power level is indicated as '35 db' with a speaker icon. The flow rate is shown as '400 m³/h' with two blue arrows pointing up and down. At the bottom, the text 'ENERGIA · ЕНЕРГИЯ · ΕΝΕΡΓΕΙΑ · ENERGIA · ENERGY · ENERGIE · ENERGI' is repeated, along with the year '2016' and the standard number '1254/2014'.

* Specifikt energiforbrug

Målskema

Alle mål er i mm.

Comfort 300LR vist med tilgang til primær side (veksler) og tilslutning mod højre. Vendes 180°, hvis tilslutning mod venstre ønskes.



Tilslutninger

- 1: Udeluft
- 2: Tilluft
- 3: Fraluft
- 4: Afkastluft
- 5: Kondens afløb
- 6: El- og vand-eftervarme flade

PROJEKTERINGSDATA

Nilans aggregater er testet efter gældende normer af akkrediterede uafhængige testinstitutter.

Kapacitet

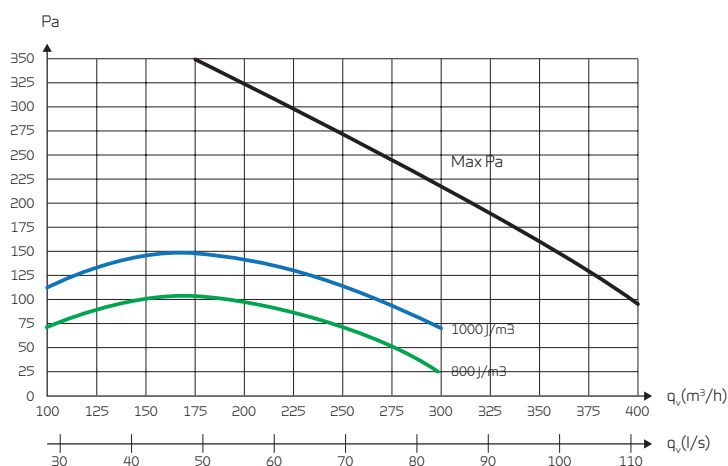
Kapacitet af standardaggregat som funktion af q_v og $P_{t,ext}$.

SEL-værdier iht. EN 13141-7 er for standardaggregat med ISO Coarse >90% (G4) filtre og uden eftervarmeblade.

SEL-værdier indeholder aggregatets samlede elforbrug excl. styring.

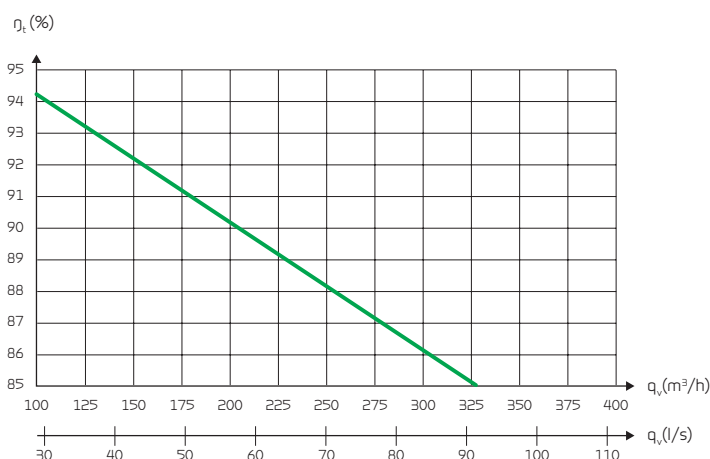
$$\text{Konverteringsfaktor: } \frac{J/m^3}{3600} = W/m^3/h$$

OBS! SEL-værdierne er målt og angivet som en samlet værdi for begge ventilatorer.



Temperaturvirkningsgrad

Temperaturvirkningsgrad for aggregat med modstrømsvarmeveksler i henhold til EN13141-7.



Lyddata

Lyddata er for $q_v = 200 m^3/h$ og $P_{t,ext} = 100 Pa$ iht. EN 9614-2 for overflade og EN 5135 for kanaler.

Lydeffektniveauet L_{WA} falder med faldende luftmængde og faldende modtryk.

Lydtryksniveauet L_{pA} i en given afstand vil afhænge af de akustiske forhold på installationsstedet.

Lydeffektniveau (L_{WA})

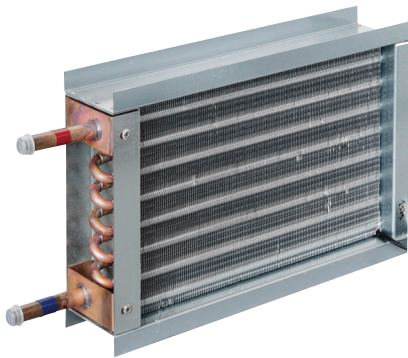
Oktavbånd Hz	Overflade dB(A)	Tilluft dB(A)	Fraluft dB(A)
63	26	-	-
125	32	58	45
250	26	58	39
500	27	58	34
1.000	17	61	30
2.000	11	56	30
4.000	10	50	23
8.000	-	43	21
Total ± 2 dB(A)	35	66	47

Kapacitet - Eftervarmevlader (tilbehør)



El-eftervarmeflade

El-eftervarmefladen monteres i tilluftskanalen i en afstand på min. 2 x kanaldiameter fra aggregatets tilluftsstuds (normalt min. 320 mm) og tilsluttes CTS 602-styringen og 230 V-forsyning. El-eftervarmefladen kan yde op til 1,2 kW varme.



Vand-eftervarmeflade til indbygning

Vand-eftervarmefladen er til indbygning i anlægget og skal tilsluttes den primære varmforsyning og CTS 602-styringen. Vand-eftervarmefladen er med Cu-rør og Alu-lameller.

Kapaciteten fremgår af nedenstående tabel.

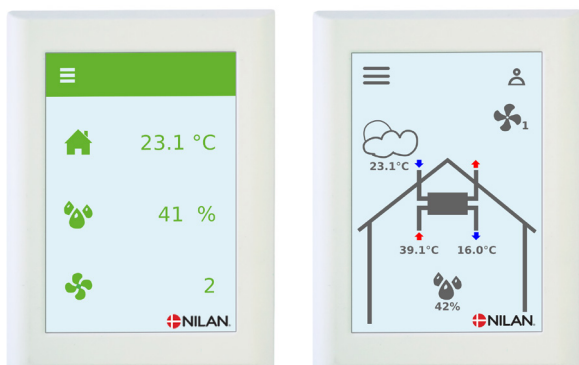
Kapacitet vand-eftervarmeflade

Temperatur frem/retur [°C]	Vandside			Luftsiden			
	Flow [m³/h]	Trykfald [kPa]	Ydelse [kW]	Flow [m³/h]	Temperatur før VF* [°C]	Temperatur efter VF* [°C]	Trykfald over VF* [Pa]
40/30	0,05	0,8	0,53	100	16	32	2
	0,06	1,2	0,66	135	16	30	3
	0,08	2,1	0,89	210	16	29	5
	0,10	3,4	1,17	310	16	27	10
60/40	0,04	0,7	0,96	100	16	44	2
	0,05	1,0	1,19	135	16	42	3
	0,07	1,7	1,63	210	16	39	5
	0,09	2,7	2,10	310	16	36	10
70/40	0,03	0,4	1,09	100	16	48	2
	0,04	0,6	1,34	135	16	45	3
	0,05	1,0	1,82	210	16	41	5
	0,07	1,6	2,34	310	16	38	10

* Varmeflade.

AUTOMATIK

CTS 602 styring



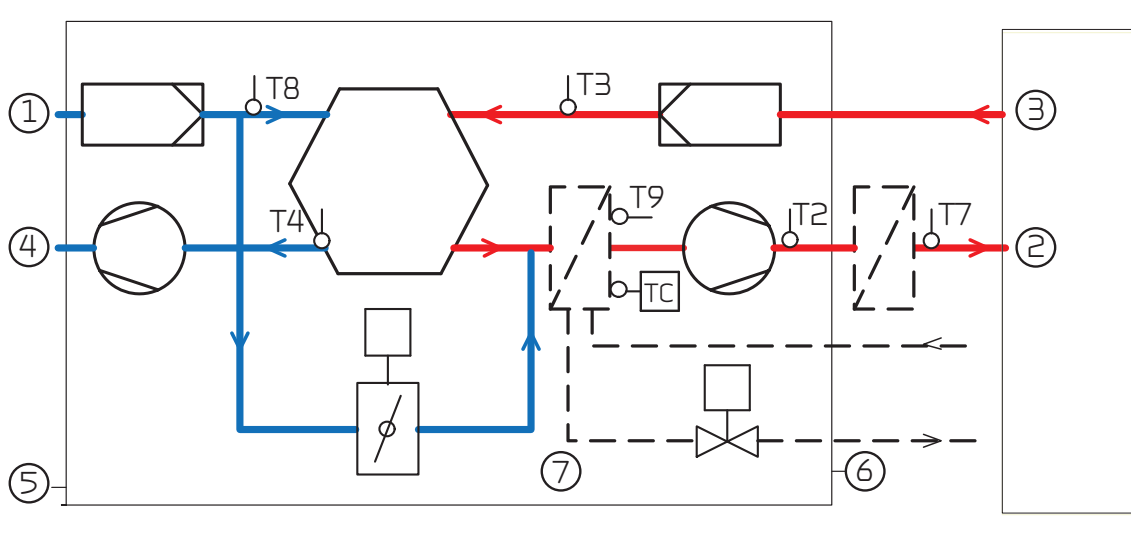
Betjeningen af Comfort 300LR sker med det tilhørende CTS 602 touch panel, der tilbyder en lang række funktioner, f.eks. menustyret betjening, ugeprogram, tidsstyret filtervagt, justering af ventilatorhastighed, bypass om sommeren, styring af eftervarmeplade, fejlmeddelelser m.m.

CTS 602 leveres fabriksindstillet med en grundindstilling, der kan tilpasses de driftsmæssige ønsker og krav, for at opnå en optimal drift og udnyttelse af aggregatet.

Der er mulighed for at vælge mellem 2 forsidebilleder til hovedskærmen.

Vejledning i betjening af CTS 602 fremgår af en separat brugervejledning, som leveres med aggregatet.

Funktionsdiagram



Tilslutninger

- 1: Udeluft
- 2: Tilluft
- 3: Fraluft
- 4: Afkastluft
- 5: Kondens afløb
- 6: El- og vand-eftervarmeplade

Automatik

- T2/T7: Tilluftsføler
T9/TC: Eftervarmeplade frostsikring
T3: Fraluftsføler
T4: Afkast- og afrimningsføler
T8: Udeluftsføler
T10: Rumføler

Funktionsoversigt		+ Standard - Tilbehør
3 niveauer	Styringen er opdelt i 3 niveauer: Bruger/Service/Fabrik med forskellige muligheder på de enkelte niveauer.	+
Ugeplan	Aggregatet er udstyret med 3 ugeprogrammer (fra fabrikken indstillet til off). • Program 1: til den udearbejdende familie • Program 2: til den hjemmegående familie • Program 3: til erhverv Herudover er der mulighed for at programmere sit eget ugeprogram.	+
Brugervalg 1 & 2	Giver mulighed for at overstyre driftstilstanden i hovedmenuen via eksternt potentialfri kontakt eller PIR-sensor.	+
Alarmer	Alarmlog med seneste 16 alarmer.	+
Datalog	Mulighed for datalogning med kapacitet på 46.000 logninger: • Kan indstilles mellem 1 og 120 minutter • Hvis "OFF" vælges logges kun events og alarmer	+
Filtervagt	Tidsstyret filteralarm (fabriksindstillet til 90 dage). Indstillelig til 30/90/180/360 dage.	+
Bypass	Luften ledes forbi varmeveksleren, hvis der ikke er behov for varmegenvinding.	+
Luftkvalitet	Giver mulighed for at vælge fugtføler og/eller CO ₂ -føler til og fra.	+/-
Fugtstyring	Giver mulighed for højere eller lavere ventilationstrin ved høj/lav luftfugtighed.	+
CO ₂ styring	Giver mulighed for højere ventilationstrin ved højt CO ₂ -niveau.	-
Sommer/vinter drift	Mulighed for indstilling af sommer og vinter drift	
Vinter lav	Giver mulighed for at vælge lavt ventilationstrin ved lave udetemperaturer.	+
Afrimning	Temperaturbaseret automatisk funktion for afrimning af veksler.	+
Frostsikring	I tilfælde af svigtende varmesystem slukkes aggregatet for at undgå yderligere nedkøling med risiko for frostsprængning af varmefladen.	+
Temperaturstyring	Giver mulighed for at vælge den styrende temperaturføler for aggregatet. • T3 UDSUG (fraluft)	+
Rum lav	Stopper aggregatet ved lav rumtemperatur. Hermed undgås nedkøling af boligen, hvis centralvarmesystemet svigter. Standard sat til OFF. Indstillelig mellem 1 - 20 °C og kan styres af: • T3 UDSUG (fraluft)	+
Luftmængde	Trinløs indstilling af fire ventilationstrin. Tilluft og fraluft kan indstilles individuelt. Trin 1 < 25% - Trin 2 < 45% - Trin 3 < 70% - Trin 4 < 100%	+
Ekstern brandautomatik	Mulighed for tilslutning til ekstern brandautomatik.	+
Integreret brandautomatik	Mulighed for integreret brandautomatik. Styring af aggregat, brand- og røgspjæld samt brandtermostat. Til brug for decentral boligventilation i lejligheder.	-
Fælles alarm	Udgang for fælles alarm.	+
Konstantrykregulering	Mulig på både fralufts- og tilluftssiden.	-
Køling	Via bypass (kan kun køle med udetemperatur) eller kølegenvinding (kan kun køle med indetemperatur) Mulighed for at vælge om aggregatet skal køre et højere eller højeste ventilationstrin under køling. Via ugeplan mulighed for opsætning af natkøling.	+
Indblæsningsstyring	Mulighed for at indstille regulatoren for styringen af indblæsningstemperaturen/tilluft (kun tilgængelig, hvis styringen er sat op til eftervarmeplade).	+
Ekstern vandvarmeplade	• Temperaturføler T7 er tilluftsføler • Integreret frostsikring af ekstern vandvarmeplade • Styring af motorventil og cirkulationspumpe	-
Ekstern elvarmeplade	• Temperaturføler T7 er tilluftsføler • Overophedningssikring	-
Forsinket opstart	Mulighed for forsinket opstart af ventilatorer, når der er lukkespjæld monteret.	+
Nulstil	Giver mulighed for at vende tilbage til fabriksindstillingerne.	+
Manuel test	Giver mulighed for manuel test af aggregatets funktioner.	+
Sprog	Indstilling af sprog (dansk/finsk/norsk/svensk/tysk/engelsk/fransk/polsk).	+

KOMMUNIKATION

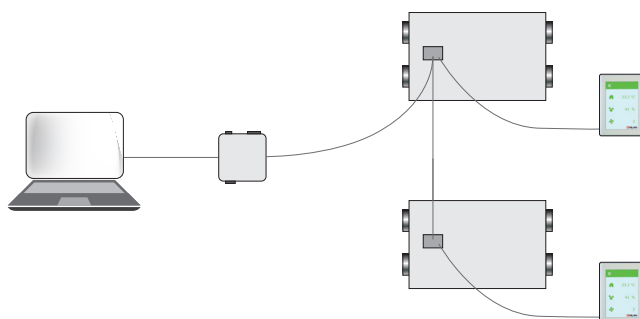
Ekstern kommunikation

CTS 602 styringen kommunikerer som standard med Modbus RTU RS485 kommunikation. Et CTS-anlæg, der benytter denne kommunikationsform, kan let forbindes til aggregatet.

Nilans aggregater har en åben Modbus kommunikation, hvilket vil sige, at det ikke blot er muligt at overvåge aggregatet via et eksternt system/computer, men det er også muligt at indstille driften på samme måde, som via betjeningspanelet.

Protokollen er som standard opsat til en Modbus RTU 30 adresse, men kan indstilles til en værdi imellem 1 og 247.

Via en Modbus konverter er det muligt at tilslutte et eller flere aggregater til en computer for overvågning og styring af aggregatet.



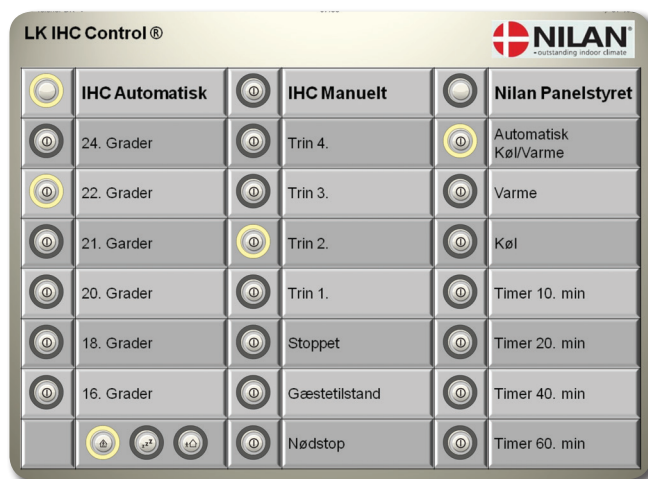
Tilslutning til IHC

Det er muligt at tilslutte aggregatet til husets IHC-system. Dermed er det muligt at optimere driften på ventilationen, da IHC-systemet kender husets tilstand. Dermed opnås mindre energiforbrug til ventilatordrift og opvarmning i forbindelse med luftsifte uden at gå på kompromis med luftkvaliteten.

Der fås adgang til betjening af ventilationssystemet fra IHC-systemets mange brugerflader på almindelige betjeningsstryk, pc, smart phones, tablets, e-mail og SMS (både til statusvisning og betjening).

Aggregatet kan betjenes på tre forskellige måder:

- **IHC Automatisk**
Vælges denne betjeningsform vil aggregatet køre iht. beskrivelse for "Styring via hustilstand". Hastighed, temperatur og driftform kan ses, men ikke ændres på CTS 602 betjeningspanelet.
- **IHC Manuel**
Vælges denne betjeningsform er det muligt selv at vælge hastighed, temperatur og driftform fra IHC-systemet. Hastighed, temperatur og driftform kan ses, men ikke ændres på CTS 602 betjeningspanelet.
- **Panelstyret**
Vælges panelstyret, kan ventilationsanlægget styres fra CTS 602 betjeningspanelet.



Skærbillede af styringsmuligheder via iPad

Aggregatet forbindes med Nilan Gateway funktionsblok og Schneider TWIDO PLC med tilhørende memorycard og Modbus interface.

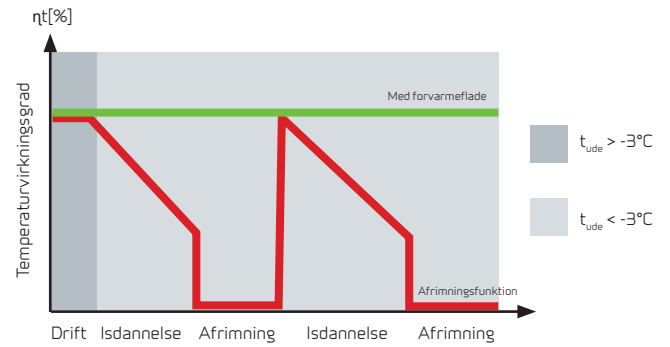
FROSTSIKRING

Alle ventilationsaggregater med modstrømsveksler vil opleve tilisning ved vedvarende frostgrader i udetemperaturen.

Der sker en kondensering af fraluften, når den ved varmegenvindingen nedkøles. På grund af den høje temperaturvirkningsgrad vil kondensvandet langsomt omdannes til is, som vil tilstoppe modstrømsveksleren, hvis der ikke reageres på dette.

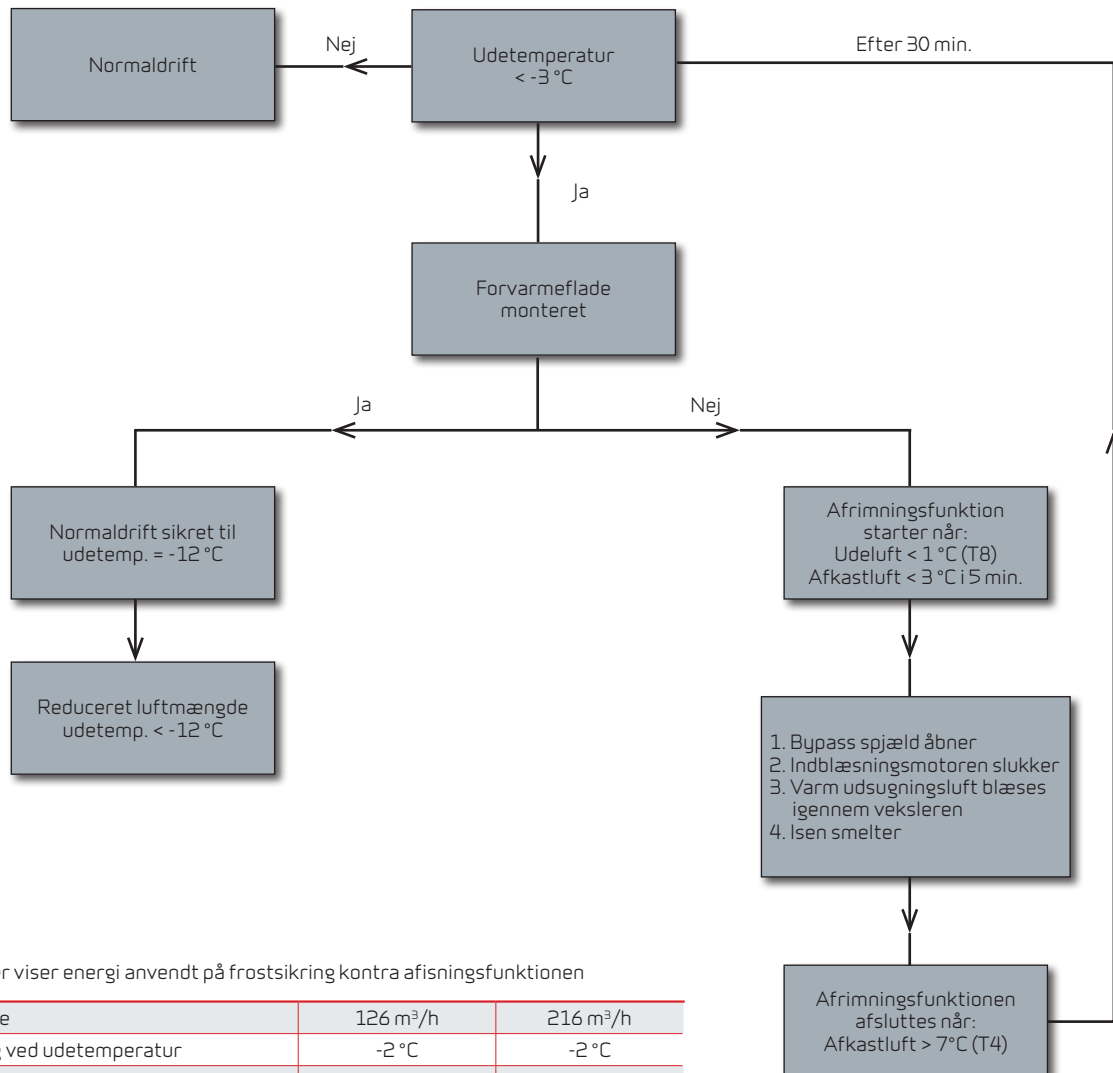
Der skal tages stilling til, om aggregatets drift skal sikres ved vedvarende frost, eller der kan accepteres reduktion i driften.

I boliger med ophold om natten, hvor udetemperaturen er koldest, vil det være tilrådeligt at frostsikre aggregatet via en forvarmeplade. Er det derimod et kontor, der skal ventileres, kan det muligvis accepteres med reduceret drift om natten.



Energien brugt til forvarmepladen er ikke spildt, da den sikrer en konstant høj temperaturvirkningsgrad.

Frostsikring



Beregning der viser energi anvendt på frostsikring kontra afisningsfunktionen

Luftmængde	126 m ³ /h	216 m ³ /h
Frostsikring ved udetemperatur	-2 °C	-2 °C
Timer om året	676	676
Energi til frostsikring via forvarmelegeme	107 kWh/år	183 kWh/år
Tab af energi ved tilisning	105 kWh/år	180 kWh/år
Tab af energi ved afisning	200 kWh/år	343 kWh/år
Energisparelse ved frostsikring	198 kWh/år	340 kWh/år

Gennemsnitsberegning efter danske dry vejrdata.

DRIFT

Intelligent fugtstyring

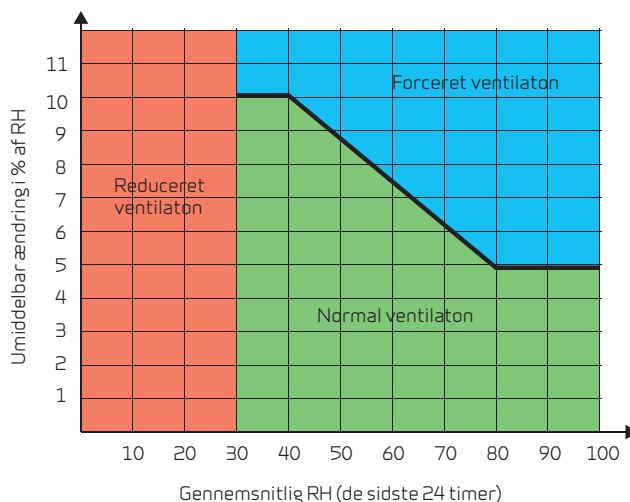
Nilans fugtstyring tilpasser sig automatisk familiens eller bygningens behov.

I Nilans intelligente CTS 602-styring skal der ikke indsættes et fast niveau for luftfugtigheden (RH), som aggregatet skal styre luftsiftet efter. Ved hjælp af den indbyggede fugtføler, beregner styringen selv gennemsnitsniveauet for de seneste 24 timer. Gennemsnitsniveauet danner grundlag for, om der skal ændres på luftsiftet ved udsving i luftfugtigheden.

På den måde kører aggregatet altid optimalt efter det reelle luftfugtighedsniveau og ikke et teoretisk niveau.

Dermed spares der energi, da den automatisk tilpasser sig behovet i boligen. Det har stor indflydelse på fugtproduktionen, om det er en stor familie eller en enkelt beboer, der bor i boligen.

Aggregatet tilpasser sig også automatisk til sommer- og vinterniveau.



Ændrer luftfugtigheden sig mere end 5-10% i forhold til gennemsnitsniveauet, reagerer aggregatet med forceret luftsifte.

Ved en luftfugtighed under 30% aktiveres lavt ventilationsstrin (kan indstilles mellem 15 og 45%).

LEVERING OG HÅNDTERING

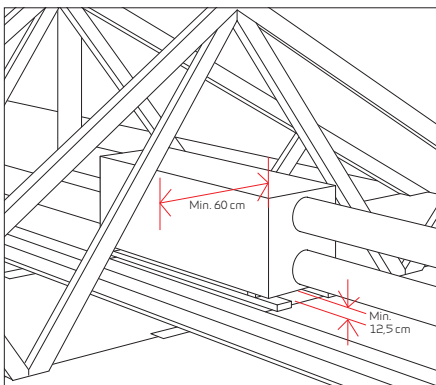
Transport og opbevaring

Comfort 300LR er fra fabrikken pakket i emballage, der yder beskyttelse under transport og opbevaring. Indtil montage skal Comfort 300LR opbevares på et tørt sted under tag i sin originale emballage. Emballagen bør først fjernes umiddelbart inden montage.

Installationsforhold

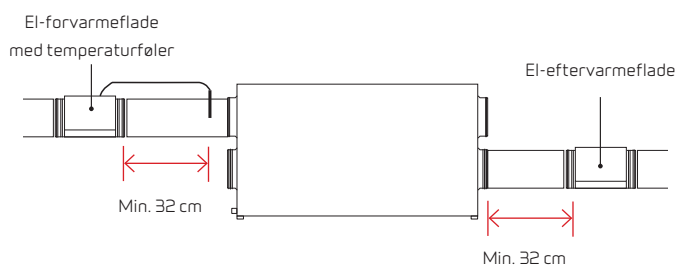
Ved installationen bør der tages hensyn til fremtidig service og vedligehold. Der anbefales en minimum friplads foran aggregatet på 60 cm.

Aggregatet opstilles i vater af hensyn til kondensafløbet. Kondensafløbet kræver en frihøjde på min. 12,5 cm under afløbsstudsens.



Installation af el-varmeflader

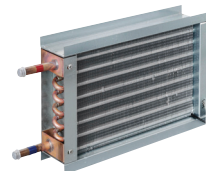
El-varmeflader (tilbehør) monteres i kanalen. Varmeflader skal isoleres med et brandhæmmende isoleringsmateriale. Tilslutningen af el-varmeflader skal udføres af en autoriseret el-installatør.





CO₂-føler

Med en CO₂-føler monteret kan ventilationshastigheden forprogrammeres med CTS 602 til at køre højere ventilationstrin ved et højt CO₂-niveau i fraluften. CO₂-niveau er programmerbart (*optionsprint nødvendigt*).



Vand-eftervarmeplade inkl. regulering

Med en vand-eftervarmeplade kan tilluftstemperaturen hæves til det ønskede niveau. Vand-eftervarmepladen er til indbygning i aggregatet og skal tilsluttes den primære varmforsyning. Leveres sammen med en to-vejs-reguleringsventil, temperaturføler og frosttermostat (*optionsprint nødvendigt*).



El-eftervarmeplade inkl. regulering

Med en el-eftervarmeplade kan tilluftstemperaturen hæves til det ønskede niveau. El-eftervarmepladen bliver leveret til montage i tilluftskanalen, og er monteret med nødvendige følere.



El-forvarmeplade til frostsikring

Med en el-forvarmeplade bliver udeluften opvarmet inden den kommer ind i aggregatet. Dermed undgås afrimning af aggregatet, hvilket giver et effekttab. Der medfølger temperaturføler til kanalmontage.



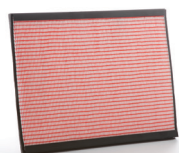
EM-box

Med en EM-box er det muligt at varmegenvinde på udsugningsluften fra emhætten og dermed øge temperaturvirkningsgraden i de perioder, hvor der laves mad. EM-boxen er forsynet med et stålfilter, der effektivt renser emhætteluften for fedtpartikler og beskytter dermed aggregatet (*optionsprint nødvendigt*).



Optionsprint

Med et optionsprint udvides funktionerne i CTS602-styringen, f.eks. til styring af tilbehør.



Pollenfilter ISO ePM1 65-80% (F7)

Comfort 300LR leveres med ISO Coarse >90% (G4) filter, men der er mulighed for at montere et pollenfilter klasse ISO ePM1 65-80% (F7) i aggregatet. Pollenfiltret monteres sammen med det medleverede pladefilter ISO Coarse >90% (G4).



Installationskit

Installationskittet består af 4 stk. vibrationsdæmpere og en vandlås til kondensvandsafløbet. Vandlåsen kan bestilles separat.

Varmekabel

Til frostsikring af kondensvandsafløbet kan der bestilles et 3 m langt selvregulerende varmekabel.



Løftevogn til Comfort 300LR

Løftevognen gør det muligt at hejse aggregatet op ad en standard loftstige via et hejsespil uden at foretage tunge, farlige og ulovlige løft.

NILAIR

NilAIR installeres sammen med et ventilationsaggregat og består i al sin enkelthed af fordelerbokse, hvorfra der føres slanger ud til udsugnings- og indblæsningsbokse i de enkelte rum i boligen.

NilAIR kan installeres i loft, væg eller gulv. De lette slanger kan bruges til selv de mest komplicerede slangeføringer, og føres der, hvor det f.eks. ikke er muligt med traditionelle spirorør.

Fordele

- Fleksibel og pladsbesparende løsning
- Hurtig og enkel montage med klikesystem
- Formstabil og korrosionsbestandigt kvalitetsmateriale
- Simpel regulering af tilført luftmængde
- Lav vægt
- Høj tæthed
- Rengøringsvenligt
- Let at håndtere og transportere
- Forhindrer lydoverførsel fra rum til rum

NilAIR er allerede monteret i tusindvis af europæiske hjem og har siden introduktionen for mere end 10 år siden vundet støt indpas på grund af den lette og hurtige installation uden brug af specialværktøj.

Gør det umulige muligt

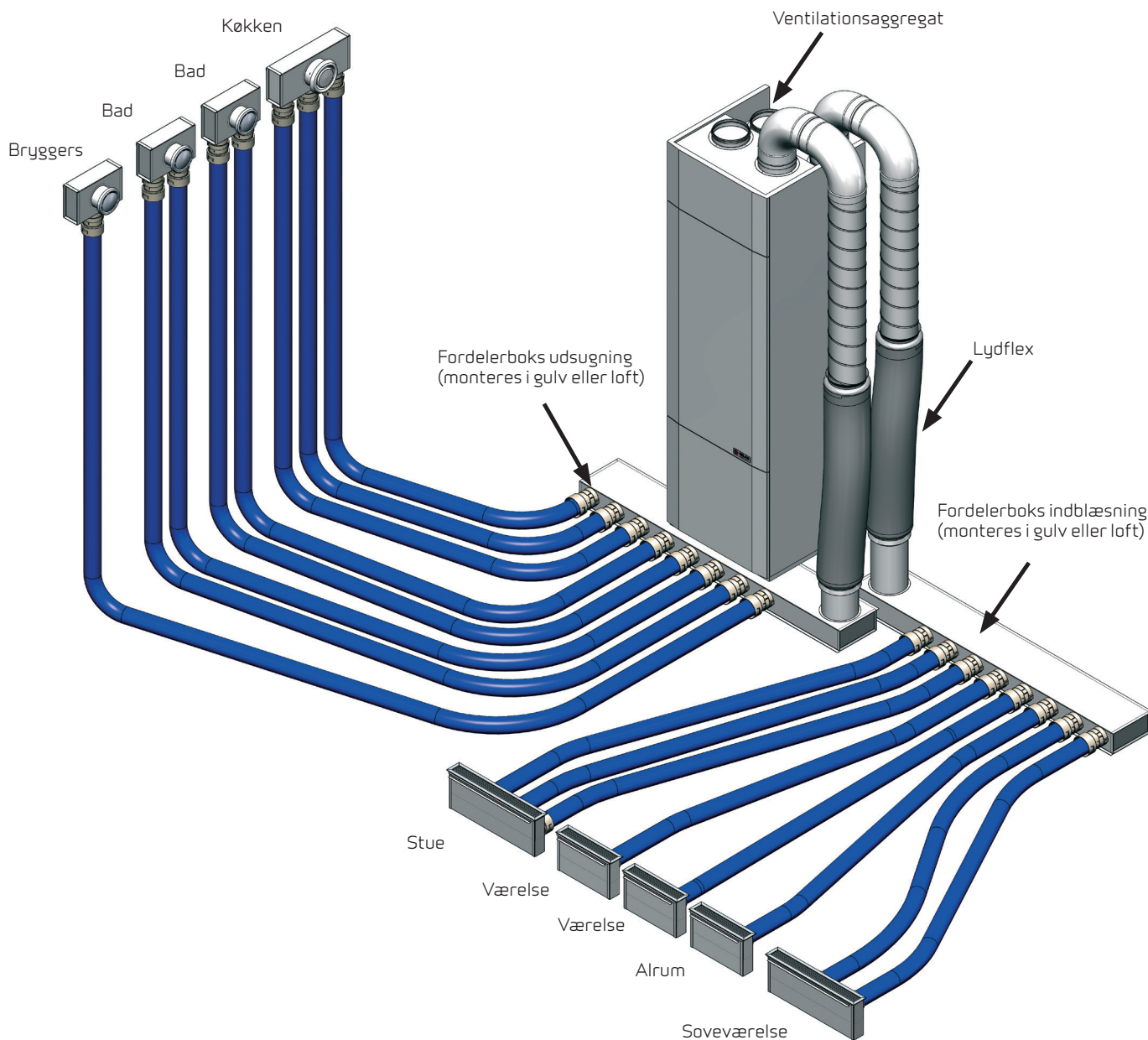
Traditionelle luftfordelingssystemer bruger meget plads og umuliggør ofte specielle bygningskonstruktioner. NilAIR eliminerer stort set denne problemstilling på grund af slangernes størrelse og fleksibilitet.

Installationseksempler



Udsugning

(monteres i væg eller loft)



Indblæsning

(monteres i gulv, væg eller loft)

INFORMATION FRA A TIL Z

Nilan udvikler og producerer energivenlige ventilations- og varmepumpeløsninger af højeste kvalitet, der sikrer et godt indeklima og lavt energiforbrug under størst mulig hensyntagen til miljøet. For at gøre alle byggeprocessens faser så nemme som muligt - fra løsningen vælges, til den projekteres, monteres og vedligeholdes - har vi udarbejdet en række informationsmaterialer, der kan downloades fra www.nilan.dk.



Brochure
Generel information om løsningen og de fordele, der knytter sig til den.



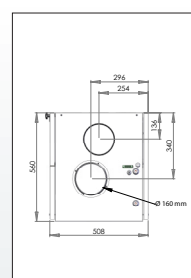
Produktdata
Tekniske informationer, der sikrer et korrekt valg af løsning.



Montagevejledning
Uddybende vejledning i installation og indregulering af løsningen.



Brugervejledning
Uddybende vejledning i indstilling af løsningen for optimal daglig drift.



Tegningsmateriale
Udbudstekster samt 3D tegninger kan downloades til rådighed for projektering.

WWW.NILAN.DK

Besøg os på www.nilan.dk, hvor du kan læse mere om vores virksomhed og løsninger, downloade yderligere informationsmateriale og finde den nærmeste forhandler.



Nilan A/S
Nilanvej 2
8722 Hedensted
Danmark
Tlf. +45 76 75 25 00
Fax +45 76 75 25 25
nilan@nilan.dk
www.nilan.dk