

PRODUKTDATA

COMFORT 450 BY NILAN



Ventilation & passiv varmegenvinding



Bolig



Passiv
varmegenvinding



Ventilation
< 450 m³/h

COMFORT 450

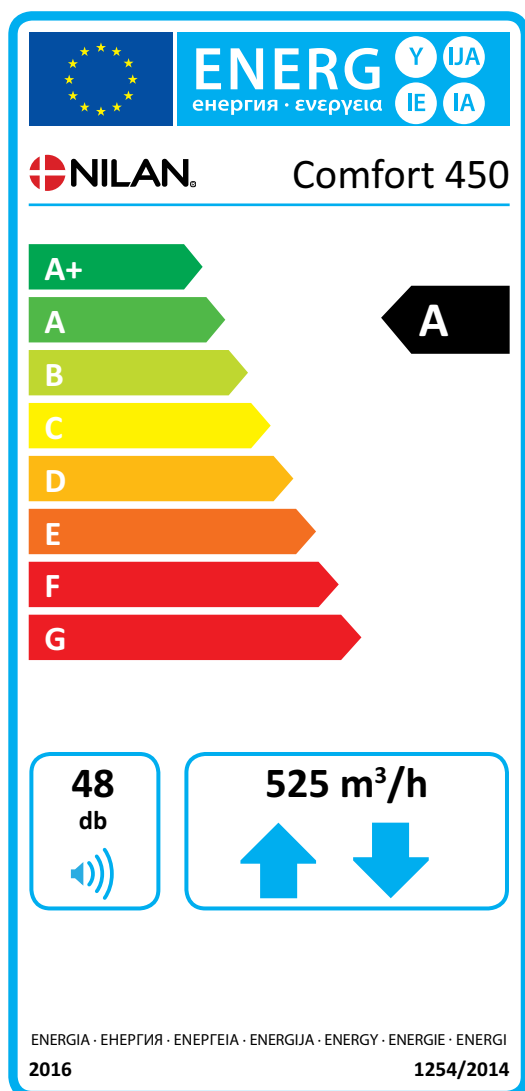
Produktbeskrivelse

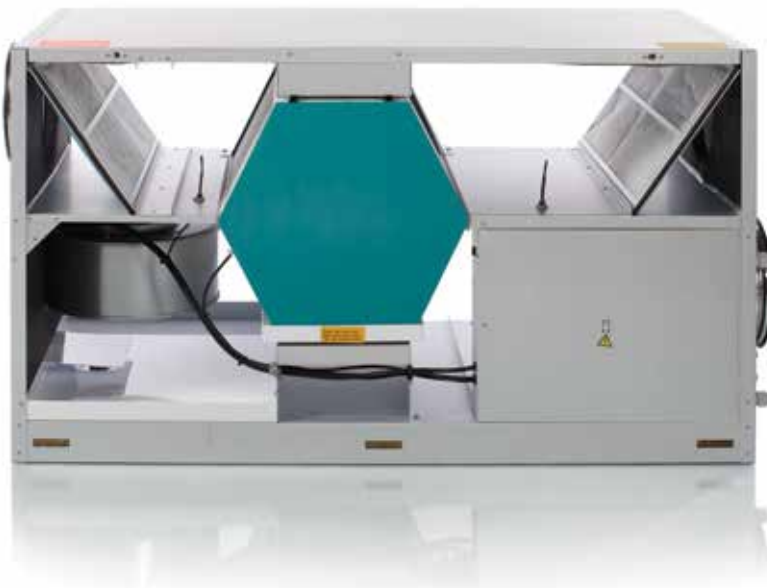
Comfort 450 er et energieffektivt ventilationsaggregat med varmegenvinding for boliger og mindre erhvervsbygninger med et ventilationsbehov på op til 450 m³/h.

Det er et gennemtestet aggregat, der er produceret i mere end 15 år med løbende optimeringer, hvor der er lagt vægt på lavt energiforbrug, nem brugerbetjening og vedligeholdelse.

Comfort 450 er et kompakt aggregat, der kan bestilles i en venstre eller højre version.

Comfort 450 leveres afprøvet og klar til drift. Installation og igangsætning skal foretages af en autoriseret el-installatør.





Den store låge giver nem adgang til at skifte filter og rengøre aggregatet.



De effektive ventilatorer er drevet af energivenlige EC-motorer. De leverer en konstant luftmængde, og er regulerbare i fire trin.



Modstrømsveksler i polystyren, der har en højere temperaturvirkningsgrad end aluminiumsvekslere.



Intelligent fugtføler giver mulighed for at behovsstyre ventilationen afhængig af den gennemsnitlige luftfugtighed i boligen. CO₂-føler kan tilkøbes.



Der medfølger et overskueligt og brugervenligt betjeningspanel. Den moderne CTS 602 styring kører Modbus kommunikation.



Pulverlakeret kondensbakke forhindrer dannelsen af "sur vand", og leder kondensvandet ud.



Har boligen IHC, er det muligt at tilslutte styringen til IHC panelet, og kontrollere aggregatet sammen med husets andre installationer.



Tidsstyret alarm for filterskift. Som standard leveres ISO Coarse >90% (G4) filtre, men der er mulighed for at tilkøbe ISO ePM1 65-80% (F7) pollenfilter.



Forberedt for integreret eller ekstern vandvarmefflade.



Automatisk bypass spjæld leder udeluften forbi varmeveksleren, når der ikke er behov for varmegenvinding, og sparer dermed energi.

TEKNISKE DATA

Tekniske specifikationer

Dimensioner (BxDxH)	1100 x 650 x 640 mm
Vægt (*1)	72/51,5 kg
Pladetype kabinet	Aluzink stålplade
Varmevekslertype	Modstrømsveksler i polystyren
Ventilatorstype	EC, volumenkonstante
Filterklasse	ISO Coarse >90% (G4)
Kanaltilslutninger	Ø 200 mm
Kondens afløb	PVC, Ø20x1,5 mm
Lækage klassifikation (*2)	A1

Forsyningsspænding	230 V (±10 %), 50/60 HZ
Max. optagen effekt/strøm (*4)	370 W/2,9 A
Tæthedsklasse	IP31
Standby effektforbrug	3 W
Omgivelsestemperatur	-20/+40 °C
Varmetab (*3)	0,82 W/m²K
Isoleringsklassifikation	T1

*1 51,5 kg er uden sideplader og veksler

*2 Testet i henhold til EN13141-7

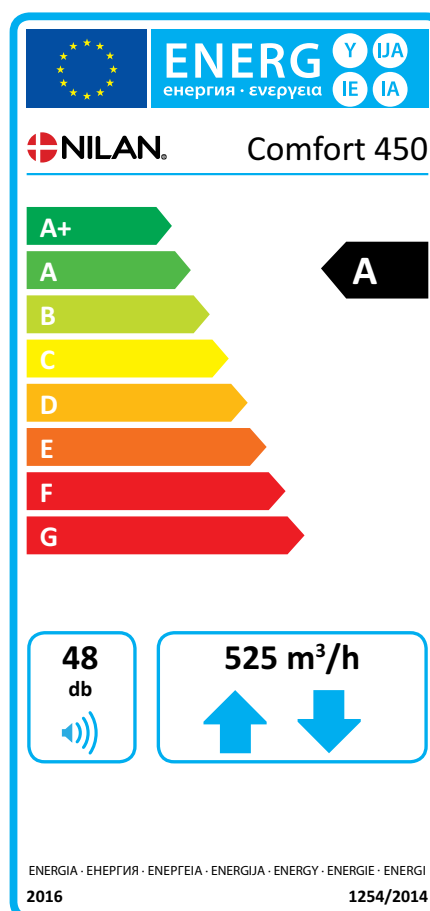
*3 Testet i henhold til EN1886

Data ecodesign

SEC* gennemsnitligt klima	-39,8 kWh/(m².a)
SEC koldt klima	-77,7 kWh/(m².a)
SEC varmt klima	-15,5 kWh/(m².a)
SEC-klasse	A
Type	Ventilationsaggregat til bolig
Type drev	Trinløs regulering
Type varmegenvindingssystem	Rekuperatur (modstrømsveksler)
Temperaturvirkningsgrad	86 %
Maksimal volumenstrøm	525 m³/h (100 Pa)
Tilført elektrisk effekt til ventilatorer og styring ved maksimal volumenstrøm	190 W
Lydeffektniveau (L _{WA})	48 dB(A)
Referencevolumenstrøm	0,102 m³/s (367 m³/h)
Referencetrykforskel	50 Pa
SEL	0,22 W/(m³/h)
Centralt behovsstyret regulering	0,85
Maksimal intern lækage	1,9 %
Maksimal ekstern lækage	0,7 %
Filteralarmsignal	Ved behov for udskiftning af filter blinker en gul lampe på betjeningspanelet. NB! Det er vigtigt med regelmæssig filterskift af hensyn til aggregatets præstationer og energieffektivitet.
Anvisning vedr. demontage	www.nilan.dk

AEC - årligt elforbrug	362 kWh/år (100 m²)
AHS** gennemsnitligt klima	4521 kWh (100 m²)
AHS** koldt klima	8845 kWh (100 m²)
AHS** varmt klima	2045 kWh (100 m²)

** Årlig varmebesparelse, primær energi

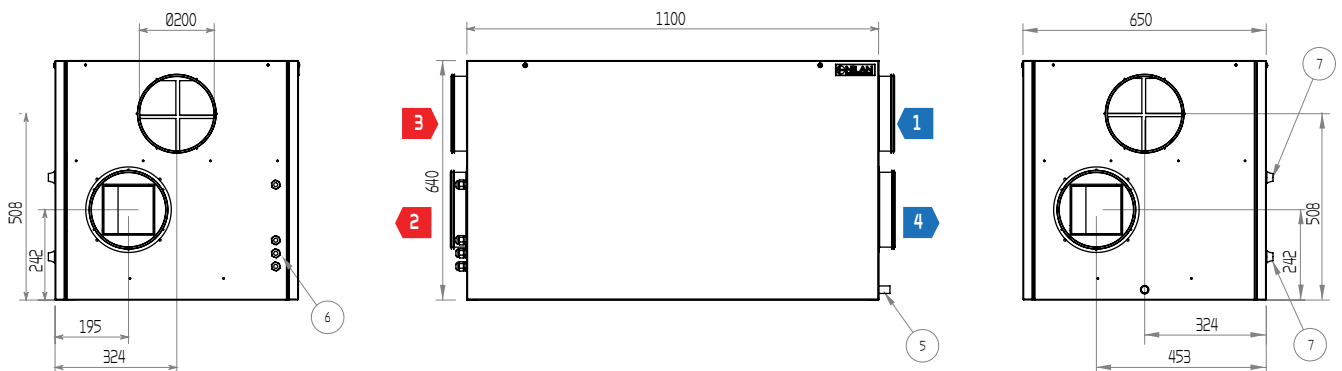


* Specifikt energiforbrug

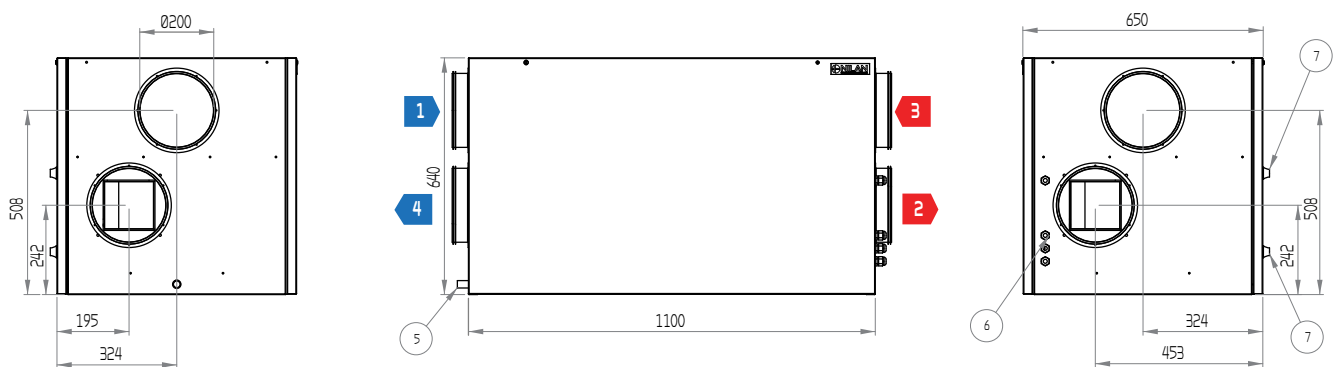
Målskema

Alle mål er i mm.

Venstre model



Højre model



Tilslutninger

- | | |
|---------------|---------------------------------|
| 1: Udeluft | 5: Kondens afløb |
| 2: Tilluft | 6: El- og vand-eftervarme flade |
| 3: Fraluft | 7: Primær side (veksler) |
| 4: Afkastluft | |

PROJEKTERINGSDATA

Nilans aggregater er testet efter gældende normer af akkrediterede uafhængige testinstitutter.

Kapacitet

Kapacitet af standardaggregat som funktion af q_v og $P_{t,ext}$.

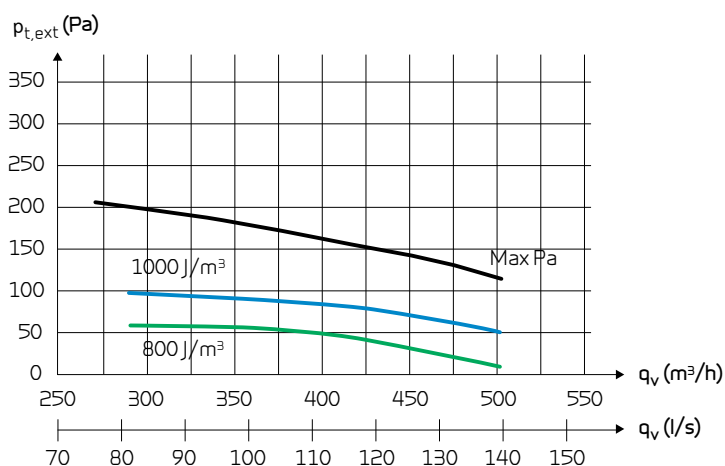
SEL-værdier iht. EN 13141-7 er for standaraggregat med ISO Coarse >90% (G4) filtre og uden eftervarmeblade.

SEL-værdier indeholder aggregatets samlede elforbrug inkl. styring.

Konverteringsfaktor:

$$\frac{J/m^3}{3600} = W/m^3/h$$

OBS! SEL-værdierne er målt og angivet som en samlet værdi for begge ventilatorer.

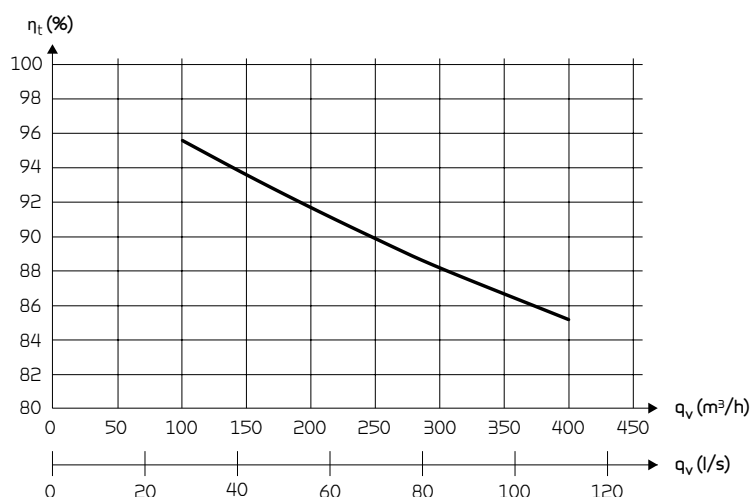


Temperaturvirkningsgrad

Temperaturvirkningsgrad for anlæg med modstrøms-varmeveksler i henhold til EN308 (tør).

Temperaturvirkningsgrad EN308:

$$\eta_t = (t_{tilluft} - t_{udeluft}) / (t_{fraluft} - t_{udeluft})$$



Lyddata

Lyddata er for $q_v = 300 \text{ m}^3/\text{h}$ og $P_{t,ext} = 100 \text{ Pa}$ iht. EN 9614-2 for overflade og EN 5136 for kanaler.

Lydeffektniveauet L_{WA} falder med faldende luftmængde og faldende modtryk.

Lydtryksniveauet L_{pA} i en given afstand vil afhænge af de akustiske forhold på installationsstedet.

Lydeffektniveau (L_{WA})

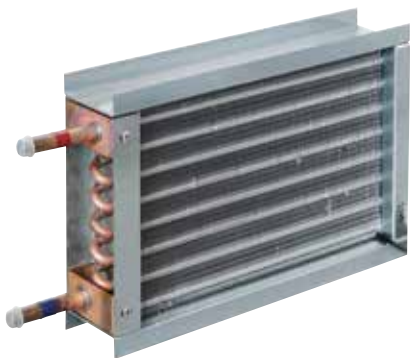
Oktavbånd Hz	Overflade dB(A)	Tilluft dB(A)	Fraluft dB(A)
63	29	56	38
125	40	56	40
250	41	57	37
500	46	61	32
1.000	40	59	22
2.000	29	58	22
4.000	17	55	17
8.000	14	54	15
Total $\pm 2 \text{ dB(A)}$	48	66	44

Kapacitet - Eftervarmeblader (tilbehør)



El-eftervarmeblade

El-eftervarmebladen monteres i tilluftskanalen i en afstand på min. 2 x kanaldiameter fra aggregatets tilluftsstuds (normalt min. 400 mm) og tilsluttes CTS 602-styringen. Der kan bestilles en 3 kW el-varmeblade til Comfort 450 (240V forsyning).



Vand-eftervarmeblade til indbygning

Vand-eftervarmebladen er til indbygning i anlægget og skal tilsluttes den primære varmforsyning og CTS 602-styringen. Vand-eftervarmebladen er med Cu-rør og Alu-lameller. Kapaciteten fremgår af nedenstående tabel.

Kapacitet vand-eftervarmeblade

Temperatur frem/retur [°C]	Vandside			Luftsider			
	Flow [m³/h]	Trykfald [kPa]	Ydelse [kW]	Flow [m³/h]	Temperatur før VF* [°C]	Temperatur efter VF* [°C]	Trykfald over VF* [Pa]
40/30	0,05	1,6	0,61	100	16	34	2
	0,1	5	1,13	220	16	31,1	3
	0,14	8,7	1,6	350	16	29,3	5
	0,18	13,5	2,03	500	16	27,9	9
60/40	0,05	1,3	1,11	100	16	48,6	2
	0,09	3,8	2,05	220	16	43,3	3
	0,13	6,9	2,87	350	16	40	5
	0,16	10,7	3,66	500	16	37,5	9
70/40	0,04	0,8	1,28	100	16	53,6	2
	0,07	2,3	2,34	220	16	47,1	3
	0,09	4,1	3,24	350	16	43,1	5
	0,12	6,3	4,12	500	16	40,1	9

* Varmeflade.

AUTOMATIK

CTS 602 styring



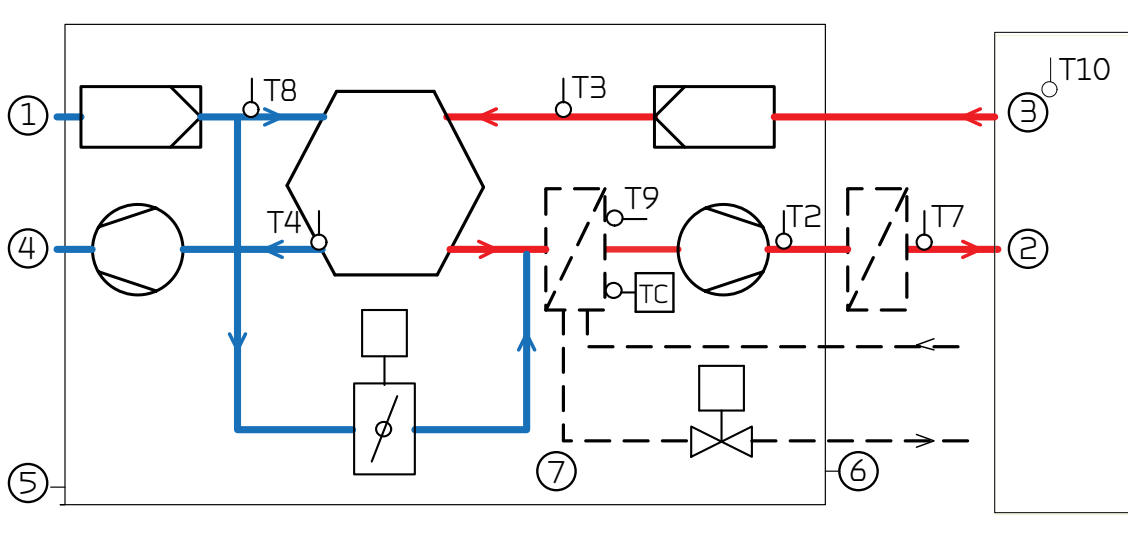
Betjeningen af Comfort 450 sker med det tilhørende CTS 602 betjeningspanel, der tilbyder en lang række funktioner, f.eks. menustyret betjening, ugeprogram, tidsstyret filtervagt, justering af ventilatorhastighed, bypass om sommeren, styring af eftervarmeplade, fejlmeddelelser m.m.

CTS 602 leveres fabriksindstillet med en grundindstilling, der kan tilpasses de driftsmæssige ønsker og krav, for at opnå en optimal drift og udnyttelse af aggregatet.

Betjeningspanelet skal placeres tørt og frostfrit min. 1,5 m over gulvniveau og min. 0,5 m fra hjørner. Undgå at placere panelet på en ydervæg og i zoner med kraftigt solindfald.

Vejledning i betjening af CTS 602 fremgår af en separat brugervejledning, som leveres med aggregatet.

Funktionsdiagram



Tilslutninger

- 1: Udeluft
- 2: Tilluft
- 3: Fraluft
- 4: Afkastluft
- 5: Kondens afløb
- 6: El- og vand-eftervarmeplade

Automatik

- T2/T7: Tilluftsføler
T9/TC: Eftervarmeplade frostsikring
T3: Fraluftsføler
T4: Afkast- og afrimningsføler
T8: Udeluftsføler
T10: Rumføler

Funktionsoversigt		+ Standard - Tilbehør
3 niveauer	Styringen er opdelt i 3 niveauer: Bruger/Service/Fabrik med forskellige muligheder på de enkelte niveauer.	+
Ugeplan	Aggregatet er udstyret med 3 ugeprogrammer (fra fabrikken indstillet til off). <ul style="list-style-type: none"> • Program 1: til den udearbejdende familie • Program 2: til den hjemmegående familie • Program 3: til erhverv Herudover er der mulighed for at programmere sit eget ugeprogram.	+
Brugervalg 1	Giver mulighed for at overstyre driftstilstanden i hovedmenuen via eksternt potentialfri kontakt eller PIR-sensor.	+
Brugervalg 2	Med installeret optionsprint: <ul style="list-style-type: none"> • Overstyrer Brugervalg 1 (f.eks. tilslutning af EM-box) • Op til 500W direkte, styring af overdragelsesrelæ • Med udgangsrelæ • Tænde/slukke for centralt varmesystem 	-
Alarmer	Alarmlog med seneste 16 alarmer.	+
Datalog	Mulighed for datalogning med kapacitet på 46.000 logninger: <ul style="list-style-type: none"> • Kan indstilles mellem 1 og 120 minutter • Hvis "OFF" vælges logges kun events og alarmer 	+
Filtervagt	Tidsstyret filteralarm (fabriksindstillet til 90 dage). Indstillelig til 30/90/180/360 dage.	+
Bypass	Luften ledes forbi varmeveksleren, hvis der ikke er behov for varmegenvinding.	+
Luftkvalitet	Giver mulighed for at vælge fugtføler og/eller CO ₂ -føler til og fra.	+/-
Fugtstyring	Giver mulighed for højere eller lavere ventilationstrin ved høj/lav luftfugtighed.	+
CO ₂ styring	Giver mulighed for højere ventilationstrin ved højt CO ₂ -niveau.	-
Sommer/vinter drift	Mulighed for indstilling af sommer og vinter drift	
Vinter lav	Giver mulighed for at vælge lavt ventilationstrin ved lave udetemperaturer.	+
Afrimning	Temperaturbaseret automatisk funktion for afrimning af veksler.	+
Frostsikring	I tilfælde af svigtende varmesystem slukkes aggregatet for at undgå yderligere nedkøling med risiko for frostsprængning af varmebladen.	+
Temperaturstyring	Giver mulighed for at vælge den styrende temperaturføler for aggregatet. <ul style="list-style-type: none"> • T15 RUM (panelføler) • T10 EXT (monteres i repræsentativt udsugningsarmatur) • T3 UDSUG (fraluft) 	+
Rum lav	Stopper aggregatet ved lav rumtemperatur. Hermed undgås nedkøling af boligen, hvis centralvarmesystemet svigter. Standard sat til OFF. Indstillelig mellem 1 - 20 °C og kan styres af: <ul style="list-style-type: none"> • T15 RUM (panelføler) • T10 EXT (monteres i repræsentativt udsugningsarmatur) • T3 UDSUG (fraluft) 	+
Luftmængde	Trinløs indstilling af fire ventilationstrin. Tilluft og fraluft kan indstilles individuelt. Trin 1 < 25% - Trin 2 < 45% - Trin 3 < 70% - Trin 4 < 100%	+
Ekstern brandautomatik	Mulighed for tilslutning til ekstern brandautomatik	+
Integreret brandautomatik	Mulighed for integreret brandautomatik. Styring af aggregat, brand- og røgspjæld samt brandtermostat. Til brug for decentral boligventilation i lejligheder	-
Fælles alarm	Udgang for fælles alarm.	+
Konstanttrykregulering	Mulig på både fralufts- og tilluftssiden.	-
Køling	Via bypass (kan kun køle med udetemperatur) eller kølegenvinding (kan kun køle med indetemperatur) Mulighed for at vælge om aggregatet skal køre et højere eller højeste ventilationstrin under køling. Via ugeplan mulighed for opsætning af natkøling.	+
Indblæsningsstyring	Mulighed for at indstille regulatoren for styringen af indblæsningstemperaturen/tilluft (kun tilgængelig, hvis styringen er sat op til eftervarmeblade).	+
Ekstern varmeblade	<ul style="list-style-type: none"> • Temperaturføler T7 er tilluftsføler • Integreret frostsikring af ekstern vandvarmeblade • Styring af motorventil og cirkulationspumpe 	-
Ekstern elvarmeblade	<ul style="list-style-type: none"> • Temperaturføler T7 er tilluftsføler • Overophedningssikring 	-
Forsinket opstart	Mulighed for forsinket opstart af ventilatorer, når der er lukkespjæld monteret.	+
Nulstil	Giver mulighed for at vende tilbage til fabriksindstillingerne.	+
Manuel test	Giver mulighed for manuel test af aggregatets funktioner.	+
Sprog	Indstilling af sprog (dansk/finsk/norsk/svensk/tyisk/engelsk/fransk).	+

KOMMUNIKATION

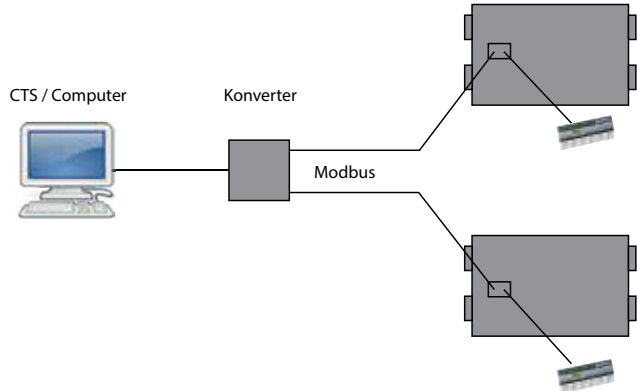
Ekstern kommunikation

CTS 602 styringen kommunikerer som standard med Modbus RTU RS485 kommunikation. Et CTS-anlæg, der benytter denne kommunikationsform, kan let forbindes til aggregatet.

Nilans aggregater har en åben Modbus kommunikation, hvilket vil sige, at det ikke blot er muligt at overvåge aggregatet via et eksternt system/computer, men det er også muligt at indstille driften på samme måde, som via betjeningspanelet.

Protokollen er som standard opsat til en Modbus RTU 30 adresse, men kan indstilles til en værdi imellem 1 og 247.

Via en Modbus konverter er det muligt at tilslutte et eller flere aggregater til en computer for overvågning og styring af aggregatet.



Tilslutning til IHC

Det er muligt at tilslutte aggregatet til husets IHC-system. Dermed er det muligt at optimere driften på ventilationen, da IHC-systemet kender husets tilstand. Dermed opnås mindre energiforbrug til ventilatordrift og opvarmning i forbindelse med luftskifte uden at gå på kompromis med luftkvaliteten.

Der fås adgang til betjening af ventilationssystemet fra IHC-systemets mange brugerflader på almindelige betjeningsstryk, pc, smart phones, tablets, e-mail og SMS (både til statusvisning og betjening).

Aggregatet kan betjenes på tre forskellige måder:

- **IHC Automatik**
Vælges denne betjeningsform vil aggregatet køre iht. beskrivelse for "Styring via hustilstand". Hastighed, temperatur og driftform kan ses, men ikke ændres på CTS 602 betjeningspanelet.
- **IHC Manuel**
Vælges denne betjeningsform er det muligt selv at vælge hastighed, temperatur og driftform fra IHC-systemet. Hastighed, temperatur og driftform kan ses, men ikke ændres på CTS 602 betjeningspanelet.
- **Panelstyret**
Vælges panelstyret, kan ventilationsanlægget styres fra CTS 602 betjeningspanelet.



Skærbillede af styringsmuligheder via iPad

Aggregatet forbindes med Nilan Gateway funktionsblok og Schneider TWIDO PLC med tilhørende memorycard og Modbus interface.

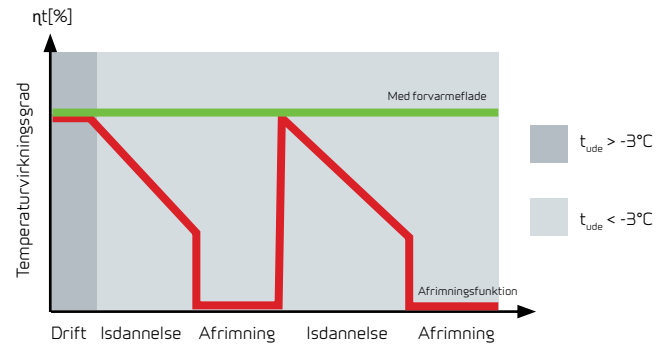
FROSTSIKRING

Alle ventilationsaggregater med modstrømsveksler vil opleve tilisning ved vedvarende frostgrader i udetemperaturen.

Der sker en kondensering af fraluften, når den ved varmegenvindingen nedkøles. På grund af den høje temperaturvirkningsgrad vil kondensvandet langsomt omdannes til is, som vil tilstoppe modstrømsveksleren, hvis der ikke reageres på dette.

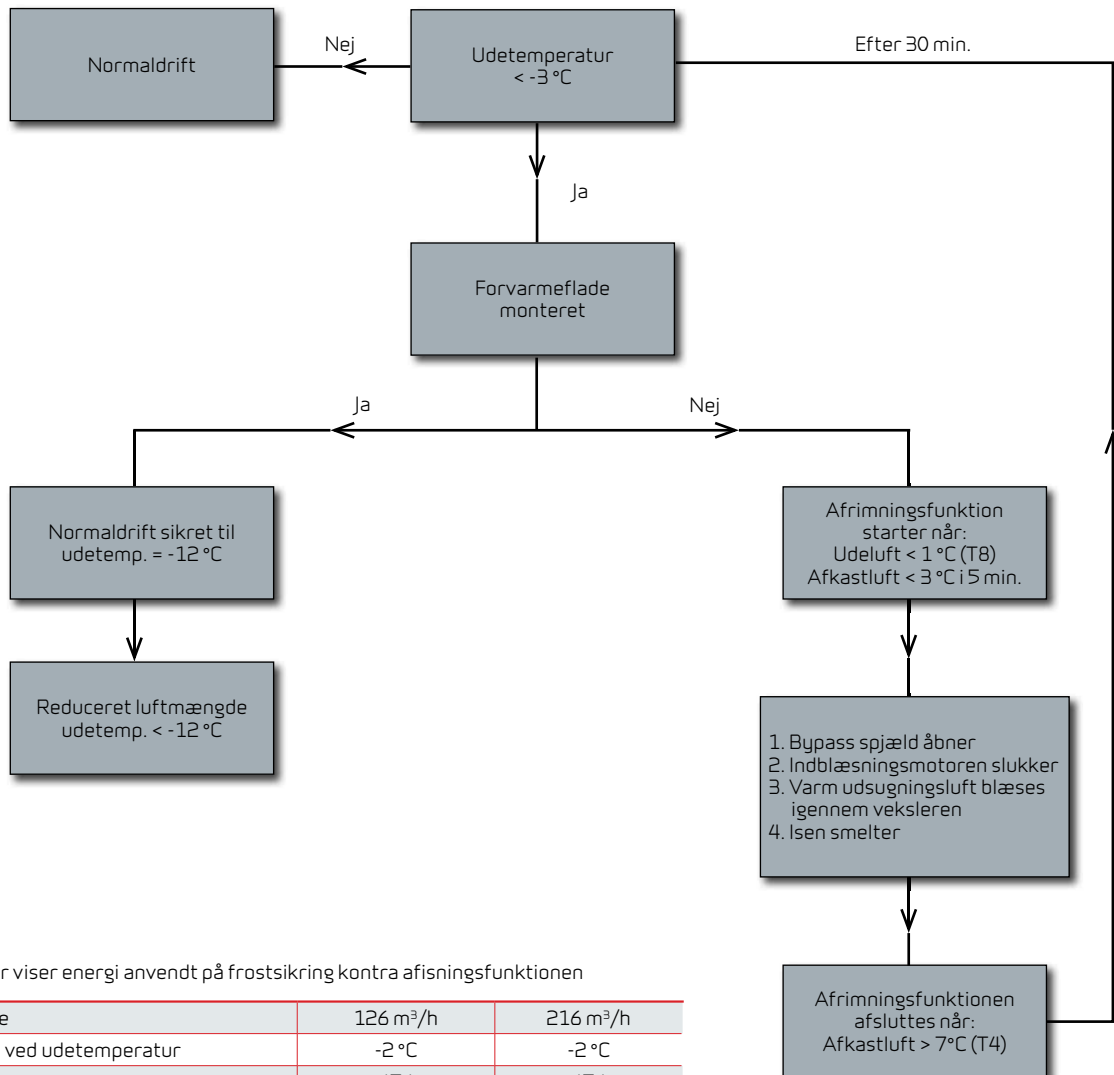
Der skal tages stilling til, om aggregatets drift skal sikres ved vedvarende frost, eller der kan accepteres reduktion i driften.

I boliger med ophold om natten, hvor udetemperaturen er koldest, vil det være tilrådeligt at frostsikre aggregatet via en forvarmeplade. Er det derimod et kontor, der skal ventileres, kan det muligvis accepteres med reduceret drift om natten.



Energien brugt til forvarmepladen er ikke spildt, da den sikrer en konstant høj temperaturvirkningsgrad.

Frostsikring



Beregning der viser energi anvendt på frostsikring kontra afisningsfunktionen

Luftmængde	126 m ³ /h	216 m ³ /h
Frostsikring ved udetemperatur	-2 °C	-2 °C
Timer om året	676	676
Energi til frostsikring via forvarmelegeme	107 kWh/år	183 kWh/år
Tab af energi ved tilisning	105 kWh/år	180 kWh/år
Tab af energi ved afisning	200 kWh/år	343 kWh/år
Energibesparelse ved frostsikring	198 kWh/år	340 kWh/år

Gennemsnitsberegning efter danske dry vejrdata.

DRIFT

Intelligent fugtstyring

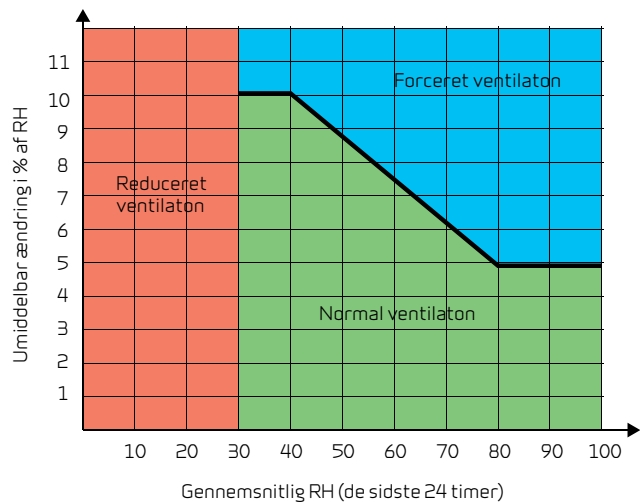
Nilans fugtstyring tilpasser sig automatisk familiens eller bygningens behov.

I Nilans intelligente CTS 602-styring skal der ikke indsættes et fast niveau for luftfugtigheden (RH), som aggregatet skal styre luftsiftet efter. Ved hjælp af den indbyggede fugtføler, beregner styringen selv gennemsnitsniveauet for de seneste 24 timer. Gennemsnitsniveauet danner grundlag for, om der skal ændres på luftsiftet ved udsving i luftfugtigheden.

På den måde kører aggregatet altid optimalt efter det reelle luftfugtighedsniveau og ikke et teoretisk niveau.

Dermed spares der energi, da den automatisk tilpasser sig behovet i boligen. Det har stor indflydelse på fugtproduktionen, om det er en stor familie eller en enkelt beboer, der bor i boligen.

Aggregatet tilpasser sig også automatisk til sommer- og vinterniveau.



Ændrer luftfugtigheden sig mere end 5-10% i forhold til gennemsnitsniveauet, reagerer aggregatet med forceret luftsifte.

Ved en luftfugtighed under 30% aktiveres lavt ventilationsstrin (kan indstilles mellem 15 og 45%).

LEVERING OG HÅNDTERING

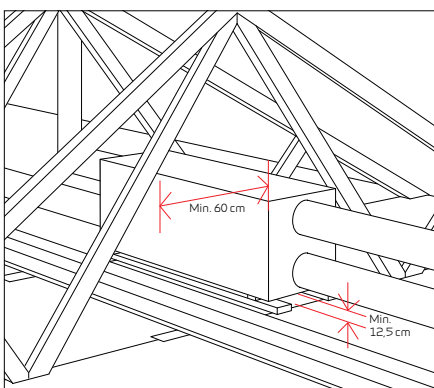
Transport og opbevaring

Comfort 450 er fra fabrikken pakket i emballage, der yder beskyttelse under transport og opbevaring. Indtil montage skal Comfort 450 opbevares på et tørt sted under tag i sin originale emballage. Emballagen bør først fjernes umiddelbart inden montage.

Installationsforhold

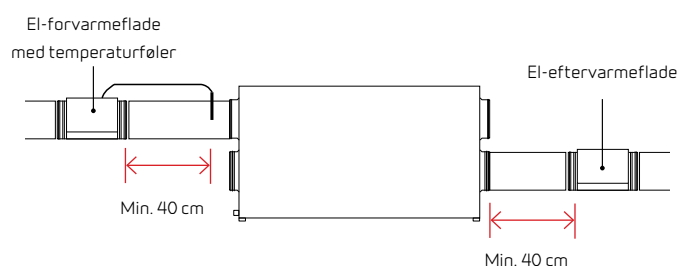
Ved installationen bør der tages hensyn til fremtidig service og vedligehold. Der anbefales en minimum friplads foran aggregatet på 60 cm.

Aggregatet opstilles i vater af hensyn til kondensafløbet. Kondensafløbet kræver en frihøjde på min. 12,5 cm under afløbsstudsens.



Installation af el-varmeflader

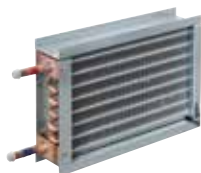
El-varmeflader (tilbehør) monteres i kanalen. Varmeflader skal isoleres med et brandhæmmende isoleringsmateriale. Tilslutningen af el-varmeflader skal udføres af en autoriseret el-installatør.





CO₂-føler

Med en CO₂-føler monteret kan ventilationshastigheden forprogrammeres med CTS 602 til at køre højere ventilationstrin ved et højt CO₂-niveau i fraluften. CO₂-niveau er programmerbart.



Vand-eftervarmeplade inkl. regulering

Med en vand-eftervarmeplade kan tilluftstemperaturen hæves til det ønskede niveau. Vand-eftervarmepladen er til indbygning i aggregatet og skal tilsluttes den primære varmforsyning. Leveres sammen med en to-vejs-reguleringsventil, temperaturføler og frosttermostat.



El-eftervarmeplade inkl. regulering

Med en el-eftervarmeplade kan tilluftstemperaturen hæves til det ønskede niveau. El-eftervarmepladen bliver leveret til montage i tilluftskanalen, og er monteret med nødvendige følere.



El-forvarmeplade til frostsikring

Med en el-forvarmeplade bliver udeluften opvarmet inden den kommer ind i aggregatet. Dermed undgås afrimning af aggregatet, hvilket giver et effektab. Der medfølger temperaturføler til kanalmontering.



EM-box

Med en EM-box er det muligt at varmegenvinde på udsugningsluften fra emhætten og dermed øge temperaturvirkningsgraden i de perioder, hvor der laves mad. EM-boxen er forsynet med et stålfilter, der effektivt renser emhætteluften for fedtpartikler og beskytter dermed aggregatet.



Optionsprint

Med et optionsprint udvides funktionerne i CTS 602-styringen, f.eks. til styring af EM-box (se funktionsoversigten s. 7).



Pollenfilter ISO ePM1 65-80% (F7)

Comfort 450 leveres med ISO Coarse >90% (G4) filter, men der er mulighed for at montere et pollenfilter klasse ISO ePM1 65-80% (F7) i aggregatet. Pollenfiltret monteres sammen med det medleverede pladefilter ISO Coarse >90% (G4).



Installationskit

Installationskittet består af 6 stk. vibrationsdæmpere og en vandlås til kondensvandsafløbet. Vandlåsen kan bestilles separat.

Varmekabel

Til frostsikring af kondensvandsafløbet kan der bestilles et 3 m langt selvregulerende varmekabel.

NILAIR

NilAIR installeres sammen med et ventilationsaggregat og består i al sin enkelthed af fordelerbokse, hvorfra der føres slanger ud til udsugnings- og indblæsningsbokse i de enkelte rum i boligen.

NilAIR kan installeres i loft, væg eller gulv. De lette slanger kan bruges til selv de mest komplicerede slangeføringer, og føres der, hvor det f.eks. ikke er muligt med traditionelle spirorør.

Fordele

- Fleksibel og pladsbesparende løsning
- Hurtig og enkel montage med kliksystem
- Formstabil og korrosionsbestandigt kvalitetsmateriale
- Simpel regulering af tilført luftmængde
- Lav vægt
- Høj tæthed
- Rengøringsvenligt
- Let at håndtere og transportere
- Forhindrer lydoverførsel fra rum til rum

NilAIR er allerede monteret i tusindvis af europæiske hjem og har siden introduktionen for mere end 10 år siden vundet støt indpas på grund af den lette og hurtige installation uden brug af specialværktøj.

Gør det umulige muligt

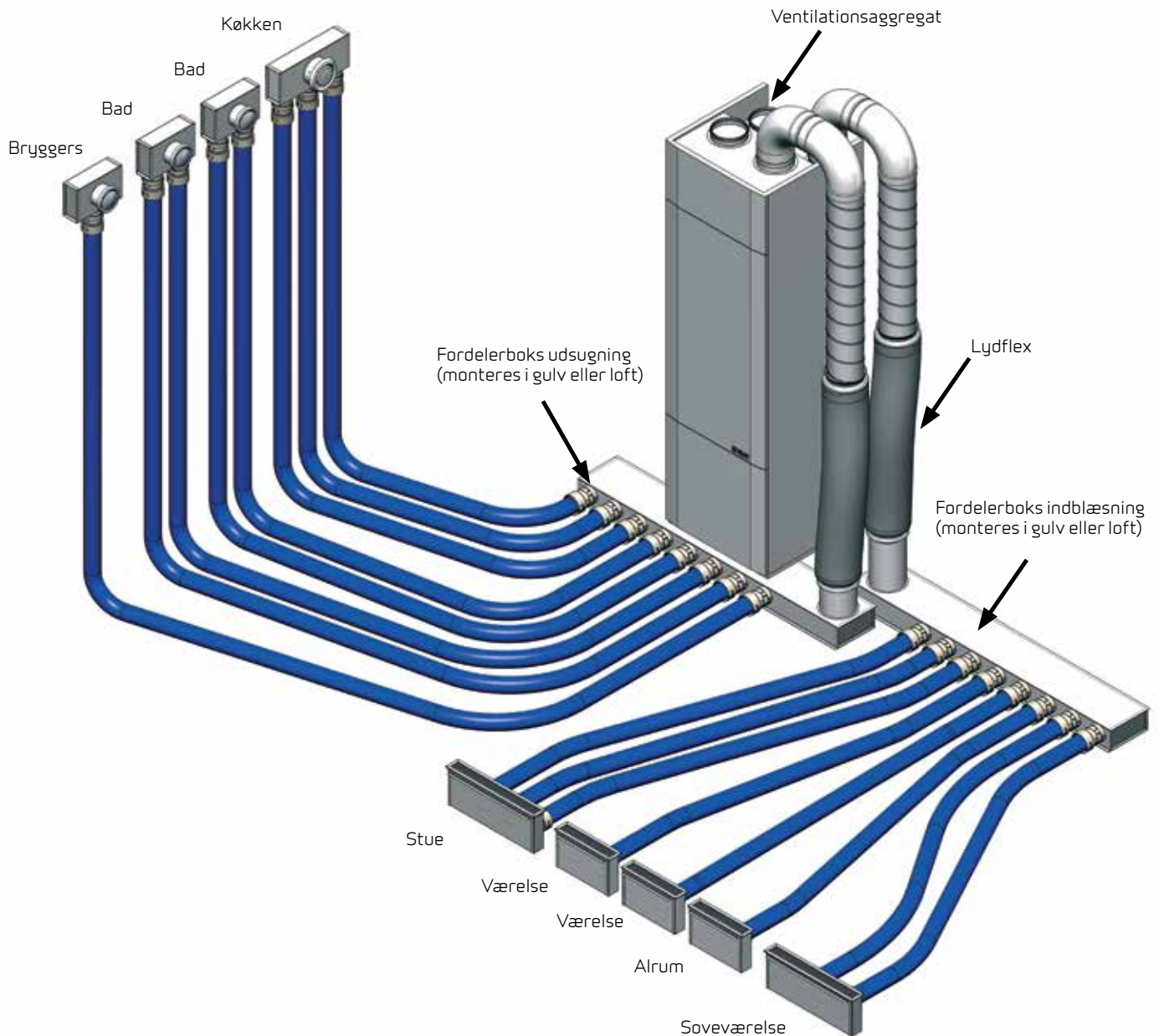
Traditionelle luftfordelingssystemer bruger meget plads og umuliggør ofte specielle bygningskonstruktioner. NilAIR eliminerer stort set denne problemstilling på grund af slangernes størrelse og fleksibilitet.

Installationseksempler



Udsugning

(monteres i væg eller loft)



Indblæsning

(monteres i gulv, væg eller loft)

INFORMATION FRA A TIL Z

Nilan udvikler og producerer energivenlige ventilations- og varmepumpeløsninger af højeste kvalitet, der sikrer et godt indeklima og lavt energiforbrug under størst mulig hensyntagen til miljøet. For at gøre alle byggeprocessens faser så nemme som muligt - fra løsningen vælges, til den projekteres, monteres og vedligeholdes - har vi udarbejdet en række informationsmaterialer, der kan downloades fra www.nilan.dk.



Brochure

Generel information om løsningen og de fordele, der knytter sig til den.



Produktdata

Tekniske informationer, der sikrer et korrekt valg af løsning.



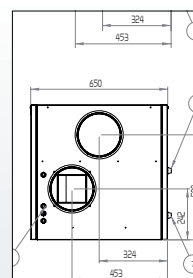
Montagevejledning

Uddybende vejledning i installation og indregulering af løsningen.



Brugervejledning

Uddybende vejledning i indstilling af løsningen for optimal daglig drift.



Tegningsmateriale

Udbudstekster samt 3D tegninger kan downloades til rådighed for projektering.

WWW.NILAN.DK

Besøg os på www.nilan.dk, hvor du kan læse mere om vores virksomhed og løsninger, downloade yderligere informationsmateriale og finde den nærmeste forhandler.



Nilan A/S
Nilanvej 2
8722 Hedensted
Danmark
Tlf. +45 76 75 25 00
Fax +45 76 75 25 25
nilan@nilan.dk
www.nilan.dk