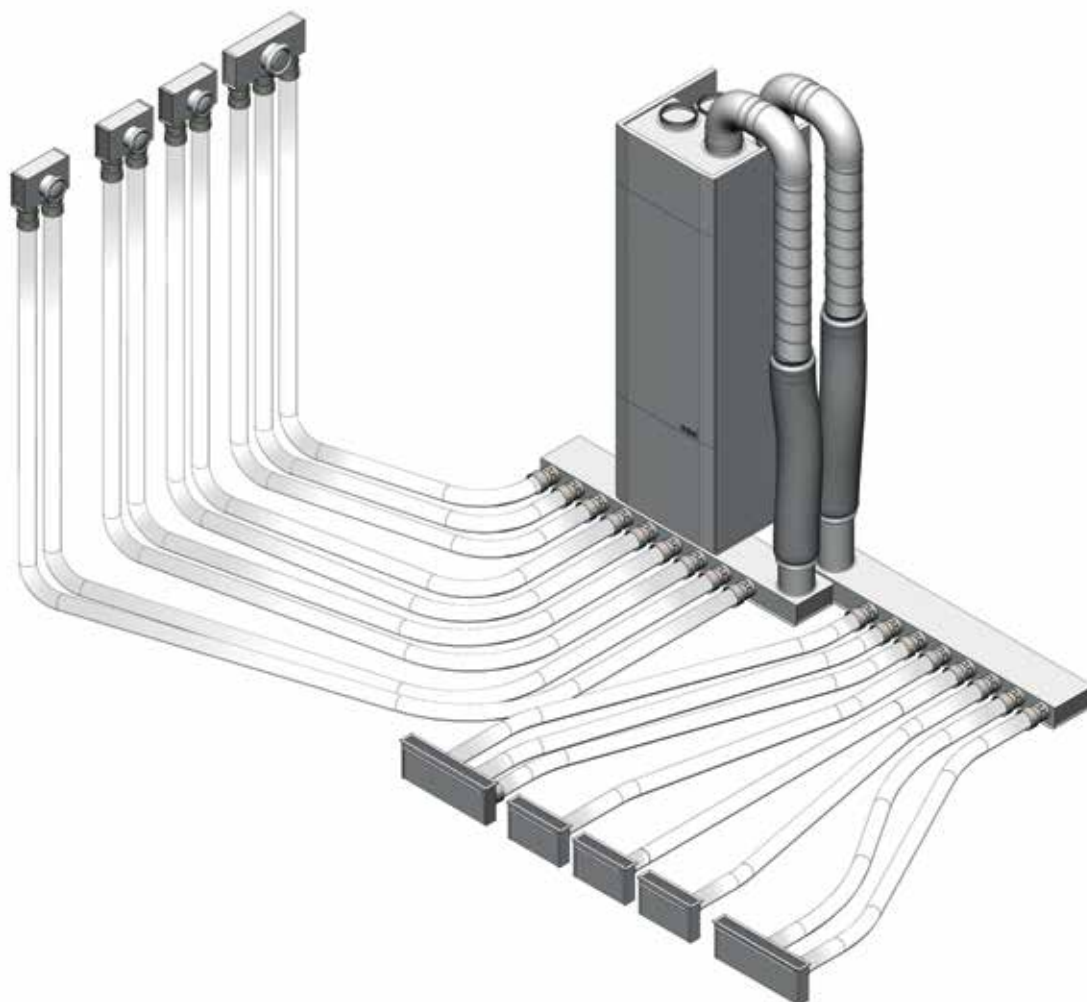


PRODUKTDATA

NILAIR BY NILAN



Luftfordeling



Bolig



Ventilation

NILAIR

NilAIR installeres sammen med et ventilationsaggregat og består i al sin enkelthed af fordelerbokse, hvorfra der føres slanger ud til udsugnings- og indblæsningsbokse i de enkelte rum i boligen.

NilAIR kan installeres i loft, væg eller gulv. De lette slanger kan bruges til selv de mest komplicerede slangeføringer, og føres der, hvor det f.eks. ikke er muligt med traditionelle spirorør.

Fordele

- Fleksibel og pladsbesparende løsning
- Hurtig og enkel montage med kliksystem
- Formstabil og korrosionsbestandigt kvalitetsmateriale
- Simpel regulering af tilført luftmængde
- Lav vægt
- Høj tæthed
- Rengøringsvenligt
- Let at håndtere og transportere
- Forhindrer lydoverførsel fra rum til rum

NilAIR er allerede monteret i tusindvis af europæiske hjem og har siden introduktionen for mere end 10 år siden vundet støt indpas på grund af den lette og hurtige installation uden brug af specialværktøj.

Gør det umulige muligt

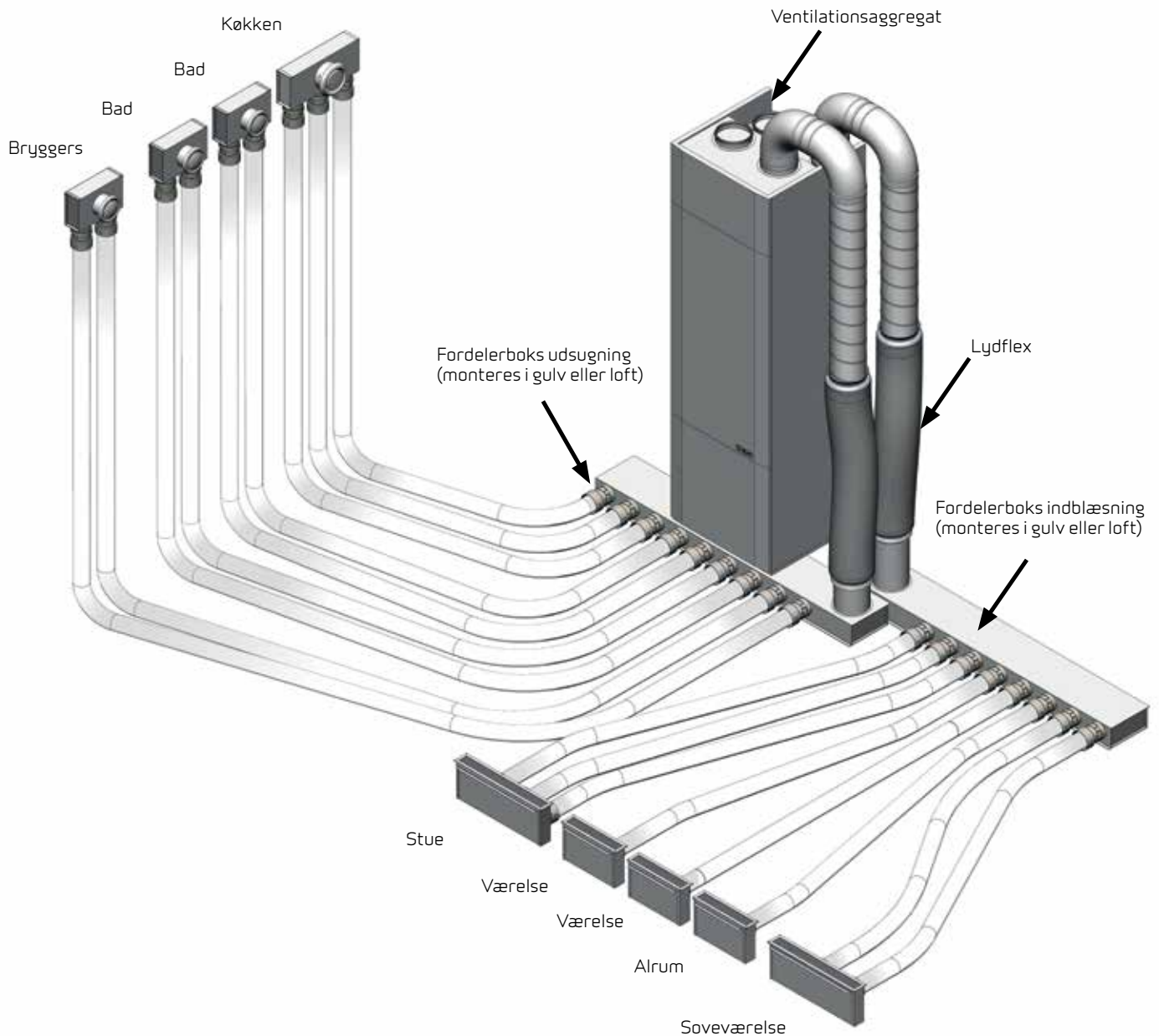
Traditionelle luftfordelingssystemer bruger meget plads og umuliggør ofte specielle bygningskonstruktioner. NilAIR eliminerer stort set denne problemstilling på grund af slangernes størrelse og fleksibilitet.

Installationseksempler



Udsugning

(monteres i væg eller loft)



Indblæsning

(monteres i gulv, væg eller loft)

SLANGE

Anvendelse

En fleksibel løsning til at føre tilluft og fraluft rundt i boligen

Slangerne er specielt udviklet til ventilationssystemer, og kan monteres i forskellige bygningskomponenter bl.a.:

- I det isolerende lag
- I støbt betongulv eller loft
- Over nedhængt loft
- Under gulv med tilstrækkelig plads til at føre slangerne i

Slangerne har mange fordele i forhold til den traditionelle løsning med spirorør. Montagen er tidsbesparende og foregår uden brug af specialværktøj som f.eks. vinkelsliber, og er let at montere på steder, hvor pladsen er begrænset.

Fleksibiliteten gør at slangerne er anvendelige i mange situationer, hvor traditionelle rør ikke vil kunne anvendes på grund af pladsen og små føringsveje.

Slangerne kan bøjes til følgende radius:

Ø75 mm: 27 cm

Ø90 mm: 30 cm

Fordele

- Glatte indeni - minimerer modstand og letter rengøringen
- Forstærket yderside med bølger (STIS > 12,0 kN/m² iht. EN ISO 9969 SN 12)
- Lette at gemme i den eksisterende isolering (ingen ekstra isolering)
- Bøjelig - ikke nødvendigt at købe bøjninger og T-stykker
- Lyddæmpende - ikke behov for at installere ekstra lyddæmpere mellem hvert rum*

*Dæmpningen af "telefoni" er på mere end 50 dB ved en oktavnåbning i middel frekvens på 1000 Hz.

Testet iht. ISO 3741 og EN ISO9614-1

(HTA Luzern - Prüfbericht Nr: HP-04389)

Materiale

Ren PE-HD

PE er klassificeret ufarligt stof i forhold til sundhed.

Iht. 1999/45/EG er slangerne

fri for skadelige stoffer.

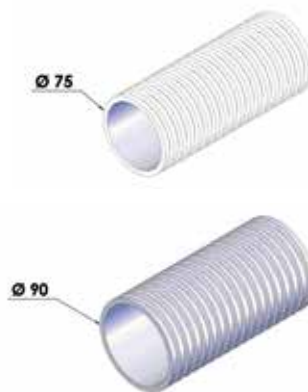
Brandklasse E-d2

Størrelser:

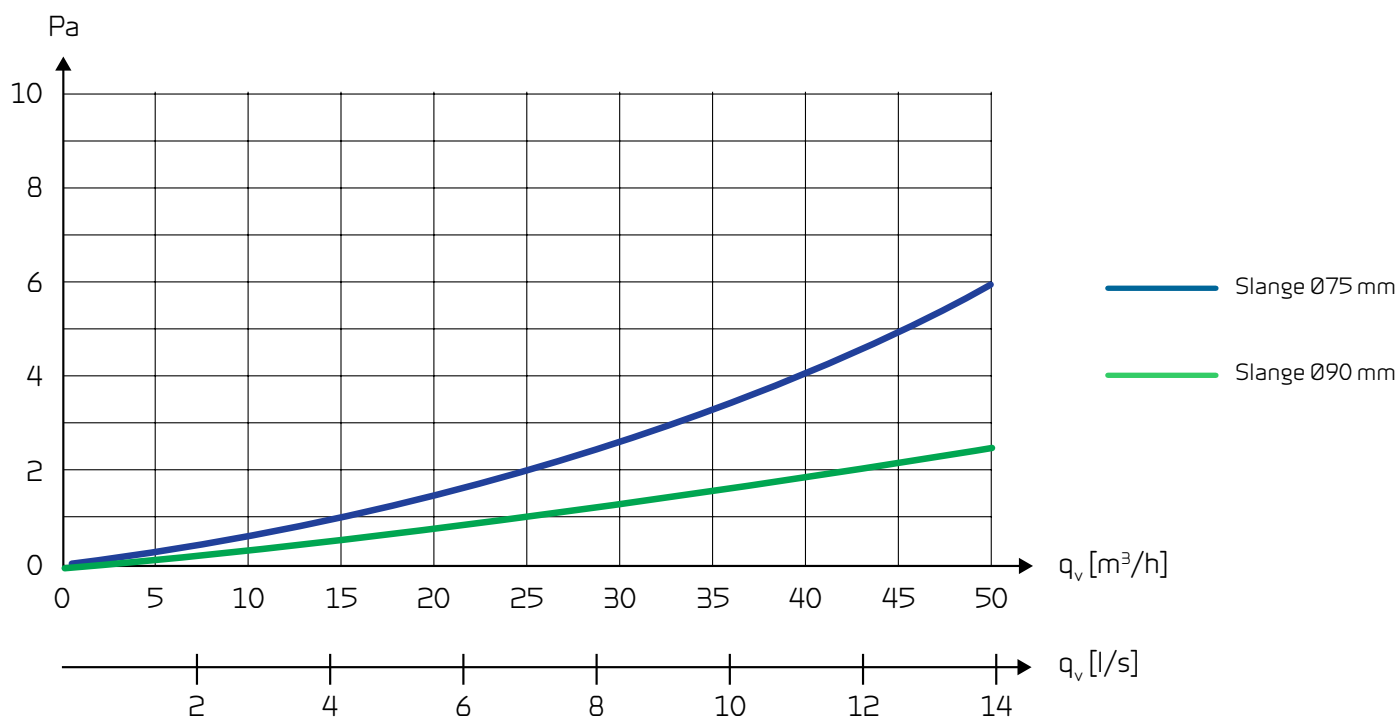
- Ø75 mm - blå

- Ø90 mm - grøn

(sælges i længder á 50 m)



Tryktab pr. meter



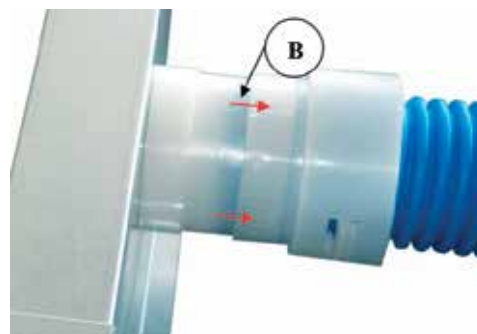
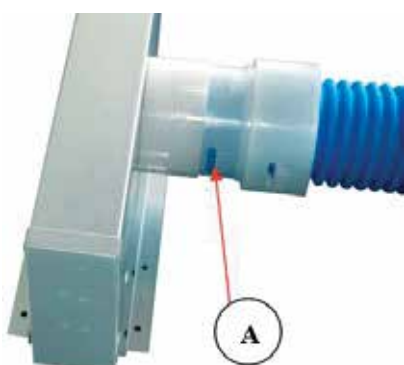
Hurtig montering

Takket være det unikke og patenterede NilAIR klik-system kan alle slangerne i luftfordelingssystemet monteres uden brug af værktøj. Dette er muligt på grund af det specielle design af tilslutningsstutse, der sidder på fordeler-, udsugnings- og indblæsningsbokse.

Stutsene er konstrueret, så de passer til både $\varnothing 75$ mm og $\varnothing 90$ mm fordelerslanger.

Montage af NilAIR slange $\varnothing 75$ mm

På stutsene sidder en klemmering. Når slangen er skubbet ind og låst fast af modhagerne i stutsen (A), skubbes klemmeringen på plads (B), hvilket sikrer en stabil og tæt samling.



Montage af NilAIR slange $\varnothing 90$ mm

En siliconefuge lægges inde i stutsen, som slangen skubbes ind i. Slangen låses fast af modhagerne i stutsen, hvilket sikrer en stabil og tæt samling.



FORDELERBOKSE

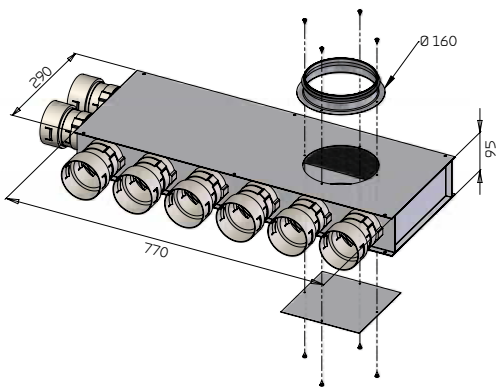
Unibox

Fordelerboksene samler slangerne med tilluft og fraluft, og fører luften til og fra aggregatet.

Forbindelsen mellem aggregat og fordelerboks kan etableres med en Lydflex-forbindelse. Lydflex er en fleksibel forbindelse med termisk og lyd-dæmpende isolering (læs mere side 18).

Boksene er isoleret med 25 mm lydisolierende materiale, der sikrer en lydsvag overgang til slangerne.

Fordelerboksene monteres på loftet, over nedhængt loft eller i gulv under betondæk.



Unibox 8 stutse - Varenr. DK401208 (op til 240 m³/h)

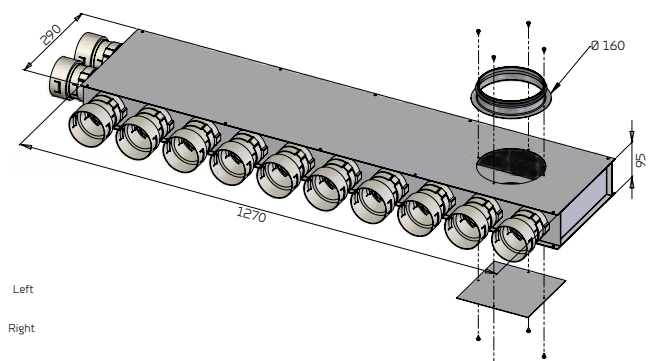
Størrelser

Til anvendelse i enfamiliehuse tilbydes aflange fordelerbokse med 8 eller 12 stutse.

De stutse der ikke anvendes blændes af med et stykke slange med et dæksel i.

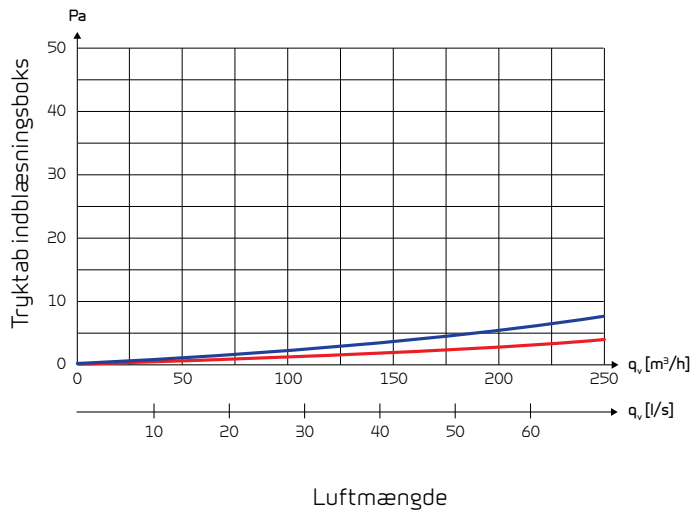
Materiale	0,9 mm Aluzink stålplade
Isolering	25 mm lyd og kondensisolering
Stutse	Ren PE-HD

Unibox kan bruges som både venstre og højre version. Det gøres ved at skrue studs og afdækningsplade af og bytte placering på dem



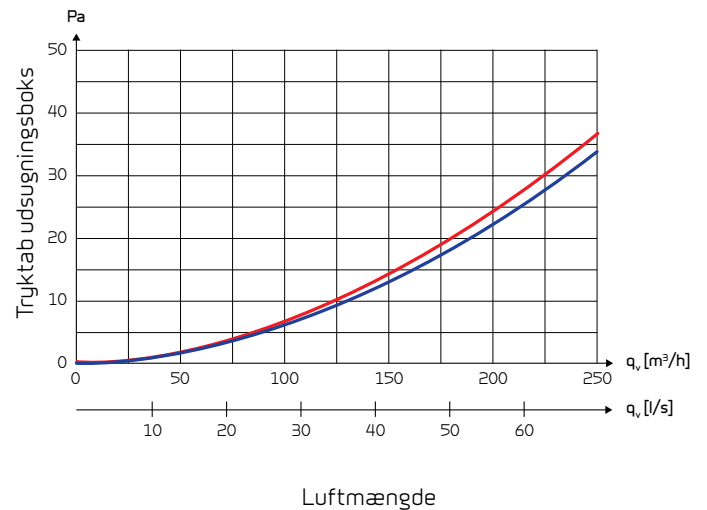
Unibox 12 stutse - Varenr. DK401212 (op til 360 m³/h)

Tryktab indblæsning



Unibox 8 stutse - Varenr. DK401208

Tryktab udsugning



Unibox 12 stutse - Varenr. DK401212

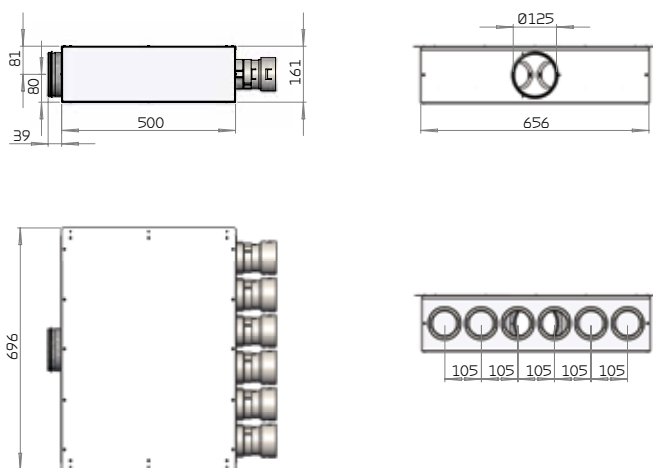
Combox

Fordelerboksene samler slangerne med tilluft og fraluft, og fører luften til og fra aggregatet.

Forbindelsen mellem aggregat og fordelerboks kan etableres med en Lydflex-forbindelse. Lydflex er en fleksibel forbindelse med termisk og lyddæmpende isolering (læs mere side 18).

Boksene er isoleret med 25 mm lydisolerende materiale, der sikrer en lydsvag overgang til slangerne.

Fordelerboksene monteres på loftet eller over nedhængt loft.



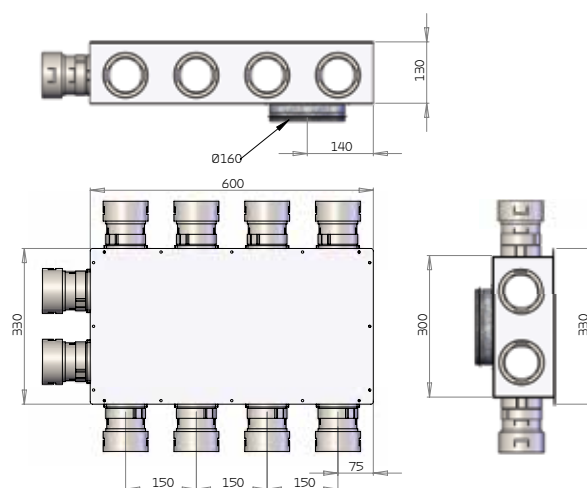
Combox 6 stutse - Varenr. 8528205 (op til 180 m³/h)

Størrelser

Til anvendelse i lejligheder tilbydes fordelerboks med 6 eller 10 stutse. Til større projekter kan fordelerboksen tilpasses det enkelte projekt.

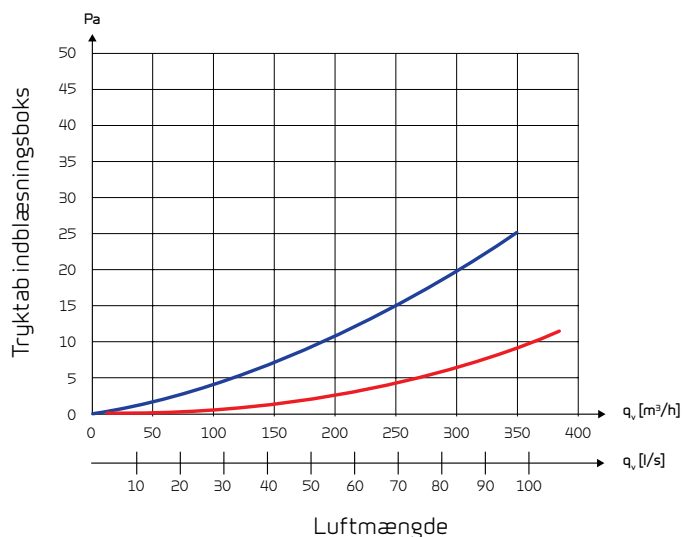
De stutse der ikke anvendes blændes af med et stykke slange med et dæksel i.

Materiale	0,9 mm Aluzink stålplade
Isolering	25 mm lyd og kondensisolering
Stutse	Ren PE-HD



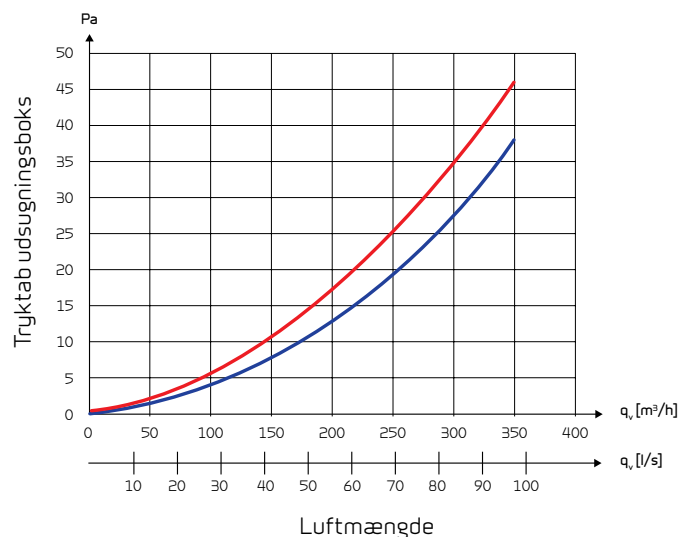
Combox 10 stutse - Varenr. DK431010 (op til 300 m³/h)

Tryktab indblæsning



Combox 6 stutse - Varenr. 8528205

Tryktab udsugning



Combox 10 stutse - Varenr. DK431010

INDBLÆSNINGSBOKSE LAV FOR GITTER

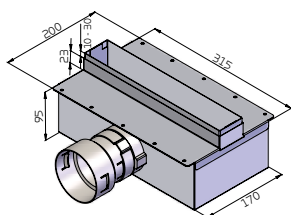
Anvendelse

Indblæsningsboksene til gitter kan monteres på/i loft, i væg eller i gulv. Boksene kan bestilles med 1, 2 eller 3 stutse afhængig af ønskede luftmængde.

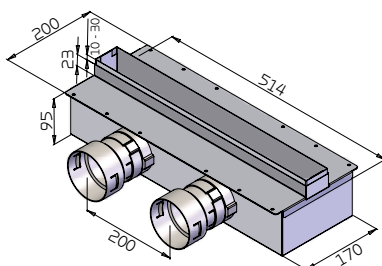
Passer til både Ø75 mm og Ø90 mm slange.

Til indregulering af luftmængden i den enkelte boks, kan en reguleringsdel påmonteres. Reguleringsdelen har syv trin, og kan indstilles ved at dreje og fastklikke den inderste del. (se side 19)

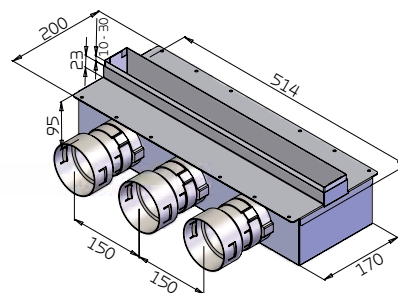
Materiale	0,9 mm Aluzink stålplade
Stutse	Ren PE-HD
Gitter størrelse	1 stuts (300 x 50 mm)
Gitter størrelse	2 eller 3 stutse (500 x 50 mm)



1 Stuts - Varenr. DK409001

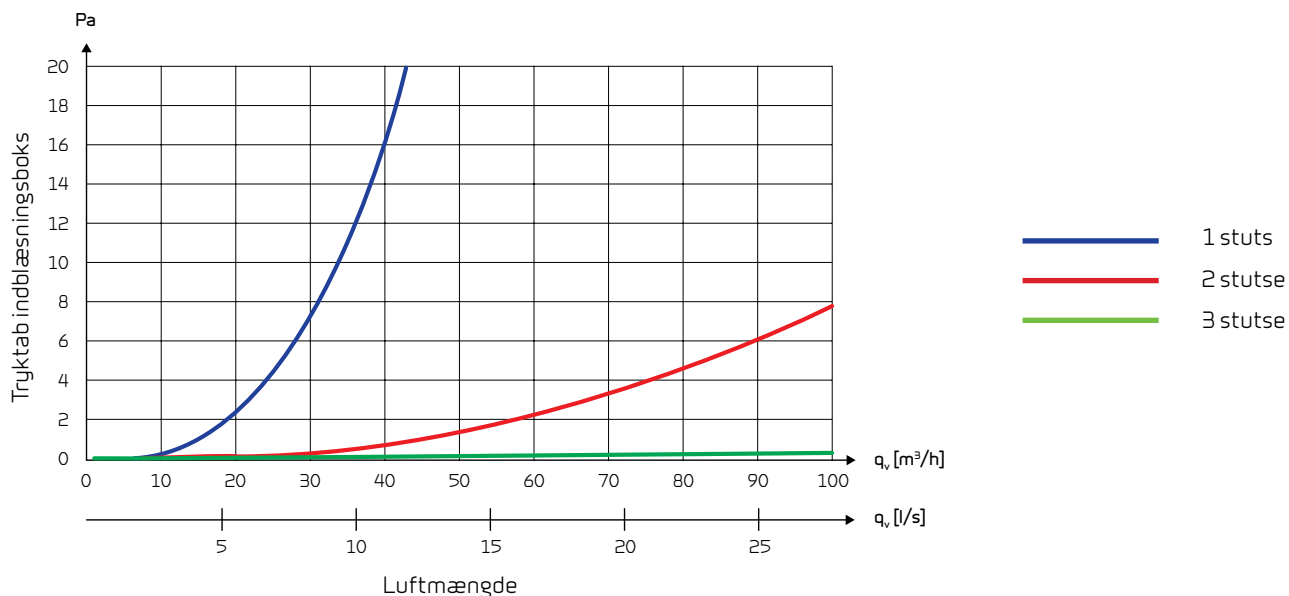


2 Stutse - Varenr. DK409002



3 Stutse - Varenr. DK409003

Tryktab



INDBLÆSNINGSBOKSE HØJ FOR GITTER

Anvendelse

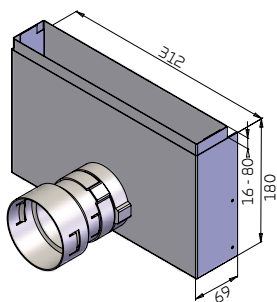
Indblæsningsboksene til gitter kan monteres på/i loft, i væg eller i gulv. Boksene kan bestilles med 1, 2 eller 3 stutse afhængig af ønskede luftmængde.

Passende til både Ø75 mm og Ø90 mm slange.

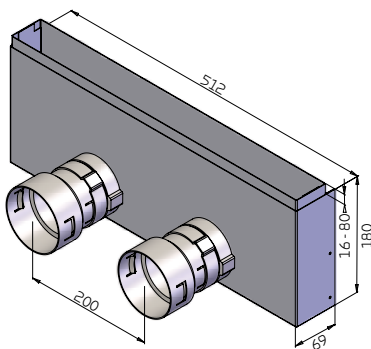
Størrelsen passer til en mesterpetring for montering i en murstensvæg. De kraftige materialer gør dem velegnet for nedstøbning uden risiko for deformation.

Materiale	0,9 mm Aluzink stålplade
Stutse	Ren PE-HD
Gitter størrelse	1 stuts (300 x 50 mm)
Gitter størrelse	2 eller 3 stutse (500 x 50 mm)

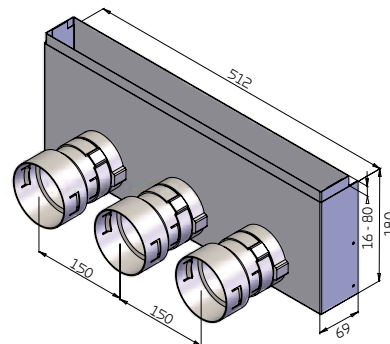
Til indregulering af luftmængden i den enkelte boks, kan en reguleringsdel påmonteres. Reguleringsdelen har syv trin, og kan indstilles ved at dreje og fastklikke den inderste del. (se side 19)



1 Stuts - Varenr. DK408001

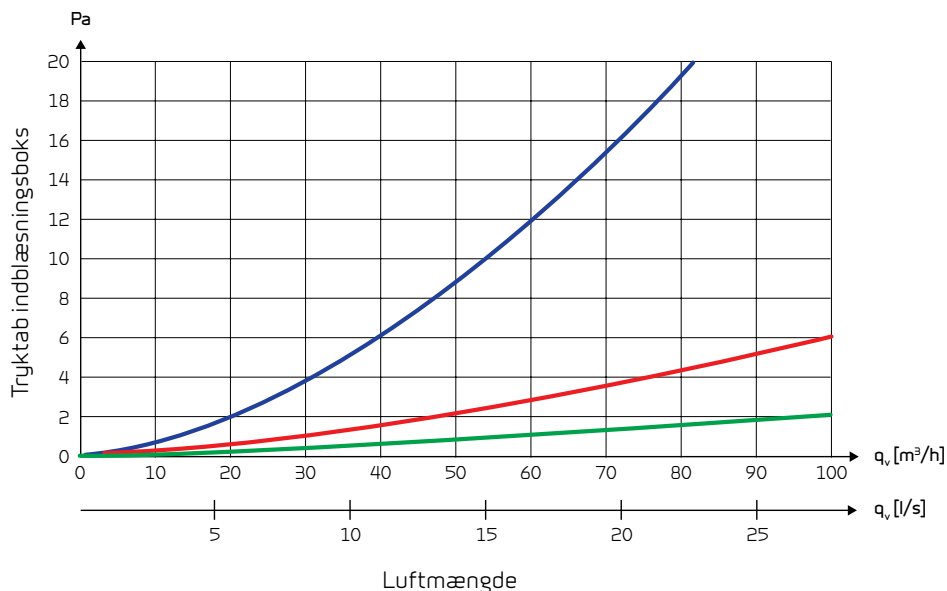


2 Stutse - Varenr. DK408002



3 Stutse - Varenr. DK408003

Tryktab



INDBLÆSNINGSBOKSE FOR VENTIL

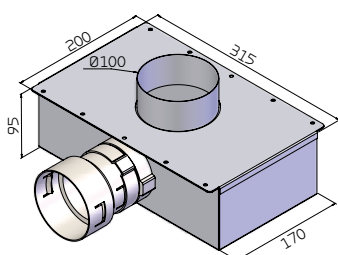
Anvendelse

Indblæsningsbokse for montering af indblæsningsventiler. Ventilene tilbydes i hvidlakeret metal (side 14).

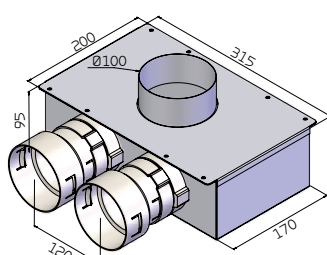
Til montering på/i loft eller i væg. Kan bestilles med 1, 2 eller 3 stutse afhængig af den ønskede luftmængde.

Passer til både Ø75 mm og Ø90 mm slange.

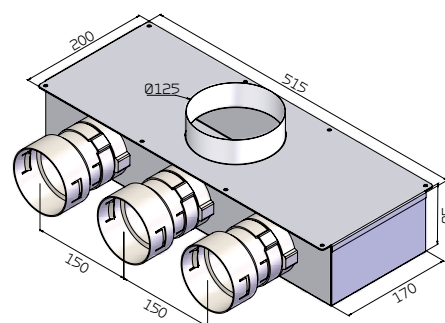
Materiale	0,9 mm Aluzink stålplade
Stutse	Ren PE-HD
Ventil med 1 eller 2 stutse	Ø100 mm
Ventil med 3 stutse	Ø125 mm



1 Stuts - Varenr. DK412001

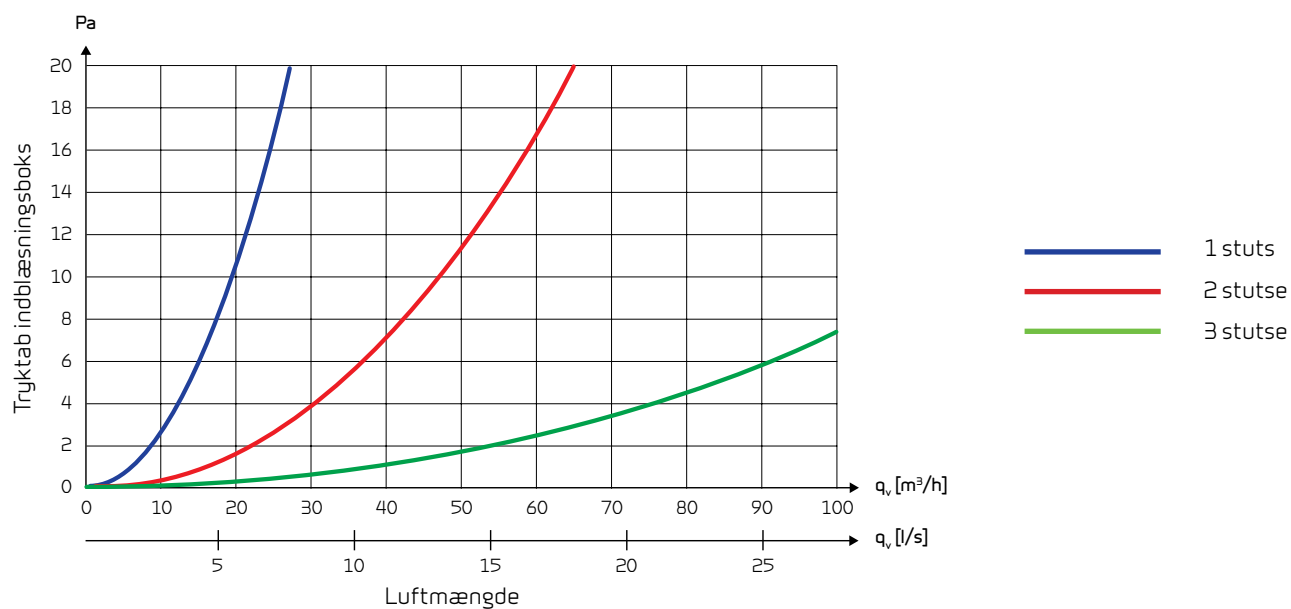


2 Stutse - Varenr. DK412002



3 Stutse - Varenr. DK412003

Tryktab



UDSUGNINGSBOKSE FOR VENTIL

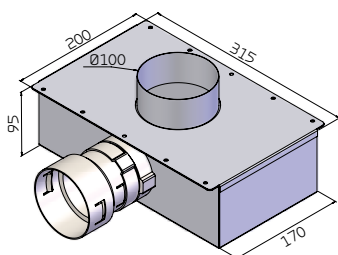
Anvendelse

Udsugningsbokse for montering af udsugningsventiler.
Ventilerne tilbydes i hvidlakeret metal (side 14).

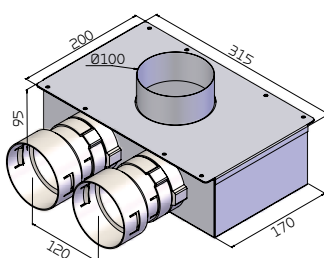
Til montering på/i loft eller i væg. Kan bestilles med 1, 2 eller 3 stutse afhængig af den ønskede luftmængde.

Passer til både Ø75 mm og Ø90 mm slange.

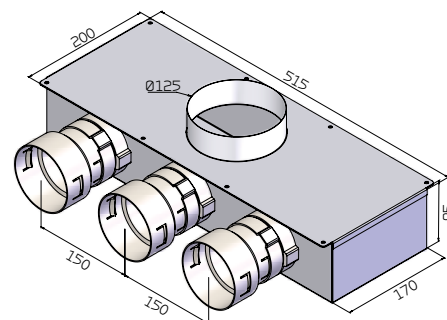
Materiale	0,9 mm Aluzink stålplade
Stutse	Ren PE-HD
Ventil med 1 eller 2 stutse	Ø100 mm
Ventil med 3 stutse	Ø125 mm



1 Stuts - Varenr. DK412001

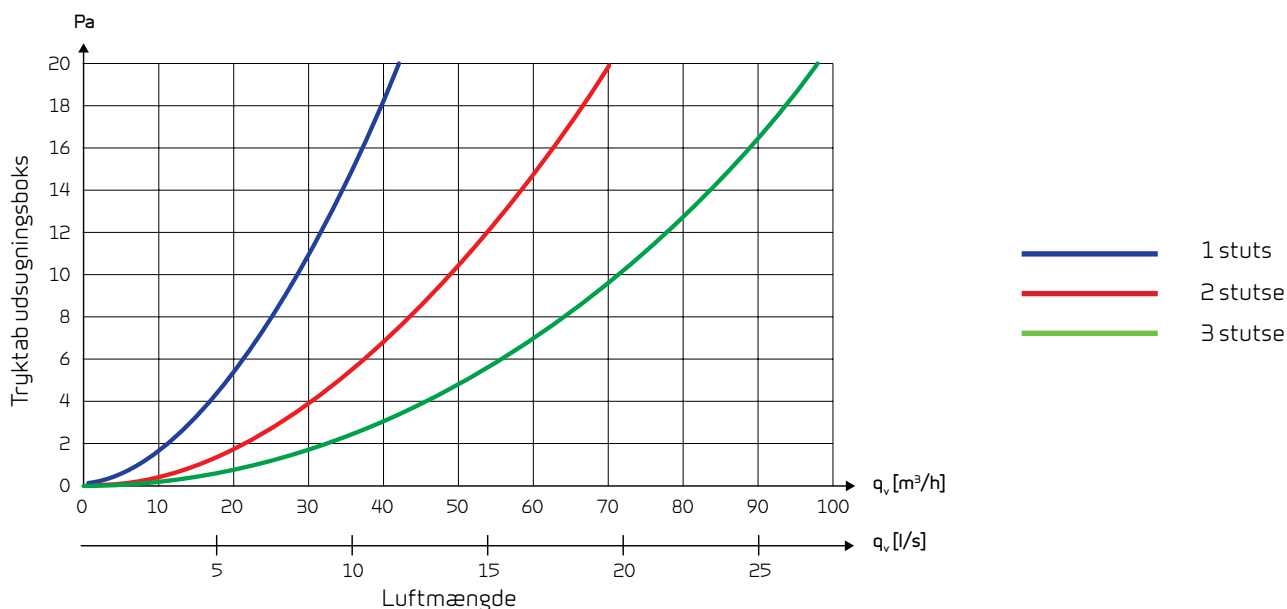


2 Stutse - Varenr. DK412002



3 Stutse - Varenr. DK412003

Tryktab



INDBLÆSNINGSBOKSE FOR VENTIL OVER DØR

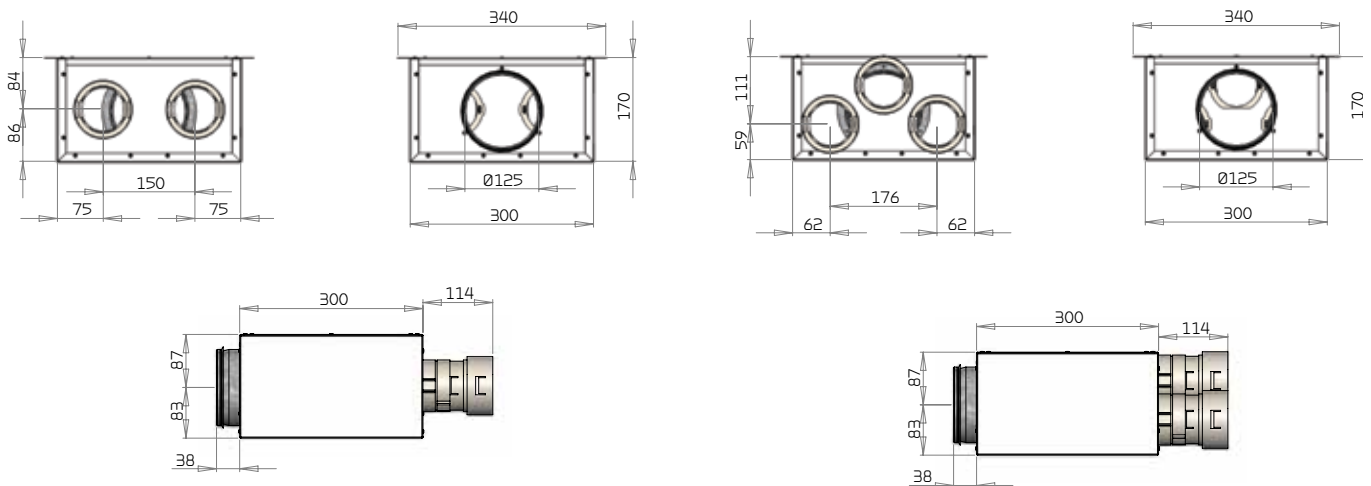
Anvendelse

Indblæsningsbokse for montering af indblæsningsventiler, f.eks. placeret over en dør.

Til montering i væg. Kan bestilles med 2 eller 3 stutse afhængig af ønskede luftmængde.

Passer til både Ø75 mm og Ø90 mm slange.

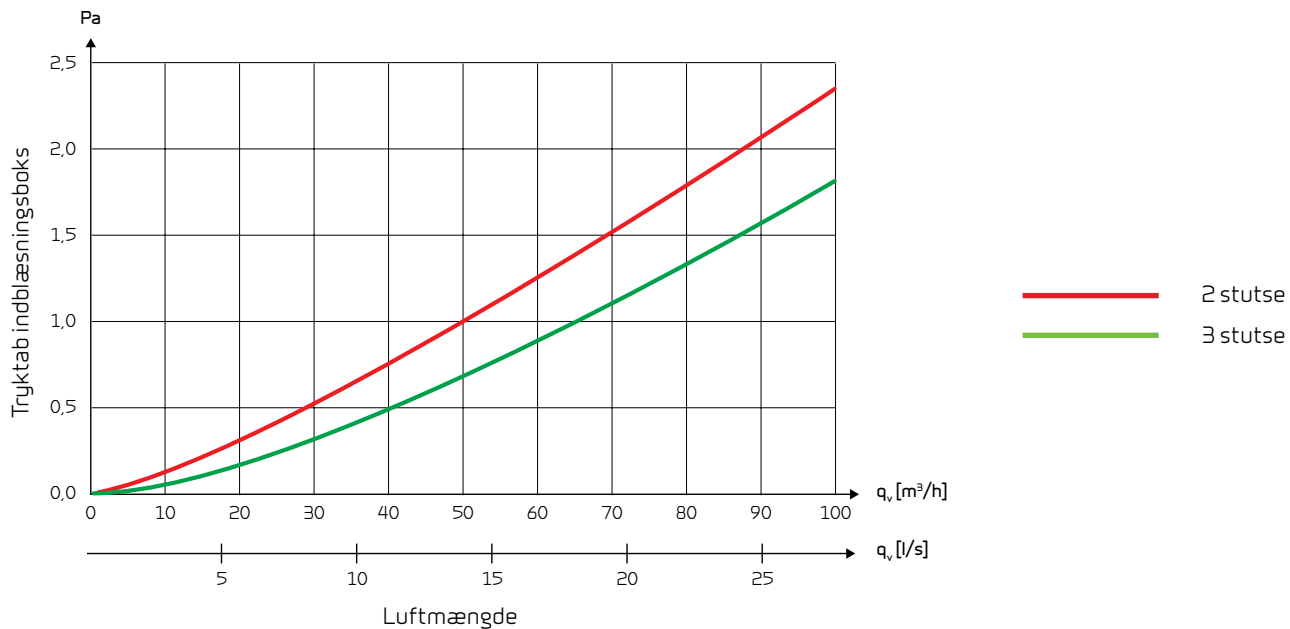
Materiale	0,9 mm Aluzink stålplade
Stutse	Ren PE-HD
Ventil	Ø125 mm



2 Stutse - Varenr. 8528204

3 Stutse - Varenr. 8528203

Tryktab



UDSUGNINGSBOKSE FOR VENTIL OVER DØR

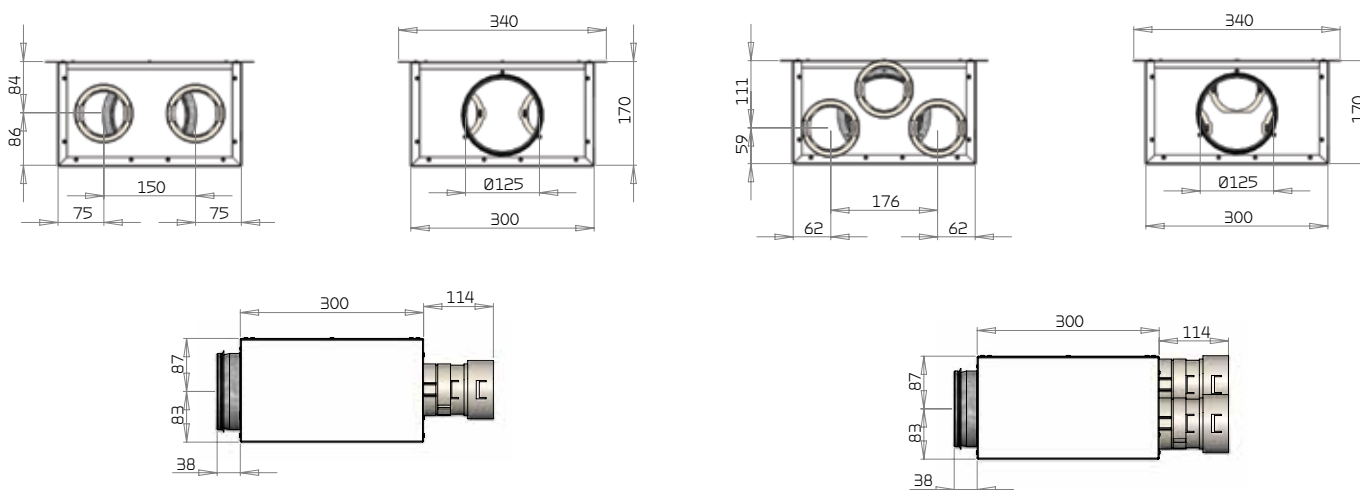
Anvendelse

Udsugningsboks for montering af udsugningsventiler med placering over en dør.

Til montering i væg. Kan bestilles med 2 eller 3 stutse afhængig af ønskede luftmængde.

Passer til både Ø75 mm og Ø90 mm slange.

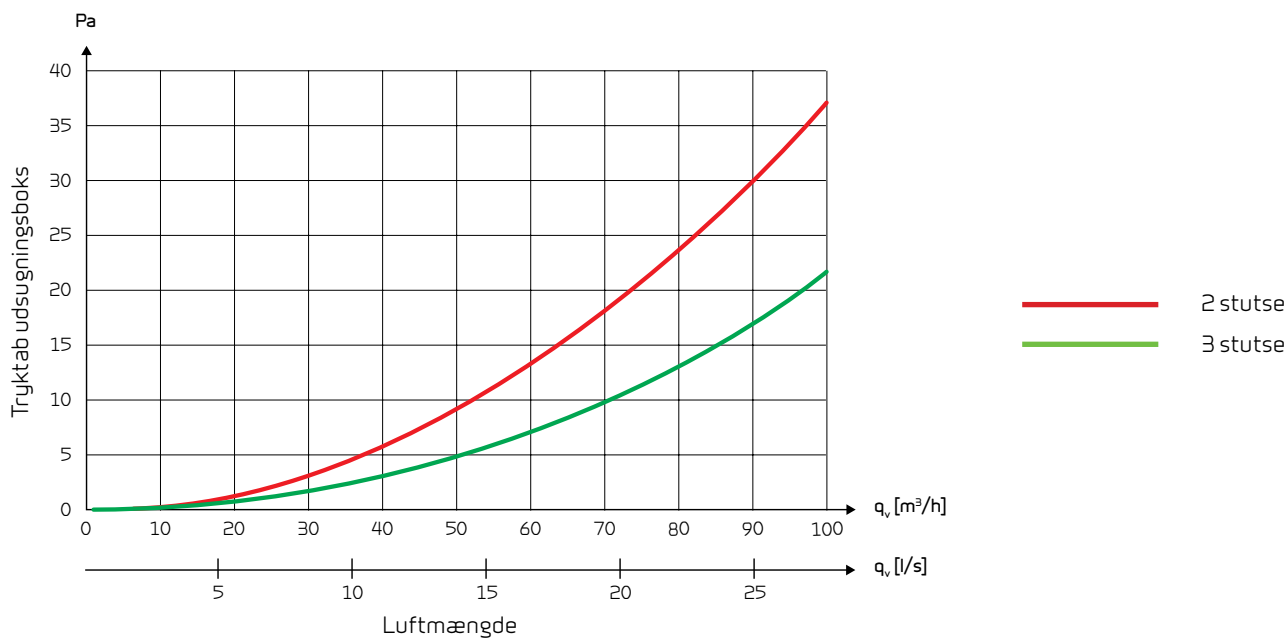
Materiale	0,9 mm Aluzink stålplade
Stutse	Ren PE-HD
Ventil	Ø125 mm



2 Stutse - Varenr. 8528204

3 Stutse - Varenr. 8528203

Tryktab



VENTILER

Diskrete ventiler

NilAIR ventiler er ikke særlig synlige i rummet. De har en lav højde, og giver dermed en god quanda-effekt.

KIR-modellen har en sektorplade monteret, hvilket gør det muligt at retningsbestemme indblæsningen. På den måde er det muligt at udgå træk på udsatte steder.

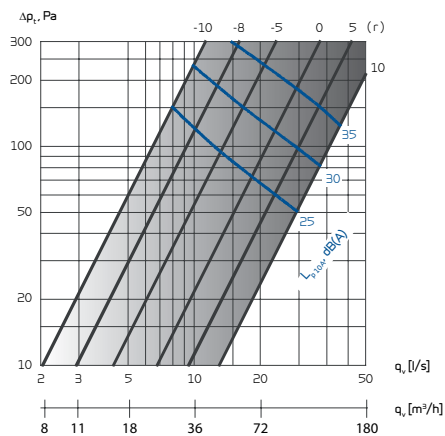
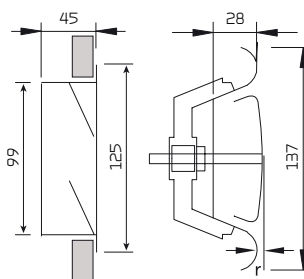
Ventilerne monteres i indblæsnings- eller udsugningsboksene (side 10 til 13) i både loft og væg.

Materiale	Stål, hvidlakeret RAL 9010
Størrelser	Ø100 mm og Ø125 mm
Ventilramme	Medfølger

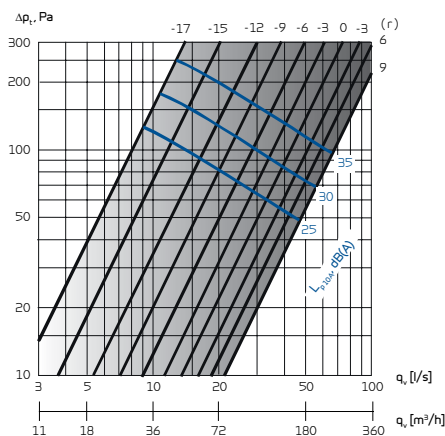
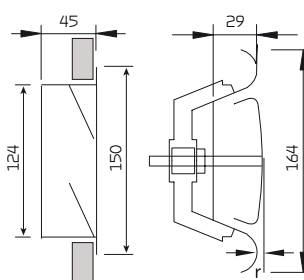
KU - Udsugningsventil



Ø100 mm - Varenr. 86891



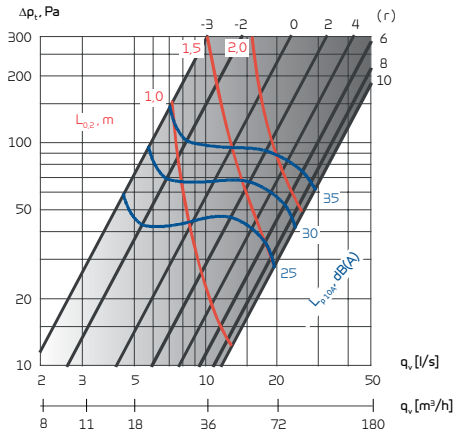
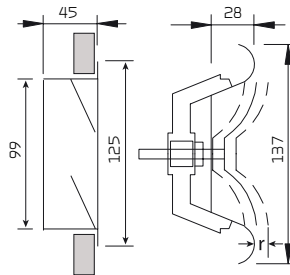
Ø125 mm - Varenr. 86911



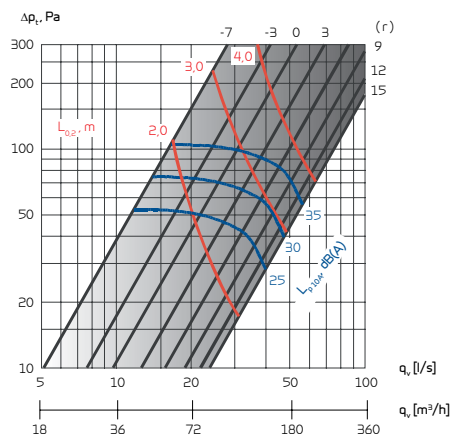
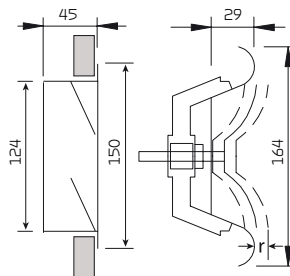
KI - Indblæsningsventil



Ø100 mm - Varenr. 86591



Ø125 mm - Varenr. 86611

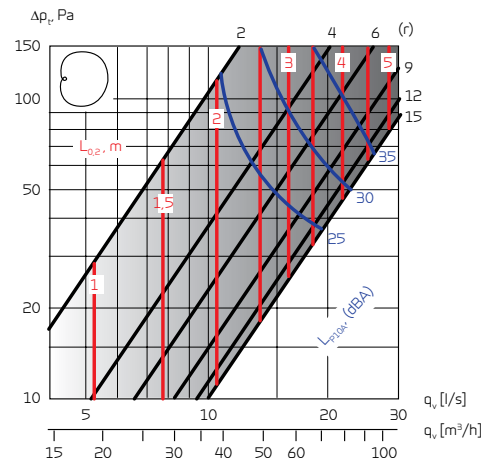
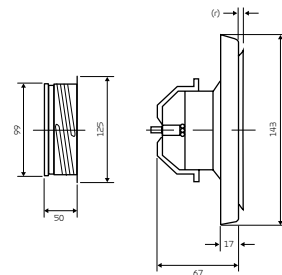


KIR - Indblæsningsventil

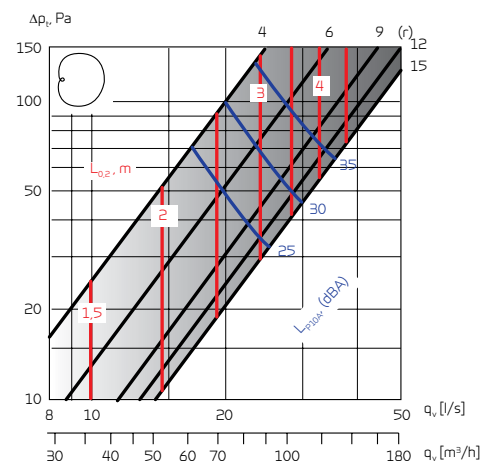
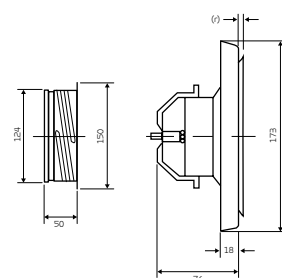
Med sektorplade for retningsbestemt indblæsning



Ø100 mm - Varenr. 8675



Ø125 mm - Varenr. 8677



GITRE

Elegant ventilation

De elegante indblæsningsarmaturer med gitter er ikke kun stilfulde, men højner det arkitektoniske udtryk i boligen, og giver indtrykket af en moderne installation.

Gitterene monteres i indblæsningsboksene for gitter (side 8 og 9) i både loft, væg og gulv,

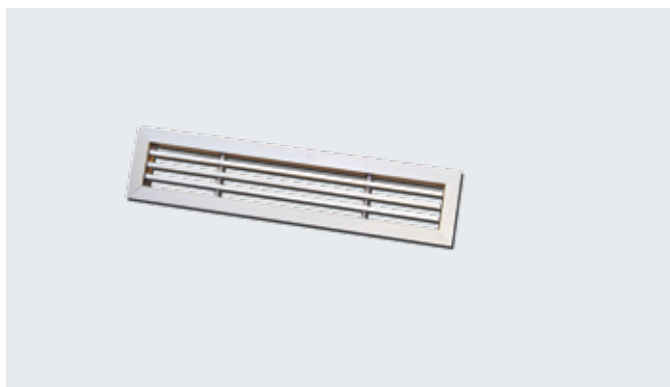
Indblæsningsgitterne leveres i to kvaliteter: Elegance og basic



Elegance

Indblæsningsgitter med en 2 mm høj og 15 mm bred ramme, der har en lige kant.

Materiale	Sølvalukseret aluminium
Til gitterboks 1 stuts	300 x 50 mm
Til gitterboks 2 og 3 stutse	500 x 50 mm



Varenr: W043001 Elegance Sølvalukseret (300 x 50 mm)



Varenr: W045001 Elegance Sølvalukseret (500 x 50 mm)

Målskitse



Basic

Indblæsningsgitter med en 4 mm høj og 15 mm bred ramme, der har en skrå kant.

Materiale	Sølvalukseret aluminium
Basic hvid	Hvid pulverlakering RAL 9010
Til gitterboks 1 stuts	300 x 50 mm
Til gitterboks 2 og 3 stutse	500 x 50 mm



Varenr: W043002 Basic Sølvalukseret (300 x 50 mm)



Varenr: W045003 Basic Sølvalukseret (500 x 50 mm)

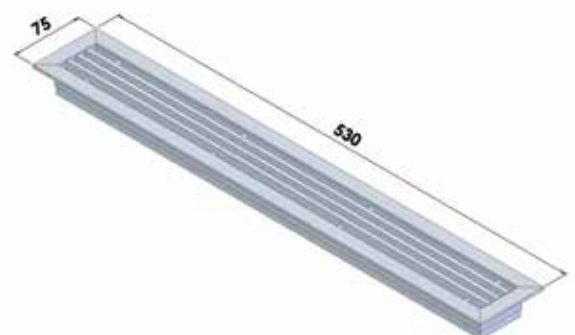


Varenr: W043003 Basic hvid (300 x 50 mm)



Varenr: W045004 Basic hvid (500 x 50 mm)

Målskitse



LYDFLEX

Fleksibel lyd­dæmpning

Fleksibel kanal­forbindelse med termisk og lyd­dæpende isolering. Giver en enkel og let forbindelse mellem aggregatet og fordelerboksene. Kan med fordel også bruges mellem aggregatet og afkast/udeluftindtag.

Den perforerede interne kanal giver isoleringen mulighed for at dæmpe og absorbere den lyd, som opstår i ventilations­systemet.

En film beskytter isoleringen mod erosion. Det betyder også, at luften i kanalerne beskyttes mod omgivelserne og kondensering undgås ved afkøling.



Konstruktion	
Intern kanal	Perforeret lamineret aluminium-polyester
Anti erosion	Lukket polyesterfilm
Spiral	Tråd med 36 mm mellemrum
Isolering	25 mm glasuld, 16 kg/m ³
Ekstern kanal	Lamineret aluminium-polyester forstærket med glasfibre
Egenskaber	
Omgivelsestemperatur	-30 / 140 °C
Maks. lufttryk	2500 Pa
Maks. lufthastighed	30 m/s
Min. bøjningsradius	25 + (0,54 x Ø) mm

Opfylder alle krav iht. EN 13180

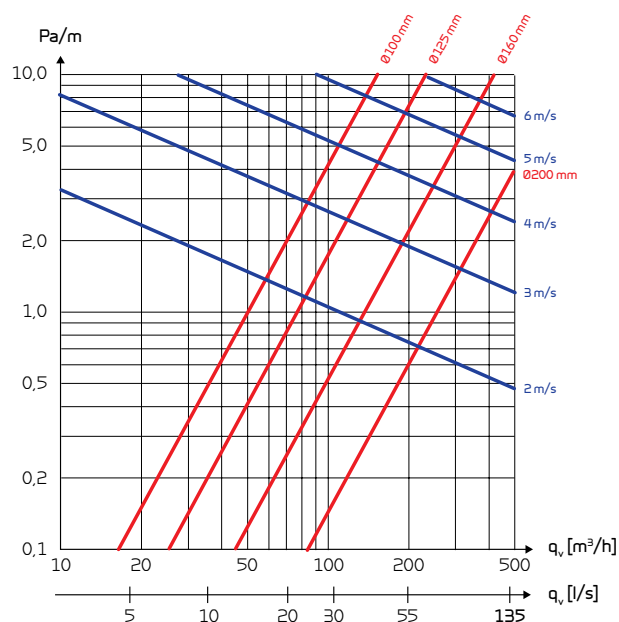
Størrelser

Ø100 mm (længde 6 m) - Varenr. 854801
 Ø125 mm (længde 6 m) - Varenr. 855101
 Ø160 mm (længde 8 m) - Varenr. 855301
 Ø200 mm (længde 6 m) - Varenr. 855401

Lyddæmpning (dB) 1 m slange

Hz	Ø100	Ø125	Ø160	Ø200
125	9	12	17	7
250	19	20	22	15
500	32	21	22	17
1.000	37	25	27	20
2.000	31	29	19	16
4.000	21	17	14	13

Tryktab pr. meter



Lyddæmpning (dB) 2 m slange

Hz	Ø100	Ø125	Ø160	Ø200
125	19	17	31	20
250	33	31	39	34
500	52	44	34	32
1.000	53	45	38	35
2.000	49	46	31	30
4.000	36	26	20	22

Lyddæmpning (dB) 3 m slange

Hz	Ø100	Ø125	Ø160	Ø200
125	25	23	29	18
250	39	46	43	40
500	50	44	41	38
1.000	52	47	46	41
2.000	54	51	39	39
4.000	40	34	27	30



Dæksel

Til at blænde stutse, der ikke anvendes i fordelerboksen.

Endvidere kan dækslet anvendes som beskyttelse mod byggestøv og regnvand ved montage på slanger eller fordelerbokse.

Varenr. W429090

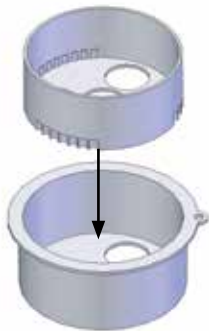


Muffe

Bruges til at samle fordelerslangerne med, i de tilfælde hvor der skulle være behov for at forlænge en slange.

Ø75 mm - Varenr. W441001

Ø90 mm - Varenr. W541001



Reguleringsdel

Muliggør regulering af luftmængden i syv trin.

Bruges primært i bokse for gitter.

Varenr. W041100

EM-BOX

Anvendelse

EM-boxen kan tilsluttes Nilans ventilationsaggregater. Med en EM-box er det muligt at varmegenvinde via boligens emhætte og udnytte den varme, der opstår ved madlavning.

Når emhætten er slukket foregår grundventilationen via emhætten. Når der er behov for større udsug, f.eks. ved madlavning, åbnes et spjæld i emhætten. Samtidig vil spjældet i EM-boxen regulere udsugningen fra andre rum til grundventilationen, således at den primære udsugning foregår via emhætten.

Er det nødvendigt med en større luftmængde for at opnå et ordentligt sug i emhætten, vil ventilationsaggregatet øge luftmængden. Når emhætten slukkes vil ventilationene vende tilbage til normal drift.

EM-boxen kan placeres over emhætten, eller hvilket som helst sted mellem aggregatet og emhætten.

Materiale	0,9 mm Aluzink stålplade
Vægt	6 kg
Filterklasse	Metal fedtfilter
Kanaltilslutninger	2 x Ø160 mm og (2) x Ø125 mm
Forsyningsspænding	230V

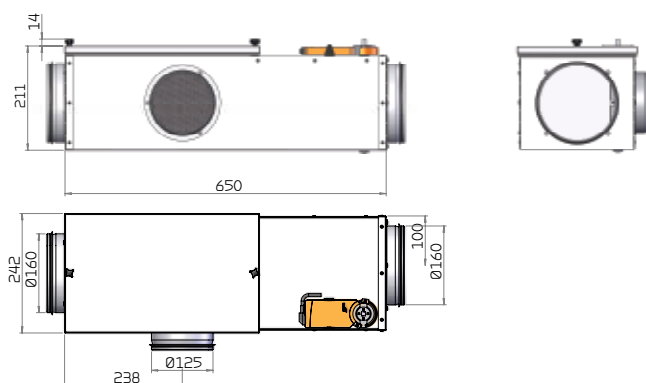
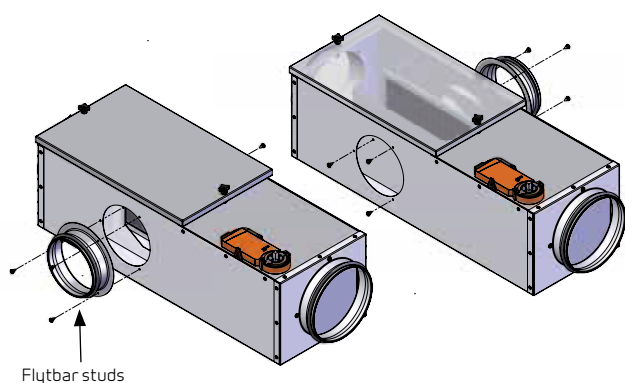
Emhættefilterboks

Er det ikke muligt at placere EM-boxen fornuftigt, kan en emhættefilterboks anvendes istedet for. Emhættefilterboksen fylder mindre, og kan placeres lige efter emhætten. Til løsningen med emhættefilterboks tilsluttes et DTBU spjæld, som placeres i udsugningskanalen efter emhætten.

Målskema

Alle mål er i mm.

EM-box

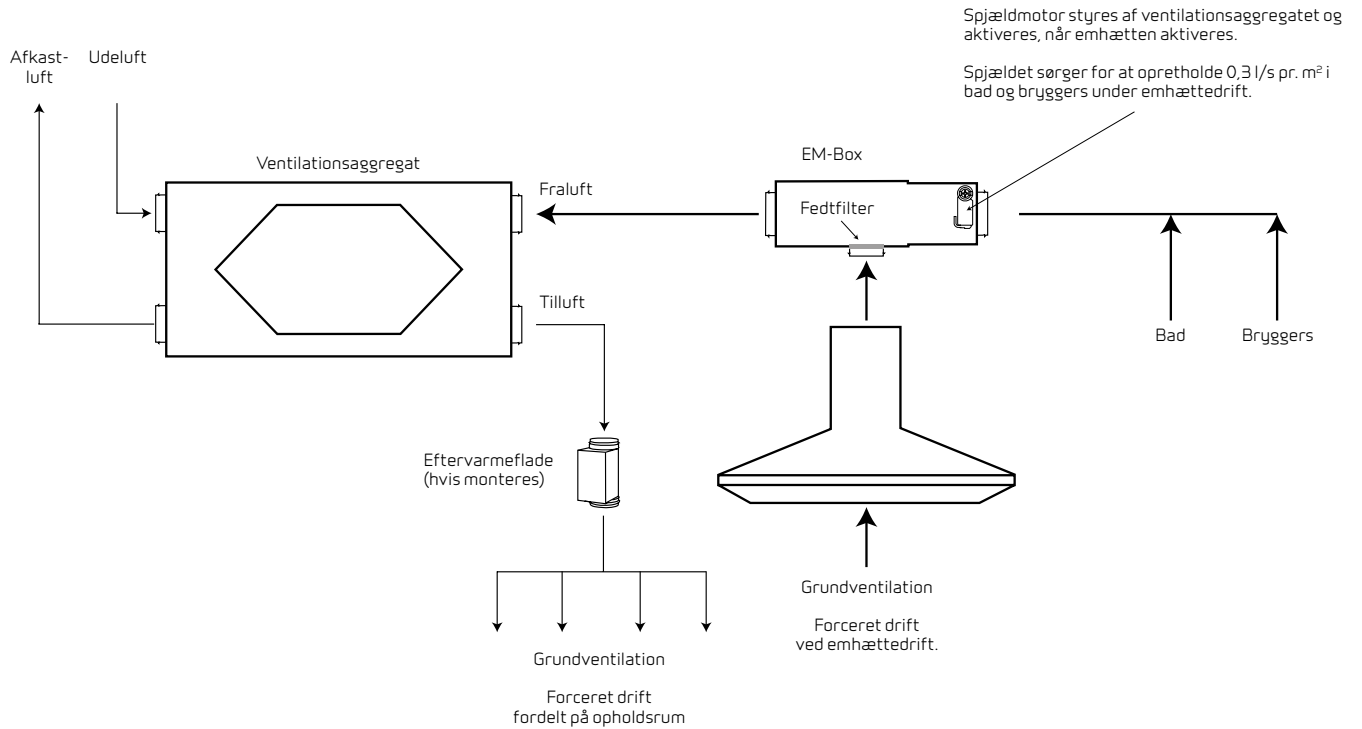


Emhættefilterboks

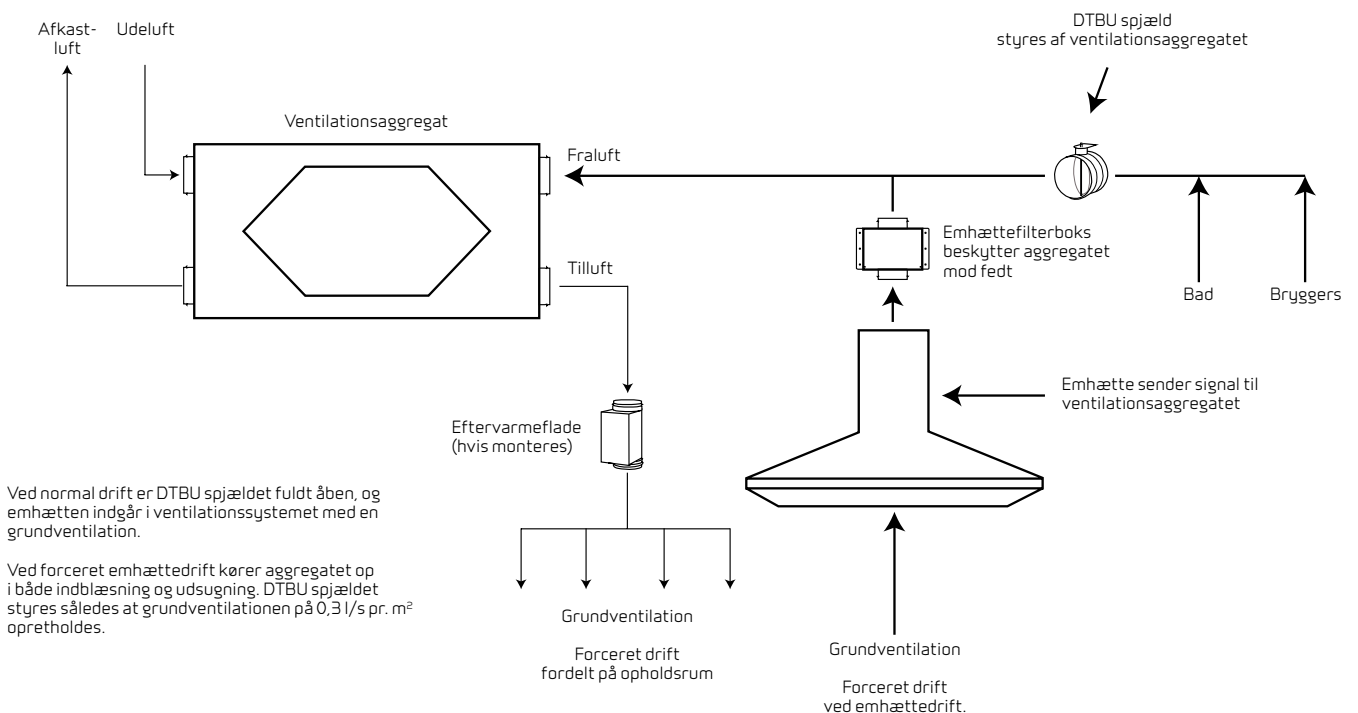


Principdiagrammer

EM-box



Emhættefilterboks



INSTALLATIONS EKSEMPLER

Etplanshus

Et typisk enfamilieshus på et plan.

Der er valgt et Comfort 300 ventilationsaggregat samt NilAIR luftfordelingssystem.

Luftfordelingen sker via loftet.



Scan QR-koden og se en animation der viser, hvordan et enplanhus kan ventileres ved hjælp af NilAIR.

Topplanshus

Et typisk enfamilieshus på to plan.

Der er valgt et Compact P ventilationsaggregat samt NilAIR luftfordelingssystem.

Luftfordelingen sker i etageadskillelsen



Scan QR-koden og se en animation der viser, hvordan et etopplanhus kan ventileres ved hjælp af NilAIR.

Lejlighed

En typisk mindre lejlighed.

Der er valgt et Comfort 300 Top ventilationsaggregat, samt NilAIR luftfordelingsstyemt.

Endvidere er der brugt en EM-box til emhætteudsugning, for at kunne styre behovsstyringen af ventilationen.



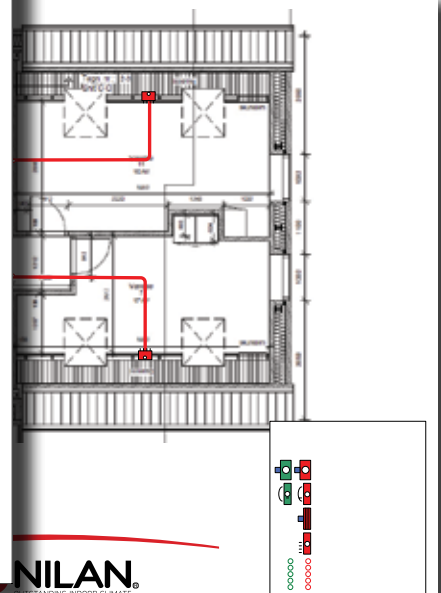
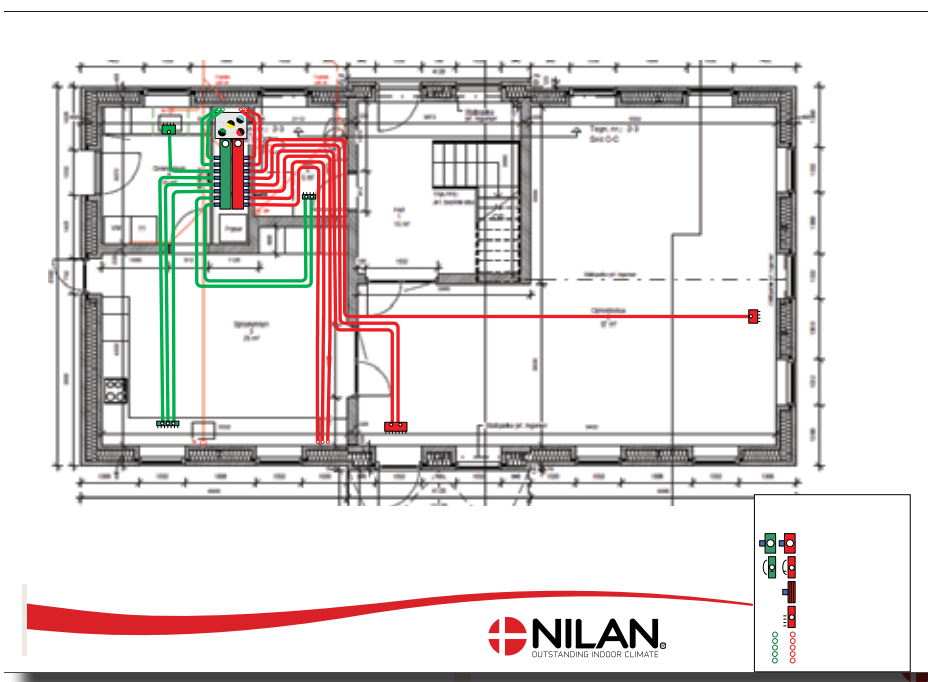
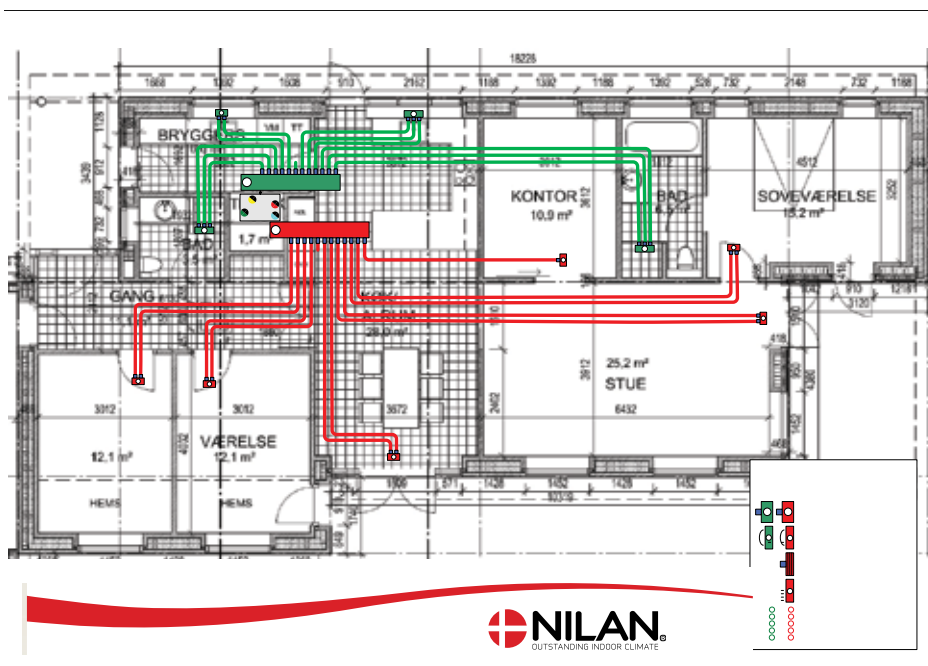
Scan QR-koden og se en animation der viser, hvordan en lejlighed kan ventileres ved hjælp af NilAIR.

Tegning af NilAIR

Nilan tilbyder mod et mindre beløb, at udfærdige en tegning af ventilationsinstallation i et etplans- eller toplanshus.

Tegningen giver installatøren en god oversigt over placeringen af ventiler og gitre for indblæsning og udsugning, samt føringsveje af NilAIR slanger.

Efter godkendelse af tegningen, kan der udfærdiges en stykliste.



INFORMATION FRA A TIL Z

Nilan udvikler og producerer energivenlige ventilations- og varmepumpeløsninger af højeste kvalitet, der sikrer et godt indeklima og lavt energiforbrug under størst mulig hensyntagen til miljøet. For at gøre alle byggeprocessens faser så nemme som muligt - fra løsningen vælges, til den projekteres, monteres og vedligeholdes - har vi udarbejdet en række informationsmaterialer, der kan downloades fra www.nilan.dk.



Brochure

Generel information om løsningen og de fordele, der knytter sig til den.



Produktdata

Tekniske informationer, der sikrer et korrekt valg af løsning.



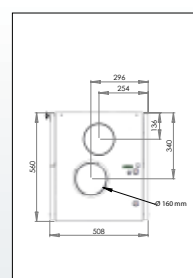
Montagevejledning

Uddybende vejledning i installation og indregulering af løsningen.



Brugervejledning

Uddybende vejledning i indstilling af løsningen for optimal daglig drift.



Tegningsmateriale

Udbudstekster samt 3D tegninger kan downloades til rådighed for projektering.

WWW.NILAN.DK

Besøg os på www.nilan.dk, hvor du kan læse mere om vores virksomhed og løsninger, downloade yderligere informationsmateriale og finde den nærmeste forhandler.



Nilan A/S
Nilanvej 2
8722 Hedensted
Danmark
Tlf. +45 76 75 25 00
Fax +45 76 75 25 25
nilan@nilan.dk
www.nilan.dk