

 OLIE-  
BRÆNDERE

 GAS-  
BRÆNDERE

 STORE GAS-  
BRÆNDERE

 STORE OLIE-  
BRÆNDERE

 SVÆROLIE-  
BRÆNDERE

 KOMBINATIONS-  
BRÆNDERE

 LOW NO<sub>x</sub>  
BRÆNDERE

 GASRAMPER

 STYRINGS-  
AUTOMATIK

 **RIELLO**

**RIELLO**  
*Gulliver*

OLIEBRÆNDERE

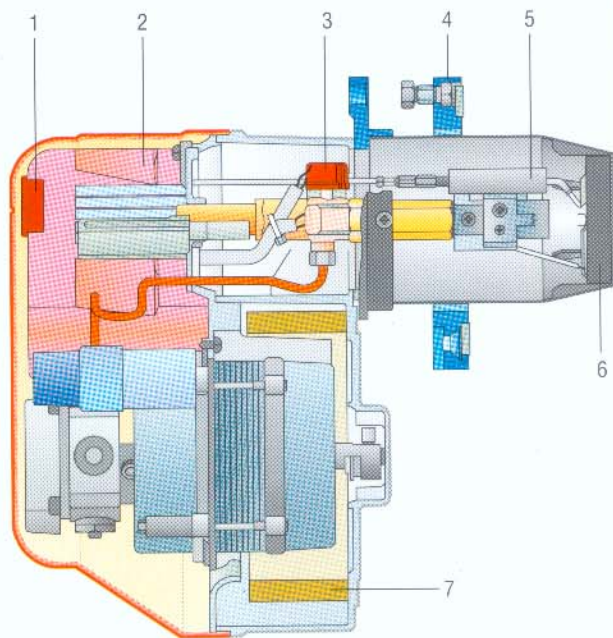




# RIELLO ET-TRINS OLIEBRÆNDERE

Gulliver er resultatet af Riello's intense nytænkning og forskning.

- 1 Genstart
- 2 Kontrolkasse
- 3 Olieforvarmer
- 4 Kedelflange
- 5 Tændelegtrode
- 6 Brænderhoved
- 7 Blæserhjul
- 8 Flammeinspektionsglas
- 9 Dyseholder-unit
- 10 Fotomodstand
- 11 Luftmængdejustering
- 12 Luftspjæld
- 13 Kondensator
- 14 Magnetventil
- 15 Oliepumpe



RGO.2R - RG1RK

## **UDVIKLING**

Riello's udviklingsarbejde har resulteret i Gulliver brænderserien med et helt nyt design. Formålet med denne udvikling er en brænder som er ekstraordinær pålidelig, ekstrem lydsvag, let at vedligeholde og servicere. Med andre ord en helt ny løsning på opvarmning.

## **AVANCERET TEKNOLOGI**

Gulliver konceptet har specielt optimeret forbrændingskvaliteten og afskæringsfunktionen. Gulliver brænderserien er bygget til at opfylde de europæiske CEN 267 normer og konstrueret med følgende specielle egenskaber: Variabel forvarmereffekt, justerbart brænderhoved, kontrolkasse med test- og kontrolstik, og sidst men ikke mindst, meget let adgang til alle komponenter fra frontsiden.

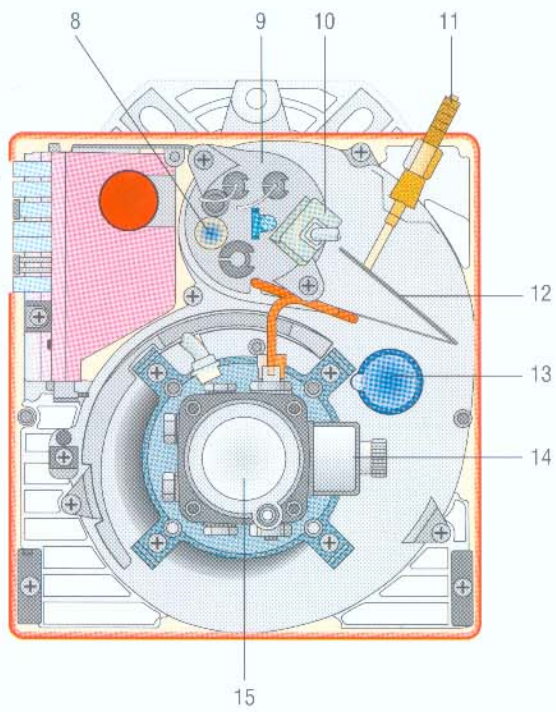
## **FORVARMEREN**

Riello har udviklet en ny variabel modstandsforvarmer, som først tillader opstart og drift, når olien har opnået den ønskede temperatur, og som fastholdes under hele driftperioden. Anvendelsen af denne forvarmer kan reducere ventetiden ved opstart. Den holder også oliemængden helt konstant og upåvirket af oliens viskositet samt ligeledes af variationer i spændingsforsyningen.

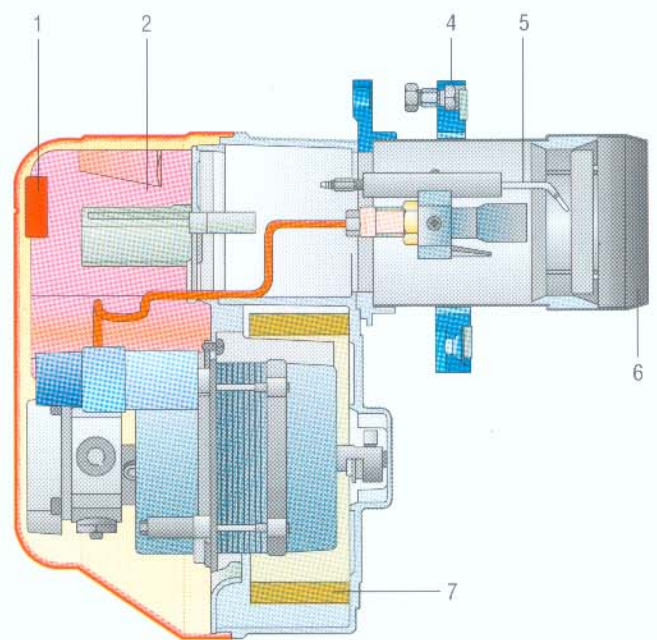
## **DEN MEST KOMPakte KONSTRUKTION**

Gulliver brænderserien er ca. 30% mindre end tilsvarende brændere med samme kapacitet. Dette resultat er opnået ved at placere motoren indeni blæserhjulet. Et princip der også medfører bedre køling af motoren.





RG2 - RG3

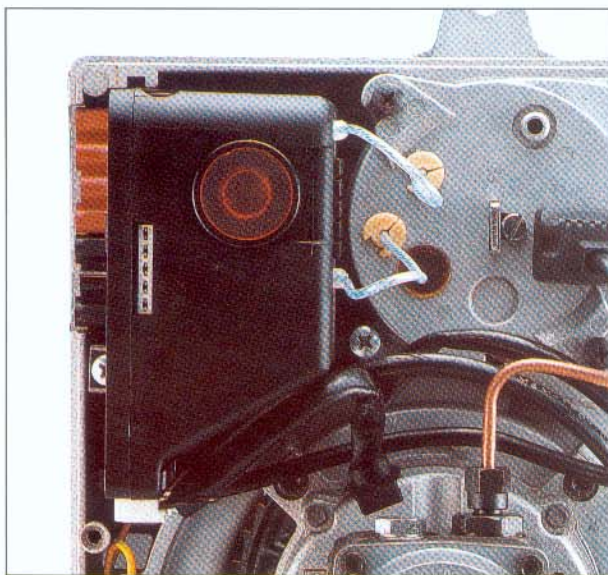


RG2 - RG3

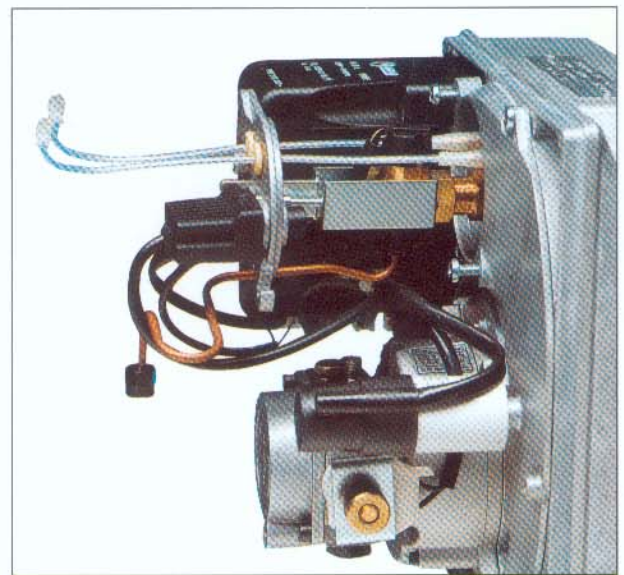
### **DESIGNET FOR BEDRE SERVICE OG VEDLIGEHOLDELSE**

Luftspjældet reguleres udefra, med kappen påmonteret. Brænderhovedet kan demonteres uden at fjerne brænderen fra kedlen ved f.eks. udskiftning af dysen. Alle elektriske forbindelser er forsynet med stik, ligesom alle komponenter er tilgængelige fra frontsiden.

Riello Gulliver brænderne er alle forsynet med skumindlæg i kapperne, for at sikre det lavest mulige støjniveau under drift.



Kontrollkassen

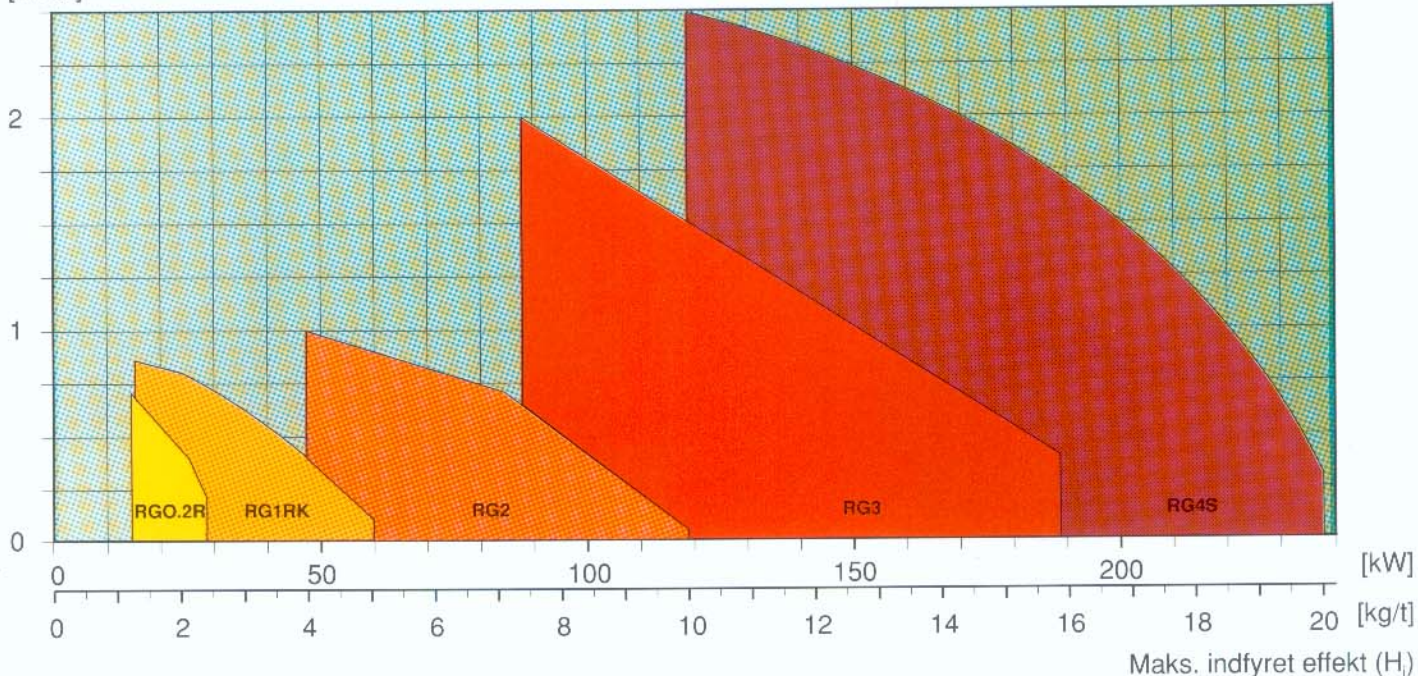


Forvarmeren



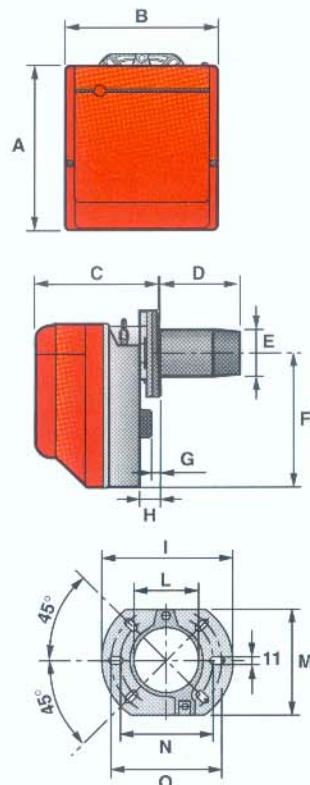
# KAPACITETSDIAGRAM

Overtryk i fyrboksen  
[mbar]



|                |            | RG0.2R                                     | RG1RK      | RG2        | RG3        | RG4S      |
|----------------|------------|--|------------|------------|------------|-----------|
| Type           |            | 358 T1                                     | 362 T1     | 377 T1     | 393 T1     | 396 T1    |
| Ydelse         | kW (Hl)    | 14,2-27,3                                  | 15-60      | 47-119     | 83-178     | 118,5-237 |
| Kapacitet      | kg/t       | 1,2-2,3                                    | 1,3-5,0    | 4,0-10,0   | 7,0-15,0   | 10-20     |
| Motor          | r/min      | 2.750                                      | 2.750      | 2.720      | 2.600      | 2.600     |
| Kondensator    | µF         | 4  | 4          | 4          | 6,3        | 6,3       |
| Effektforbrug  | kW         | 0,29                                       | 0,29       | 0,18       | 0,38       | 0,39      |
| Oliekvalitet   | viskositet | Maks. 6 mm <sup>2</sup> /s ved 20° C       |            |            |            |           |
| MK godkendelse |            | 10.10/1225                                 | 10.10/1225 | 10.10/1225 | 10.10/1225 | —         |
| Driftsform     |            | 1-trins drift (RG4S dog reduceret opstart) |            |            |            |           |
| A              | mm         | 254  | 254        | 280        | 345        | 345       |
| B              | mm         | 234  | 234        | 255        | 300        | 300       |
| C              | mm         | 202  | 202        | 207        | 228        | 228       |
| D              | mm         | 120  | 111        | 114        | 142        | 142       |
| E              | ∅ mm       | 90   | 84         | 95         | 123        | 123       |
| F              | mm         | 210  | 210        | 230        | 285        | 285       |
| G              | mm         | 8  | 8,5        | 13         | 12         | 12        |
| H              | mm         | 29   | 29         | 34         | 36         | 36        |
| I              | mm         | 180  | 180        | 189        | 213        | 213       |
| L              | mm         | 91   | 91         | 106        | 127        | 127       |
| M              | mm         | 147  | 147        | 166        | 198        | 198       |
| N              | mm         | 130  | 130        | 140        | 160        | 160       |
| O              | mm         | 150  | 150        | 165        | 190        | 190       |

## MÅLSKITSER



Forhandler:

# Milton

Milton Andersen A/S,  
Kornmarksvej 8-10, 2605 Brøndby,  
Tlf. 43 96 98 88, Fax 43 96 99 30.  
**Afd. Nord:** Klokkestøbervej 16, 8800 Viborg,  
Tlf. 86 61 48 00.  
**Afd. Syd:** Albuen 58, 6000 Kolding,  
Tlf. 75 50 36 66.