


Datablad (2015-11-26)

Duo HLS 300 - 500

Specielt velegnet til fjernvarme samt varmepumper (stor hedeflade/høj afkøling). Kan naturligvis også bruges til olie, gas og fastbrændsel.



Type	Vand-indhold [l]	Hedeflade [m ²]	Dimensioner *			Farve isolering	Vægt [kg]	Ydelse** [kW]	Varmt vand [l/h] **		Best. nr.
			Ø [mm]	H [mm]	Kipshøjde [mm]						
Duo HLS 300	300	3,2	660	1710	1750	hvid	160	77,0	1903	1	37 1600.030
Duo HLS 400	400	4,1	750	1630	1715	hvid	198	97,6	2414	1	37 1600.040
Duo HLS 500	500	4,8	750	1830	1895	hvid	222	116,8	2889	1	37 1600.050

* Dimensioner inkl. isolering.

** Ved 80 °C fremløb og vand opvarmet fra 10 °C til 45 °C.

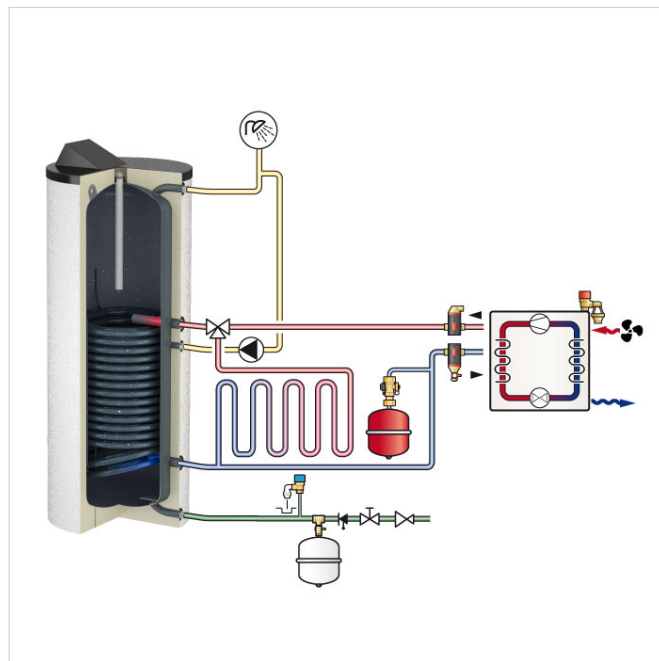
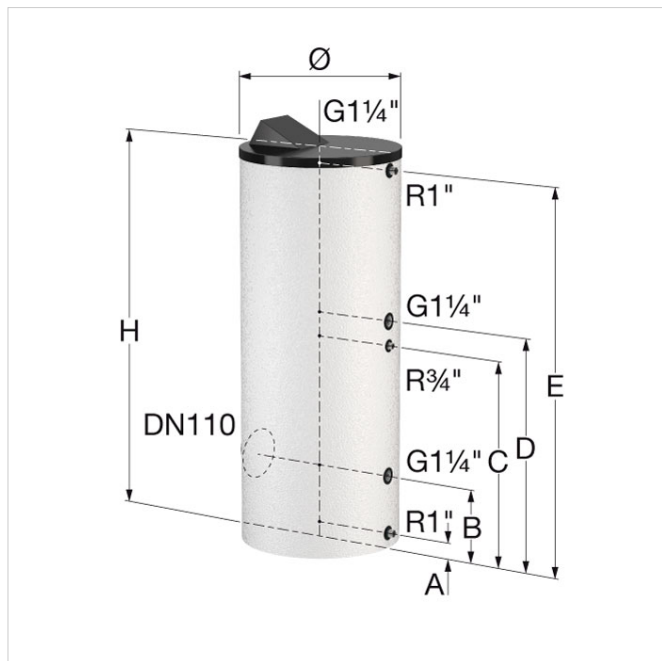
Type	Afstand fra gulv til tilslutninger				
	A [mm]	B [mm]	C [mm]	D [mm]	E [mm]
Duo HLS 300	65	305	845	945	1560
Duo HLS 400	70	330	870	970	1470
Duo HLS 500	70	330	990	1090	1670

Fordele

- Leveres med indbygget termometer og magnesium anode.
- Emaljering af høj kvalitet jf. DIN 4753-3 for brugsvand. Optimal korrosionsbeskyttelse grundet monteret magnesium anode (standard).
- Spiralen er bukket, så den når den laveste del af beholderen og hindrer bakterievækst (som Legionella).
- Cirkulation mulig via ¼" tilslutning.
- Som ekstraudstyr kan nævnes justerbare ben samt termostat.
- Duo HLS 300 og 500 liter har en mandehul DN 110.
- 300 - 500 l. prisen er inklusiv opskummet isolering med hvid polystyren kappe.

General Information

- Maks. driftstryk (beholder/spiral): 10/16 bar.
- Maks. driftstemperatur (beholder/spiral): 95/110 °C.
- Materiale: Stål i kvalitet S235JR.



Find flere oplysninger online:

[Manualer](#)

[CAD-tegninger](#)

[Teknisk dokumentation](#)

Flamco Danmark
 Tonsbakken 16-18
 DK-2740, Skovlunde - Danmark
 T 449 402 07
 E info@flamco.dk
 I www.flamcogroup.com