

# BEHOLDERE

BUFFER 110-160-200-300-450 LITER



*Creating hot water*

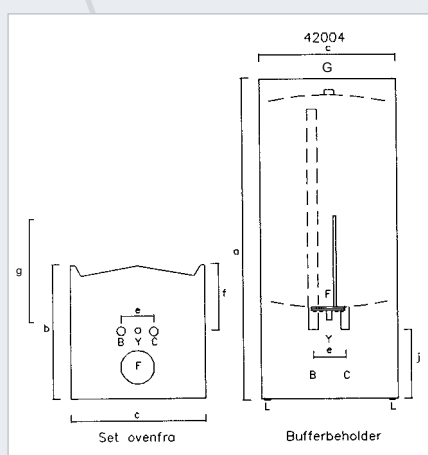
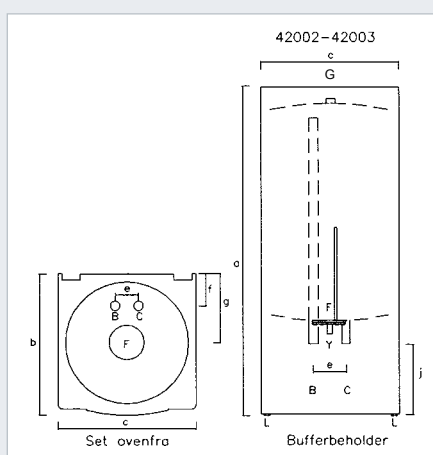
# Bufferbeholdere

METRO's bufferbeholdere er beregnet til akkumulering af varmt- eller koldt vand. Bufferbeholdere kan bruges til brugsvandsforsyningen i større anlæg, men også til procesanlæg i industrien. Beholderne er emaljeret med EMAPAN emalje og forsynet med målbar magnesiumanode, og er VA-godkendt. Bufferbeholdere er meget flexible med 4 rørtilslut-

ninger, hvoraf to går til toppen af beholderen og to til bunden. Et 3/4" rør i toppen og et i bunden der kan forsynes med pex-rør i en længde, der passer til den aktuelle løsning. Beholderne er velegnede til seriekobling for at opnå en større akkumuleret vandmængde. Bufferbeholdere er monteret i et lakeret kabinet, og er isoleret med miljøvenligt, CFC fri isolering.

## Bemærk METRO-kvaliteten

METRO EMAPAN emalje  
5 års garanti mod gennemtæring.  
Designet er elegant og afrundet.  
Små indbygningsmål.  
Effektiv isolering. 100% CFC fri.  
Forbrugervenlig.



## SIGNATURFORKLARING

- B Rør til top
- C Rør til bund
- F Blindflange med 3/8" x 400 mm dyklomme
- G 3/4" Muffe med prop
- L Justerbare ben
- Y 3/4" nippel med slutmuffe

**Tilslutninger 200 - 300 - 450 liter**  
2 stk. 5/4" nippelrør i bunden, det ene rør går til toppen af beholderen.

Nippelrøret i bunden er forsynet med en plastbøsning der kan udskiftes med et pexrør i længde efter ønske. Pexrøret bestilles separat.

I topmuffen kan monteres METRO's cirkulations sæt med pexrør.

## Tekniske data

TYPE NR.	LITER	EGENVÆGT	A1	B	C	E	F	G	J
42002	200	103	1465*	615	595	100	140	300	315
42003	300	127	1835*	615	595	100	140	300	315
42004	450	265	2015*	700	700	150	350	515	300

\* MÅL EXCL. BEN BENJUSTERING 15-20 MM

## Data

TYPE NR.	VA NR.	VVS NR.	EAN. NR.	METRO NR.
42002	3.23/DK 9741	37.1997.020	5.708.512.004084	14.202.1400
42003	3.23/DK 9741	37.1997.030	5.708.512.004398	14.203.1400
42004	3.23/DK 9741	37.1997.045	5.708.512.004725	14.204.1400

# Bufferbeholder type 4644 og 4605

METRO's 110L og 160L bufferbeholdere er beregnet til akkumulering af varmt eller koldt vand. Bufferbeholderen kan bruges i brugsvandsforsyningen hvor den primære opvarmingskilde har problemer ved spids-belastninger.

Typiske anvendelses muligheder vil derfor være i forbindelse med fjernvarmeunits med gennemstrømnings pladevekslere, eller i varmepumpeanlæg hvor den nødvendige tilførte elektriske effekt, ellers vil overskride de maksimale strømstyrker som el-installationen kan bære.

Beholderne er emaljeret med EMAPAN emalje og forsynet med målbar magnesiumanode, og er VA-godkendt.

Bufferbeholderne er meget flexible med 4 stk  $\frac{3}{4}$ " rørtilslutninger, hvoraf to går til toppen af beholderen og to til bunden.

Ved behov for cirkulation kan dette nemt etableres ved at benytte de to rørtilslutninger i bunden til retur, toprøret til afløb af det varme brugsvand, samt cirkulation på det normale varmtvands-pexrør ved at afkorte dette til  $\frac{2}{3}$  af den oprindelige længde.

Når bufferbeholderen anvendes i forbindelse med en varmepumpe, anbefaler vi følgende tilslutning:

Fremløb fra varmepumpe = B  
Retur til varmepumpe = Y  
Fremløb til rumopvarmning = G  
Retur fra rumopvarmning = C

Beholderen er endvidere velegnet til seriekobling for at opnå en større akkumuleret vandmængde.

Bufferbeholdere er monteret i et lakeret kabinet, og er isoleret med miljøvenlig CFC fri isolering.

## Bemærk METRO-kvaliteten

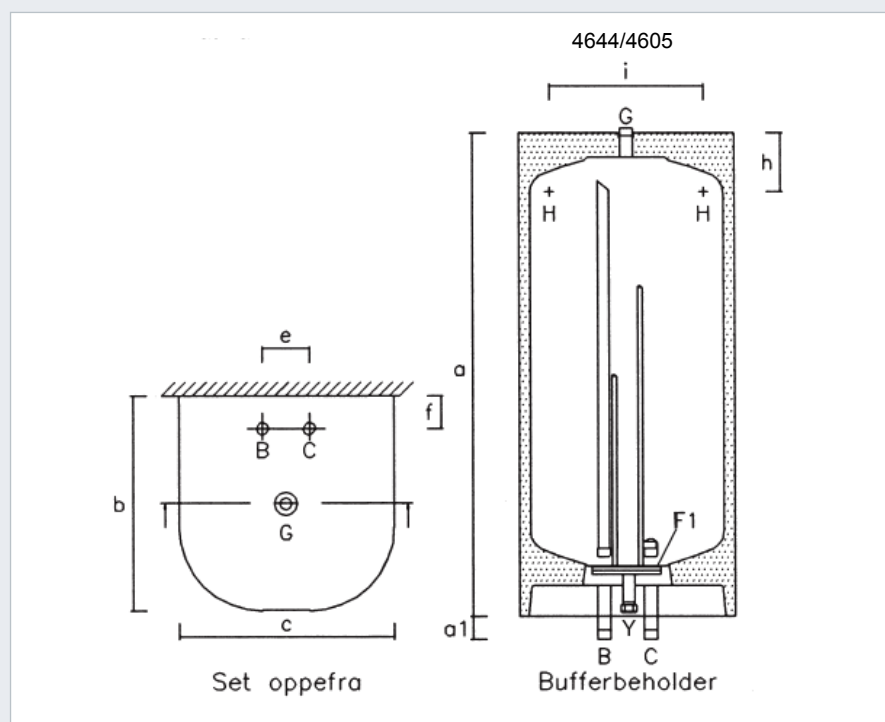
METRO EMAPAN emalje 5 års garanti mod gennemtæring.

Designet er elegant og afrundet.

Små indbygningsmål.

Effektiv isolering. 100% CFC fri.

Forbrugervenlig.



## SIGNATURFORKLARING

- B  $\frac{3}{4}$ " rør til top (pexrør)
- C  $\frac{3}{4}$ " rør til bund
- F1 Flange med  $\frac{3}{4}$ " nippel med slutmuffe og 2 dykrør, - $\frac{3}{8}$ " 400 mm,  $\varnothing$ 7 mm 600 mm
- G  $\frac{3}{4}$ " nippelrør
- H Huller i ophængningsbeslag
- Y  $\frac{3}{4}$ " nippel med slutmuffe

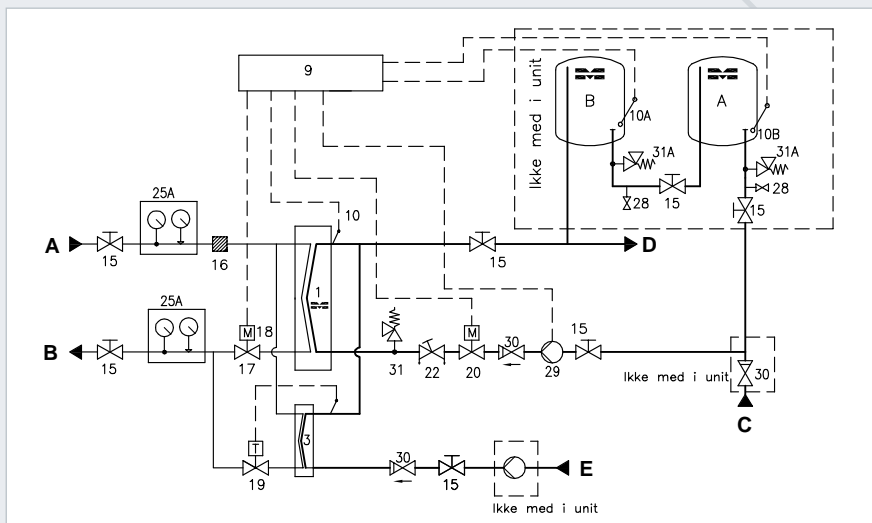
## Tekniske data

TYPE NR.	LITER	EGENVÆGT	A	A1	B	C	E	F	H	I	J
4644	110	59	1030	40	460	460	100	70	175	255	
4605	160	76	1400	40	460	460	100	70	175	255	

## Data

TYPE NR.	VA NR.	VVS NR.	EAN. NR.	METRO NR.
4644	3.23/DK 9741	37 1997.011	5.708.512.005173	14.644.1400
4605	3.23/DK 9741	37.1997.016	5.708.512.004909	14.605.1400

# Principløsninger



**Bufferbeholdere 200-300-450 liter**  
 Brugsvandsforsyning med bufferbeholder og ladekreds.  
 Bufferbeholdere bruges ofte til en brugsvandsinstallation med ladekreds og en pladeveksler.  
 I forhold til en brugsvandsforsyning

med en pladeveksler til at dække varmtvandsforsyningen, giver løsningen med en bufferbeholder en mindre stikledning og en mindre effektafgift.  
 (Yderlige oplysninger brochure 03:007)

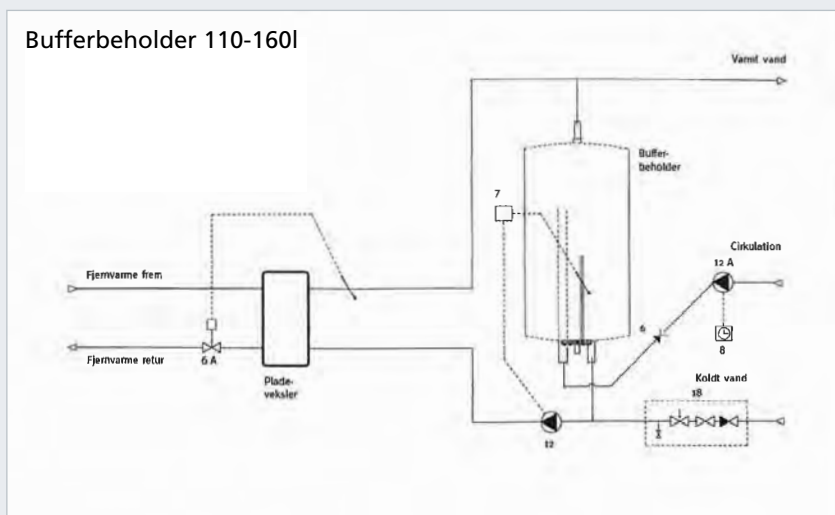
## SIGNATURFORKLARING

- 1 Veksler brugsvand (ladeveksler)
- 3 Veksler Cirkulation brugsvand
- 9 Styling Danfoss ECL 200 + kort P17
- 10 Føler fremløber (D)
- 10A Føler (start ladepumpe)
- 10B Føler (Stop ladepumpe)
- 15 Afspærringsventil
- 16 Snavssamler
- 17 2-vejs ventil
- 18 Motor
- 19 Termostatisk regulerings ventil
- 20 Motor ventil
- 22 Flow regulering
- 25A Termo-/ Manometer
- 28 Aftapningsventil
- 29 Pumpe for ladekreds
- 30 Kontraventil
- 31 Sikkerhedsventil
- 31A Sikkerhedsventil

(hvis montage af EL-varmelegeme for legionella sikring finder sted, skal sikkerhedsventil 31A monteres som vist i PI-diagram)  
 A+B: Buffer beholder. se brochure 02:050 der vælges imellem 200L, 300L el. 450L

- A: Fjernvarme frem DN 25
- B: Fjernvarme Retur DN 25
- C: Koldt brugsvand DN 25
- D: Varmt Brugsvand DN 25
- E: Cirkulation DN 20

## Bufferbeholder 110-160l



## Funktionsbeskrivelse

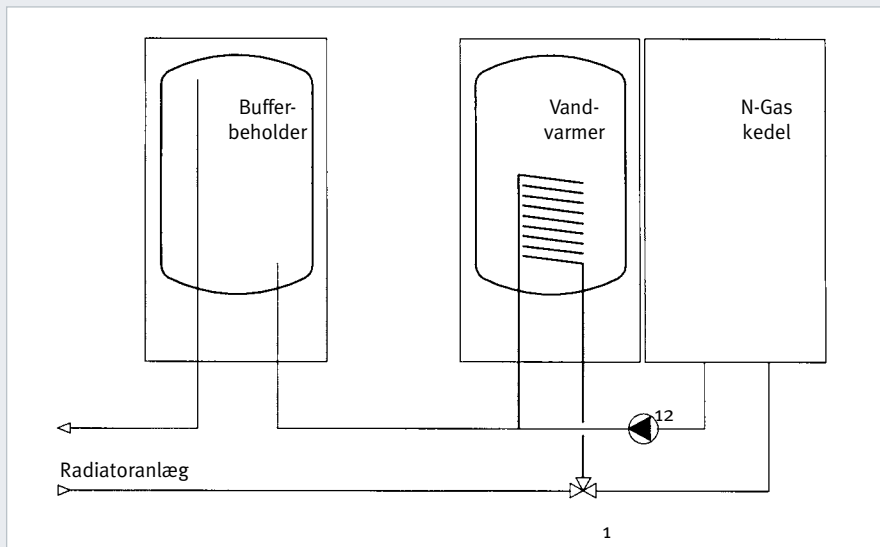
Den termostatiske ventil (6A) styrer fremløbstemperaturen fra veksleren. Termostaten (7) styrer pumpen (12) i beholderens ladekreds. Så er der styr på fremløbstemperaturen og

beholderen lades op til den ønskede temperatur er nået. Husk at termostat (7) stilles lavere end termostatisk ventil (6A) da pumpen ellers vil køre konstant.

## SIGNATURFORKLARING

- 6 Kontraventil
- 6A Termostatisk ventil
- 7 Termostat
- 8 Ur
- 12 Cirkulationspumpe (Brugsvand)
- 12A Cirkulationspumpe (Cirkulation)
- 18 Sikkerhedsarmatur

# »Knirkeløsninger«



## SIGNATURFORKLARING

- 1 Motorventil
- 12 Cirkulationspumpe

Knirkestøj opstår på grund af kraftige temperatursvingninger, der får radiator rørene til at udvide og trække sig sammen, og derved arbejde mod f.eks. gulvbrædder, rørgennemføringer o. lign. Det er specielt, hvor man har skiftet et oliefyr ud til en moderne naturgas kedel, at der kan opstå knirkestøj.

»Knirkeløsningen« som denne populært kaldes, består i at sætte en bufferbeholder på radiatoranlægget. Dermed kan man holde en lavere og mere ensartet fremløb-

stemperatur således at de kraftige temperatursvingninger undgås i radiatoranlægget.

En tommelfingerregel er, at bufferbeholderen skal indeholde en vandmængde svarende til 4 gange kedlens ydelse i kW.

Endvidere kan bufferbeholderen med fordel bruges som »blande beholdere« i større anlæg, hvor man ønsker at blande varmt og koldt vand til en ønsket temperatur, inden det sendes til tappestederne. En god løsning, hvor man har mange brusere.

# Tilbehør



## Termometer

Til montering i beholder.  
Med kapillarrør til montering  
i dyrkør. 0-100°C.



## Pladesæt

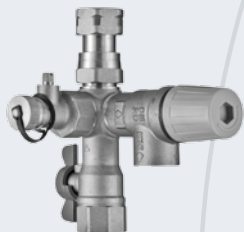
Til inddækning af rørinstal-  
lationer når vandvarmeren  
monteres på væg. 110,160  
liter, højde: 400, 600 mm  
Farve: Hvid

400 mm pladesæt kan også  
monteres på stativ.  
Pladesættene til 110 og  
160 liter er forsynet med  
udtræksskinner.



## H-stativ

Til montering i forbindelse  
med »svage« og »skæve«  
vægge. Hviler på gulvet og  
fastgøres i væggen. Monteret  
med justerbare ben.



## Sikkerhedsaggregat

Med sikkerhedsventil, stilbar  
kontraventil og tømning  
gennem sikkerhedsventil.  
10 bar.



## Cirkulations sæt

Bestående af emaljeret  
forlængerrør til montering i  
toppen af vandvarmeren og  
pex-rør der monteres i vand-  
varmeren.



## Stativ

Åbent rørstativ når vand-  
varmeren placeres på gulv.  
Med justerbare ben.  
Højde: 400 mm. Farve: Hvid

# Garanti bestemmelser

## Til lykke med Deres nye METRO vandvarmer!

Vi er sikre på, at De bliver glad for den, vi har ihvertfald gjort os enhver tænkelig anstrengelse for at levere et godt og gennemkontrolleret dansk produkt.

Skulle der mod forventning alligevel vise sig materiale- eller fabrikationsfejl, skal De vide:

- at De indenfor 24 måneder fra dokumenteret installations- eller købs- dato, automatisk er dækket i henhold til købeloven. Henvend Dem blot med fakturaen til Deres leverandør, som da skal kontakte fabrikken.
- at METRO herudover tilsikrer Dem yderligere 3 års holdbarhed for den indvendige beholder mod gennemtæring. I tilfælde af tæring foretager METRO vederlagsfrit reparation af beholder *på vor fabrik*.
- hvor reparation foretages på stedet leverer fabrikken nye dele til ombygning, men dækker ikke selve monteringsomkostningerne.

Erstatning for andre ting, eller personskade, forårsaget af eventuelle defekter ved produktet, omfattes ikke af vor forpligtigelse, ligesom denne kun er gældende, såfremt:

1. METRO er kontaktet inden reparation eller udskiftning blev påbegyndt, og der er truffet aftale om reparationens omfang. Vi dækker ikke forhøjede eller ekstra omkostninger i forbindelse med reparation eller udskiftning foretaget i weekender, helligdage eller uden for normal arbejdstid.
2. Fabrikationsnummer opgives ved henvendelse til os.
3. Kopi af faktura for køb eller installation og den defekte del indsendes til os gennem deres leverandør.
4. Reparation eller andre indgreb ikke er foretaget i apparatet udover alm. forskriftsmæssig tilslutning.
5. Apparatet ikke har været tilsluttet nogen anden temperatur eller tryk end den på mærkepladen anførte, og at installationen er udført i overensstemmelse med gældende regulativ. Frost,- lyn,- eller tørkogningskader, eller ødelæggelse som følge af kedelstensafsætninger og overtryk erstattes ikke.

## OBS

Det påhviler installatøren at instruere forbrugeren om vandvarmerens funktion, pasning og bortskaffelse.

Brugervejledningen skal, ifølge Arbejdstilsynet, opbevares ved vandvarmeren.

Det udtjente produkt skal bortskaffes på den mest miljørigtige måde.

Ved uregelmæssig drift – tilkald installatøren!



METRO THERM A/S  
3200 HELSINGE  
TLF 48 77 00 00  
FAX 48 79 73 33  
info@metrotherm.dk  
www.metrotherm.dk

Fabrikationsnummer \_\_\_\_\_

Opsat og instruktion givet af installatør: (navn) \_\_\_\_\_

Underskrift: \_\_\_\_\_

Dato: \_\_\_\_\_



METRO THERM A/S · 3200 HELSINGE  
TLF 48 77 00 00 · FAX 48 79 73 33  
info@metrotherm.dk · www.metrotherm.dk



02:050 – 09.08