

MAGNA3

Cirkulationspumper

50/60 Hz



be
think
innovate

GRUNDFOS 

1. Produktbeskrivelse	3
Hovedanvendelsesområder	3
Typenøgle	4
Modeltype	4
Ydelsesområde, MAGNA3	5
Ydelsesområde, MAGNA3 D, enkeltpumpedrift	6
Ydelsesområde, MAGNA3 D, dobbelpumpedrift	6
2. Produktrække	7
Enkeltpumper	7
Dobbelpumper	8
Pumpevalg	9
3. Funktioner	10
Anlægstype	10
Funktioner	17
Driftsformer	18
Reguleringsformer	18
Øvrige funktioner i forbindelse med reguleringsformer	22
Indstillingsværdier for reguleringsformer	23
Nøjagtighed af flowestimering	24
Øvrige driftsformer i forbindelse med flerpumpeopsætning	26
Aflæsninger og indstillinger på pumpen	26
Kommunikation	30
4. Driftsbetingelser	33
Generelle anbefalinger	33
Pumpemedier	34
Differenstryk- og temperatursensor	34
Elektriske data	35
5. Konstruktion	36
6. Installation	38
Mekanisk installation	38
Elektrisk installation	38
Eksempler på forbindelser	39
7. Kurvebetingelser	43
Ydelseskurver	43
QR-kode på pumpens typeskilt	44
Mærkninger og godkendelser	44
8. Ydelseskurver og tekniske data	45
9. Tilbehør	129
Isoleringsskaller til aircondition- og køleanlæg	129
CIM-moduler	129
ALPHA-stik (tilbehør)	129
Grundfos Remote Management	130
Grundfos GO	131
Eksterne Grundfos-sensorer	132
Kabel til sensorer	133
Blændflange	133
Rørtilslutninger	134
10. Produktnumre	139
Enkeltpumper	139
Dobbelpumper	140
11. Grundfos Product Center	141

1. Produktbeskrivelse

Grundfos MAGNA3 er konstrueret til at cirkulere væsker i følgende anlæg:

- varmeanlæg
- aircondition- og køleanlæg
- brugsvandsanlæg.

Pumpen kan også bruges i følgende anlæg:

- jordvarmeanlæg
- solvarmeanlæg.

Driftsområde

Data	MAGNA3 (N) Enkeltpumper	MAGNA3 D Dobbelpumper
Maksimum flow, Q	78,5 m ³ /t	150 m ³ /t
Maks. løftehøjde, H		18 m
Maksimum anlægstryk	1,6 MPa (16 bar)	
Medietemperatur	-10 to 110 °C	



TM05 8894 2813

Fig. 1 MAGNA3-pumper

Karakteristika

- AUTO_{ADAPT}
- FLOW_{ADAPT}
- Proportionaltrykregulering
- Konstanttrykregulering
- Konstanttemperaturregulering
- Differenstemperaturregulering
- Drift på konstantkurve
- Maksimums- eller minimumskurvedrift
- FLOW_{LIMIT}
- Automatisk natsænkning
- Intet behov for ekstern motorbeskyttelse.
- Isoleringsskaller medleveres til enkeltpumper til varmeanlæg
- Stort temperaturområde på grund af den termiske adskillelse af kontrolboksen og pumpemediet
- Flerpumpefunktion.

Fordele

- Lavt energiforbrug. AUTO_{ADAPT}-funktionen sikrer energibesparelser.
- FLOW_{ADAPT}, som er en kombination af den velkendte AUTO_{ADAPT}-reguleringsform og en ny FLOW_{LIMIT}-funktion.
- Indbygget Grundfos-differenstryk- og temperatur-sensor.
- Enkel installation.
- Ingen vedligeholdelse og lang levetid.
- Udvidet brugergrænseflade med TFT-display.
- Betjeningspanel med selvforklarende trykknapper af kvalitetssilikone.
- Driftsloghistorik.
- Nem anlægsoptimering.
- Varmeenergimåler via RPI-sensor.
- Bus-kommunikation og overvågning via udvidelsesmoduler.
- Hele programmet leveres til et maks. anlægstryk på 16 bar (PN 16).

Hovedanvendelsesområder

Varmeanlæg

- Hovedpumpe
- blandesløjfer
- brugsvandsanlæg
- varmeblader
- airconditionflader.

MAGNA3-cirkulationspumper er konstrueret til cirkulation af medier i varmeanlæg med variabelt flow hvor der er behov for optimal indstilling af pumpens driftspunkt med henblik på reduktion af energiomkostningerne. Pumperne er også egnede til brugsvandsanlæg (N-version). Følg de lokale regler angående pumpehusets materiale. Grundfos anbefaler kraftigt brug af pumper af rustfrit stål i brugsvandsanlæg for at undgå korrosion.

For at sikre korrekt drift er det vigtigt at anlæggets dimensioneringsområde falder inden for pumpens driftsområde.

Pumpen er specielt egnet til installation i eksisterende anlæg, hvor pumpens differenstryk er for højt i perioder med reduceret varmebehov. Desuden er den velegnet til nye anlæg hvor der er brug for automatisk justering af løftehøjde til det aktuelle flowbehov uden brug af dyre omløbsventiler eller lignende.

Endelig er pumpen velegnet til anlæg med brugsvandsprioritet da et eksternt signal omgående kan tvinge pumpen til at køre i henhold til maks.-kurven, f.eks. i solvarmeanlæg.

Typenøgle

Kode	Eksempel	MAGNA3	(D)	80	-120	(F)	(N)	360
	Typerække MAGNA3							
D	Enkeltpumpe Dobbelpumpe							
	Tilgangs- og afgangsåbningernes [mm] nominelle diameter (DN)							
	Maks. løftehøjde [dm]							
F	Rørtilslutning Flange							
N	Pumpehusets materiale Støbejern Rustfrit stål							
	Indbygningslængde [mm]							

Modeltype

Dette datahæfte omfatter MAGNA3-model A og B. Modeltypen er angivet på typeskiltet. Se fig. 2.



TM05 8798 5113

Fig. 2 Modeltype på pumpens typeskilt

Forskellen mellem modeltyperne kan ses i afsnittet *Funktioner* på side 17.

Ydelsesområde, MAGNA3

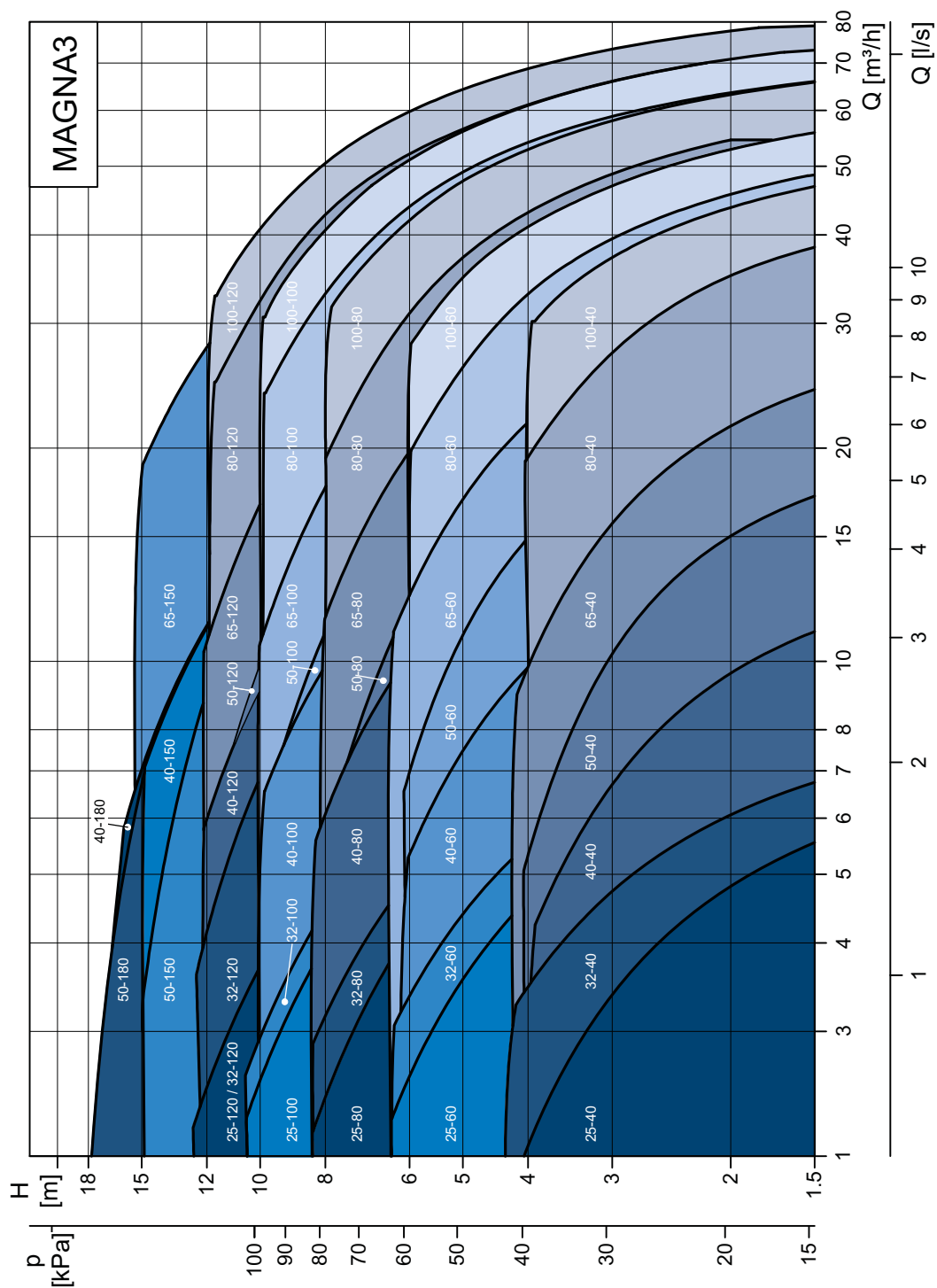


Fig. 3 Ydelsesområde, MAGNA3

Bemærk: MAGNA3 32-120 fås både i en flangemodel og en gevindmodel, men med forskellig ydelse.

TM05 7963 1813

Ydelsesområde, MAGNA3 D, enkeltpumpedrift

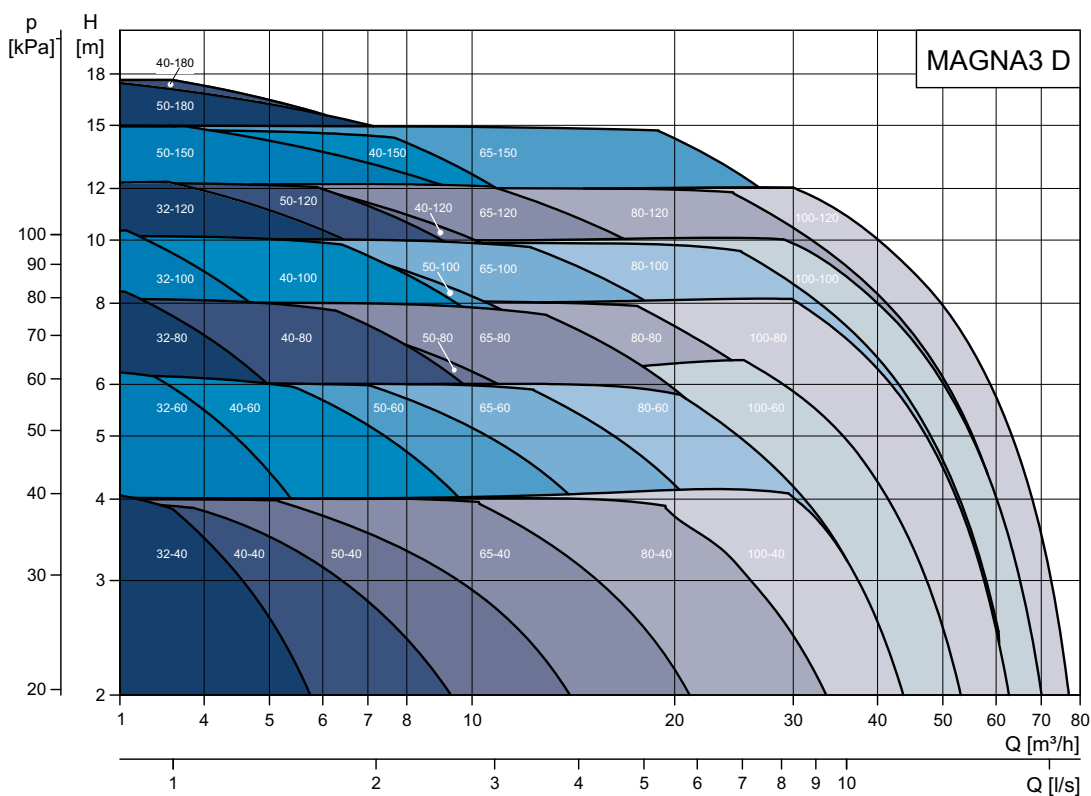


Fig. 4 Ydelsesområde, MAGNA3 D, enkeltpumpedrift

TM05 3937 2313

Ydelsesområde, MAGNA3 D, dobbeltpumpedrift

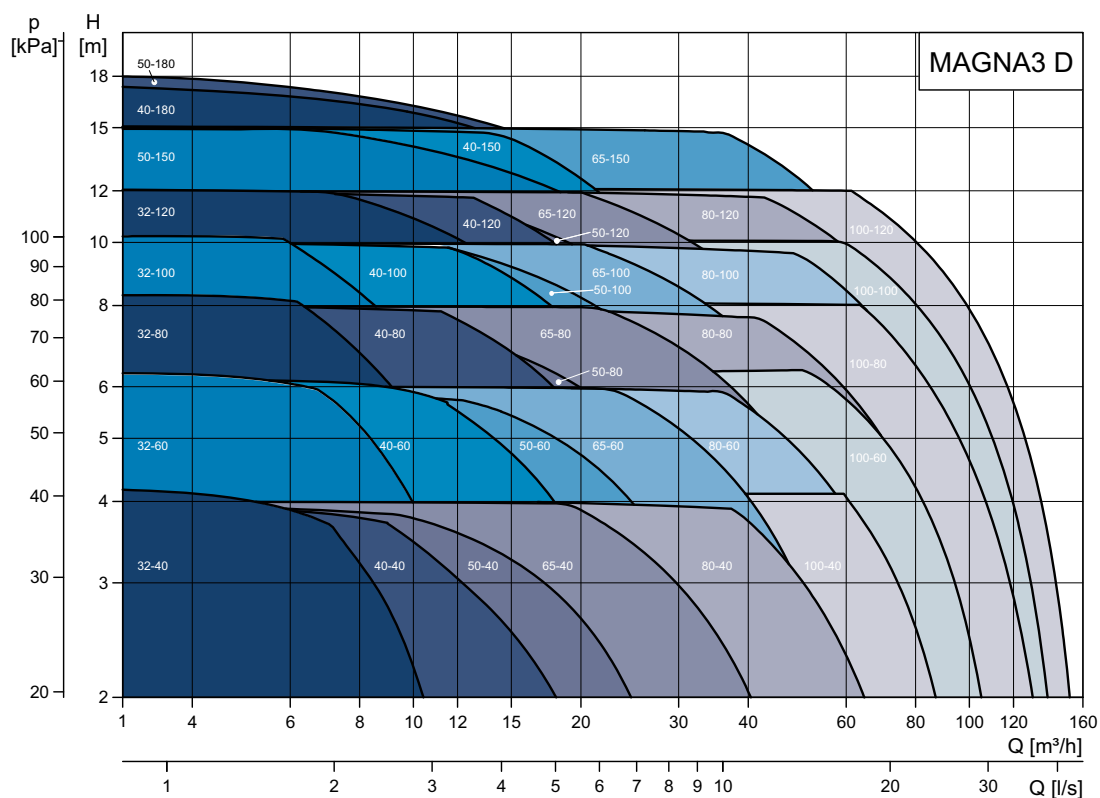


Fig. 5 Ydelsesområde, MAGNA3 D, dobbeltpumpedrift

TM05 3938 2313

2. Produkttrække

Enkeltpumper

Pumpetype	Indbygningslængde [mm]	Rørtilslutning med gevind			Eltilslutning	Datablad Side
		Støbejern		Rustfrit stål		
		PN 10	PN 16	PN 10		
MAGNA3 25-40 (N)	180	•	•	•	Stik	45
MAGNA3 25-60 (N)	180	•	•	•	Stik	46
MAGNA3 25-80 (N)	180	•	•	•	Stik	47
MAGNA3 25-100 (N)	180	•	•	•	Stik	48
MAGNA3 25-120 (N)	180	•	•	•	Stik	49
MAGNA3 32-40 (N)	180	•	•	•	Stik	50
MAGNA3 32-60 (N)	180	•	•	•	Stik	52
MAGNA3 32-80 (N)	180	•	•	•	Stik	54
MAGNA3 32-100 (N)	180	•	•	•	Stik	56
MAGNA3 32-120 (N)	180	•	•	•	Stik	58

Pumpetype	Indbygningslængde [mm]	Flangetilslutning					Eltilslutning	Datablad Side
		Støbejern				Rustfrit stål		
		PN 6	PN 10	PN 6/10	PN 16	PN 6/10		
MAGNA3 32-40 F (N)	220			•	•	•	Stik	59
MAGNA3 32-60 F (N)	220			•	•	•	Stik	61
MAGNA3 32-80 F (N)	220			•	•	•	Stik	63
MAGNA3 32-100 F (N)	220			•	•	•	Stik	65
MAGNA3 32-120 F (N)	220			•	•	•	Klemmer	67
MAGNA3 40-40 F (N)	220			•	•	•	Stik	69
MAGNA3 40-60 F (N)	220			•	•	•	Stik	71
MAGNA3 40-80 F (N)	220			•	•	•	Klemmer	73
MAGNA3 40-100 F (N)	220			•	•	•	Klemmer	75
MAGNA3 40-120 F (N)	250			•	•	•	Klemmer	77
MAGNA3 40-150 F (N)	250			•	•	•	Klemmer	79
MAGNA3 40-180 F (N)	250			•	•	•	Klemmer	81
MAGNA3 50-40 F (N)	240			•	•	•	Klemmer	83
MAGNA3 50-60 F (N)	240			•	•	•	Klemmer	85
MAGNA3 50-80 F (N)	240			•	•	•	Klemmer	87
MAGNA3 50-100 F (N)	280			•	•	•	Klemmer	89
MAGNA3 50-120 F (N)	280			•	•	•	Klemmer	91
MAGNA3 50-150 F (N)	280			•	•	•	Klemmer	93
MAGNA3 50-180 F (N)	280			•	•	•	Klemmer	95
MAGNA3 65-40 F (N)	340			•	•	•	Klemmer	97
MAGNA3 65-60 F (N)	340			•	•	•	Klemmer	99
MAGNA3 65-80 F (N)	340			•	•	•	Klemmer	101
MAGNA3 65-100 F (N)	340			•	•	•	Klemmer	103
MAGNA3 65-120 F (N)	340			•	•	•	Klemmer	105
MAGNA3 65-150 F (N)	340			•	•	•	Klemmer	107
MAGNA3 80-40 F	360	•	•		•		Klemmer	109
MAGNA3 80-60 F	360	•	•		•		Klemmer	111
MAGNA3 80-80 F	360	•	•		•		Klemmer	113
MAGNA3 80-100 F	360	•	•		•		Klemmer	115
MAGNA3 80-120 F	360	•	•		•		Klemmer	117
MAGNA3 100-40 F	450	•	•		•		Klemmer	119
MAGNA3 100-60 F	450	•	•		•		Klemmer	121
MAGNA3 100-80 F	450	•	•		•		Klemmer	123
MAGNA3 100-100 F	450	•	•		•		Klemmer	125
MAGNA3 100-120 F	450	•	•		•		Klemmer	127

Dobbeltpumper

Pumpetype	Indbygningslængde [mm]	Rørtilslutning med gevind		Eltitslutning	Datablad Side
		Støbejern			
		PN 10	PN 16		
MAGNA3 D 32-40	180	•	•	Stik	51
MAGNA3 D 32-60	180	•	•	Stik	53
MAGNA3 D 32-80	180	•	•	Stik	55
MAGNA3 D 32-100	180	•	•	Stik	57

Pumpetype	Indbygningslængde [mm]	Flangetilslutning				Eltitslutning	Datablad Side
		Støbejern					
		PN 6	PN 10	PN 6/10	PN 16		
MAGNA3 D 32-40 F	220			•	•	Stik	60
MAGNA3 D 32-60 F	220			•	•	Stik	62
MAGNA3 D 32-80 F	220			•	•	Stik	64
MAGNA3 D 32-100 F	220			•	•	Stik	66
MAGNA3 D 32-120 F	220			•	•	Klemmer	68
MAGNA3 D 40-40 F	220			•	•	Stik	70
MAGNA3 D 40-60 F	220			•	•	Stik	72
MAGNA3 D 40-80 F	220			•	•	Klemmer	74
MAGNA3 D 40-100 F	220			•	•	Klemmer	76
MAGNA3 D 40-120 F	250			•	•	Klemmer	78
MAGNA3 D 40-150 F	250			•	•	Klemmer	80
MAGNA3 D 40-180 F	250			•	•	Klemmer	82
MAGNA3 D 50-40 F	240			•	•	Klemmer	84
MAGNA3 D 50-60 F	240			•	•	Klemmer	86
MAGNA3 D 50-80 F	240			•	•	Klemmer	88
MAGNA3 D 50-100 F	280			•	•	Klemmer	90
MAGNA3 D 50-120 F	280			•	•	Klemmer	92
MAGNA3 D 50-150 F	280			•	•	Klemmer	94
MAGNA3 D 50-180 F	280			•	•	Klemmer	96
MAGNA3 D 65-40 F	340			•	•	Klemmer	98
MAGNA3 D 65-60 F	340			•	•	Klemmer	100
MAGNA3 D 65-80 F	340			•	•	Klemmer	102
MAGNA3 D 65-100 F	340			•	•	Klemmer	104
MAGNA3 D 65-120 F	340			•	•	Klemmer	106
MAGNA3 D 65-150 F	340			•	•	Klemmer	108
MAGNA3 D 80-40 F	360	•	•		•	Klemmer	110
MAGNA3 D 80-60 F	360	•	•		•	Klemmer	112
MAGNA3 D 80-80 F	360	•	•		•	Klemmer	114
MAGNA3 D 80-100 F	360	•	•		•	Klemmer	116
MAGNA3 D 80-120 F	360	•	•		•	Klemmer	118
MAGNA3 D 100-40 F	450	•	•		•	Klemmer	120
MAGNA3 D 100-60 F	450	•	•		•	Klemmer	122
MAGNA3 D 100-80 F	450	•	•		•	Klemmer	124
MAGNA3 D 100-100 F	450	•	•		•	Klemmer	126
MAGNA3 D 100-120 F	450	•	•		•	Klemmer	128

Bemærk: Produktnumrene på de forskellige pumpevarianter kan ses på side 139.

Pumpevalg

Alle pumper har et "optimalt driftspunkt" (η_{\max}) der angiver hvor de arbejder mest effektivt.

Se parametrene i følgende afsnit.

Pumpestørrelse

For at kunne foretage korrekt dimensionering og pumpevalg skal man bruge anlægskarakteristikken og pumpens ydelseskurve.

Pumpestørrelse bør vælges ud fra:

- påkrævet maks. flow
- maks. tryktab i anlægget.

Se anlægskarakteristikken for at bestemme driftspunktet. Se fig. 6.

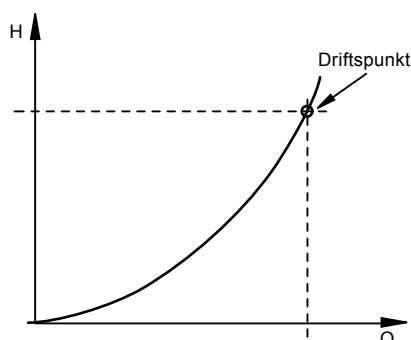


Fig. 6 Anlægskarakteristik

TM02 2040 3301

Driftsbetingelser

Kontrollér om driftsbetingelserne er opfyldt, dvs.:

- mediekvalitet og -temperatur
- omgivelsesbetingelser
- minimumstilgangstryk
- maks. driftstryk.

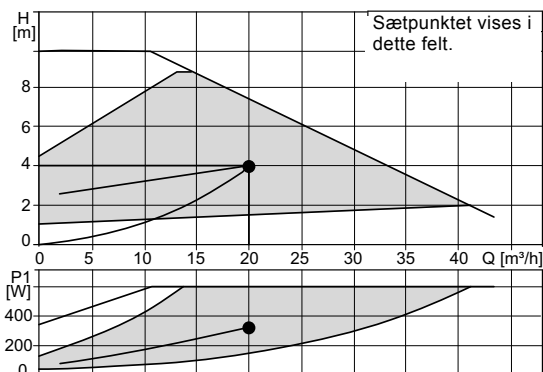
Reguleringsformer

- $AUTO_{ADAPT}$ (fabriksindstilling) som passer til de fleste anlæg.
- $FLOW_{ADAPT}$ i anlæg hvor der kræves flowbegrænsning.
- Proportionaltrykregulering i anlæg med betydelige tryktab set i forhold til store variationer i flow.
- Konstanttrykregulering i anlæg med meget lille tryktab set i forhold til store variationer i flow.
- Konstanttemperaturregulering i varmeanlæg med fast anlægskarakteristik til f.eks. brugsvandsanlæg.
- Differentstemperaturregulering i varme- og køleanlæg.
- Drift på konstantkurve.

Bestemmelse af præcist sætpunkt

Se Grundfos Product Center (GPC) på www.grundfos.com for at bestemme det præcise sætpunkt for pumpen. Se fig. 7.

Det ønskede proportionaltryk kan bestemmes ved at angive pumpens driftspunkt med en gul prik. Det præcise sætpunkt for proportionaltryk kan aflæses i det øverste højre hjørne og derefter indtastes på pumpens betjeningspanel.



TM05 8778 2713

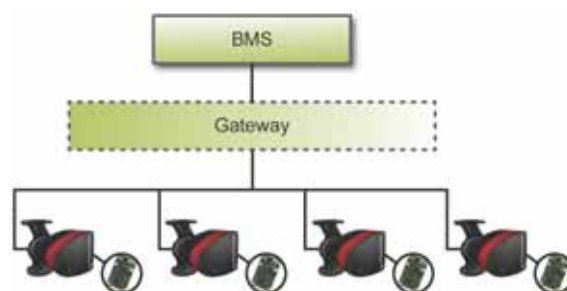
Fig. 7 Værktøjet Grundfos Product Center

Kommunikation

Grundfos CIM-modulerne (CIM = Communication Interface Module) gør det muligt for MAGNA3 at få forbindelse med standard-fieldbus-netværk hvilket giver en lang række fordele:

- fuld processtyring og -overvågning
- modulkonstruktion der opfylder fremtidens krav
- anvendelse af standardfunktionsprofiler
- enkel konfiguration og nem installation
- åbne kommunikationsstandarder
- udlæsning af advarsels- og alarmeringer.

Se afsnittet *CIM-moduler*, side 30 og 31, for at få yderligere oplysninger.



TM05 2710 1112

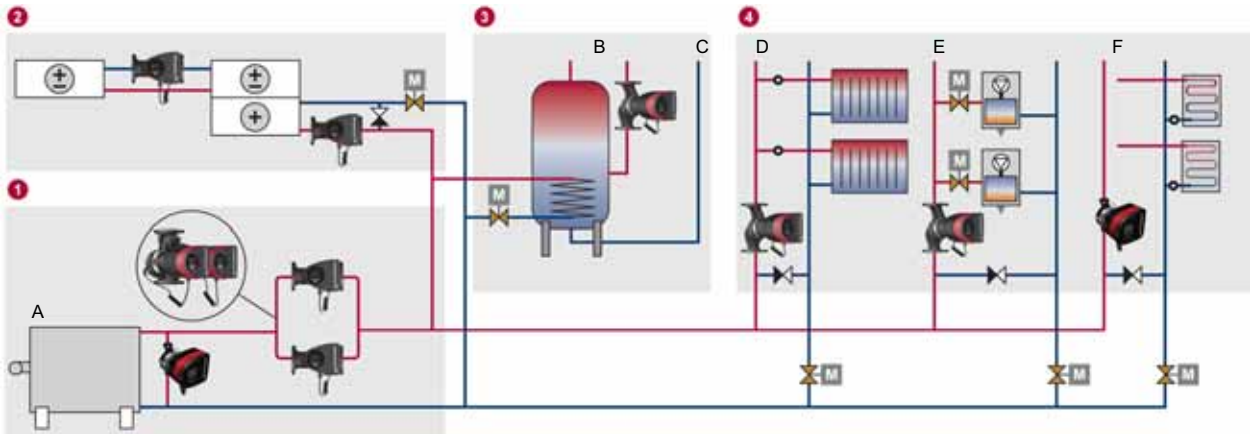
Fig. 8 Eksempel på typisk CTS-anlæg (centralt tilstands-kontrol- og styringsanlæg)

Bemærk: En gateway er en enhed der muliggør dataoverførsel mellem to netværk baseret på forskellige kommunikationsprotokoller.

3. Funktioner

Anlægstype

Varme anlæg



TM05 2155 1312

Fig. 9 Funktionstegning af et varmeanlæg i en erhvervsbygning

Pos.	Beskrivelse
1	Hovedpumper
A	Kedel
2	Klimaanlæg med varmeplade
3	Brugsvand
B	Brugsvandscirkulation
C	Koldt vand
4	Blandesløjfer
D	Radiatorer
E	Fan coils
F	Gulvvarme

Hovedpumper

På grund af varierende varmebehov og vandflow anbefaler vi altid hastighedsregulerede MAGNA3-pumper til varmeanlæg, enten enkeltpumper eller parallelkoblede enkeltpumper. Parallelkoblede enkeltpumper har adskillige fordele. Ved alternerende drift er hver pumpe dimensioneret til 100 % flow, og den anden pumpe fungerer som reservepumpe hvilket giver højere driftssikkerhed. Da pumperne skiftes til at køre, sikres et ligeligt antal driftstimer. Kaskadedrift af parallelkoblede pumper opfylder kravene i anlæg med højt flow og lav differensstemperatur (Δt) og giver samtidig 50 % backup.

Dobbeltpumper sparer installationstid og omkostninger. Ved at hastighedsregulere alle pumper er det muligt at opnå maksimale energibesparelser eftersom pumperne kører ved deres maksimale virkningsgrad (BEP).

I anlæg med variabelt flow anbefaler vi proportionaltryk- eller $AUTO_{ADAPT}$ -regulering af hovedpumperne ved hjælp af en differensstryksensor i den fremløbsledning der har det laveste tryk. Dermed opnås den største energibesparelse.

Ved at bruge $FLOW_{ADAPT}$ -funktionen til at sikre korrekt afbalancering af anlægget kan behovet for en strengreguleringsventil reduceres.

Den indbyggede varmeenergimåler gør det muligt at overvåge anlæggets varmeenergiforbrug udelukkende for at sikre yderligere optimering.

Klimaanlæg med varmeflade

Varmefladernes ydelse reguleres ved hjælp af opvarmingsvandets temperatur og flow. Derfor anbefaler vi at installere blandesløjfer til variabelt flow ved varmefladerne. En hastighedsreguleret pumpe med blandesløjfe giver den ideelle tilpasning til varmefladens variende belastning. I dette tilfælde har MAGNA3 fuld autoritet hvilket gør eksterne strengreguleringsventiler overflødige.

Brugsvand

Ved cirkulation af varmt brugsvand opnås maksimal komfort da konstanttemperaturreguleringsformen oprettholder en konstant temperatur i recirkuleringsrøret uden brug af separate termostatventiler.

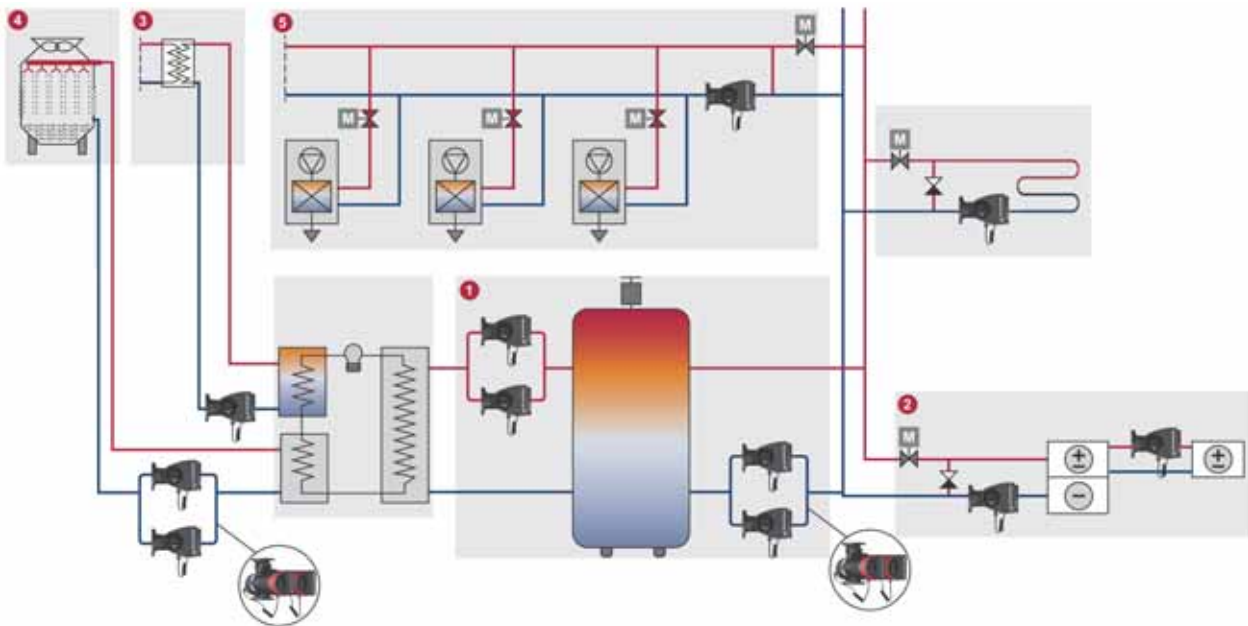
Blandesløjfer

På grund af konkrete variationer i flowtemperatur og varmebehov i forskellige dele af bygningen bør varmeanlægget inddeles i zoner der styres af uafhængige blandesløjfer. Variende flow medfører at en hastighedsreguleret pumpe med blandesløjfe får autoritet i anlægget. Dermed opnås en bedre hydraulisk balance i hele anlægget. Hastighedsregulering af pumpen via valg af en reguleringsform der passer til anvendelsesformålet, sikrer maksimale energibesparelser. Se afsnittet *Valg af reguleringsform*, side 15.

Fordele ved at bruge blandesløjfer:

- Reduceret overskydende differenstryk i anlægget og dermed reduceret risiko for højt flow.
- Bedre mulighed for styring eftersom sløjfen leveres til det præcise flow og temperaturbehov.

Køleanlæg



TM05 2156 1312

Fig. 10 Funktionstegning af et køleanlæg i en erhvervsbygning

Pos.	Beskrivelse
1	Primære og sekundære pumper
2	Klimaanlæg med køleflade
3	Varmegenvindinganlæg
4	Køletårn
5	Blandesløjfer

Primære og sekundære pumper

På grund af varierende kølebehov og vandflow anbefaler vi hastighedsregulerede MAGNA3-pumper til køleanlæg, enten parallelkoblede enkeltpumper eller dobbeltpumper. Parallelkoblede enkeltpumper har adskillige fordele. Ved alternerende drift er hver pumpe dimensioneret til 100 % flow, og den anden pumpe fungerer som reservepumpe hvilket giver højere driftssikkerhed. Da pumperne skiftes til at køre, sikres et ligeeligt antal driftstimer. Kaskadedrift af parallelkoblede pumper opfylder kravene i anlæg med højt flow og lav differensstemperatur (Δt) og giver samtidig 50 % backup.

Dobbeltpumper sparer installationstid og omkostninger. Ved at hastighedsregulere alle pumper er det muligt at opnå maksimale energibesparelser eftersom pumperne kører ved deres maksimale virkningsgrad (BEP).

I anlæg med variabelt flow anbefaler vi proportionaltryk- eller AUTO_{ADAPT}-regulering af de sekundære pumper ved hjælp af en differensstryksensor i den fremløbsledning der har det laveste tryk. Dermed opnås den største energibesparelse.

Endelig gør den indbyggede varmeenergimåler det muligt at overvåge anlæggets varmeenergiforbrug.

Klimaanlæg med køleflade

Kølefladernes ydelse reguleres ved hjælp af kølevandets temperatur og flow. Derfor anbefaler vi at installere blandesløjfer til variabelt flow ved kølefladerne. En hastighedsreguleret pumpe med blandesløjfe giver den ideelle tilpasning til kølefladens variende belastning. I dette tilfælde har MAGNA3 fuld autoritet hvilket gør eksterne strengreguleringsventiler overflødige. FLOW_{LIMIT} sikrer at det nominelle flow aldrig overskrides.

Varmegenvindingsanlæg

Varmegenvindingsanlægget har afgørende betydning for den samlede energieffektivitet i aircondition- og køleanlæg. Det er vigtigt at anvende hastighedsregulerede pumper i et varmegenvindingsanlæg på grund af den høje belastning og varierende temperatur i anlægget.

Køletårn

Flowet i køletårne ændres hele tiden som følge af varierende belastning af køleenheden og ændringer i den omgivende temperatur og luftfugtigheden. For at opnå maksimale energibesparelser skal køletårnspumper kunne tilpasse sig disse varierende betingelser. Pumperne reguleres ved hjælp af et temperatursætpunkt der måles ved køleenhedens kondensator. I et sådant anlæg har MAGNA3 fuld autoritet hvilket gør eksterne strengreguleringsventiler overflødige. FLOW_{LIMIT} sikrer at det nominelle flow aldrig overskrides.

Blandesløjfer

Risikoen for kondensdannelse medfører at flowtemperaturen gennem et køleloft eller -gulv aldrig må være lavere end indendørsluftens dugpunkt. Dugpunktet varierer med luftfugtigheden indendørs og temperaturen udendørs. Derfor skal kølevandets sætpunkt reguleres. En blandesløjfe er ideel til at opnå den korrekte temperatur og dermed sikre tilpasning til det varierende sætpunkt.

For at sikre tilpasning til de konstante variationer i kølebelastningen i bygningens kølezoner reguleres køleydelsen i kølelofter og -gulve ved hjælp af motorventiler via zonereguleringsenheder. Samtidig bør der altid anvendes en hastighedsreguleret pumpe med blandesløjfe.

Solvarmeanlæg

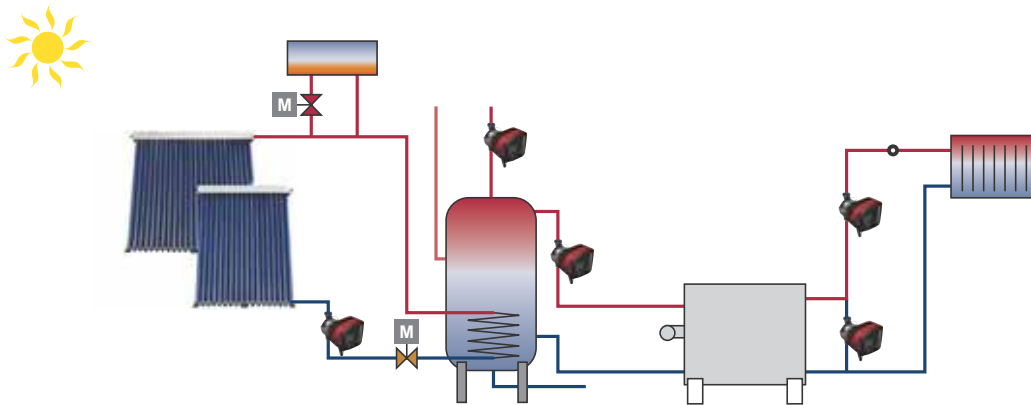


Fig. 11 Funktionstegning af et solvarmeanlæg

TM05 3421 1312

Hovedpumper

Solvarmeanlæg kører med meget lave flow sammenlignet med andre varmeanlæg, men har relativt høje tryktab. I en traditionel cirkulationspumpe skal flowet styres ved hjælp af en ventil hvilket medfører et betydeligt øget effektforbrug. For at opnå større reduktion i effektforbruget er MAGNA3, i kraft af reguleringsformen $FLOW_{ADAPT}/FLOW_{LIMIT}$, optimeret til at køre specielt under disse forhold.

Jordvarmeanlæg

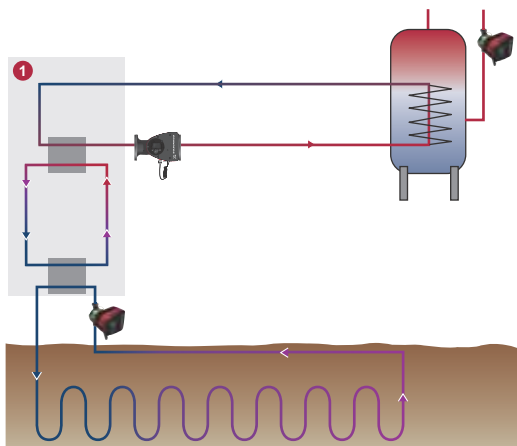


Fig. 12 Jordvarmeanlæg i en erhvervsbygning

TM05 3422 1312

Pos.	Beskrivelse
1	Varmepumpe

Hovedpumper

MAGNA3 er optimeret til at køre som cirkulationspumpe i et lukket rørsystem der er nedgravet i jorden og fyldt med en blanding af vand og frostvæske. Derfor er MAGNA3 ideel til store jordvarmeanlæg til erhvervsbygninger.

MAGNA3 er konstrueret til at pumpe medier med temperaturer på ned til $-10\text{ }^{\circ}\text{C}$. Pumpen kan anvende alle kendte sammensætninger af frostvæske.

Det er vigtigt at bemærke at alle komponenter er meget energieffektive. Ingen cirkulationspumpe har en bedre ydelse i jordvarmeanlæg end MAGNA3 med reguleringsformen $FLOW_{ADAPT}$.

Udnyt fordelene ved MAGNA3-pumpens ind- og udgange til at styre pumpen sammen med varmepumpen.

Installation og idriftsætning

Der kræves ingen ekstern differensstryksensor eller motorbeskyttelse ved installationen af MAGNA3. Installationen er nem takket være den indbyggede differenstryk- og temperatursensor der muliggør proportionaltrykregulering uden installation af en sensor i anlægget.

I anlæg hvor der kræves differenstryk på et bestemt sted i anlægget, skal der dog installeres en ekstern tryksensor. Se afsnittet *Differenstryk- og temperatursensor* på side 34.

Pumpevalget er baseret på det krævede flow og det beregnede tryktab. Vi fraråder at vælge en overdimensioneret pumpe da dette medfører et unødvendigt højt energiforbrug.

MAGNA3 er udstyret med funktionen $FLOW_{LIMIT}$. I kredsløb hvor MAGNA3 har fuld autoritet, mindskes behovet for eksterne strengreguleringsventiler. $FLOW_{LIMIT}$ sikrer at det nominelle flow aldrig overskrides.

Valg af reguleringsform

Anlægstype

Vælg denne reguleringsform

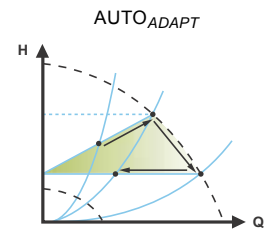
AUTO_{ADAPT}

Anbefales til de fleste varmeanlæg, særligt anlæg med relativt store tryktab i fordelingsledningerne. Se beskrivelsen under proportionaltryk.

I udskiftningssituationer hvor driftspunktet for proportionaltryk er ukendt.

Driftspunktet skal ligge inden for driftsområdet for AUTO_{ADAPT}. Under drift tilpasser pumpen sig automatisk til den aktuelle anlægskarakteristik.

Denne indstilling sikrer et minimalt energiforbrug og et lavt støjniveau fra ventilerne hvilket reducerer driftsomkostningerne og øger komforten.



FLOW_{ADAPT}

Reguleringsformen FLOW_{ADAPT} er en kombination af AUTO_{ADAPT} og FLOW_{LIMIT}.

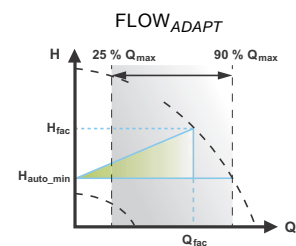
Denne reguleringsform egner sig til anlæg hvor der ønskes en maksimal flowgrænse, FLOW_{LIMIT}. Pumpen overvåger og tilpasser løbende flowet og sikrer dermed at den valgte FLOW_{LIMIT}-værdi ikke overskrides.

Hovedpumper i kedelanlæg hvor der er behov for et jævnt flow igennem kedlen. Der bruges ikke ekstra energi til at pumpe for meget væske ind i anlægget.

I anlæg med blandesløjfer kan du bruge reguleringsformen til at regulere flowet i hver enkelt sløjfe.

Fordele:

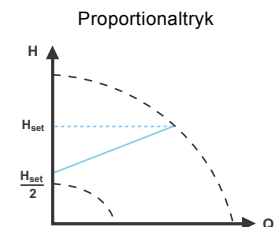
- Det dimensionerede flow for hver enkelt zone (krævet varmeenergi) bestemmes af flowet fra pumpen. Dette flow kan indstilles nøjagtigt i reguleringsformen FLOW_{ADAPT} uden brug af pumpe- og ventiler.
- Når flowet er indstillet lavere end reguleringsventilens indstilling, ramper pumpen ned i stedet for at bruge energi på at pumpe mod en reguleringsventil.
- Køleflader i airconditionanlæg kan køre ved højt tryk og lavt flow.
- **Bemærk:** Pumpen kan ikke reducere flowet på tilgangssiden, men kan regulere flowet på tryksiden så det, som minimum, er lige så højt som trykket på tilgangssiden. Dette skyldes at pumpen ikke har nogen indbygget ventil.



Proportionaltryk

I anlæg med relativt store tryktab i fordelingsledningerne og i aircondition- og køleanlæg:

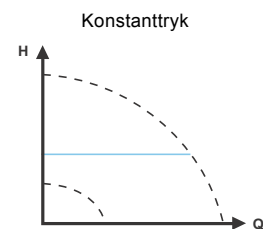
- Tostrengede varmeanlæg med termostatventiler og følgende:
 - meget lange fordelingsledninger
 - stærkt droslede strengreguleringsventiler
 - differenstrykregulatorer
 - store tryktab i de dele af anlægget hvor hele vandmængden strømmer (f.eks. kedel, varmeveksler og fordelingsledning indtil første afgrening).
- Hovedkredspumper i anlæg med store tryktab i hovedkredsen.
- Airconditionanlæg med følgende:
 - varmevekslere (lamelvarmevekslere)
 - kølelofter
 - køleflader.



Konstantryk

I anlæg med relativt små tryktab i fordelingsledningerne:

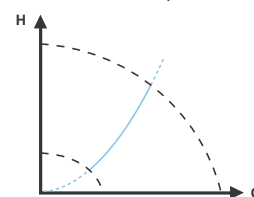
- Tostrengede varmeanlæg med termostatventiler:
 - dimensioneret for naturlig cirkulation
 - små tryktab i de dele af anlægget hvor hele vandmængden strømmer (f.eks. kedel, varmeveksler og fordelingsledning indtil første afgrening).
 - ombygget til stor temperaturforskel mellem fremløb og returløb (f.eks. fjernvarme).
- Gulvvarmeanlæg med termostatventiler.
- Enstrengede varmeanlæg med termostatventiler eller strengreguleringsventiler.
- Hovedkredspumper i anlæg med små tryktab i hovedkredsen.



Anlægstype**Konstant temperatur**

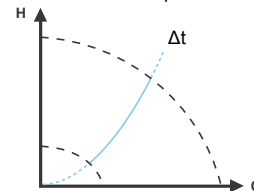
I varmeanlæg med en fast anlægskarakteristik, f.eks. brugsvandsanlæg, kan det være relevant at regulere pumpen i henhold til en konstant returløbstemperatur.

FLOW_{LIMIT} kan med fordel bruges til at styre det maksimale cirkulationsflow.

Vælg denne reguleringsform**Konstant temperatur****Differenstemperatur**

Vælg denne reguleringsform hvis pumpens ydelse skal reguleres i henhold til en differensstemperatur i det anlæg hvor pumpen er installeret.

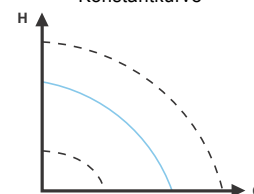
Denne reguleringsform kræver to temperatursensorer - den interne temperatursensor sammen med en ekstern sensor.

Differenstemperatur**Konstantkurve**

Hvis der er installeret en ekstern styring, kan pumpen skifte fra én konstantkurve til en anden, afhængigt af det eksterne signals værdi.

Du kan også indstille pumpen til at køre i henhold til maksimums- eller minimumskurven ligesom en ikke-reguleret pumpe:

- Du kan bruge maksimumskurveindstillingen i perioder hvor et maksimumflow er nødvendigt. Denne driftsform er f.eks. velegnet til anlæg med varmtvandsprioritet.
- Du kan bruge minimumskurveindstillingen i perioder hvor et minimumflow er nødvendigt. Denne driftsform er f.eks. velegnet til manuel natsænkning hvis automatisk natsænkning ikke ønskes benyttet.

Konstantkurve**Flerpumpeindstilling**

I anlæg med parallelkoblede pumper.

Flerpumpefunktionen gør det muligt at styre dobbeltpumper og parallelkoblede enkeltpumper (to pumper) uden brug af eksterne styringer. Pumper i et flerpumpeanlæg kommunikerer med hinanden via den trådløse GENlair-tilslutning.

Menuen "Assist"
Opsætning af flerpumpeanlæg

Funktioner

	Model A	Model B	Side
Driftsformer			
Normal (reguleringsformer aktiveret)	•	•	18
Stop	•	•	18
Min.-kurve	•	•	18
Maks.-kurve	•	•	18
Reguleringsformer			
AUTO _{ADAPT} (fabriksindstilling)	•	•	18
FLOW _{ADAPT}	•	•	19
Proportionaltryk	•	•	19
Konstantryk	•	•	19
Konstant temperatur	•	•	20
Differenstemperatur		•	20
Konstantkurve	•	•	20
Øvrige funktioner i forbindelse med reguleringsformer			
FLOW _{LIMIT}	•	•	22
Automatisk natsænkning	•	•	22
Øvrige driftsformer i forbindelse med flerpumpeopsætning			
Alternerende drift	•	•	26
Reservedrift	•	•	26
Kaskadedrift	•	•	26
Aflæsninger og indstillinger på pumpen			
Betjeningspanel og display	•	•	26
Driftsstatus	•	•	27
Pumpeydelse	•	•	27
Advarsel og alarm	•	•	27
Varmeenergimåler	•	•	28
Driftslog	•	•	28
Indgang til ekstern sensor	•	•	29
Grundfos Eye (statusindikator)	•	•	29
Kommunikation			
Trådløs Grundfos GO	•	•	30
Trådløs GENlair-forbindelse	•	•	30
Pumpeoplysninger til CTS-anlæg via CIM-moduler	•	•	30
Digitale indgange	•	•	30
Relæudgange	•	•	30
Analog indgang	•	•	30
24 V DC ydelse	•	•	29
Bus via GENIbus	•	•	31
Bus via LonWorks	•	•	31
Bus via PROFIBUS DP	•	•	31
Bus via Modbus RTU	•	•	31
Bus via BACnet MS/TP	•	•	31
Grundfos Remote Management	•	•	31

Driftsformer

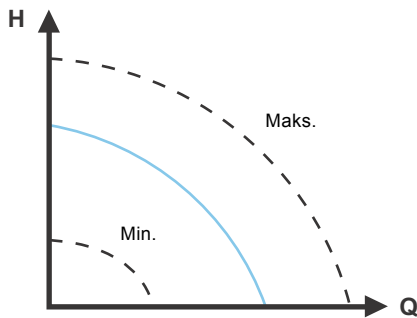


Fig. 13 Maksimum- og minimumkurver

Normal: Pumpen kører i henhold til den valgte reguleringsform.

Bemærk: Reguleringsform og sætpunkt kan vælges selv om pumpen ikke kører i driftsformen "Normal".

Stop: Pumpen stopper.

Min.: Du kan bruge minimumskurveindstillingen i perioder hvor der er et meget lille flowbehov.

Denne driftsform er f.eks. velegnet til manuel natsækning hvis automatisk natsækning ikke ønskes benyttet.

Maks.: Du kan bruge maksimumskurveindstillingen i perioder hvor der er et maksimumflow er nødvendigt.

Denne driftsform er f.eks. velegnet til anlæg med varmtvandsprioritet.

Det er muligt at vælge driftsformerne normal, stop, min. og maks. direkte ved hjælp af de indbyggede digitale input. Se afsnittet *Tilslutning til strømforsyning, udførelser med klemmetilslutning*, side 40.

Reguleringsformer

Fabriksindstilling

Pumperne er fabriksindstillet til AUTO_{ADAPT} uden automatisk natsækning.

Sætpunktet er fabriksindstillet. Se afsnittet *Indstillingsværdier for reguleringsformer*, side 23.

Fabriksindstillingen passer til de fleste anlæg.

Bemærk: Når der tændes for pumpen via strømforsyningen, starter den i AUTO_{ADAPT} efter ca. 5 sekunder.

Hvis der ikke trykkes på en tast på pumpens betjeningspanel i 15 minutter, går displayet i dvaletilstand. Når der trykkes på en knap, aktiveres "Home"-displayet.

AUTO_{ADAPT}

Anbefales til de fleste varmeanlæg.

Under drift tilpasser pumpen sig automatisk til den aktuelle anlægskarakteristik.

Denne indstilling sikrer et minimalt energiforbrug og et lavt støjniveau fra ventilerne hvilket reducerer driftsomkostningerne og øger komforten.

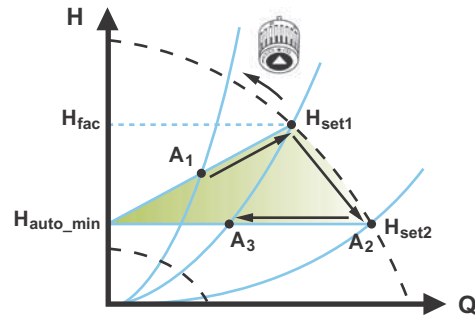


Fig. 14 AUTO_{ADAPT}-regulering

Bemærk: Det er ikke muligt at indstille sætpunktet manuelt.

Når reguleringsformen AUTO_{ADAPT} er blevet aktiveret, starter pumpen med fabriksindstillingen, $H_{fac} = H_{set1}$, svarende til ca. 55 % af maks. løftehøjde, og tilpasser herefter ydelsen til A_1 . Se fig. 14.

Når pumpen registrerer et lavere tryk på maksimumskurven, A_2 , vælger AUTO_{ADAPT}-funktionen automatisk en tilsvarende lavere reguleringskurve, H_{set2} .

Hvis ventilerne i anlægget lukker, tilpasser pumpen sin ydelse til A_3 .

A_1 : Oprindelige driftspunkt.

A_2 : Lavere registreret løftehøjde på maks.-kurven.

A_3 : Nyt driftspunkt efter AUTO_{ADAPT}-regulering.

H_{set1} : Oprindelig sætpunktsindstilling.

H_{set2} : Nyt sætpunkt efter AUTO_{ADAPT}-regulering.

H_{fac} : Se side 23.

H_{auto_min} : En fast værdi på 1,5 m.

Reguleringsformen AUTO_{ADAPT} er en form for proportionaltrykregulering hvor reguleringskurverne har et fast udgangspunkt, H_{auto_min} .

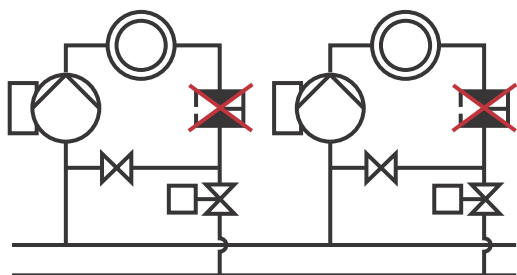
Reguleringsformen AUTO_{ADAPT} er udviklet specielt til varmeanlæg og anbefales ikke til aircondition- og køleanlæg.

FLOW_{ADAPT}

En pumpe vælges ofte på baggrund af det krævede flow og det beregnede tryktab. Pumpen er som regel overdimensioneret med 30-40 % for at sikre at den kan håndtere tryktabene i anlægget. Under disse omstændigheder er det ikke muligt at få det fulde udbytte af AUTO_{ADAPT}.

For at justere det maksimale flow fra en overdimensioneret pumpe indbygges reguleringsventiler i kredsløbet med henblik på at øge modstanden og dermed reducere flowet. FLOW_{ADAPT}-funktionen reducerer behovet for en strengreguleringsventil.

Bemærk: Denne funktion eliminerer ikke behovet for reguleringsventiler i varmeanlæg.

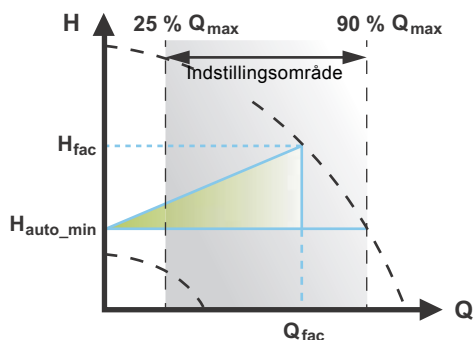


TM05 2685 1212

Fig. 15 Mindre behov for en drøvventil

Reguleringsformen FLOW_{ADAPT} kombinerer en reguleringsform og en funktion:

- Pumpen kører med AUTO_{ADAPT}.
- Flowet overstiger aldrig den valgte FLOW_{LIMIT}-værdi hvilket reducerer behovet for at serieforbinde en strengreguleringsventil til pumpen.



TM05 3334 1312

Fig. 16 FLOW_{ADAPT}regulering

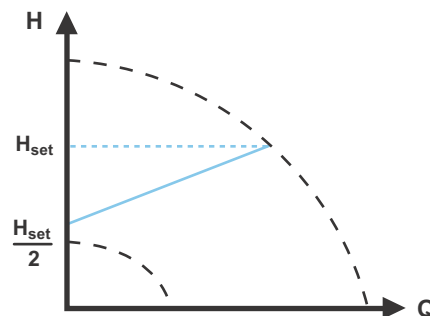
Når FLOW_{ADAPT} vælges, kører pumpen med AUTO_{ADAPT} og sikrer at flowet ikke overstiger den indtastede FLOW_{LIMIT}-værdi.

Fabriksindstillingen af FLOW_{ADAPT} er det flow hvor AUTO_{ADAPT}-fabriksindstillingen møder maks.-kurven. Se fig. 16 og afsnit *Valg af reguleringsform*, side 15.

Proportionaltryk

Denne reguleringsform anvendes i anlæg med relativt store tryktab i fordelingsledningerne. Pumpens løftehøjde øges proportionalt med flowet i anlægget for at kompensere for de store tryktab i fordelingsledningerne. Sætpunktet kan indstilles med en nøjagtighed på 0,1 meter.

Løftehøjden mod en lukket ventil er halvdelen af sætpunktet H_{set} .



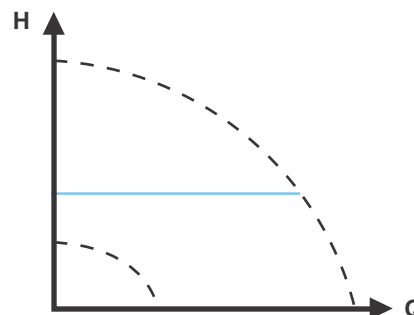
TM05 2448 1212

Fig. 17 Proportionaltrykregulering

Konstanttryk

Vi anbefaler denne reguleringsform i anlæg med relativt lave tryktab.

Løftehøjden holdes konstant, uafhængigt af anlæggets flow.



TM05 2449 0312

Fig. 18 Konstanttrykregulering

Differenstemperatur

Reguleringsformen differenstemperatur er mulig fra model B. Modeltypen er angivet på typeskiltet. Se fig. 19.



Fig. 19 Produktionskode på typeskilt

Denne reguleringsform sikrer et konstant differenstemperaturfald over varme- og køleanlæg.

Ved denne reguleringsform opretholder pumpen en konstant differensstemperatur mellem pumpen og den eksterne sensor. Se fig. 20 og 21.

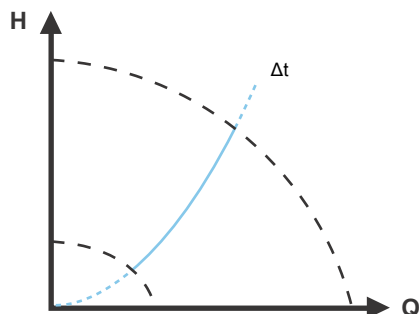


Fig. 20 Differenstemperatur

TM05 8798 4814

TM05 2451 5111

Temperatursensor

Hvis pumpen er installeret i fremløbsledningen, kan den interne temperatursensor bruges. Installer en ekstern temperatursensor i anlæggets returløbsledning. Installer sensoren så tæt som muligt på forbrugeren (radiator, varmeveksler osv.). Se fig. 21.

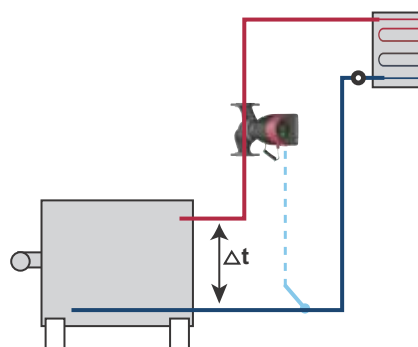


Fig. 21 Differenstemperatur

TM05 8236 2113

Konstant temperatur

I varmeanlæg med en fast anlægskarakteristik, f.eks. brugsvandsanlæg, er det relevant at regulere pumpen i henhold til en konstant returløbstemperatur.

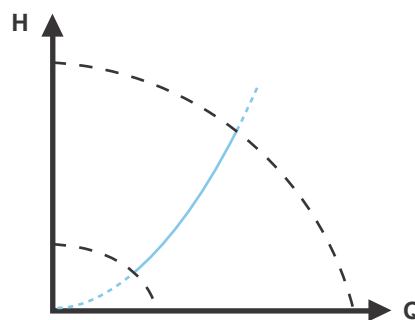


Fig. 22 Konstanttemperaturregulering

Invers regulering for køling er mulig fra model B.

TM05 2451 5111

Temperatursensor

Hvis pumpen er installeret i fremløbsledningen, skal der installeres en ekstern temperatursensor i anlæggets returløbsledning. Se fig. 23. Installér sensoren så tæt som muligt på forbrugeren (radiator, varmeveksler osv.).

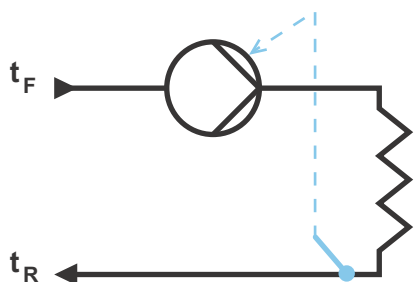


Fig. 23 Pumpe med ekstern sensor

Den interne temperatursensor kan bruges hvis pumpen er installeret i returløbsledningen i anlægget. I dette tilfælde skal pumpen installeres så tæt som muligt på forbrugeren (radiator, varmeveksler osv.).

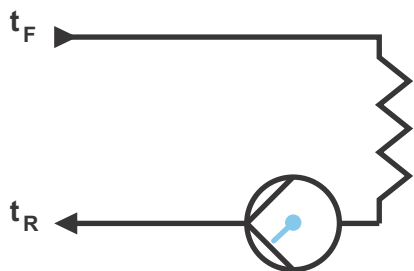


Fig. 24 Pumpe med intern sensor

Konstantkurve

Pumpen kan indstilles til at køre i henhold til en konstantkurve ligesom en ikke-reguleret pumpe. Se fig. 25.

Den ønskede hastighed kan indstilles i % af den maksimale hastighed i området fra minimum til 100 %.

Afhængig af pumpemodellen kan den ønskede hastighed indstilles i % af den maksimale hastighed. Styreintervalleret afhænger af pumpens minimumshastighed, effekt og trykbegrænsning.

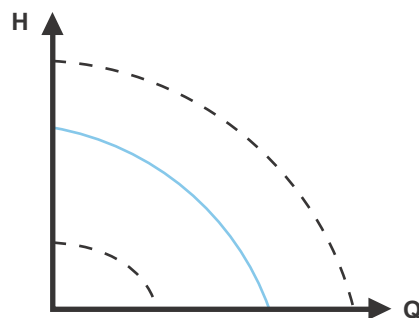


Fig. 25 Drift på konstantkurve

Bemærk: Hvis pumpehastigheden indstilles til et sted mellem min. og maks., er effekten og trykket begrænsede når pumpen kører på maks.-kurven. Det betyder at den maksimale ydelse kan opnås ved en lavere hastighed end 100 %. Se fig. 26.

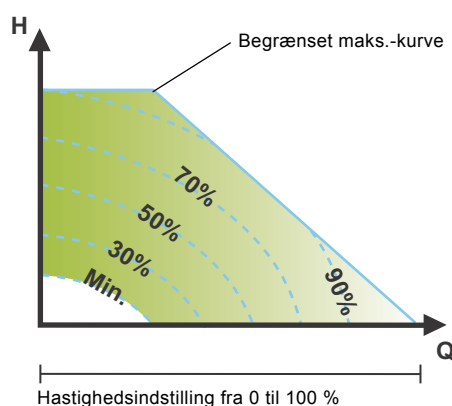


Fig. 26 Effekt- og trykbegrænsninger som påvirker maksimumskurven

Du kan også indstille pumpen til at køre i henhold til maksimums- eller minimumskurven ligesom en ikke-reguleret pumpe:

- Du kan bruge maksimumskurveindstillingen i perioder hvor der er et maksimumflow er nødvendigt. Denne driftsform er f.eks. velegnet til anlæg med varmtvandsprioritet.
- Du kan bruge minimumskurveindstillingen i perioder hvor der er et meget lille flowbehov. Denne driftsform er f.eks. velegnet til manuel natsækning hvis automatisk natsækning ikke ønskes benyttet.

Disse to driftsformer kan vælges via de digitale indgange.

I reguleringsformen konstantkurve er det muligt at opnå et konstant flow ved at vælge et sætpunkt på 100 % og vælge den ønskede værdi for flowet med flowbegrænsningsfunktionen $FLOW_{LIMIT}$. Tag højde for præcisionen af det estimerede flow.

Øvrige funktioner i forbindelse med reguleringsformer

MAGNA3 har en række funktioner i forbindelse med reguleringsformer der opfylder særlige behov.

FLOW_{LIMIT}

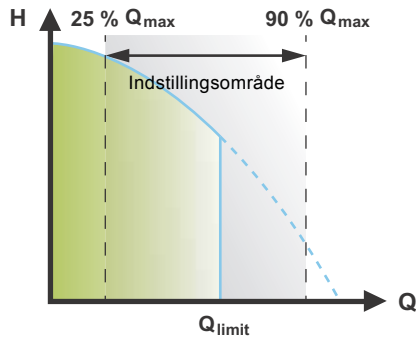


Fig. 27 FLOW_{LIMIT}

Indstillingsområdet for FLOW_{LIMIT} er 25 til 90 % af pumpens Q_{max} .

Bemærk: Indstil ikke FLOW_{LIMIT} lavere end det dimensionerede driftspunkt.

FLOW_{LIMIT}-funktionen gør det muligt at begrænse pumpens maksimale flow.

FLOW_{LIMIT}-funktionen kan aktiveres når pumpen kører i en af følgende reguleringsformer:

- proportionaltryk
- konstanttryk
- konstant temperatur
- konstantkurve.

I flowområdet mellem 0 og Q_{limit} kører pumpen i overensstemmelse med den valgte reguleringsform.

Når Q_{limit} nås, reducerer FLOW_{LIMIT}-funktionen pumpens hastighed for at sikre at flowet aldrig overstiger den indstillede FLOW_{LIMIT}-værdi uanset om anlægget kræver et større flow som følge af reduceret modstand i anlægget. Se fig. 28, 29 eller 30.

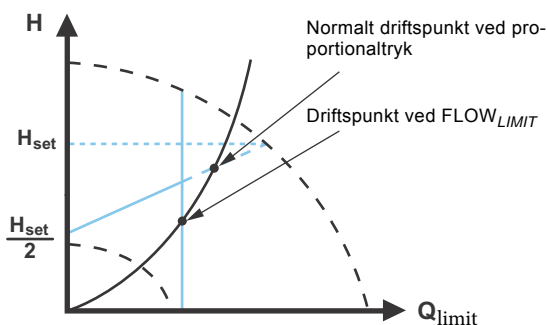


Fig. 28 Proportionaltrykregulering med FLOW_{LIMIT}

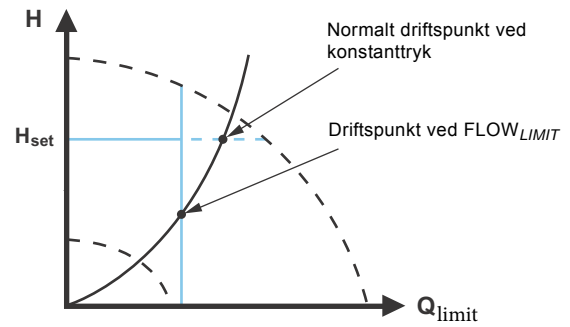


Fig. 29 Konstanttrykregulering med FLOW_{LIMIT}

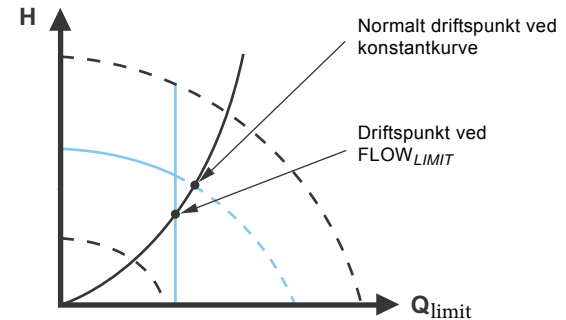


Fig. 30 Konstantkurve med FLOW_{LIMIT}

Se MAGNA3 med FLOW_{LIMIT} på Grundfos.com for at få yderligere oplysninger om FLOW_{LIMIT}.

Automatisk natsænkning

Når automatisk natsænkning er aktiveret, skifter pumpen automatisk mellem normal drift og natsænkning (drift med lavt behov).

Når automatisk natsænkning er aktiveret, kører pumpen på min.-kurven.

Skift mellem normal drift og natsænkning afhænger af fremløbstemperaturen.

Pumpen skifter automatisk til natsænkning når den indbyggede sensor registrerer et fald i fremløbstemperaturen på mere end 10-15 °C inden for ca. to timer. Temperaturfaldet skal være på mindst 0,1 °C/min.

Skift til normal drift sker uden tidsforsinkelse når temperaturen er steget med ca. 10 °C.

Bemærk: Automatisk natsænkning kan ikke aktiveres når pumpen er indstillet til drift på konstantkurve.

Indstillingsværdier for reguleringsformer

Flowværdierne for $FLOW_{ADAPT}$ og $FLOW_{LIMIT}$ angives som procent af Q_{max} , men skal indtastes i m^3/t i menuen "Indstillinger".

Q_{max} er en teoretisk værdi svarende til $H = 0$. Den faktiske Q_{max} afhænger af anlæggets egenskaber.

Pumpetype	AUTO _{ADAPT}	Q_{max}	FLOW _{ADAPT} / FLOW _{LIMIT}	
	H_{fac}		Q_{fac} limit	Q_{max} 90 %
	[m]		[m^3/t]	[m^3/t]
MAGNA3 25-40 (N)	2,5	8	3,7	7,2
MAGNA3 25-60 (N)	3,5	10	5,0	9,0
MAGNA3 25-80 (N)	4,5	11	5,5	9,9
MAGNA3 25-100 (N)	5,5	12	6,1	10,8
MAGNA3 25-120 (N)	6,5	13	6,2	11,7
MAGNA3 (D) 32-40 (F) (N)	2,5	9	5,0	8,1
MAGNA3 (D) 32-60 (F) (N)	3,5	11	5,9	9,9
MAGNA3 (D) 32-80 (F) (N)	4,5	12	6,4	10,8
MAGNA3 (D) 32-100 (F) (N)	5,5	13	6,7	11,7
MAGNA3 32-120 (N)	6,5	13	6,2	11,7
MAGNA3 (D) 32-120 F (N)	6,5	23	12,0	20,7
MAGNA3 (D) 40-40 F (N)	2,5	16	7,5	14,4
MAGNA3 (D) 40-60 F (N)	3,5	19	10,5	17,1
MAGNA3 (D) 40-80 F (N)	4,5	22	13,0	19,8
MAGNA3 (D) 40-100 F (N)	5,5	24	15,0	21,6
MAGNA3 (D) 40-120 F (N)	6,5	29	16,0	26,1
MAGNA3 (D) 40-150 F (N)	8,0	32	18,0	28,8
MAGNA3 (D) 40-180 F (N)	9,5	32	15,0	28,8
MAGNA3 (D) 50-40 F (N)	2,5	22	13,0	19,8
MAGNA3 (D) 50-60 F (N)	3,5	29	17,0	26,1
MAGNA3 (D) 50-80 F (N)	4,5	31	17,0	27,9
MAGNA3 (D) 50-100 F (N)	5,5	34	18,0	30,6
MAGNA3 (D) 50-120 F (N)	6,5	39	19,0	35,1
MAGNA3 (D) 50-150 F (N)	8,0	42	20,0	37,8
MAGNA3 (D) 50-180 F (N)	9,5	45	19,0	40,5
MAGNA3 (D) 65-40 F (N)	2,5	33	18,0	29,7
MAGNA3 (D) 65-60 F (N)	3,5	40	24,0	36
MAGNA3 (D) 65-80 F (N)	4,5	45	25,0	40,5
MAGNA3 (D) 65-100 F (N)	5,5	48	26,0	43,2
MAGNA3 (D) 65-120 F (N)	6,5	52	30,0	46,8
MAGNA3 (D) 65-150 F (N)	8,0	61	40,0	54,9
MAGNA3 (D) 80-40 F	2,5	49	32,0	44,1
MAGNA3 (D) 80-60 F	3,5	58	37,0	52,2
MAGNA3 (D) 80-80 F	4,5	66	40,0	59,4
MAGNA3 (D) 80-100 F	5,5	69	47,0	62,1
MAGNA3 (D) 80-120 F	6,5	74	48,0	66,6
MAGNA3 (D) 100-40 F	2,5	55	40,0	49,5
MAGNA3 (D) 100-60 F	3,5	63	43,0	56,7
MAGNA3 (D) 100-80 F	4,5	73	50,0	65,7
MAGNA3 (D) 100-100 F	5,5	79	52,0	71,1
MAGNA3 (D) 100-120 F	6,5	85	57,0	76,5

Driftsområderne for proportionaltryk- og konstanttrykregulering fremgår af de pågældende datablade.

Konstantkurvefunktion: Pumpen kan styres fra minimum til 100 %. Styringsintervallet afhænger af pumpemodellens minimumshastighed, effekt og trykbegrænsning.

Nøjagtighed af flowestimering

Den indvendige sensor beregner trykforskellen mellem pumpens tilgangs- og afgangsport. Målingen er ikke en direkte differenstrykmåling, men ved at kende pumpens hydrauliske konstruktion er det muligt at beregne delttrykket over hele pumpen. Hastigheden og effekten anvendes også til en direkte beregning af det aktuelle driftspunkt som pumpen kører ved.

Det beregnede flow har en præcision der er specificeret som $\pm xx\%$ af Q_{\max} . Jo mindre flow gennem pumpen, jo mindre præcist bliver aflæsningen. Se også afsnittet *Varmeenergimåler* på side 28.

Eksempel:

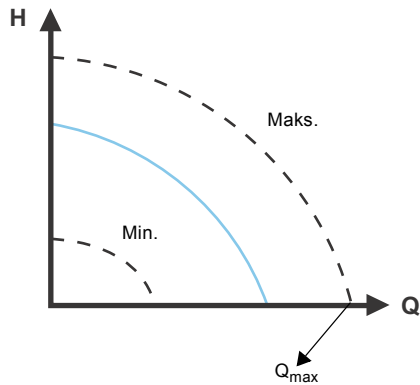


Fig. 31 Q_{\max}

1. MAGNA3 65-60 har et Q_{\max} på $40 \text{ m}^3/\text{t}$. Typisk svarer 5% nøjagtighed til $2 \text{ m}^3/\text{t}$ unøjagtighed i $Q_{\max} \pm 2 \text{ m}^3/\text{t}$.
2. Denne nøjagtighed gælder for hele QH-området. Hvis pumpen angiver $10 \text{ m}^3/\text{t}$, er målingen: $10 \pm 2 \text{ m}^3/\text{t}$.
3. Flowet kan være $8\text{-}12 \text{ m}^3/\text{t}$.

Bemærk: Brug af en blanding af vand og ethylenglycol reducerer nøjagtigheden.

TM 05 2448 5111

Pumpehoveder i dobbelpumper

Dobbelpumpehuset er forsynet med en klapventil på afgangssiden. Klapventilen forsegler porten på det ubelastede pumpehus for at forhindre at pumpemediet løber tilbage til tilgangssiden. Se fig. 32. På grund af klapventilen er der forskel mellem de to hoveder i hydraulikken. Se fig. 33.



Fig. 32 Dobbelpumpe med klapventil

TM06 1565 2514

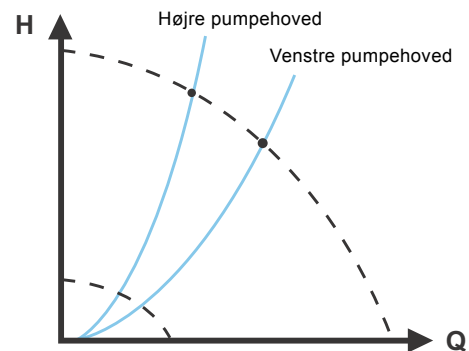


Fig. 33 Hydraulisk forskel mellem de to hoveder

TM06 1566 2514

Nedenstående tabel viser flownøjagtigheden for hele MAGNA3-programmet. Beregningerne er baseret på en enkelt pumpe ved 5 % eller 10 % af Q_{max} eller en dobbelt pumpe med pumpehoved i højre side ved 7 % eller 12 % af Q_{max} .

Pumpetype	Q_{max}	Nøjagtigheden for enkeltpumper og pumpehovedet på venstre side af dobbeltpumper		Nøjagtigheden af højre pumpehoved på dobbeltpumper	
		5 % typisk	10 % i værste tilfælde	7 % typisk	12 % i værste tilfælde
		[m ³ /t]	[m ³ /t]	[m ³ /t]	[m ³ /t]
MAGNA3 25-40 (N)	8	0,4	0,8	-	-
MAGNA3 25-60 (N)	10	0,5	1,0	-	-
MAGNA3 25-80 (N)	11	0,55	1,1	-	-
MAGNA3 25-100 (N)	12	0,6	1,2	-	-
MAGNA3 25-120 (N)	13	0,65	1,3	-	-
MAGNA3 (D) 32-40 (F) (N)	9	0,45	0,9	0,63	1,08
MAGNA3 (D) 32-60 (F) (N)	11	0,55	1,1	0,77	1,32
MAGNA3 (D) 32-80 (F) (N)	12	0,6	1,2	0,84	1,44
MAGNA3 (D) 32-100 (F) (N)	13	0,65	1,3	0,91	1,56
MAGNA3 32-120 (N)	13	0,65	1,3	-	-
MAGNA3 (D) 32-120 F (N)	23	1,15	2,3	1,61	2,76
MAGNA3 (D) 40-40 F (N)	16	1,3	1,6	1,12	1,92
MAGNA3 (D) 40-60 F (N)	19	1,45	1,9	1,33	2,28
MAGNA3 (D) 40-80 F (N)	22	1,1	2,2	1,54	2,64
MAGNA3 (D) 40-100 F (N)	24	1,2	2,4	1,68	2,88
MAGNA3 (D) 40-120 F (N)	29	1,45	2,9	2,03	3,48
MAGNA3 (D) 40-150 F (N)	32	1,6	3,2	2,24	3,84
MAGNA3 (D) 40-180 F (N)	32	1,6	3,2	2,24	3,84
MAGNA3 (D) 50-40 F (N)	22	1,1	2,2	1,54	2,64
MAGNA3 (D) 50-60 F (N)	29	1,45	2,9	2,03	3,48
MAGNA3 (D) 50-80 F (N)	31	1,55	3,1	2,17	3,72
MAGNA3 (D) 50-100 F (N)	34	1,7	3,4	2,38	4,08
MAGNA3 (D) 50-120 F (N)	39	1,95	3,9	2,73	4,68
MAGNA3 (D) 50-150 F (N)	42	2,1	4,2	2,94	5,04
MAGNA3 (D) 50-180 F (N)	45	2,25	4,5	3,15	5,40
MAGNA3 (D) 65-40 F (N)	33	1,65	3,3	2,31	3,96
MAGNA3 (D) 65-60 F (N)	40	2,0	4,0	2,80	4,80
MAGNA3 (D) 65-80 F (N)	45	2,25	4,5	3,15	5,40
MAGNA3 (D) 65-100 F (N)	48	4,4	4,8	3,36	5,76
MAGNA3 (D) 65-120 F (N)	52	2,6	5,2	3,64	6,24
MAGNA3 (D) 65-150 F (N)	61	3,05	6,1	4,27	7,32
MAGNA3 (D) 80-40 F	49	2,45	4,9	3,43	5,88
MAGNA3 (D) 80-60 F	58	2,9	5,8	4,06	6,96
MAGNA3 (D) 80-80 F	66	3,3	6,6	4,62	7,92
MAGNA3 (D) 80-100 F	69	3,45	6,9	4,83	8,28
MAGNA3 (D) 80-120 F	74	3,7	7,4	5,18	8,88
MAGNA3 (D) 100-40 F	55	2,75	5,5	3,85	6,60
MAGNA3 (D) 100-60 F	63	3,15	6,3	4,41	7,56
MAGNA3 (D) 100-80 F	73	3,65	7,3	5,11	8,76
MAGNA3 (D) 100-100 F	79	3,95	7,9	5,53	9,48
MAGNA3 (D) 100-120 F	85	4,25	8,5	5,95	10,20

Øvrige driftsformer i forbindelse med flerpumpeopsætning

Flerpumpefunktion

Flerpumpefunktionen gør det muligt at styre dobbelt-pumper og parallelkoblede enkeltpumper uden brug af eksterne styringer. Pumper i et flerpumpeanlæg kommunikerer med hinanden via den trådløse GENlair-tilslutning.

Pumpeanlæg:

- Dobbeltpumpe.
- To parallelkoblede enkeltpumper. Alle pumper skal være af samme størrelse og type. Hver pumpe kræver en kontraventil på afgangssiden af pumpe.

Et flerpumpeanlæg sættes op via en valgt pumpe, dvs. masterpumpen (den først valgte pumpe). Flerpumpefunktionerne er beskrevet i de følgende afsnit.

Alternerende drift

Kun én pumpe kører ad gangen. Pumpeskift afhænger af tid eller energi. Hvis en pumpe fejler, tager den anden pumpe automatisk over.

Reservedrift

Den ene pumpe kører kontinuerligt. Reservepumpen kører med intervaller for at forhindre at den gror fast. Hvis driftspumpen stopper på grund af en fejl, starter reservepumpen automatisk.

Kaskadedrift

Kaskadedrift sikrer at anlæggets ydelse automatisk tilpasses forbruget ved at ind- eller udkoble pumper. Anlægget fungerer således så energibesparende som muligt med et konstant tryk og et begrænset antal pumper.

Slavepumpen starter, når masterpumpen kører med maks. ydelse eller svigter, og stopper igen, når masterpumpen kører under 50 %.

Kaskadefunktionen er mulig ved konstant hastighed og konstant tryk. Det kan være en fordel at vælge en dobbeltpumpe da reservepumpen kører i et kort tidsrum ved spidsbelastninger. Ved valg af en overdimensioneret enkeltpumpe risikerer man at den oftest kører uden for sit optimale virkningsgradsområde.

Alle pumper i drift kører med samme hastighed. Pumpeskift sker automatisk og afhænger af hastighed, driftstimer og fejl.

Aflæsninger og indstillinger på pumpen

Betjeningspanel og display

MAGNA3 har et 4" TFT-display med en intuitiv og brugervenlig grænseflade. Betjeningspanelet har selvforklarende trykknapper af kvalitetssilikone der sikrer præcis navigering i menuer. Betjeningspanelet er designet så det giver brugeren hurtig og nem adgang til pumpe- og ydelsesdata på stedet.

Første gang pumpen startes, vises en opstartsvejledning der gør det nemt at sætte pumpen op. Desuden guides man gennem de forskellige pumpeindstillinger via menuen "Assist".



Fig. 34 Betjeningspanel

TM05 3820 1612

Knap	Funktion
	Går til menuen "Home".
	Går tilbage til den forrige handling.
	Navigerer imellem hovedmenuer, displaybilleder og cifre. Ved menukift er det viste displaybillede altid det øverste billede i den nye menu.
	Navigerer mellem undermenuer.
	Gemmer ændrede værdier, afstiller alarmer og udvider værdifeltet.

Fabriksindstilling

Pumperne er fabriksindstillet til AUTO_{ADAPT} uden automatisk natsænkning.

Opstartsvejledning

Opstartsvejledningen bruges i forbindelse med de generelle pumpeindstillinger. Opstartsvejledningen kører første gang pumpen sluttes til strømforsyningen.

Bemærk: Hvis der ikke foretages brugerhandling efter opstarten, forlader pumpen automatisk opstartsvejledningen efter 15 minutter med sprogindstillingen engelsk.

Opstartsvejledningen kan køres igen fra menuen "Indstillinger". Hvis vejledningen køres igen, slettes alle tidligere indstillinger.

Menuen "Home"

Denne menu viser op til fire brugerdefinerede parametre eller en grafisk illustration af en QH-ydelseskurve.

Denne menu viser følgende fabriksindstillinger:

- Genvej til indstilling af Reguleringsform
- Genvej til indstilling af Sætpunkt
- Flow (estimeret flow)
- Løftehøjde.



Fig. 35 Menuen "Home"

Home

Menuen "Status"

Denne menu viser status for pumpen og anlægget samt advarsler og alarmer.

Bemærk: Der kan ikke foretages indstillinger i denne menu.

Denne menu giver følgende muligheder:

- Driftsstatus
- Pumpeydelse
- Effekt- og energiforbrug
- Advarsel og alarm
- Varmeenergimåler
- Driftslog
- Monterede moduler
- Dato og tid
- Identifikation af pumpe
- Flerpumpesystem.



Status

Fig. 36 Menuen "Status"

Driftsstatus

"Driftsstatus" viser den aktuelle driftsform og eventuelt den valgte reguleringsform.

Pumpeydelse

"Pumpeydelse" viser følgende:

- En QH-kurve der viser de aktuelle værdier for driftspunkt, flow, løftehøjde, effekt og medietemperatur.
- "Resulterende sætpunkt" viser pumpens indstillede sætpunkt, den eksterne påvirkning og det resulterende sætpunkt.
- Medietemperatur.
- Hastighed.
- Driftstimer.

Advarsel og alarm

"Advarsel og alarm" viser følgende:

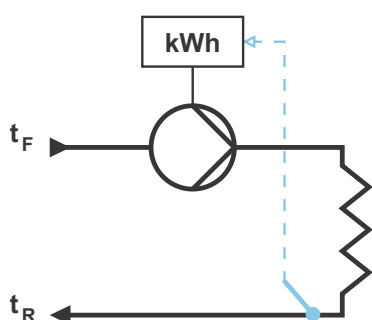
- Eventuel aktuel advarsel eller alarm.
- Oplysninger om hvornår alarmer/advarsler blev udløst og forsvandt samt korrigerende handlinger.
- Advarsels- og alarmlogger.

Varmeenergimåler

"Varmeenergimåler" er en overvågningsfunktion der gør det muligt at spore fordelingen og forbruget af varmeenergi i et anlæg. Dette forhindrer for store energiomkostninger som følge af ubalancer i anlægget.

Det beregnede flow har en præcision der er specificeret som $\pm xx\%$ af Q_{max} . Jo mindre flow gennem pumpen, jo mindre præcist bliver aflæsningen. Den temperaturmåling der er nødvendig til beregningen, har en vis unøjagtighed, afhængigt af sensortypen. Derfor kan du ikke bruge varmeenergiværdien i forbindelse med fakturering. Værdien er dog perfekt til optimering for at undgå alt for store energiomkostninger som følge af ubalancer i anlægget. Se også afsnittet *Nøjagtighed af flowestimering* på side 24.

Pumpen kræver en temperatursensor i frem- eller returløbsledningen. Denne sensor medleveres ikke.



TM05 6367 3612

Fig. 37 MAGNA3 med indbygget varmeenergimåler

Bemærk: MAGNA3 har en indbygget funktion til beregning af flow og fremløbstemperatur.

Se afsnittet *Eksterne Grundfos-sensorer*, side 132, for at få yderligere oplysninger.

Driftslog

"Driftslog" indeholder følgende:

- Ethvert driftspunkt og driftsforholdene registreres og gemmes i pumpen.
- Den tredimensionelle arbejdslog og driftskurven (over tid) giver straks et historisk overblik over pumpeydelse og driftsforhold.
- Det perfekte værktøj til pumpeoptimering, udskiftning og fejlfinding.



Driftslog

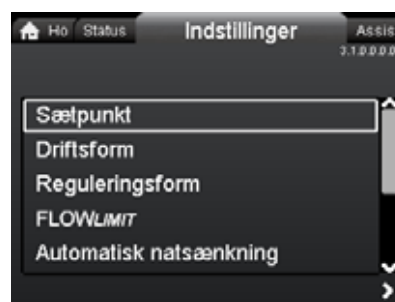
Fig. 38 Eksempel på "Driftslog"

Menuen "Indstillinger"

Denne menu giver adgang til alle indstillingsparametre. Du kan lave specifikke indstillinger af pumpen i denne menu.

Denne menu giver følgende indstillingsmuligheder:

- Sætpunkt
- Driftsform
- Reguleringsform
- $FLOW_{LIMIT}$
- Automatisk natsænkning
- Relæudgange
- Sætpunktsindflydelse
- Buskommunikation
- Generelle indstillinger.



Indstillinger

Fig. 39 Menuen "Indstillinger"

Menuen "Assist"

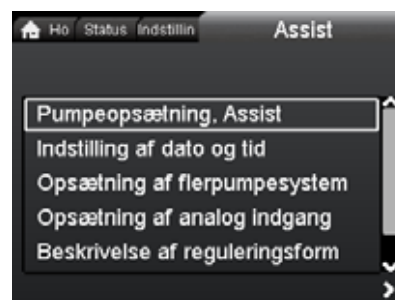
Menuen "Assist" fører brugeren gennem indstillingen af pumpen. I hver undermenu får brugeren vejledning i hvordan indstillingen skal foretages.

Denne menu giver følgende muligheder:

- Trinvis vejledning i indstilling af pumpen.
- En kort beskrivelse af de seks reguleringsformer og anbefalede anvendelser.
- Hjælp til fejlretning.

Undermenuer:

- Pumpeopsætning, Assist
- Indstilling af dato og tid
- Opsætning af flerpumpesystem
- Opsætning af analog indgang
- Beskrivelse af reguleringsform
- Hjælp til fejlretning via Assist.



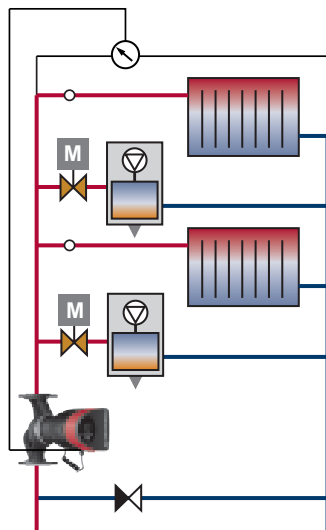
Assist

Fig. 40 Menuen "Assist"

Indgang til ekstern sensor

Det er muligt at anvende en ekstern differenstryksensor til regulering af flowet i anlægget så man opnår det eksternt indstillede tryk. Dette giver følgende fordele:

- Driftsomkostningerne minimeres.
- Ventilstøj forhindres.
- Komforten sikres (tilstrækkeligt tryk).



TM06 3255 5014

Fig. 41 Ekstern differenstryksensor

Det er også muligt at installere en temperatursensor. Se afsnittet *Eksterne Grundfos-sensorer*, side 132, og yderligere oplysninger.

Grundfos Eye

Grundfos Eye øverst på betjeningspanelet er en signallampe der giver oplysninger om pumpens driftsstatus.

Signallampen blinker i forskellige sekvenser og giver oplysninger om:

- strøm til/fra
- pumpeadvarsler
- pumpealarmer
- fjernbetjening.
- pumpen kører/er stoppet

Se monterings- og driftsinstruktionen for en detaljeret beskrivelse af hvordan Grundfos Eye fungerer.

Grundfos GO gør det muligt at overvåge en eller flere pumper, skifte indstillinger, indsamle data og udarbejde rapporter. En brugervenlig grænseflade indeholder den nødvendige information og hjælp, direkte overvågning af pumpedata samt tips og vejledninger der er nemme at følge. Se afsnittet *Grundfos GO* på side 30.



net.grundfos.com/qr/i/98091805



TM05 3810 1612

Fig. 42 Grundfos Eye

Kommunikation

MAGNA3 understøtter kommunikation via følgende:

- trådløs Grundfos GO
- fieldbuskommunikation via CIM-moduler
- digitale indgange
- relæindgange
- analog indgang.

Grundfos GO



Fig. 43 Grundfos GO

TM05 3825 1712

MAGNA3 er udviklet til trådløs kommunikation med Grundfos GO.

Se afsnittet *Grundfos GO*, side 131, for at få yderligere oplysninger.

Grundfos GO giver yderligere indstillinger og status-mener for pumpen.

Grundfos GO kan bruges til følgende funktioner:

- Aflæsning af driftsdata
- Aflæsning af advarsels- og alarmmeldinger.
- Indstilling af reguleringsform
- Indstilling af sætpunkt
- Valg af eksternt sætpunktssignal
- Tildeling af pumpenummer som gør det muligt at skelne mellem pumper der er tilsluttet via Grundfos GENIbus.
- Valg af funktion for digital indgang
- Generering af rapporter (pdf)
- Assist-funktion
- Flerpumpeopsætning.
- Visning af relevant dokumentation.

Trådløs GENIair

Pumpen er udviklet til flerpumpetilslutning via den trådløse GENIair-forbindelse.

Det indbyggede trådløse GENIair-modul muliggør kommunikation mellem pumper og med Grundfos GO uden brug af udvidelsesmoduler:

- Flerpumpefunktion.
Se afsnit *Flerpumpefunktion*.
- Grundfos GO.
Se afsnit *Grundfos GO*.

CIM-moduler



Fig. 44 Grundfos CIM-moduler

TM05 3811 1612

Et CIM-modul er et kommunikationsudvidelsesmodul. CIM-modulet muliggør dataoverførsel mellem pumpen og et eksternt system, f.eks. et CTS- eller SCADA-system.

CIM-modulet kommunikerer via fieldbus-protokoller.

Se afsnit *CIM-moduler*, side 31.







Grundfos Remote Management



Grundfos Remote Management er en økonomisk og brugervenlig løsning til trådløs overvågning og håndtering af Grundfos-produkter. GRM bygger på en centralt hosted database og en webserver med trådløs dataindsamling via et GSM/GPRS-modem. Systemet kræver blot en internetforbindelse, en browser, et GRM-modem og en antenne, samt en aftale med Grundfos der giver dig ret til at overvåge og håndtere Grundfos-pumpeanlæg.

Du kan få trådløs adgang til din konto hvor som helst og når som helst hvis du har en internetforbindelse, f.eks. via en smartphone, tablet-pc, bærbar computer eller pc. Advarsler og alarmer kan sendes via e-mail eller sms til din mobiltelefon eller computer.

Se afsnittet *Grundfos Remote Management*, side 130, for yderligere oplysninger om CIM-moduler og GSM-antenner.

CIM-moduler

Modul	Fieldbus-protokol	Beskrivelse	Funktioner
<p>CIM 050</p> 	<p>GENIbus</p> <p>TM05 3812 1612</p>	<p>CIM 050 er et Grundfos-kommunikationsmodul der anvendes til kommunikation med et GENIbus-netværk.</p>	<p>CIM 050 har klemmer til GENIbus-forbindelsen.</p>
<p>CIM 100</p> 	<p>LonWorks</p> <p>TM05 3813 1612</p>	<p>CIM 100 er et Grundfos-kommunikationsmodul der anvendes til kommunikation med et LonWorks-netværk.</p>	<p>CIM 100 har klemmer til LonWorks-forbindelsen. To lysdioder viser den aktuelle status for CIM 100-kommunikationen. Den ene lysdiode viser den korrekte forbindelse til pumpen, den anden statussen for LonWorks-kommunikationen.</p>
<p>CIM 150</p> 	<p>PROFIBUS DP</p> <p>TM05 3814 1612</p>	<p>CIM 150 er et Grundfos-kommunikationsmodul der anvendes til kommunikation med et Profibus-netværk.</p>	<p>CIM 150 har klemmer til PROFIBUS DP-forbindelsen. Der bruges DIP-switcher til at indstille termineringsmodstand. To hexadecimal drejeflydere bruges til at indstille PROFIBUS DP-adressen. To lysdioder viser den aktuelle status for CIM 150-kommunikationen. Den ene lysdiode viser om modulet er korrekt forbundet til pumpen, den anden statussen for PROFIBUS-kommunikationen.</p>
<p>CIM 200</p> 	<p>Modbus RTU</p> <p>TM05 3815 1612</p>	<p>CIM 200 er et Grundfos-kommunikationsmodul der anvendes til kommunikation med et Modbus RTU-netværk.</p>	<p>CIM 200 har klemmer til Modbus-forbindelsen. Der bruges DIP-switcher til at vælge paritet og stopbits samt vælge transmissionshastighed og indstille termineringsmodstand. To hexadecimal drejeflydere bruges til at indstille Modbus-adressen. To lysdioder viser den aktuelle status for CIM 200-kommunikationen. Den ene lysdiode viser den korrekte forbindelse til pumpen, den anden statussen for Modbus-kommunikationen.</p>
<p>CIM 250</p> 	<p>GSM/GPRS</p> <p>TM05 4432 2212</p>	<p>CIM 250 er et Grundfos-kommunikationsmodul der anvendes til GSM/GPRS-kommunikation. CIM 250 anvendes til kommunikation via et GSM-netværk.</p>	<p>CIM 250 har en SIM-kortholder og en SMA-forbindelse til GSM-antennen. CIM 250 har også et internt backup-batteri. To lysdioder viser den aktuelle status for CIM 250-kommunikationen. Den ene lysdiode viser om modulet er korrekt forbundet til pumpen, den anden statussen for GSM/GPRS-kommunikationen. Bemærk: CIM 250 leveres uden SIM-kort. SIM-kortet fra udbyderen skal understøtte data/fax-overførsel. Ellers er opkald fra PC Tool eller SCADA ikke muligt. SIM-kortet fra serviceudbyderen skal understøtte GPRS-service da opkald fra PC Tool eller SCADA ellers ikke er muligt.</p>
<p>CIM 270</p> 	<p>Grundfos Remote Management</p> <p>TM05 4432 2212</p>	<p>CIM 270 er et Grundfos GSM/GPRS-modem der anvendes til kommunikation med et Grundfos Remote Management System. CIM 270 kræver en GSM-antenne, et SIM-kort og en kontrakt med Grundfos.</p>	<p>Med CIM 270 kan du få trådløs adgang til din konto hvor som helst og når som helst hvis du har en internetforbindelse, f.eks. via en smartphone, tablet-pc, bærbar computer eller pc. Advarsler og alarmer kan sendes via e-mail eller SMS til din computer eller mobil. Du får et komplet statusoverblik over hele GRM-anlægget og dermed mulighed for at planlægge service og vedligeholdelse på baggrund af faktiske driftsdata.</p>

Modul	Fieldbus-protokol	Beskrivelse	Funktioner
<p>CIM 300</p> 	<p>BACnet MS/TP</p> <p>TM05 3815 1612</p>	<p>CIM 300 er et Grundfos-kommunikationsmodul der anvendes til kommunikation med et BACnet MS/TP-netværk.</p>	<p>CIM 300-modulet har klemmer til BACnet MS/TP-forbindelsen. Der bruges DIP-switcher til at vælge transmissionshastighed og indstille termineringsmodstand samt valg af enhedsforekomst. To hexadecimalt drejeflydere bruges til at indstille BACnet-adressen. To lysdioder viser den aktuelle status for CIM 300-kommunikationen. Den ene lysdiode viser den korrekte forbindelse til pumpen, den anden status for BACnet-kommunikationen.</p>
<p>CIM 500</p> 	<p>Ethernet</p> <p>TM05 8825 2713</p>	<p>CIM 500 er et Grundfos-kommunikationsmodul der anvendes til datatransmission mellem et industrielt Ethernet-netværk og et Grundfos-produkt. CIM 500 understøtter forskellige industrielle Ethernet-protokoller:</p> <ul style="list-style-type: none"> • PROFINET • Modbus TCP • BACnet/IP • EtherNet/IP 	<p>CIM 500 understøtter forskellige industrielle Ethernet-protokoller. CIM 500 konfigureres via den indbyggede webserver ved hjælp af en standardbrowser på en pc. Se den specifikke funktionsprofil på den dvd der fulgte med Grundfos CIM-modulet.</p>

Se afsnittet *CIM-moduler*, side 129 for oplysninger om produktnumre.

4. Driftsbetingelser

Generelle anbefalinger

Vand i varmeanlæg	Vandkvalitet i henhold til lokale normer, f.eks. den tyske VDI 2035-norm
Brugsvand	Hårdhedsgrader op til 14 °dH
Vand indeholdende glykol	Maks. viskositet = 10-50 cSt ~ 50 % vand / 50 % ethylenglykol ved -10 °C

Medietemperatur

Anvendelse	Temperaturområde
Generelt	-10 to 110 °C
Brugsvandsanlæg	Op til 65 °C (anbefales)

Omgivelsesbetingelser

Omgivelsesbetingelser	
Omgivelsestemperatur under drift	0-40 °C
Omgivelsestemperatur under opbevaring og transport	-40 - +70 °C
Relativ luftfugtighed	Maks. 95 %

Maksimum driftstryk

PN 6: 6 bar / 0,6 MPa

PN 10: 10 bar / 1,0 MPa

PN 16: 16 bar / 1,6 MPa.

Minimum tilløbstryk

Følgende relative minimumstryk skal være til stede ved pumpens tilgang under drift for at undgå kavitationsstøj og beskadigelse af pumpens lejer.

Værdierne i tabellen nedenfor gælder for enkeltpumper og dobbeltpumper i enkeltpumpedrift.

MAGNA3 DN	Medietemperatur		
	75 °C	95 °C	110 °C
	Tilgangstryk [bar] / [MPa]		
25-40/60/80/100/100	0,10 / 0,01	0,35 / 0,035	1,0 / 0,10
32-40/60/80/100/120	0,10 / 0,01	0,35 / 0,035	1,0 / 0,10
32-120 F	0,10 / 0,01	0,50 / 0,05	1,1 / 0,11
40-40/60 F	0,10 / 0,01	0,35 / 0,035	1,0 / 0,10
40-80/100 F	0,10 / 0,01	0,50 / 0,05	1,1 / 0,11
40-120/150/180 F	0,10 / 0,01	0,40 / 0,04	1,0 / 0,10
50-40/60/80 F	0,10 / 0,01	0,10 / 0,01	0,7 / 0,07
50-100 F	0,10 / 0,01	0,50 / 0,05	1,1 / 0,11
50-120 F	0,10 / 0,01	0,40 / 0,04	1,0 / 0,10
50-150/180 F	0,20 / 0,02	0,60 / 0,06	1,2 / 0,12
65-40/60/80/100 F	0,20 / 0,02	0,60 / 0,06	1,2 / 0,12
65-120 F	0,10 / 0,01	0,50 / 0,05	1,1 / 0,11
65-150 F	0,40 / 0,04	0,80 / 0,08	1,2 / 0,12
80-40/60/80/100/120 F	0,50 / 0,05	0,90 / 0,09	1,5 / 0,15
100-40/60/80/100/120 F	0,50 / 0,05	0,90 / 0,09	1,5 / 0,15

Ved kaskadedobbeltpumpedrift skal det krævede relative tilløbstryk øges med 0,1 bar eller 0,01 MPa i forhold til de anførte værdier for enkeltpumper eller dobbeltpumper i enkeltpumpedrift.

Bemærk: Aktuelt tilgangstryk plus pumpens tryk mod lukket ventil skal være lavere end det maksimalt tilladte driftstryk.

De relative minimumstilgangstryk gælder for pumper der er installeret op til 300 m over havets overflade. Ved højder over 300 m skal det krævede relative tilløbstryk øges med 0,1 bar eller 0,01 MPa pr. 100 m højde. MAGNA3-pumpen er kun godkendt til en maksimal installationshøjde på 2000 m.

Pumpemedier

Pumpen egner sig til rene, tyndtflydende, ikke-aggressive og ikke-eksplosive medier uden indhold af faste bestanddele eller fibre som kan angribe pumpens mekanisk eller kemisk.

I varme anlæg bør vandet opfylde kravene i gængse normer for vandkvalitet i varme anlæg, f.eks. den tyske VDI 2035-norm.

I brugsvandsanlæg anbefaler vi kun at bruge MAGNA3-pumper til vand med en hårdhedsgrad under ca. 14 °dH.

I brugsvandsanlæg anbefaler vi at du holder medietemperaturen under 65 °C for at undgå kalkudfældning.

MAGNA3-pumper kan anvendes til pumpning af vand/glykol-blandinger op til 50 %.

Eksempel på vand/ethylenglykol-blanding:

Maks. viskositet 10-50 cSt ~ 50 % vand / 50 % ethylenglykol-blanding ved -10 °C.

Pumpen har en effektbegrænsende funktion der beskytter mod overbelastning.

Pumpning af glykolblandinger vil påvirke maks.-kurven og reducere ydelsen, afhængigt af vand/ethylenglykol-blandingen og medietemperaturen.

For at forhindre nedbrydning af ethylenglykolblandinger bør man undgå temperaturer der overstiger den nominelle medietemperatur og minimere driftstiden ved høje temperaturer.

Anlægget skal rengøres og skylles før ethylenglykolblandingen påfyldes.

Kontrollér og vedligehold blandingen regelmæssigt for at forhindre korrosion og kalkudfældning. Følg glykolleverandørens anvisninger hvis der er behov for at fortynde ethylenglykolen yderligere.

Differenstryk- og temperatursensor

MAGNA3 er forsynet med en Grundfos-differenstryk- og -temperatursensor. Sensoren er placeret i pumpehuset i en kanal mellem tilgangs- og afgangsstudsene. Sensoren sender et elektrisk signal for differenstrykket over pumpen og medietemperaturen via et kabel til styringen i kontrolboksen.

Hvis Grundfos-sensoren er defekt, gemmes det sidste kendte feedbacksignal. Differenstryk- og temperatursensoren indebærer væsentlige fordele:

- direkte feedback på pumpens display
- fuld pumpestyring
- måling af pumpens driftspunkt, hvilket sikrer præcis og optimal regulering og dermed bedre energiøkonomi.

Specifikationer for sensoren

Temperatur

Temperaturområde under drift	-10 to 130 °C
Nøjagtighed	± 2 °C

Elektriske data

Pumpetype	MAGNA3 (D)
Kapslingsklasse	IPX4D (EN 60529).
Isolationsklasse	F.
Forsyningsspænding	1 x 230 V ± 10 %, 50/60 Hz, PE.
Tre digitale indgange	Ekstern potentialfri kontakt. Kontaktbelastning: 5 V, 10 mA. Skærmet kabel. Sløjfemodstand: Maks. 130 Ω.
Analog indgang	4-20 mA (belastning: 150 Ω). 0-10 VDC (belastning: > 10 kΩ).
To relæudgange	Intern potentialfri skiftekontakt. Maks. belastning: 250 V, 2 A, AC1. Min. belastning: 5 VDC, 20 mA. Skærmet kabel, afhængig af signalniveau.
Busindgang	Grundfos-kommunikationsmoduler (CIM) til <ul style="list-style-type: none"> • GENibus • LonWorks • PROFIBUS DP • Modbus RTU • GSM/GPRS • Grundfos Remote Management • BACnet MS/TP • Ethernet.
Lækstrøm	$I_{leakage} < 3,5$ mA. Lækstrømmene måles i henhold til EN 60335-1.
EMC	EN 55014-1:2006, EN 55014-2:1998, EN 61000-3-3:2013 og EN 61000-3-2:2006.
Cos φ	Udførelser med klemmetilslutning har en indbygget aktiv PFC (Power Factor Control) som giver en cos φ fra 0,98 til 0,99, dvs. meget tæt på 1. Udførelser med stiktilslutning har ingen PFC, og effektfaktoren er derfor fra 0,50 til 0,99.
Forbrug når pumpen er stoppet	4 til 10 W, afhængigt af aktivitet, dvs. læsning af display, brug af Grundfos GO, interaktion med moduler osv. 4 W når pumpen er stoppet og der ikke er nogen aktivitet.

Lydtryksniveau

Pumpetype	MAGNA3 (D)
Lydtryksniveau	≤ 43 dB(A)

5. Konstruktion

MAGNA3 er en vådløberpumpe, dvs. pumpe og motor danner en integreret enhed uden akseltætning og med kun to pakninger til at tætte. Lejerne smøres af pumpe-mediet.

Pumpen er karakteriseret ved følgende:

- indbygget styreenhed i klemkassen
- betjeningspanel på klemkassen
- klemkasse forberedt til valgfri moduler
- indbygget differenstryk- og temperatursensor
- pumpehus af støbejern eller rustfrit stål
- dobbeltpumpeudførelser
- ekstern motorbeskyttelse ikke påkrævet
- isoleringsskaller medleveres til enkeltpumper til varmeanlæg.

Motor og elektronisk regulator

MAGNA3 har en 4-polet, synkron permanentmagnet-motor (PM motor). Denne motortype er karakteriseret ved højere effektivitet end en konventionel asynkron kortslutningsmotor.

Pumpehastigheden styres af en indbygget frekvensomformer.

Pumpen har en indbygget differenstryk- og temperatursensor.

Pumpetilslutninger

Gevindtilslutninger i henhold til ISO 228-1.

Flangemål i henhold til EN 1092-2.

Farve

Farvekoder for pumpen:

Farve	Kode
Rød	NCS40-50R
Sort	NCS9000

Overfladebehandling

Pumpehus og topstykke er elektroforesebehandlet for at forbedre korrosionsbestandigheden.

Elektroforesebehandling indbefatter:

- rensning med alkalisk opløsning
- forbehandling med zinkfosfatbelægning
- katodisk elektroforesebehandling (epoxy)
- hærkning af malingsfilm ved 200 til 250 °C.

Pumpehuset på udførelser af rustfrit stål er hverken overfladebehandlet eller malet og fås i blankt stål. Se fig. 45.



Fig. 45 MAGNA3-udførelse i rustfrit stål

TM05 9282 3613

Snittegninger

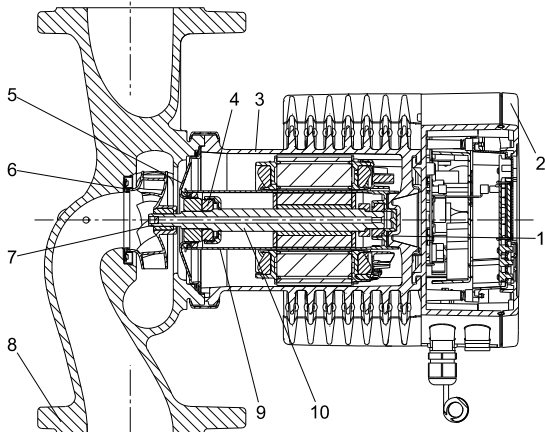


Fig. 46 Klemmetilsluttede udførelser

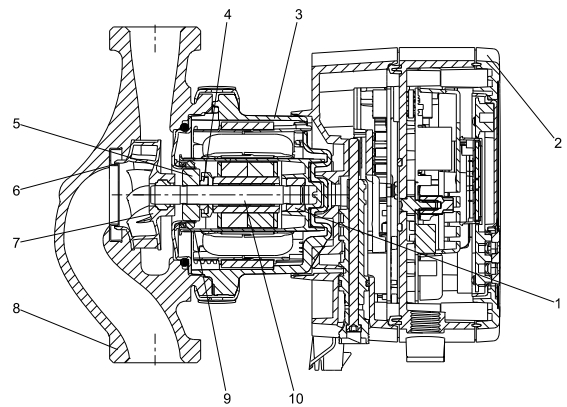


Fig. 47 Udførelser med stiktilslutning

Materialespecifikation

Se figur 46 og 47.

Pos.	Komponent	Materiale	EN
1	Yderste lejring	Aluminiumoxid	
2	Kontrolboks	Polykarbonat	
3	Statorhus	Aluminium	
	O-ringe	EPDM	
4	Trykleje	Aluminiumoxid/kulstof	
5	Lejeplade	Rustfrit stål	EN 1.4301
6	Spaltering	Rustfrit stål	EN 1.4301
7	Løber	PES	
8	Pumpehus	Støbejern/rustfrit stål	EN 1561 EN-GJL-250/EN 1.4408
9	Rotorhylster	PPS	
10	Aksel	Keramik (udførelser med stiktilslutning)	
10	Aksel	Rustfrit stål (udførelser med klemmetilslutning)	EN 1.4404

Sensortegning

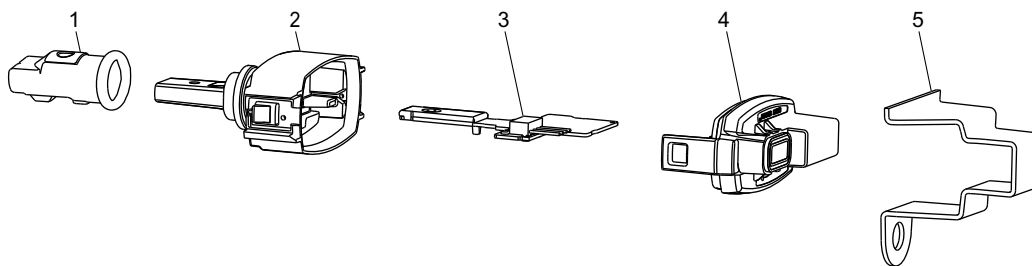


Fig. 48 Sensor

Pos.	Komponent	Materiale	EN
1	Lukkekapself	EPDM	
2	Hus	PPS	
3	Printplade	-	
4	Dæksellukning	PA/TPV	
5	Beslag til sensor	Rustfrit stål	EN 1.4301

6. Installation

Mekanisk installation

MAGNA3 er beregnet til indendørs installation. Pumpen skal installeres med vandret motoraksel. Pumpen kan installeres i både vandrette og lodrette rør.

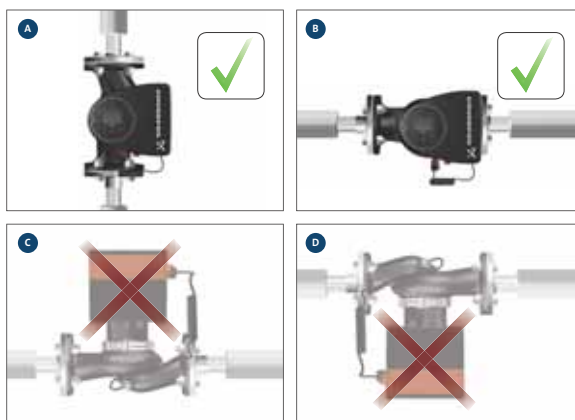


Fig. 49 Installationspositioner

Pile på pumpehuset angiver væskens strømningsretning gennem pumpen.

Kontrolboksen skal monteres i vandret position med Grundfos-logoet i lodret position. Se fig. 49.

Dette er beskrevet i monterings- og driftsinstruktionen.



net.grundfos.com/qr/i/98091805

Pumpen skal installeres så den ikke belastes af rørinstallationen.

Pumpen kan ophænges direkte i rørene hvis rørinstallationen kan bære pumpen.

Dobbeltpumper er forberedt til installation på et monteringsbeslag eller en bundplade.

For at sikre tilstrækkelig køling af motor og elektronik skal følgende overholdes:

- Placér pumpen på en sådan måde at tilstrækkelig køling sikres.
- Omgivelsestemperaturen må ikke overstige 40 °C.

Isoleringskaller

De isoleringskaller der leveres sammen med MAGNA3-enkeltpumper, er beregnet til varmeanlæg og skal monteres i forbindelse med installationen.

Isoleringskaller til aircondition- og køleanlæg fås som tilbehør.

Se afsnittet *Isoleringskaller til aircondition- og køleanlæg*, side 129.

Bemærk: Der findes ingen isoleringskapper til dobbeltpumper.

Elektrisk installation

Eltilslutning og beskyttelse skal foretages i henhold til lokale forskrifter.

- Pumpen skal tilsluttes en ekstern netspændingsafbryder.
- Pumpen skal altid jordes korrekt.
- Pumpen kræver ikke ekstern motorbeskyttelse.
- Pumpen har indbygget termisk beskyttelse mod langsom overbelastning og blokering.
- Når der tændes for pumpen via strømforsyningen, starter den efter ca. 5 sekunder.

Bemærk: Antallet af starter og stop via strømforsyningen må ikke overstige fire i timen.

Pumpen har en digital indgang der kan bruges til ekstern styring af start/stop uden at spændingsforsyningen slås til og fra.

Pumpens nettilslutning skal foretages som vist i diagrammerne på de følgende sider.

Kabler

Brug skærmede kabler til den eksterne start/stop-afbryder, den digitale indgang, sensoren og sætpunktsignalerne.

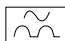

- Alle anvendte kabler skal være varmebestandige op til mindst 75 °C.
- Alle kabler skal tilsluttes i henhold til EN 60204-1 og EN 50174-2:2000.

Ekstrabeskyttelse

Hvis pumpen er forbundet til et elektrisk anlæg hvor et HFI-relæ bruges som ekstra beskyttelse, skal dette udløses når der er jordfejlstrom med jævnstrømsindhold (pulserende jævnstrøm).

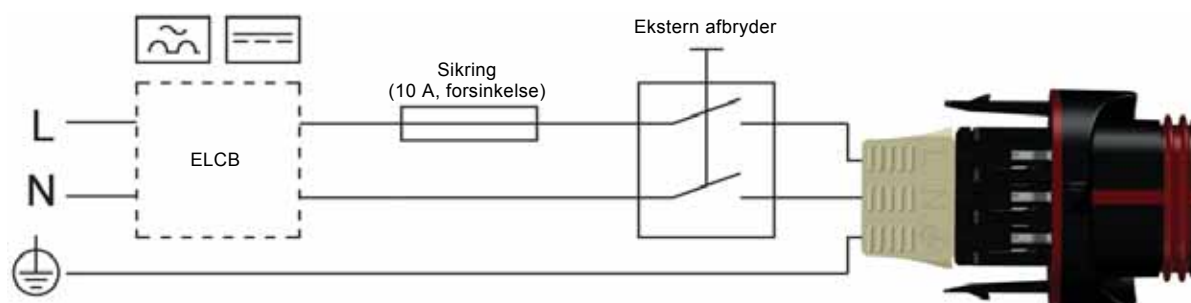
Fejlstrømsafbryderen skal være mærket med det første eller begge symboler der er vist nedenfor:



Symbol	Beskrivelse
	HPFI-relæ, type A, i henhold til IEC 60775
	HPFI-relæ, type B, i henhold til IEC 60775

Eksempler på forbindelser

Tilslutning til strømforsyning, udførelser med stiktilslutning

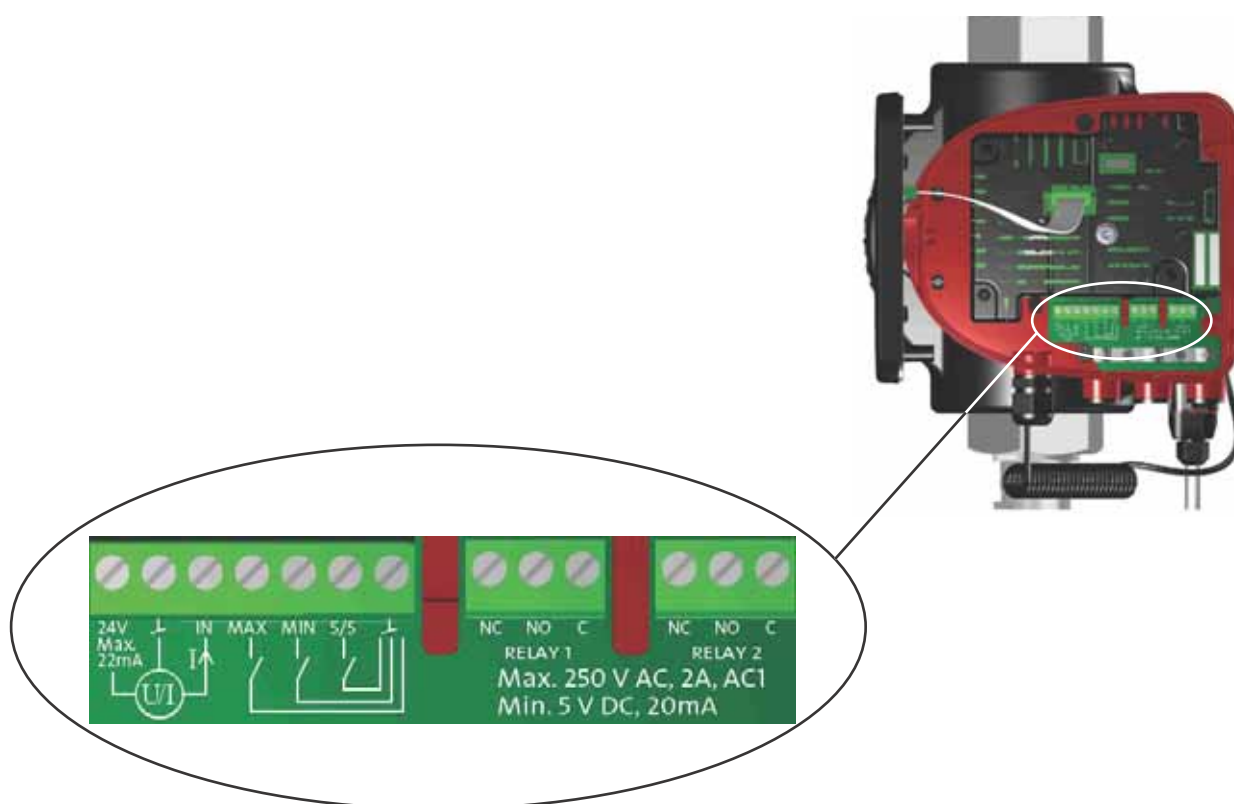


TM05 6277 3712

Fig. 50 Eksempel på ALPHA-stikforbindelse, 1 x 230 V \pm 10 %, 50/60 Hz, PE

Der skal som minimum monteres en 10 A-sikring med forsinkelse som følge af MAGNA3's opstartseffekt.

Forbindelse til udvendige styreenheder



TM05 8895 2813

Fig. 51 Eksempel på tilslutninger i kontrolboksen på udførelser med stiktilslutning

Tilslutningsklemmerne på udførelser med stiktilslutning (fig. 51) adskiller sig fra klemmerne på udførelser med klemmetilslutning (fig. 53), men funktionerne og tilslutningsmulighederne er de samme.

Tilslutning til strømforsyning, udførelser med klemmetilslutning

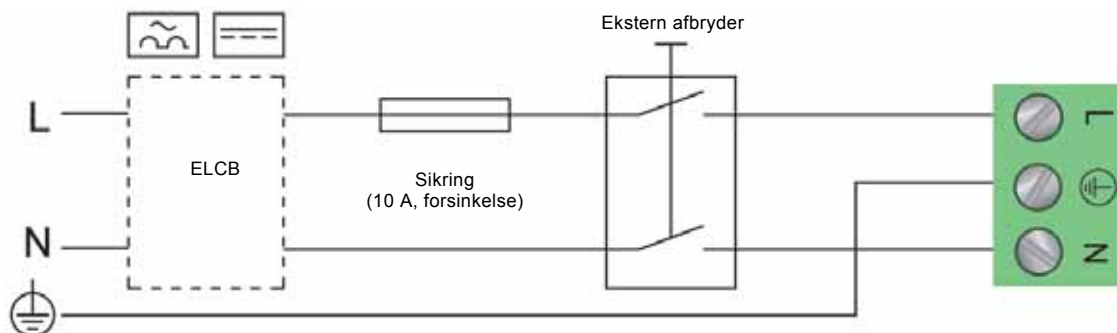


Fig. 52 Eksempel på typisk tilslutning, 1 x 230 V ± 10 %, 50/60 Hz

Der skal som minimum monteres en 10 A-sikring med forsinkelse som følge af MAGNA3's opstartseffekt.

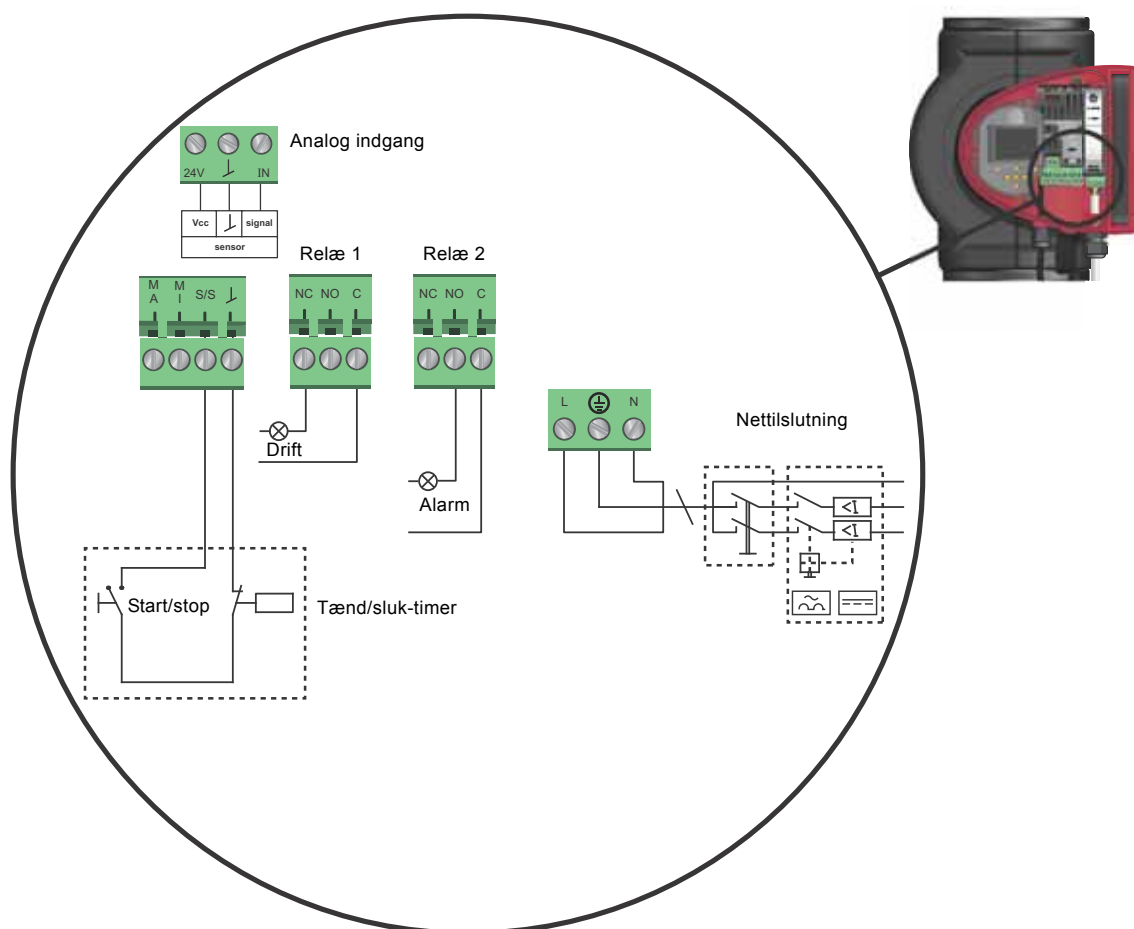


Fig. 53 Eksempel på tilslutninger i kontrolboksen på udførelser med klemmetilslutning

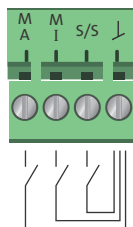
TM03 2397 0312

TM05 2673 3812

Digitale indgange

Den digitale indgang kan bruges til ekstern styring af start/stop eller tvangsstyret drift på maks.- eller min.-kurve.

Bemærk: Hvis der ikke tilsluttes en ekstern tænd/sluk-afbryder, skal ledningsforbindelsen mellem klemmen Start/Stop (S/S) og stel (\perp) bibeholdes. Denne tilslutning er fabriksindstillingen.



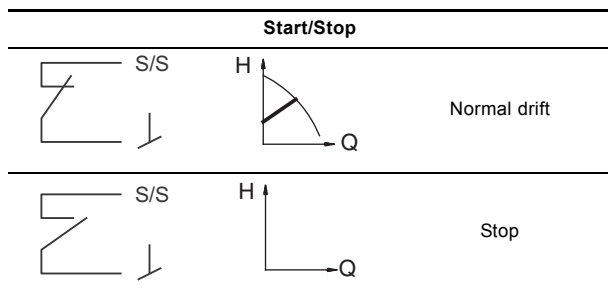
TM05 3343 1212

Fig. 54 Digital indgang i klemkassen

Kontaktsymbol	Funktion
M A	Maks.-kurve
M I	Min.-kurve
S/S	Start/Stop
\perp	Stelforbindelse

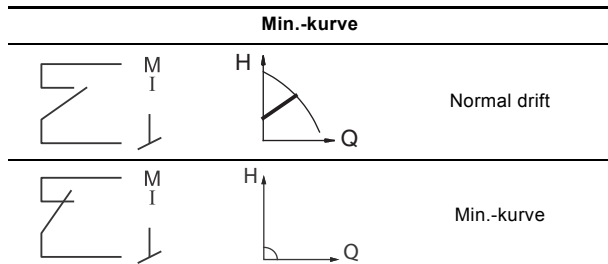
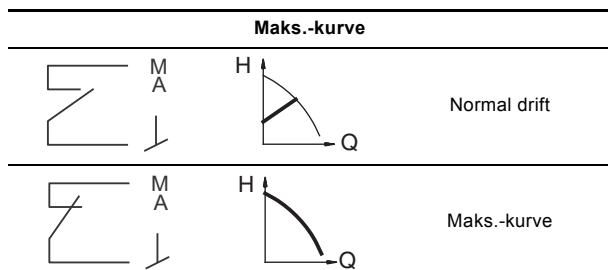
Ekstern start/stop

Pumpen kan startes og stoppes via den digitale indgang.



Eksternt påtvungen maks.- eller min.-kurve

Pumpen kan tvangsstyres til at køre på maks.- eller min.-kurven via den digitale indgang.



Relæudgange

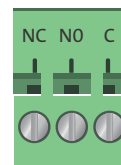
Pumpen har to signalrelæer med en potentialfri skiftekontakt til ekstern fejlmelding.

Signalrelæets funktion kan indstilles til "Alarm", "Klar" eller "Drift" på pumpens betjeningspanel eller med Grundfos GO.

Fabriksindstilling af relæer:

Relæ	Funktion
1	Driftssignal
2	Alarmsignal

Bemærk: Begge relæer kan konfigureres til "klar, alarm eller i drift".



TM05 3343 1212

Fig. 55 Relæudgang i kontrolboksen

Kontaktsymbol	Funktion
NC	Brydekontakt
NO	Sluttekontakt
C	Fælles

Signalrelæernes funktioner er vist i nedenstående tabel:

Signalrelæ	Alarmsignal
	Ikke aktiveret: <ul style="list-style-type: none"> Strømforsyningen er blevet afbrudt. Pumpen har ikke registreret en fejl.
	Aktiveret: <ul style="list-style-type: none"> Pumpen har registreret en fejl.
Signalrelæ	Klarmelding
	Ikke aktiveret: <ul style="list-style-type: none"> Pumpen har registreret en fejl og kan ikke køre.
	Aktiveret: <ul style="list-style-type: none"> Pumpen er i stopindstilling, men er køreklar. Pumpen kører.
Signalrelæ	Driftsmelding
	Ikke aktiveret: <ul style="list-style-type: none"> Pumpen kører ikke.
	Aktiveret: <ul style="list-style-type: none"> Pumpen kører.

Analog indgang til ekstern sensor

Den analoge indgang kan bruges til tilslutning af en ekstern sensor til måling af temperatur eller tryk.

Den analoge indgang kan også bruges til et eksternt signal til styring via et BMS-system eller et lignende styresystem.

Det elektriske signal for indgangen kan være 0-10 VDC eller 4-20 mA.

Valget af elektrisk signal (0-10 V eller 4-20 mA) kan ændres på betjeningspanelet eller med Grundfos GO.

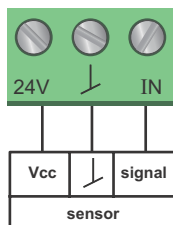


Fig. 56 Analog indgang til ekstern sensor eller styring

I følgende tilfælde kan der med fordel anvendes eksterne sensorer med henblik på at optimere pumpens ydelse:

Funktion/reguleringsform	Sensortype
Måling af varmeenergi	Temperatursensor
Konstant temperatur	Temperatursensor
Konstantryk	Differenstrykstransmitter

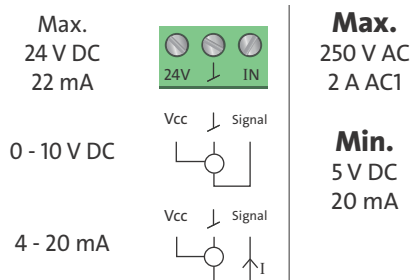


Fig. 57 Kabelføring, analog indgang

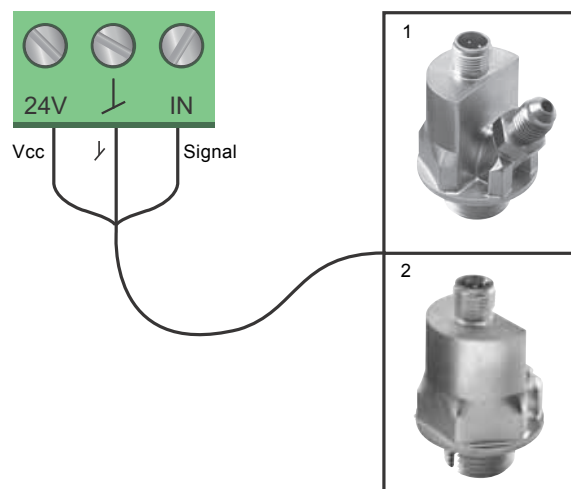


Fig. 58 Eksempler på eksterne sensorer

Pos.	Sensortype
1	Differenstrykstransmitter, Grundfos type DPI V.2 1/2"-tilslutning og 4-20-mA signal.
2	Relativtrykstransmitter. Kombineret temperatur- og tryksensor, Grundfos type RPI T2. 1/2" tilslutning og 0-10 V signal.

Se afsnittet *Eksterne Grundfos-sensorer*, side 132, for at få yderligere oplysninger.

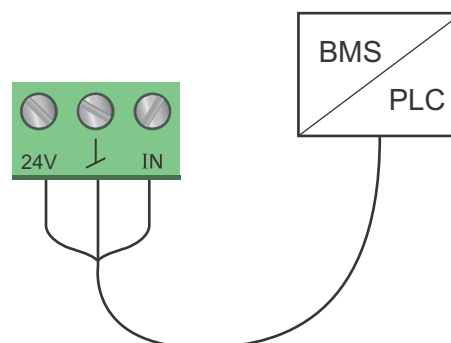


Fig. 59 Eksempel på eksternt signal til styring via CTS eller PLC

7. Kurvebetingelser

Ydelseskurver

Nedenstående retningslinjer gælder for ydelseskurverne på side 45 til 128:

- Prøvediede: afluftet vand.
- Kurverne gælder for en massefylde på $\rho = 983,2 \text{ kg/m}^3$ og en medietemperatur på $60 \text{ }^\circ\text{C}$.
- Alle kurver viser gennemsnitsværdier. Hvis der er behov for en bestemt minimumsydelse, skal der foretages individuelle målinger.
- Kurverne gælder for en kinematisk viskositet på $\nu = 0,474 \text{ mm}^2/\text{s}$ ($0,474 \text{ cSt}$).
- Referencespænding: $1 \times 230 \text{ V}$, 50 Hz
- Energieffektivitetsindeks opnået i henhold til EN 16297.

Bemærk: Inden for MAGNA3's ydelsesområde kan konstant- og proportionaltrykkurverne indstilles i trin af $0,1 \text{ m}$ løftehøjde på betjeningspanelet eller med Grundfos GO.

Energieffektivitetsindeks (EEI)

MAGNA3 er energioptimeret og overholder EuP-direktivet (Kommissionens forordning (EF) nr. 641/2009) som trådte i kraft den 1. januar 2013.

MAGNA3-pumper har et gennemsnitligt EEI på $0,18$ med værdier ned til $0,17$ hvilket betyder at pumpen er bedst i sin klasse.

Med sin AUTO_{ADAPT} -funktion er MAGNA3 det foretrukne valg til store varmeanlæg og banebrydende med hensyn til virkningsgrad.

Figur 60 viser energiforbrugsindekset for en typisk cirkulationspumpe sammenlignet med de forskellige EEI-grænser.

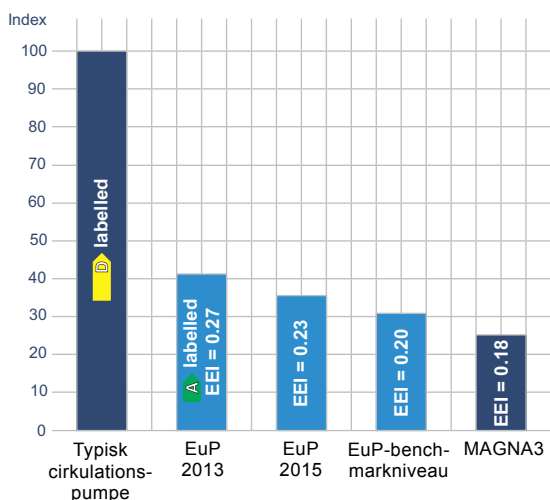


Fig. 60 Energiforbrugsindeks

Med et EEI langt under EuP-benchmarkniveauet kan man opnå energibesparelser på op til 75% i forhold til en typisk cirkulationspumpe og dermed sikre en bemærkelsesværdigt hurtig forrentning af investeringen. Se mere om det nye energidirektiv her:



<http://energy.Grundfos.com>



Fig. 61 Grundfos blueflux®

Grundfos blueflux®-mærket er din garanti for at MAGNA3 er forsynet med markedets mest energieffektive motor. Grundfos blueflux®-motorer er udviklet til at reducere effektforbruget med 60% og dermed mindske CO_2 -udledningen og driftsomkostningerne.

TM05 2683 0412

TM05 3935 1712

QR-kode på pumpens typeskilt



TM05 3826 1712

Fig. 62 QR-kode på pumpens typeskilt

Ved hjælp af Grundfos GO eller en smartphone får du følgende oplysninger om MAGNA3:

- billede af produktet
- pumpeydelseskurver
- målskitser
- forbindelsesdiagram
- tilbudstekst
- tekniske data
- liste over servicedele
- pdf-filer som f.eks. datahæfte og monterings- og driftsinstruktion.

Mærkninger og godkendelser

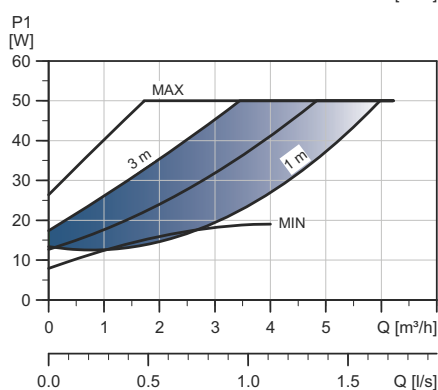
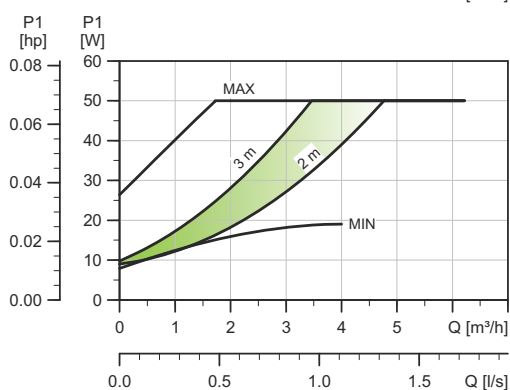
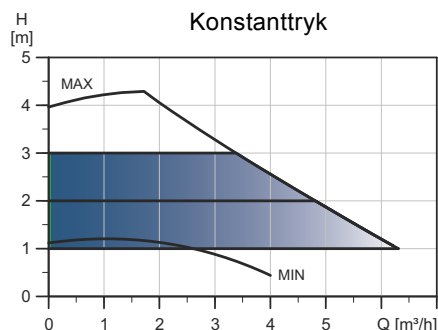
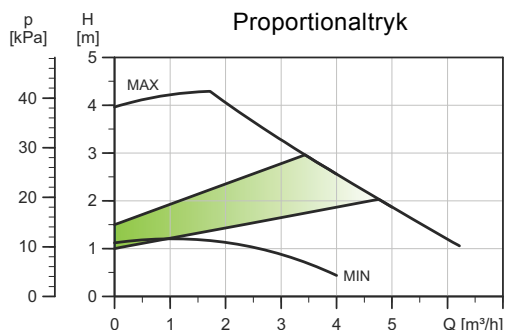
Ved positiv testning har MAGNA3 opnået følgende mærkninger:

Mærkning	Beskrivelse
	CE-mærkningen er baseret på en overensstemmelseserklæring der er udstedt af producenten som bekræfter at produktet lever op til alle de relevante bestemmelser i den relevante lovgivning som implementerer en række EU-direktiver.
	Teknisk udstyr og tekniske produkter der er klar til brug som beskrevet i ProdSG i henhold til tyske VDE-/EN-/IEC-normer, andre tekniske specifikationer samt eventuelle lovmæssige bestemmelser vedrørende sikkerheds- og sundhedskrav.
	Konformitetsmærke for toldunionen i Rusland, Kasakhstan og Hviderusland for import af maskiner og industriudstyr
	Produktet overholder kravene i de britiske Water Supply (Water Fittings) Regulations samt de skotske Water Byelaws. Gælder kun udførelsen i rusfrit stål.
	Turkish Standards Institution (TSE) har bekræftet at dette produkt overholder de relevante direktiver og normer.
ACS	ACS - Attestation de Conformité Sanitaire. Dette produkts egnethed til at komme i kontakt med vand til human konsum er blevet evalueret og godkendt af et af det franske sundhedsministerium akkrediteret laboratorium.

8. Ydelseskurver og tekniske data

MAGNA3 25-40 (N)

1 x 230 V, 50/60 Hz

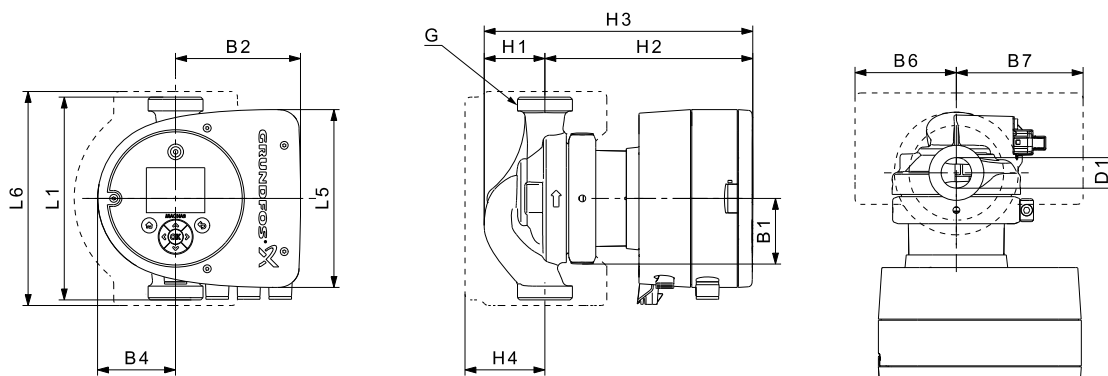


Hastighed	P1 [W]	I _{1/1} [A]
Min.	9	0,09
Maks.	56	0,46

Pumpen har indbygget overbelastningsbeskyttelse.

Nettovægt [kg]	Bruttovægt [kg]	Forsendelsesvolumen [m³]
4,8	5,3	0,01

Tilslutninger: Se Rørtilslutninger, side 134.
 Anlægstryk: Maks. 1,0 MPa (10 bar).
 Fås også til maks. 1,6 MPa (16 bar).
 Medietemperatur: -10 - +110 °C (TF 110).
 Fås også med: Pumpehus i rustfrit stål, type N.
 Specifikt EEI: 0,19.



Pumpetype	Mål [mm]													[tommer]
	L1	L5	L6	B1	B2	B4	B6	B7	H1	H2	H3	H4	D1	G
MAGNA3 25-40 (N)	180	158	190	58	111	69	90	113	54	185	239	71	25	1 1/2

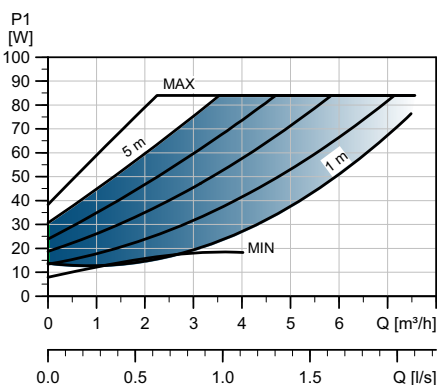
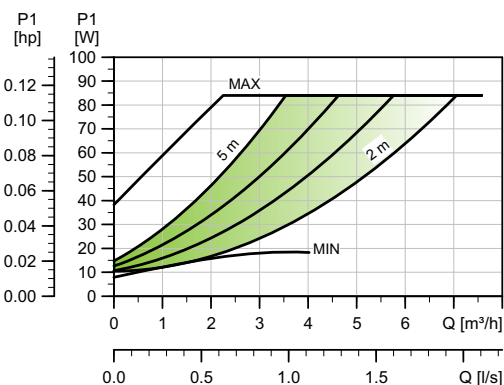
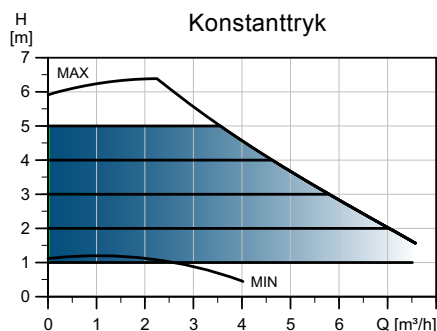
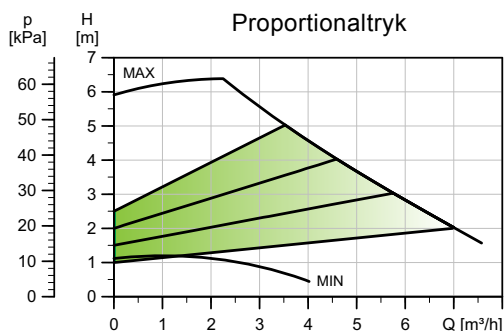
Se side 139 for oplysninger om produktnumre.

TM05 7665 1513

TM05 7938 1713

MAGNA3 25-60 (N)

1 x 230 V, 50/60 Hz



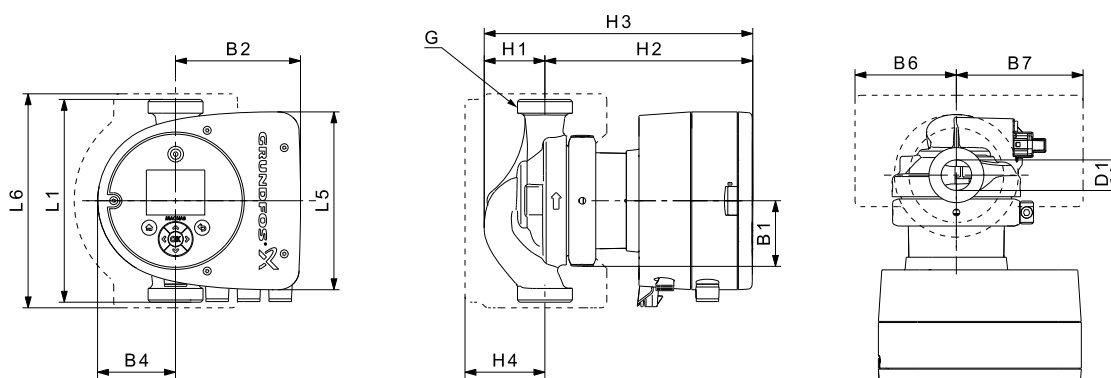
TM05 7666 1513

Hastighed	P1 [W]	$I_{1/1}$ [A]
Min.	9	0,09
Maks.	91	0,75

Pumpen har indbygget overbelastningsbeskyttelse.

Nettovægt [kg]	Bruttovægt [kg]	Forsendelsesvolumen [m ³]
4,8	5,3	0,01

Tilslutninger: Se Rørtilslutninger, side 134.
 Anlægstryk: Maks. 1,0 MPa (10 bar).
 Fås også til maks. 1,6 MPa (16 bar).
 Medietemperatur: -10 - +110 °C (TF 110).
 Fås også med: Pumpehus i rustfrit stål, type N.
 Specifikt EEI: 0,19.



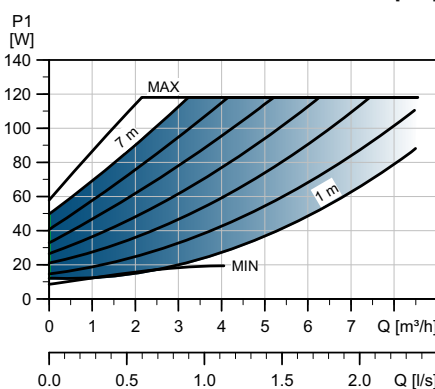
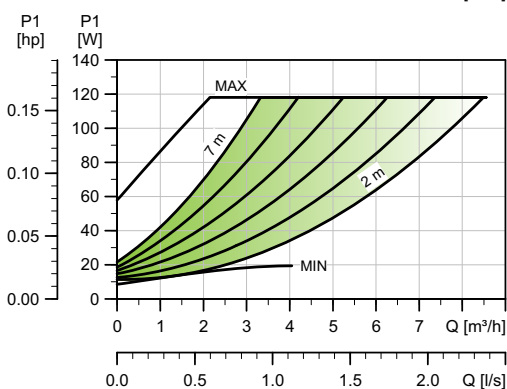
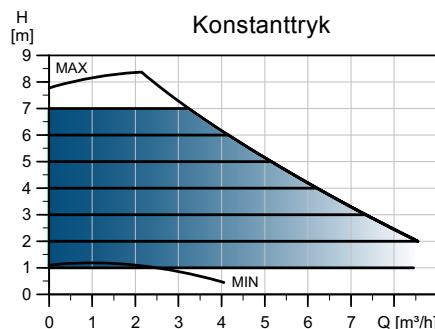
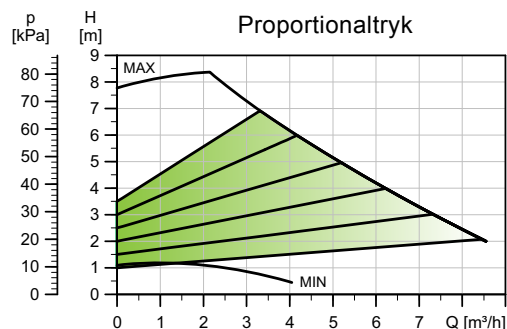
TM05 7938 1713

Pumpetype	Mål [mm]												[tommer]	
	L1	L5	L6	B1	B2	B4	B6	B7	H1	H2	H3	H4	D1	G
MAGNA3 25-60 (N)	180	158	190	58	111	69	90	113	54	185	239	71	25	1 1/2

Se side 139 for oplysninger om produktnumre.

MAGNA3 25-80 (N)

1 x 230 V, 50/60 Hz

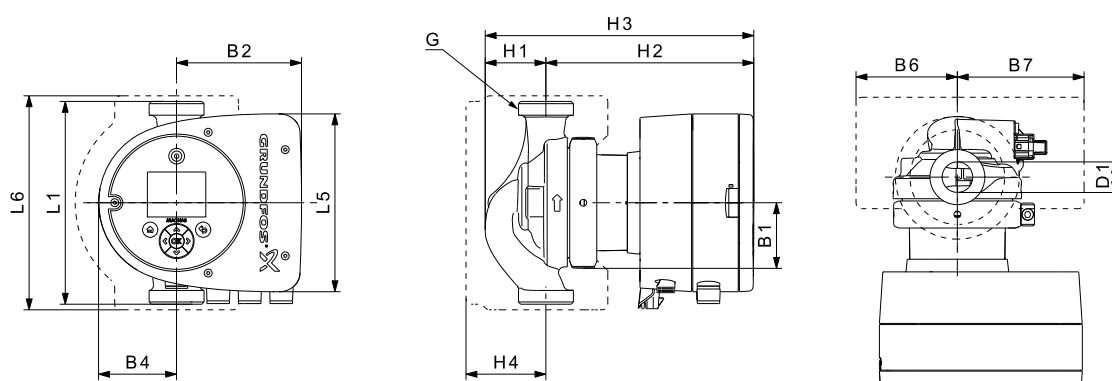


Hastighed	P1 [W]	I _{1/1} [A]
Min.	9	0,09
Maks.	124	1,02

Pumpen har indbygget overbelastningsbeskyttelse.

Nettovægt [kg]	Bruttovægt [kg]	Forsendelsesvolumen [m ³]
4,8	5,3	0,01

Tilslutninger: Se Rørtilslutninger, side 134.
 Maks. 1,0 MPa (10 bar).
 Anlægstryk: Fås også til maks. 1,6 MPa (16 bar).
 Medietemperatur: -10 - +110 °C (TF 110).
 Fås også med: Pumpehus i rustfrit stål, type N.
 Specifikt EEI: 0,19.



Pumpetype	Mål [mm]												[tommer]	
	L1	L5	L6	B1	B2	B4	B6	B7	H1	H2	H3	H4	D1	G
MAGNA3 25-80 (N)	180	158	190	58	111	69	90	113	54	185	239	71	25	1 1/2

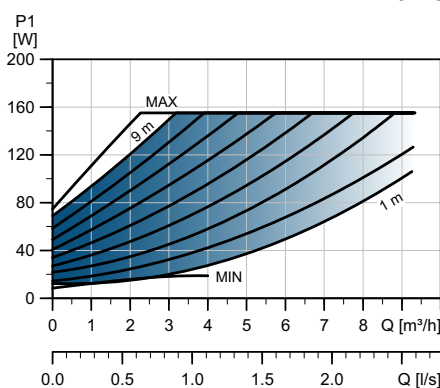
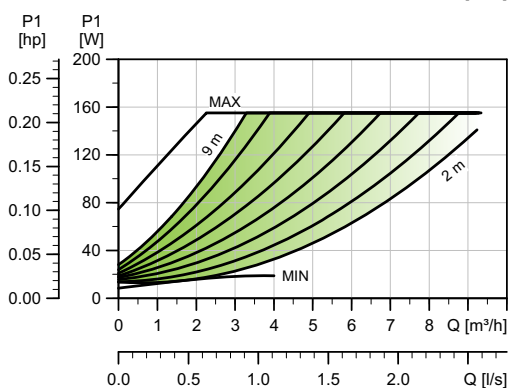
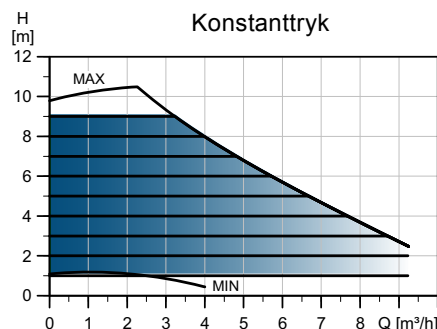
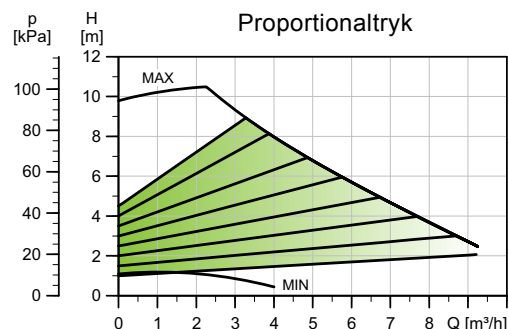
Se side 139 for oplysninger om produktnumre.

TM05 7667 1513

TM05 7938 1713

MAGNA3 25-100 (N)

1 x 230 V, 50/60 Hz

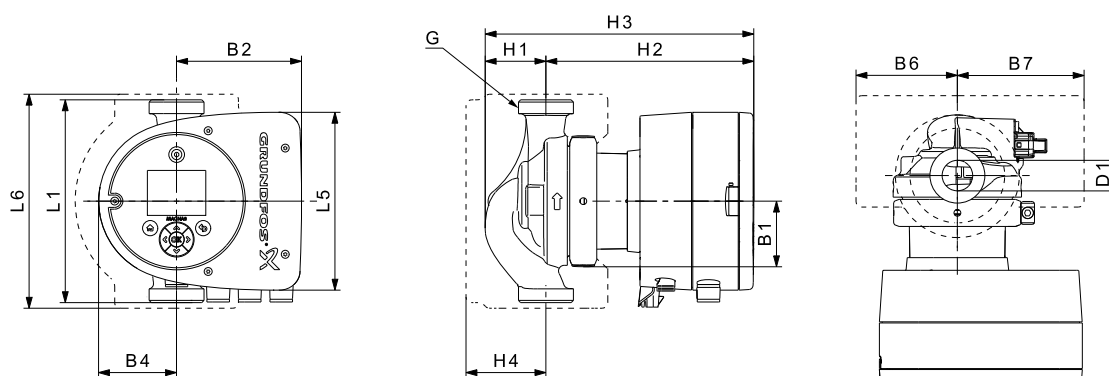


Hastighed	P1 [W]	I _{1/1} [A]
Min.	9	0,09
Maks.	163	1,33

Pumpen har indbygget overbelastningsbeskyttelse.

Nettovægt [kg]	Bruttovægt [kg]	Forsendelsesvolumen [m ³]
4,8	5,3	0,01

Tilslutninger: Se Rørtilslutninger, side 134.
 Anlægstryk: Maks. 1,0 MPa (10 bar).
 Fås også til maks. 1,6 MPa (16 bar).
 Medietemperatur: -10 - +110 °C (TF 110).
 Fås også med: Pumpehus i rustfrit stål, type N.
 Specifikt EEI: 0,19.



Pumpetype	Mål [mm]											[tommer]		
	L1	L5	L6	B1	B2	B4	B6	B7	H1	H2	H3	H4	D1	G
MAGNA3 25-100 (N)	180	158	190	58	111	69	90	113	54	185	239	71	25	1 1/2

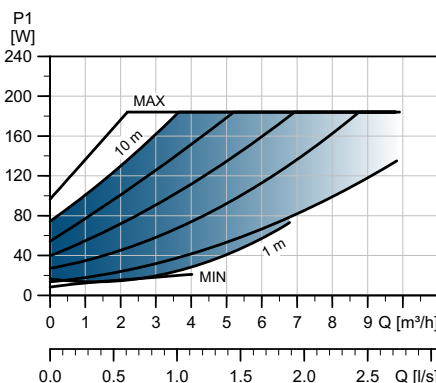
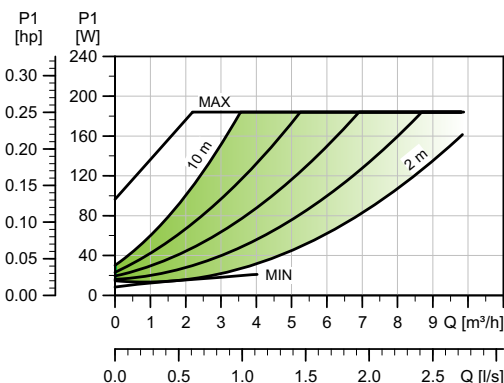
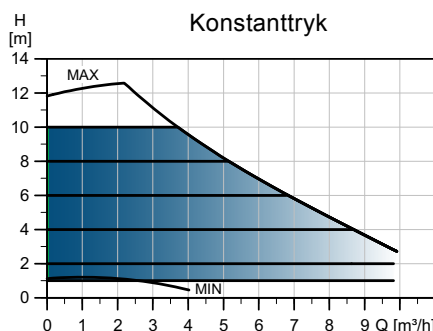
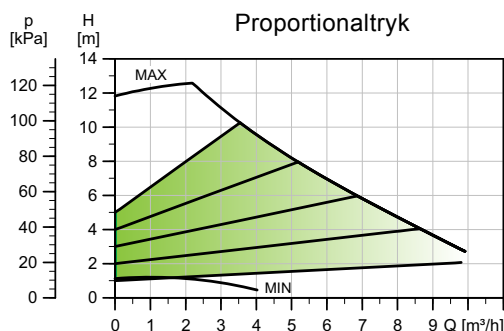
Se side 139 for oplysninger om produktnumre.

TM05 7688 1513

TM05 7938 1713

MAGNA3 25-120 (N)

1 x 230 V, 50/60 Hz



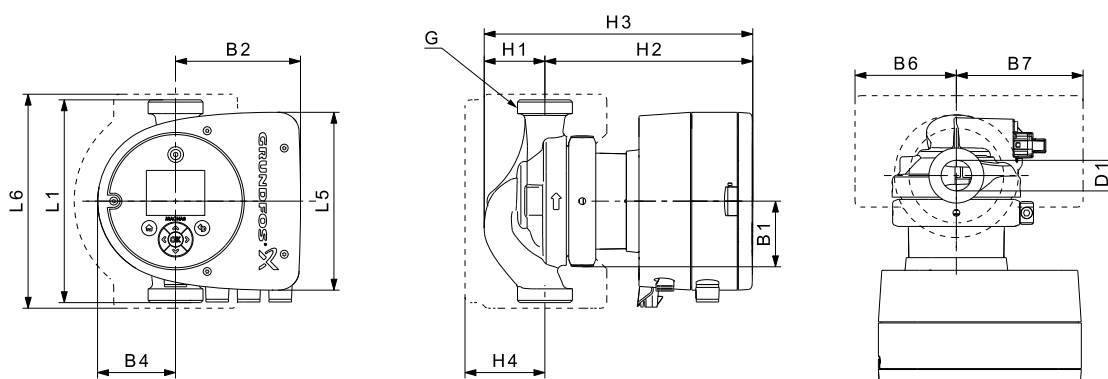
TM05 7689 1513

Hastighed	P1 [W]	I _{1/1} [A]
Min.	9	0,09
Maks.	193	1,56

Pumpen har indbygget overbelastningsbeskyttelse.

Nettovægt [kg]	Bruttovægt [kg]	Forsendelsesvolumen [m³]
4,8	5,3	0,01

Tilslutninger: Se Rørtilslutninger, side 134.
 Anlægstryk: Maks. 1,0 MPa (10 bar).
 Fås også til maks. 1,6 MPa (16 bar).
 Medietemperatur: -10 - +110 °C (TF 110).
 Fås også med: Pumpehus i rustfrit stål, type N.
 Specifikt EEI: 0,19.



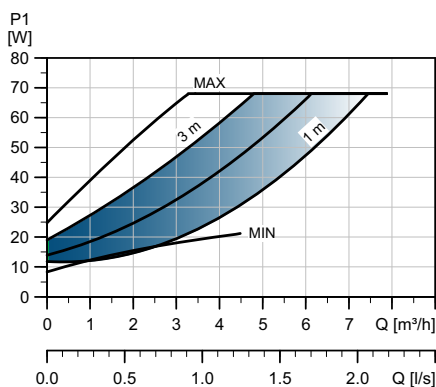
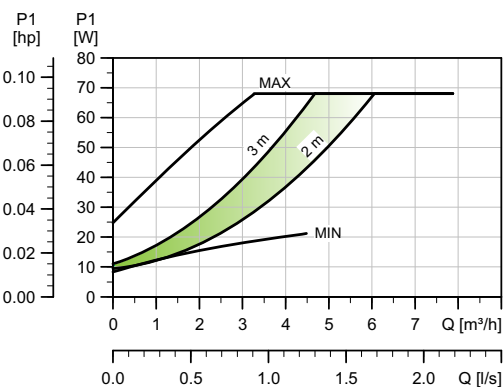
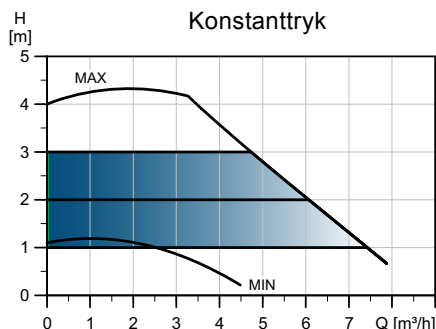
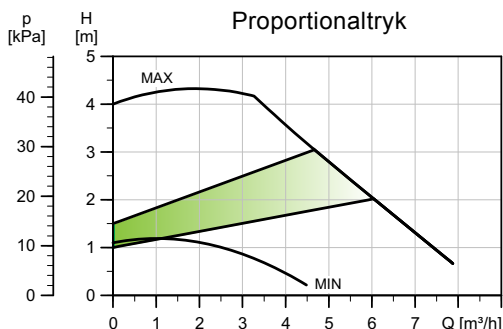
TM05 7938 1713

Pumpetype	Mål [mm]											[tommer]		
	L1	L5	L6	B1	B2	B4	B6	B7	H1	H2	H3	H4	D1	G
MAGNA3 25-120 (N)	180	158	190	58	111	69	90	113	54	185	239	71	25	1 1/2

Se side 139 for oplysninger om produktnumre.

MAGNA3 32-40 (N)

1 x 230 V, 50/60 Hz

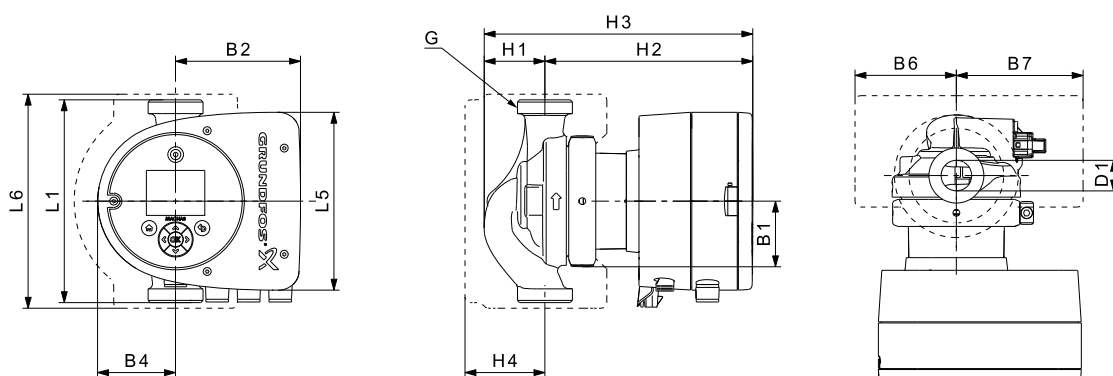


Hastighed	P1 [W]	I _{1/1} [A]
Min.	9	0,09
Maks.	74	0,61

Pumpen har indbygget overbelastningsbeskyttelse.

Nettovægt [kg]	Bruttovægt [kg]	Forsendelsesvolumen [m ³]
4,8	5,3	0,01

Tilslutninger: Se Rørtilslutninger, side 134.
 Maks. 1,0 MPa (10 bar).
 Anlægstryk: Fås også til maks. 1,6 MPa (16 bar).
 Medietemperatur: -10 - +110 °C (TF 110).
 Fås også med: Pumpehus i rustfrit stål, type N.
 Specifikt EEI: 0,19.



Pumpetype	Mål [mm]												[tommer]	
	L1	L5	L6	B1	B2	B4	B6	B7	H1	H2	H3	H4	D1	G
MAGNA3 32-40 (N)	180	158	190	58	111	69	90	113	54	185	239	71	32	2

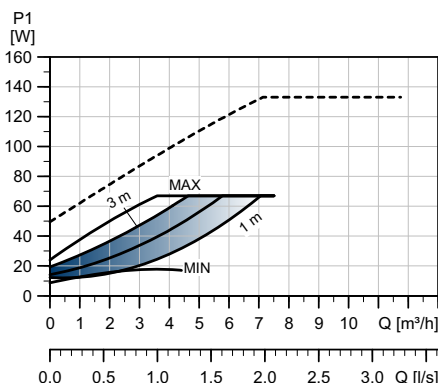
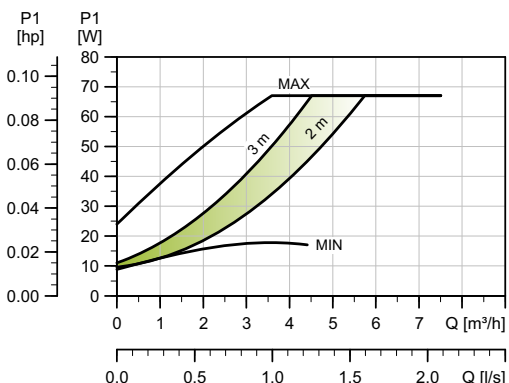
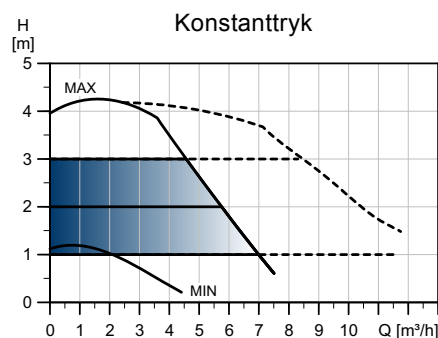
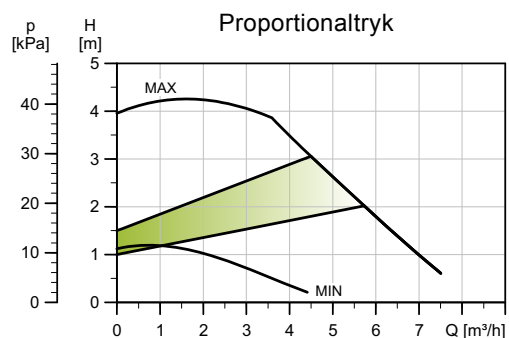
Se side 139 for oplysninger om produktnumre.

TM05 7670 1513

TM05 7938 1713

MAGNA3 D 32-40

1 x 230 V, 50/60 Hz

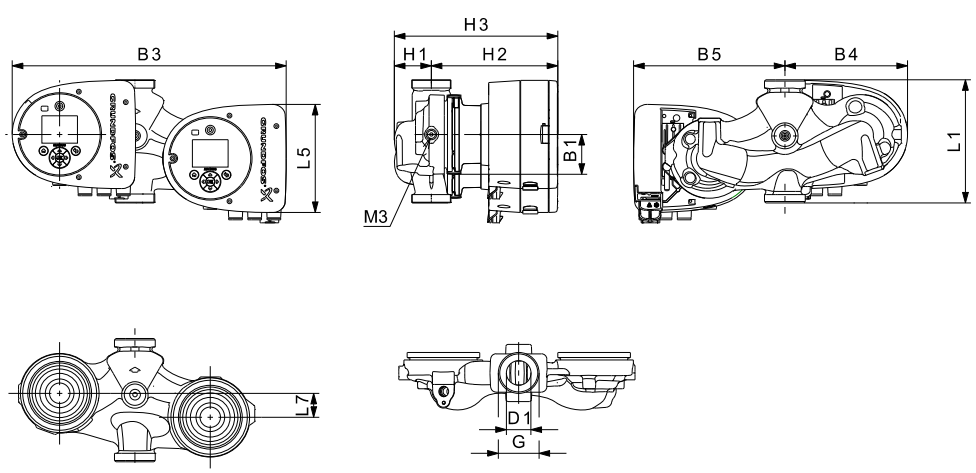


Hastighed	P1 [W]	I _{1/1} [A]
Min.	9	0,09
Maks.	74	0,61

Pumpen har indbygget overbelastningsbeskyttelse.

Tilslutninger: Se Rørtilslutninger, side 134.
 Anlægstryk: Maks. 1,0 MPa (10 bar).
 Fås også til maks. 1,6 MPa (16 bar).
 Medietemperatur: -10 - +110 °C (TF 110).
 Specifikt EEI: 0,20.

Nettovægt [kg]	Bruttovægt [kg]	Forsendelsesvolumen [m³]
13,2	14,0	0,04



Pumpetype	Mål [mm]											[tommer]		
	L1	L5	L7	B1	B3	B4	B5	H1	H2	H3	D1	G	M3	
MAGNA3 D 32-40	180	158	35	58	400	179	221	54	185	239	32	2	1/4	

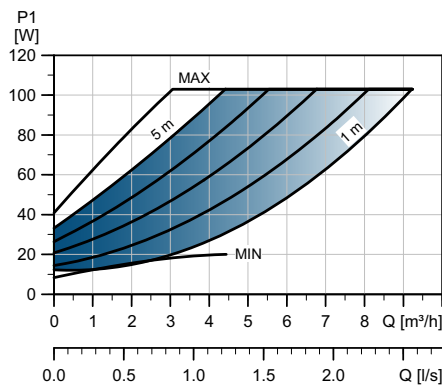
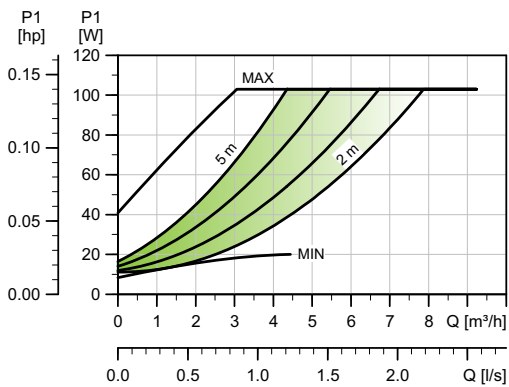
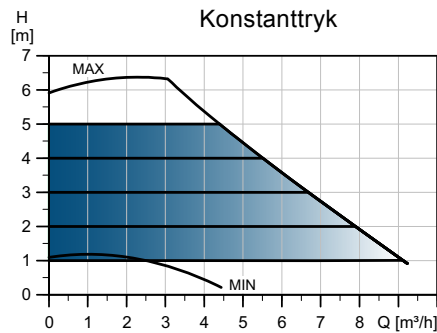
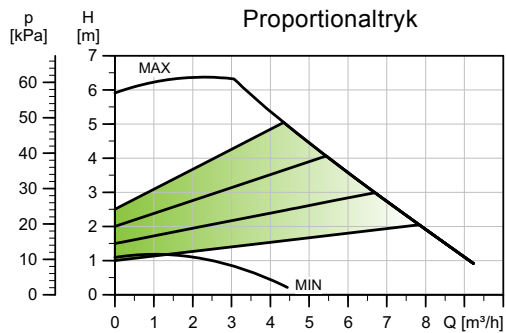
Se side 139 for oplysninger om produktnumre.

TM05 8325 2313

TM05 7939 1613

MAGNA3 32-60 (N)

1 x 230 V, 50/60 Hz



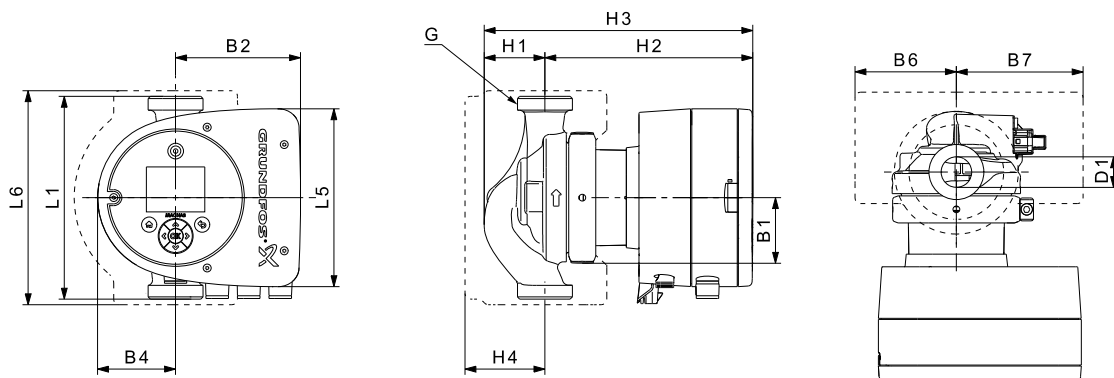
TM05 7671 1513

Hastighed	P1 [W]	$I_{1/1}$ [A]
Min.	9	0,09
Maks.	110	0,91

Pumpen har indbygget overbelastningsbeskyttelse.

Nettovægt [kg]	Bruttovægt [kg]	Forsendelsesvolumen [m ³]
4,8	5,3	0,01

Tilslutninger: Se Rørtilslutninger, side 134.
 Maks. 1,0 MPa (10 bar).
 Anlægstryk: Fås også til maks. 1,6 MPa (16 bar).
 Medietemperatur: -10 - +110 °C (TF 110).
 Fås også med: Pumpehus i rustfrit stål, type N.
 Specifikt EEI: 0,19.



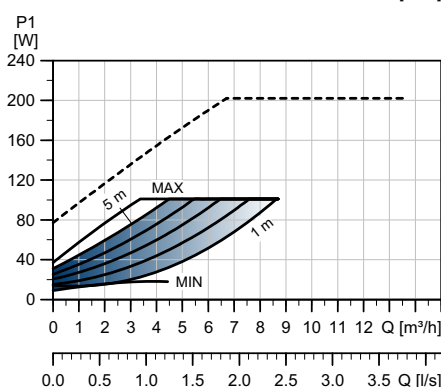
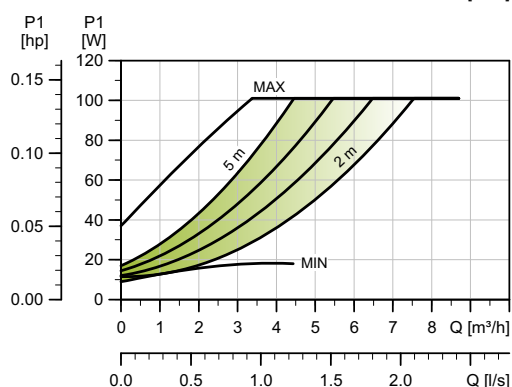
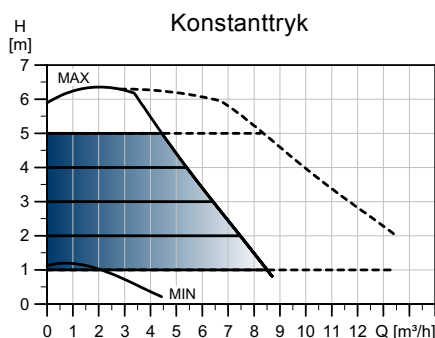
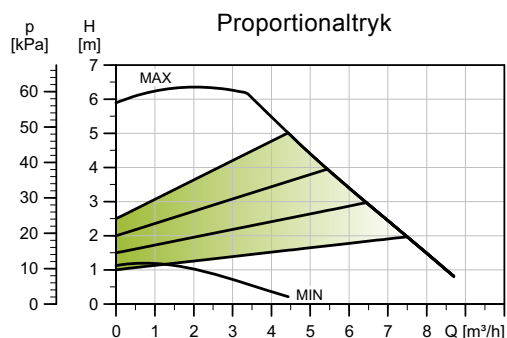
TM05 7938 1713

Pumpetype	Mål [mm]												[tommer]	
	L1	L5	L6	B1	B2	B4	B6	B7	H1	H2	H3	H4	D1	G
MAGNA3 32-60 (N)	180	158	190	58	111	69	90	113	54	185	239	71	32	2

Se side 139 for oplysninger om produktnumre.

MAGNA3 D 32-60

1 x 230 V, 50/60 Hz



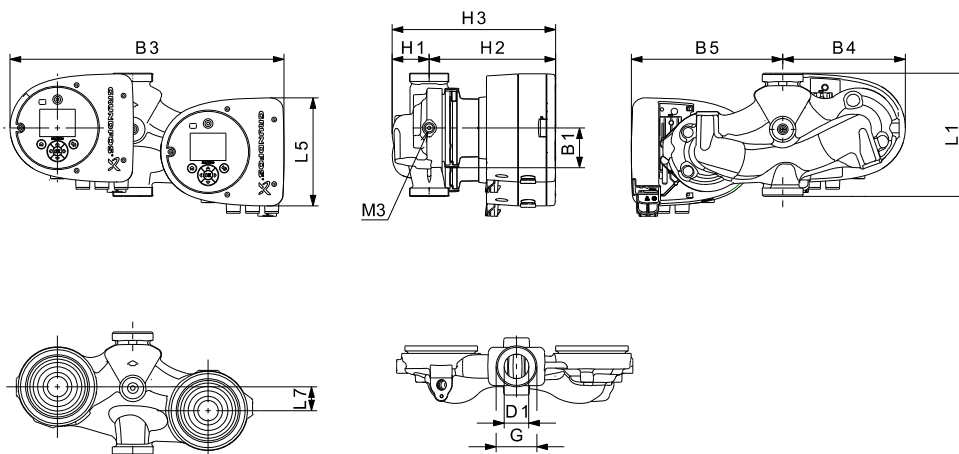
TM05 8326 2313

Hastighed	P1 [W]	I _{1/1} [A]
Min.	9	0,09
Maks.	110	0-91

Pumpen har indbygget overbelastningsbeskyttelse.

Tilslutninger: Se Rørtilslutninger, side 134.
 Anlægstryk: Maks. 1,0 MPa (10 bar).
 Fås også til maks. 1,6 MPa (16 bar).
 Medietemperatur: -10 - +110 °C (TF 110).
 Specifikt EEI: 0,20.

Nettovægt [kg]	Bruttovægt [kg]	Forsendelsesvolumen [m³]
13,2	14,0	0,04



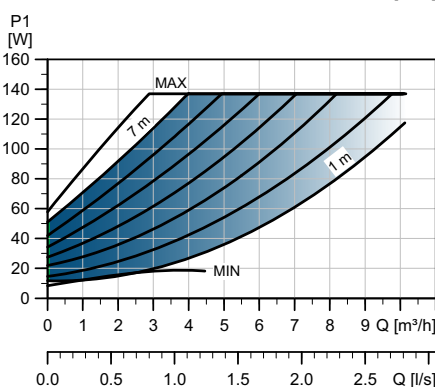
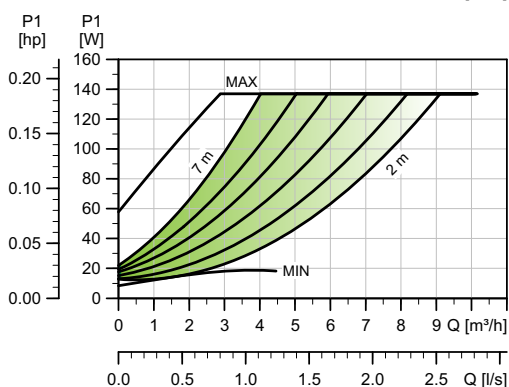
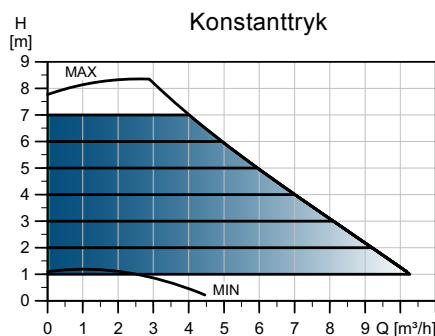
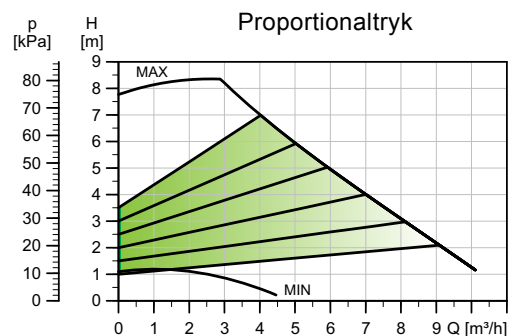
TM05 7939 1613

Pumpetype	Mål [mm]											[tommer]	
	L1	L5	L7	B1	B3	B4	B5	H1	H2	H3	D1	G	M3
MAGNA3 D 32-60	180	158	35	58	400	179	221	54	185	239	32	2	1/4

Se side 139 for oplysninger om produktnumre.

MAGNA3 32-80 (N)

1 x 230 V, 50/60 Hz

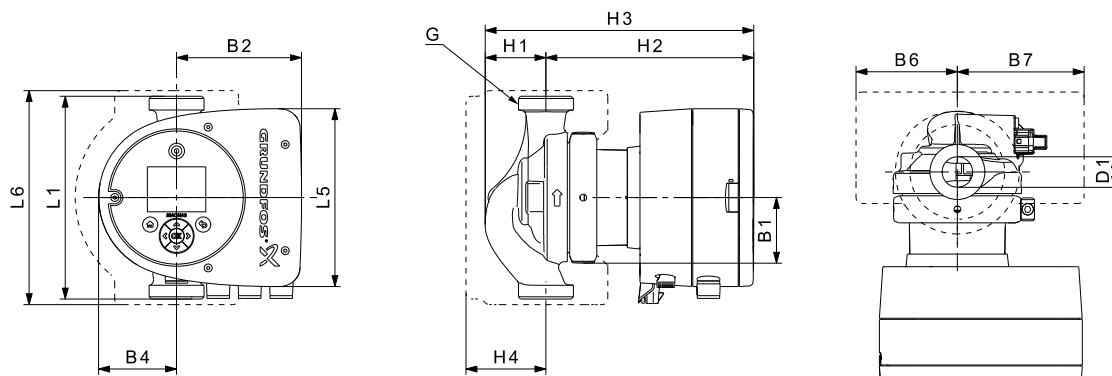


Hastighed	P1 [W]	$I_{1/1}$ [A]
Min.	9	0,09
Maks.	144	1,19

Pumpen har indbygget overbelastningsbeskyttelse.

Nettovægt [kg]	Bruttovægt [kg]	Forsendelsesvolumen [m ³]
4,8	5,3	0,01

Tilslutninger: Se Rørtilslutninger, side 134.
 Maks. 1,0 MPa (10 bar).
 Anlægstryk: Fås også til maks. 1,6 MPa (16 bar).
 Medietemperatur: -10 - +110 °C (TF 110).
 Fås også med: Pumpehus i rustfrit stål, type N.
 Specifikt EEI: 0,19.



Pumpetype	Mål [mm]												[tommer]	
	L1	L5	L6	B1	B2	B4	B6	B7	H1	H2	H3	H4	D1	G
MAGNA3 32-80 (N)	180	158	190	58	111	69	90	113	54	185	239	71	32	2

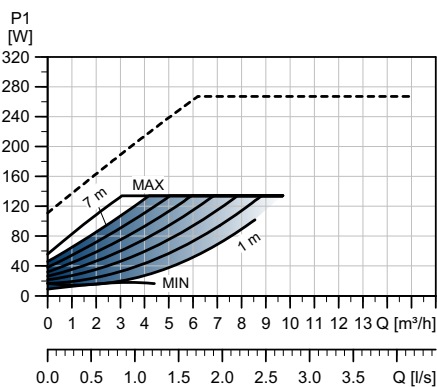
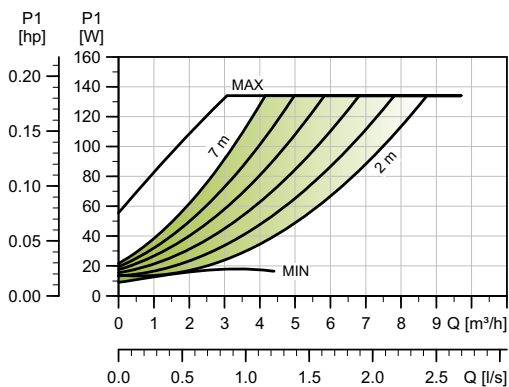
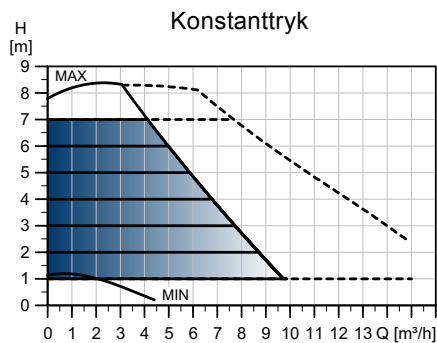
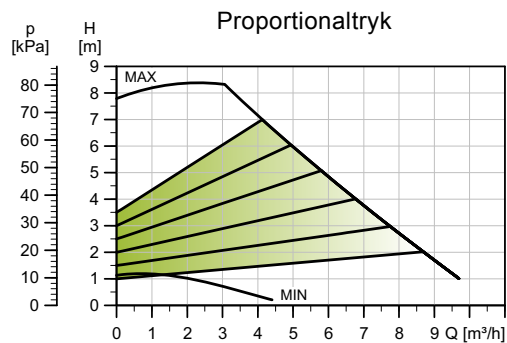
Se side 139 for oplysninger om produktnumre.

TM05 7672 1513

TM05 7938 1713

MAGNA3 D 32-80

1 x 230 V, 50/60 Hz

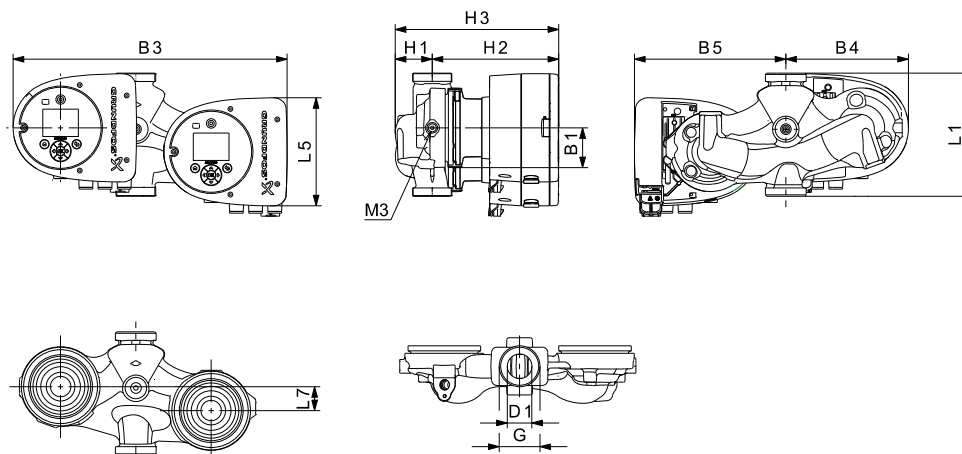


Hastighed	P1 [W]	I _{1/1} [A]
Min.	9	0,09
Maks.	144	1,19

Pumpen har indbygget overbelastningsbeskyttelse.

Tilslutninger: Se Rørtilslutninger, side 134.
 Anlægstryk: Maks. 1,0 MPa (10 bar).
 Fås også til maks. 1,6 MPa (16 bar).
 Medietemperatur: -10 - +110 °C (TF 110).
 Specifikt EEI: 0,20.

Nettovægt [kg]	Bruttovægt [kg]	Forsendelsesvolumen [m³]
13,2	14,0	0,04



Pumpetype	Mål [mm]											[tommer]		
	L1	L5	L7	B1	B3	B4	B5	H1	H2	H3	D1	G	M3	
MAGNA3 D 32-80	180	158	35	58	400	179	221	54	185	239	32	2	1/4	

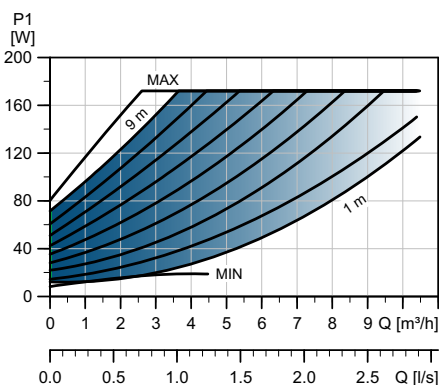
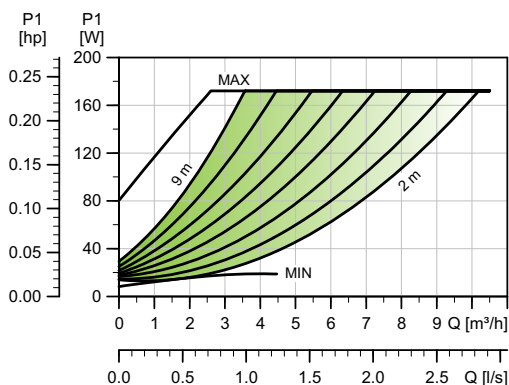
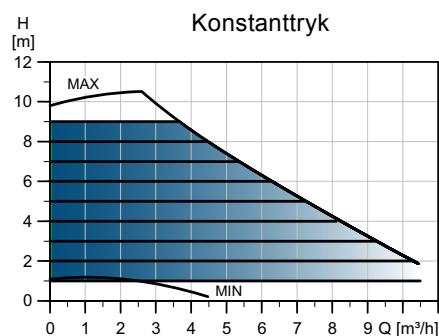
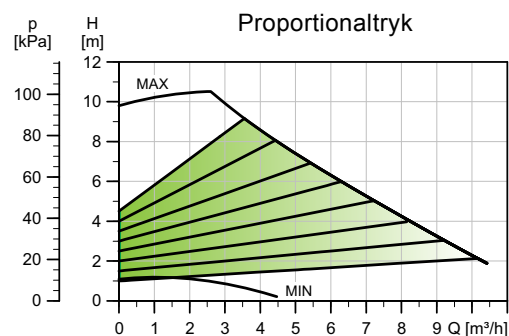
Se side 139 for oplysninger om produktnumre.

TM05 8327 2313

TM05 7939 1613

MAGNA3 32-100 (N)

1 x 230 V, 50/60 Hz

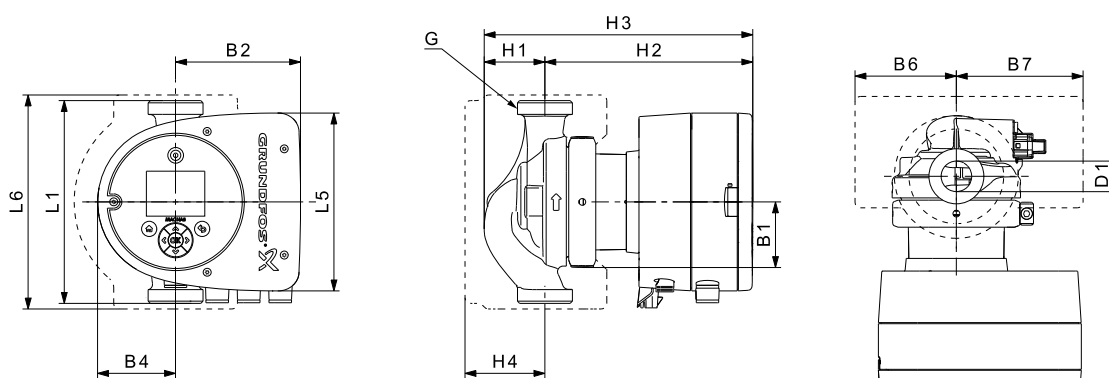


Hastighed	P1 [W]	$I_{1/1}$ [A]
Min.	9	0,09
Maks.	180	1,47

Pumpen har indbygget overbelastningsbeskyttelse.

Nettovægt [kg]	Bruttovægt [kg]	Forsendelsesvolumen [m ³]
4,8	5,3	0,01

Tilslutninger: Se *Rørtilslutninger*, side 134.
 Anlægstryk: Maks. 1,0 MPa (10 bar).
 Fås også til maks. 1,6 MPa (16 bar).
 Medietemperatur: -10 - +110 °C (TF 110).
 Fås også med: Pumpehus i rustfrit stål, type N.
 Specifikt EEI: 0,19.



Pumpetype	Mål [mm]												[tommer]	
	L1	L5	L6	B1	B2	B4	B6	B7	H1	H2	H3	H4	D1	G
MAGNA 32-100 (N)	180	158	190	58	111	69	90	113	54	185	239	71	32	2

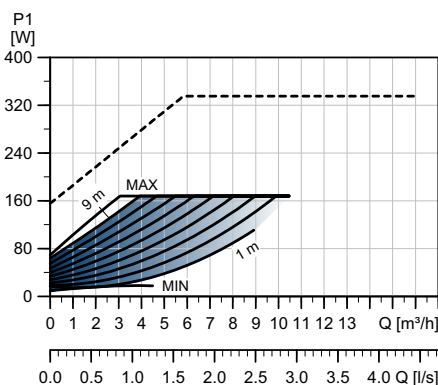
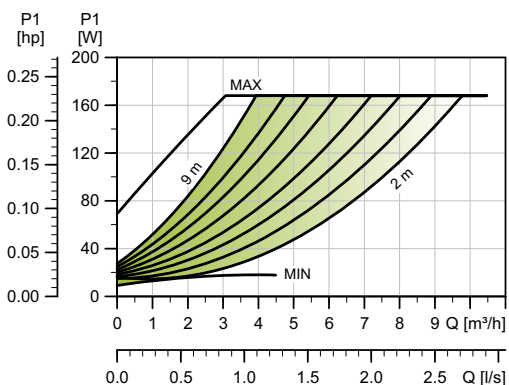
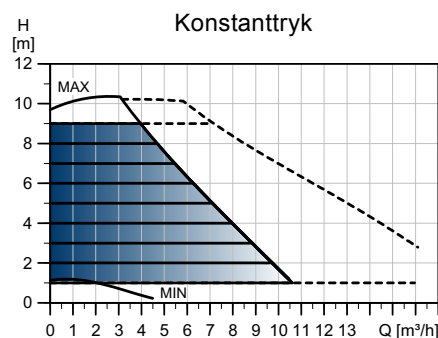
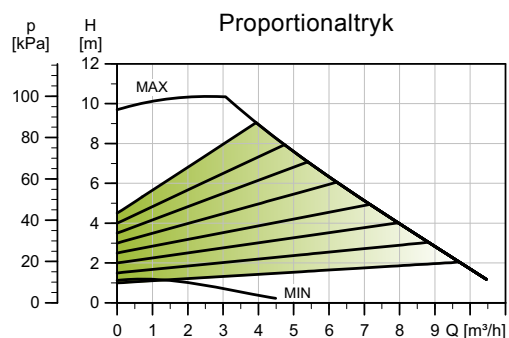
Se side 139 for oplysninger om produktnumre.

TM05 7673 1513

TM05 7938 1713

MAGNA3 D 32-100

1 x 230 V, 50/60 Hz

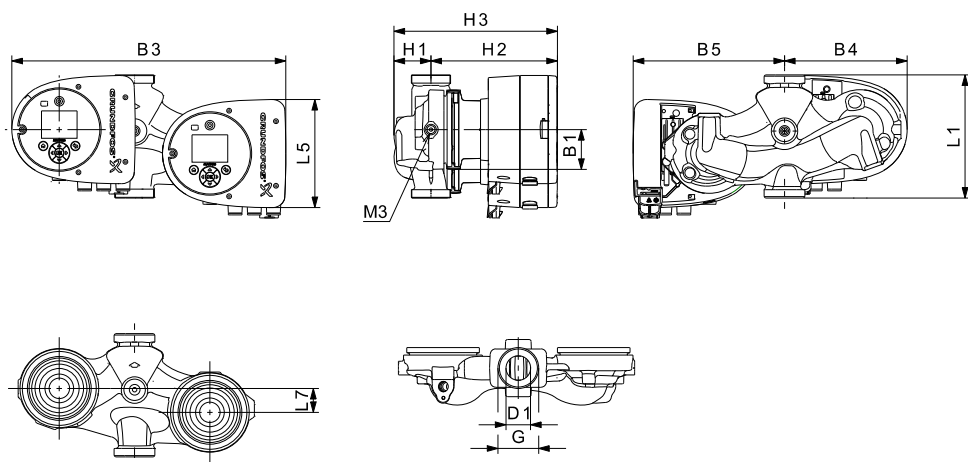


Hastighed	P1 [W]	I _{1/1} [A]
Min.	9	0,09
Maks.	180	1,47

Pumpen har indbygget overbelastningsbeskyttelse.

Tilslutninger: Se Rørtilslutninger, side 134.
 Anlægstryk: Maks. 1,0 MPa (10 bar).
 Fås også til maks. 1,6 MPa (16 bar).
 Medietemperatur: -10 - +110 °C (TF 110).
 Specifikt EEI: 0,20.

Nettovægt [kg]	Bruttovægt [kg]	Forsendelsesvolumen [m³]
13,2	14,0	0,04



Pumpetype	Mål [mm]											[tommer]		
	L1	L5	L7	B1	B3	B4	B5	H1	H2	H3	D1	G	M3	
MAGNA3 D 32-100	180	158	35	58	400	179	221	54	185	239	32	2	1/4	

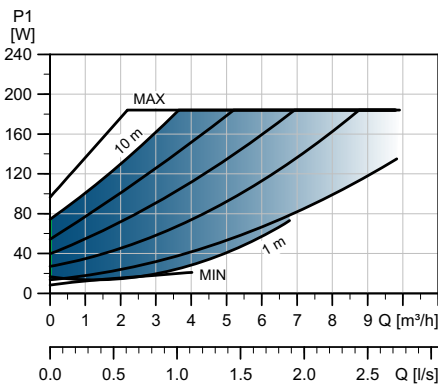
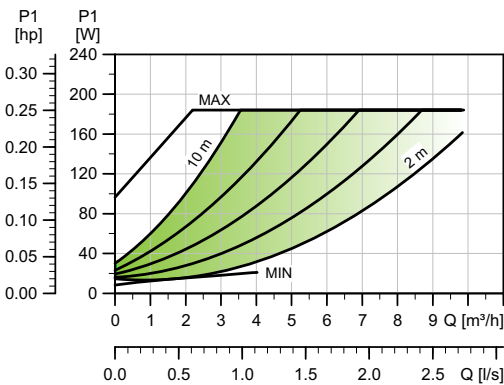
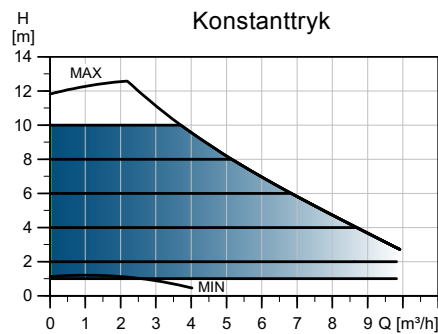
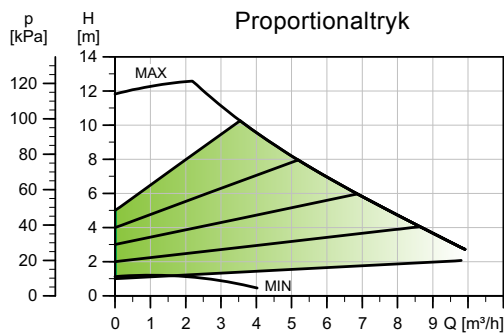
Se side 139 for oplysninger om produktnumre.

TM05 8328 2313

TM05 7939 1613

MAGNA3 32-120 (N)

1 x 230 V, 50/60 Hz

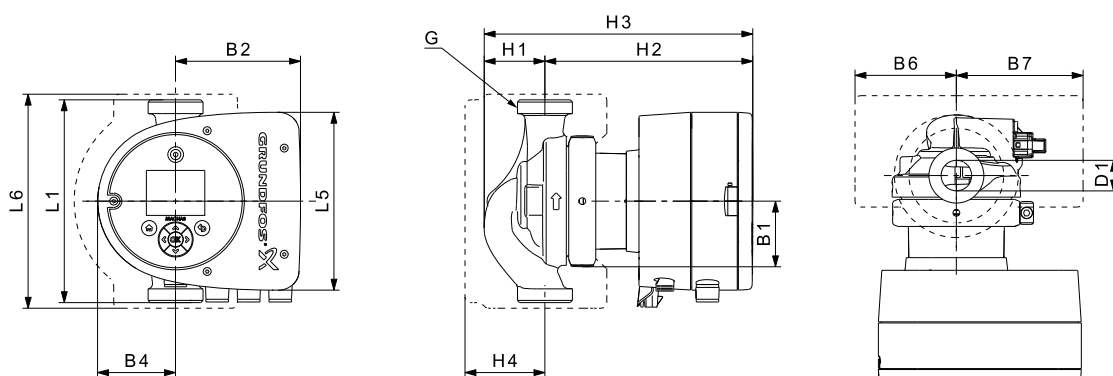


Hastighed	P1 [W]	I _{1/1} [A]
Min.	9	0,09
Maks.	193	1,56

Pumpen har indbygget overbelastningsbeskyttelse.

Nettovægt [kg]	Bruttovægt [kg]	Forsendelsesvolumen [m ³]
5,02	5,99	0,01

Tilslutninger: Se Rørtilslutninger, side 134.
 Anlægstryk: Maks. 1,0 MPa (10 bar).
 Fås også til maks. 1,6 MPa (16 bar).
 Medietemperatur: -10 - +110 °C (TF 110).
 Fås også med: Pumpehus i rustfrit stål, type N.
 Specifikt EEI: 0,19.



Pumpetype	Mål [mm]											[tommer]		
	L1	L5	L6	B1	B2	B4	B6	B7	H1	H2	H3	H4	D1	G
MAGNA3 32-120 (N)	180	158	190	58	111	69	90	113	54	185	239	71	32	2

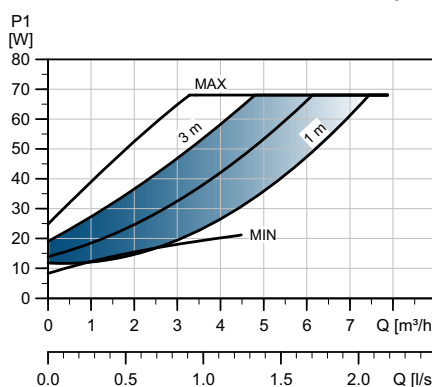
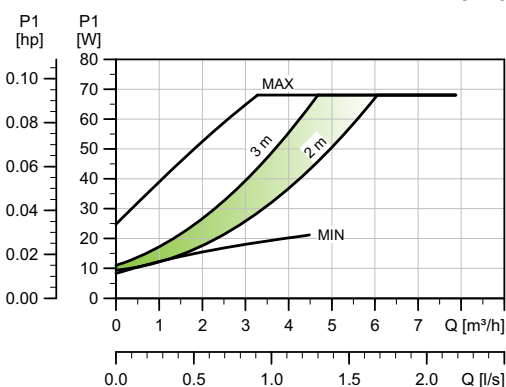
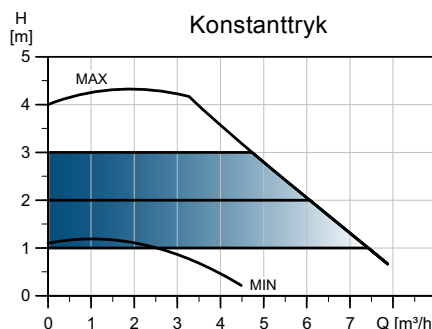
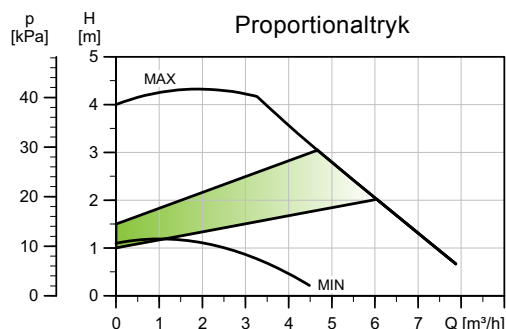
Se side 139 for oplysninger om produktnumre.

TM05 7689 1513

TM05 7938 1713

MAGNA3 32-40 F (N)

1 x 230 V, 50/60 Hz

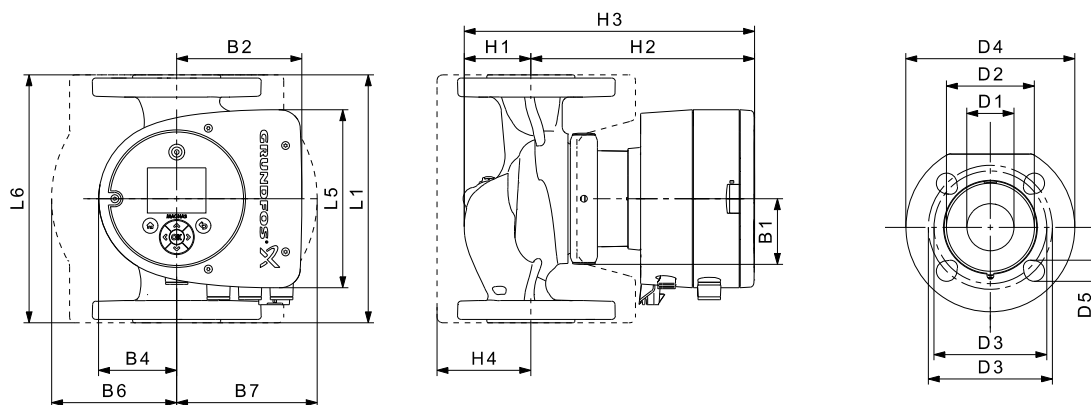


Hastighed	P1 [W]	I _{1/1} [A]
Min.	9	0,09
Maks.	74	0,61

Pumpen har indbygget overbelastningsbeskyttelse.

Nettovægt [kg]	Bruttovægt [kg]	Forsendelsesvolumen [m ³]
7,8	8,3	0,02

Tilslutninger: Se Rørtilslutninger, side 134.
 Maks. 1,0 MPa (10 bar).
 Anlægstryk: Fås også til maks. 1,6 MPa (16 bar).
 Medietemperatur: -10 - +110 °C (TF 110).
 Fås også med: Pumpehus i rustfrit stål, type N.
 Specifikt EEI: 0,19.



Pumpetype	Mål [mm]																
	L1	L5	L6	B1	B2	B4	B6	B7	H1	H2	H3	H4	D1	D2	D3	D4	D5
MAGNA3 32-40 F (N)	220	158	220	58	111	69	100	110	65	185	250	82	32	76	90/100	140	14/19

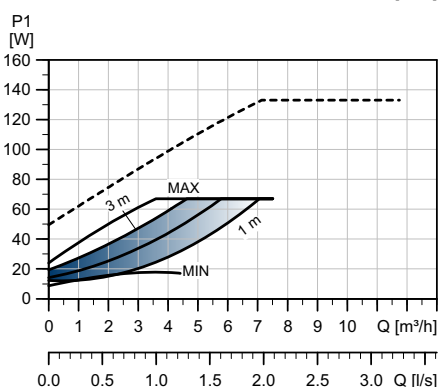
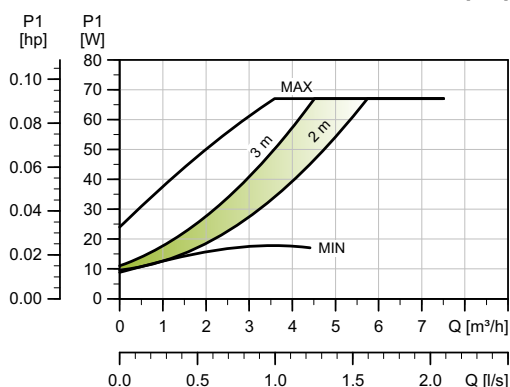
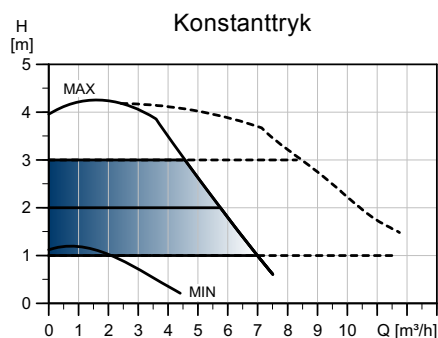
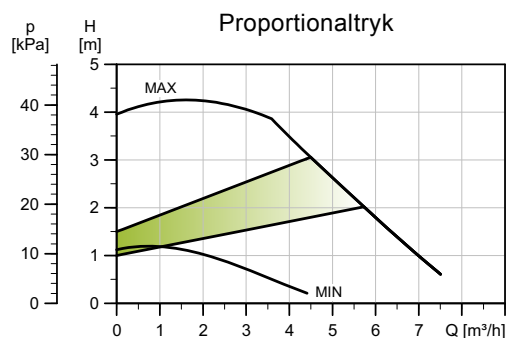
Se side 139 for oplysninger om produktnumre.

TM05 7670 1513

TM05 7985 2413

MAGNA3 D 32-40 F

1 x 230 V, 50/60 Hz



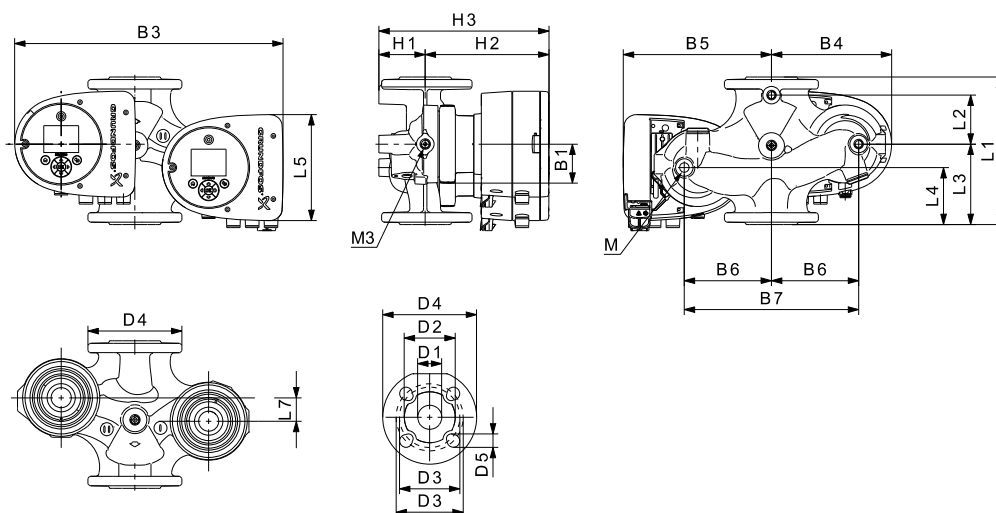
TM05 8325 2313

Hastighed	P1 [W]	$I_{1/1}$ [A]
Min.	9	0,09
Maks.	74	0,61

Pumpen har indbygget overbelastningsbeskyttelse.

Tilslutninger: Se Rørtilslutninger, side 134.
 Anlægstryk: Maks. 1,0 MPa (10 bar).
 Fås også til maks. 1,6 MPa (16 bar).
 Medietemperatur: -10 - +110 °C (TF 110).
 Specifikt EEI: 0,20.

Nettovægt [kg]	Bruttovægt [kg]	Forsendelsesvolumen [m³]
15,6	16,3	0,04



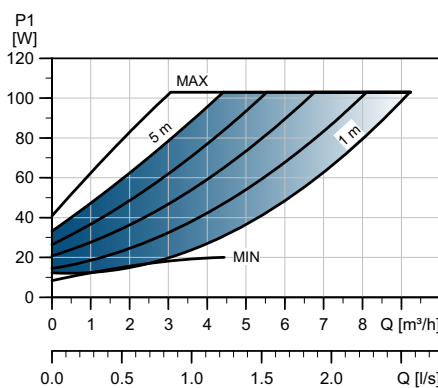
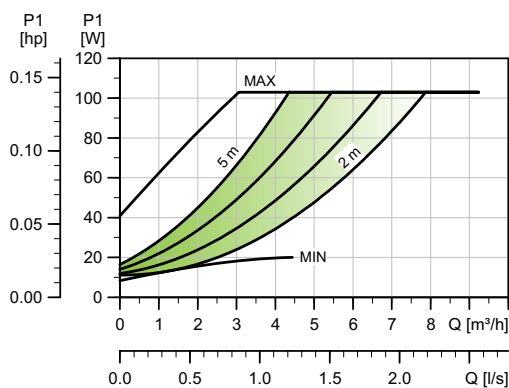
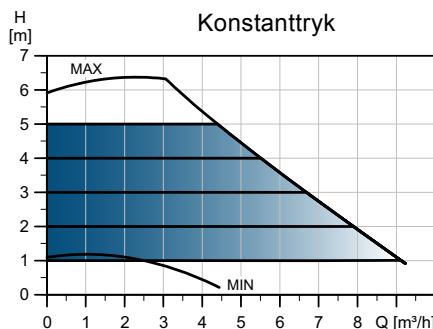
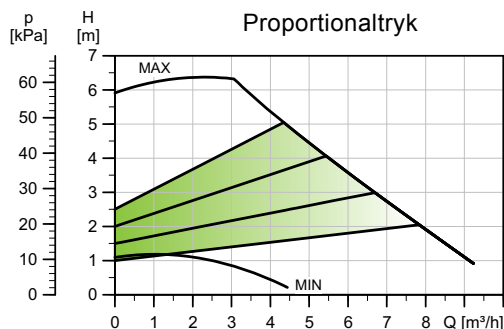
TM05 7986 1713

Pumpetype	Mål [mm]																					
	L1	L2	L3	L4	L5	L7	B1	B3	B4	B5	B6	B7	H1	H2	H3	D1	D2	D3	D4	D5	M	M3
MAGNA3 D 32-40 F	220	73	120	85	158	35	58	400	179	221	130	260	69	185	254	32	76	90/100	140	14/19	M12	Rp 1/4

Se side 139 for oplysninger om produktnumre.

MAGNA3 32-60 F (N)

1 x 230 V, 50/60 Hz

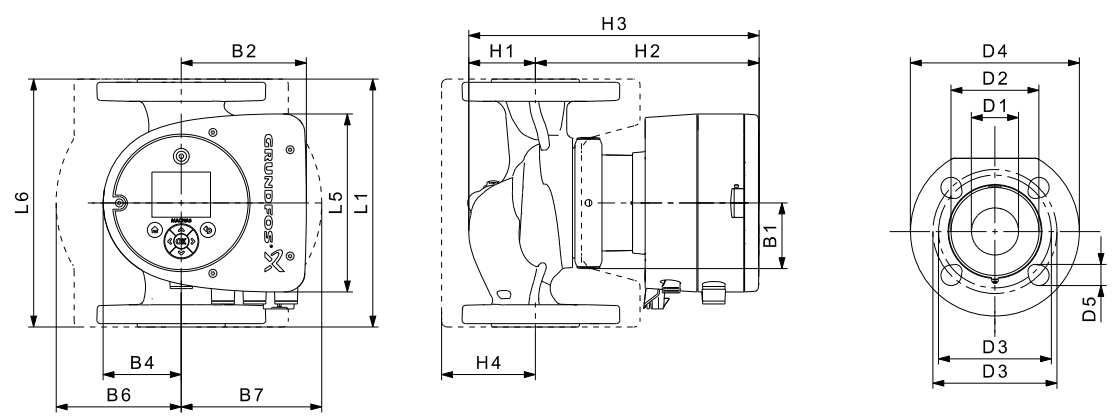


Hastighed	P1 [W]	I _{1/1} [A]
Min.	9	0,09
Maks.	110	0,91

Pumpen har indbygget overbelastningsbeskyttelse.

Tilslutninger: Se Rørtilslutninger, side 134.
 Maks. 1,0 MPa (10 bar).
 Anlægstryk: Fås også til maks. 1,6 MPa (16 bar).
 Medietemperatur: -10 - +110 °C (TF 110).
 Fås også med: Pumpehus i rustfrit stål, type N.
 Specifikt EEL: 0,19.

Nettovægt [kg]	Bruttovægt [kg]	Forsendelsesvolumen [m ³]
7,8	8,3	0,02



Pumpetype	Mål [mm]																
	L1	L5	L6	B1	B2	B4	B6	B7	H1	H2	H3	H4	D1	D2	D3	D4	D5
MAGNA3 32-60 F (N)	220	158	220	58	111	69	100	110	65	185	250	82	32	76	90/100	140	14/19

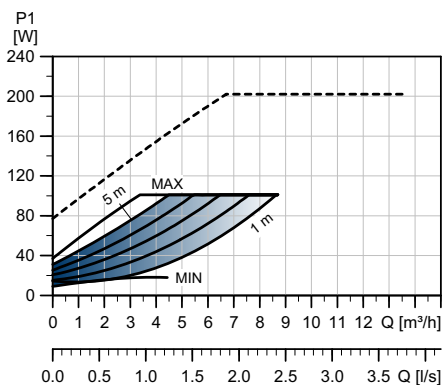
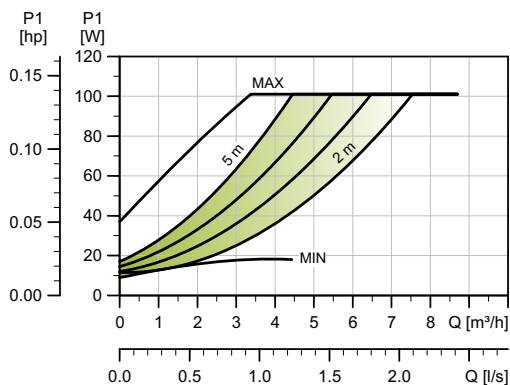
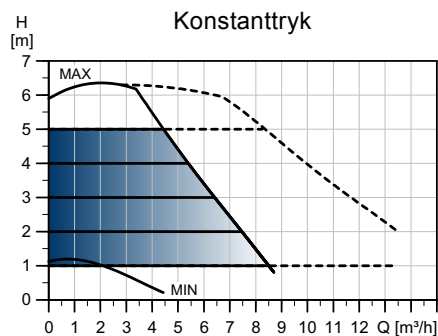
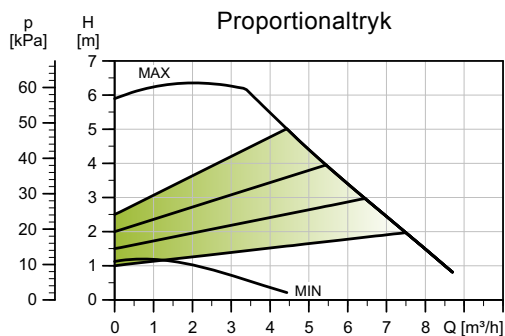
Se side 139 for oplysninger om produktnumre.

TM05 7671 1513

TM05 7985 2413

MAGNA3 D 32-60 F

1 x 230 V, 50/60 Hz



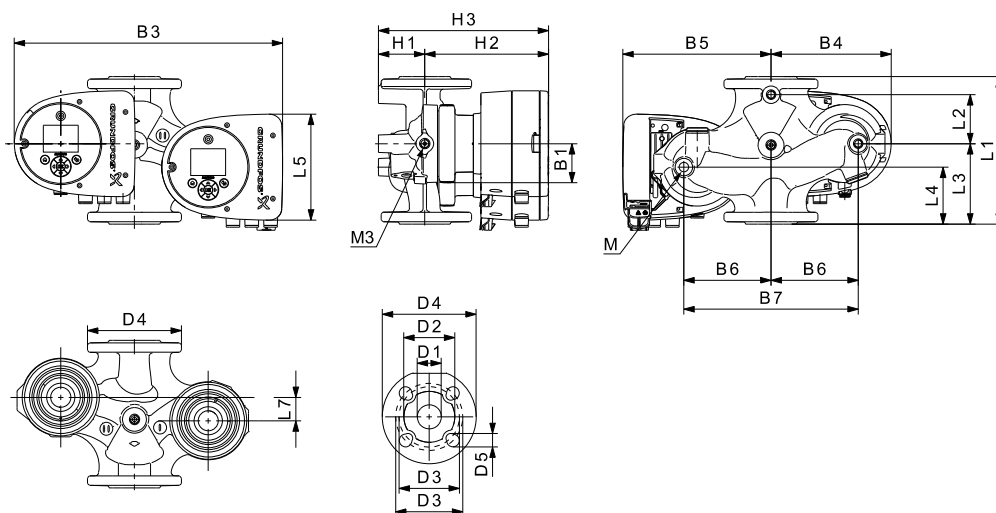
TM05 8326 2313

Hastighed	P1 [W]	I _{1/1} [A]
Min.	9	0,09
Maks.	110	0,91

Pumpen har indbygget overbelastningsbeskyttelse.

Tilslutninger: Se Rørtilslutninger, side 134.
 Anlægstryk: Maks. 1,0 MPa (10 bar).
 Fås også til maks. 1,6 MPa (16 bar).
 Medietemperatur: -10 - +110 °C (TF 110).
 Specifikt EEI: 0,20.

Nettovægt [kg]	Bruttovægt [kg]	Forsendelsesvolumen [m³]
15,6	16,3	0,04



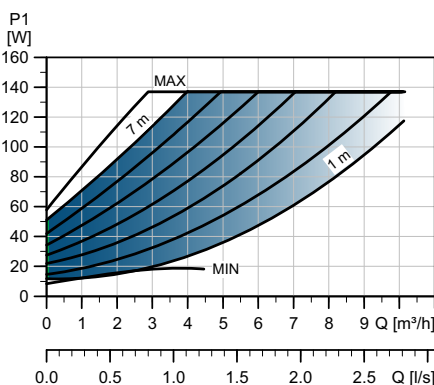
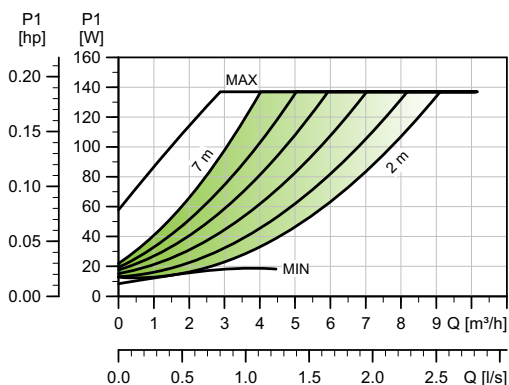
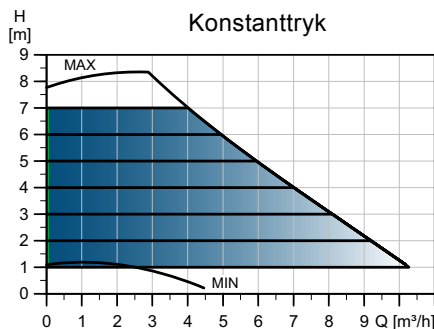
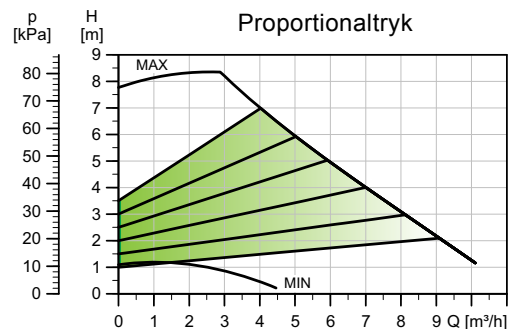
TM05 7986 1713

Pumpetype	Mål [mm]																					
	L1	L2	L3	L4	L5	L7	B1	B3	B4	B5	B6	B7	H1	H2	H3	D1	D2	D3	D4	D5	M	M3
MAGNA3 D 32-60 F	220	73	120	85	158	35	58	400	179	221	130	260	69	185	254	32	76	90/100	140	14/19	M12	Rp 1/4

Se side 139 for oplysninger om produktnumre.

MAGNA3 32-80 F (N)

1 x 230 V, 50/60 Hz

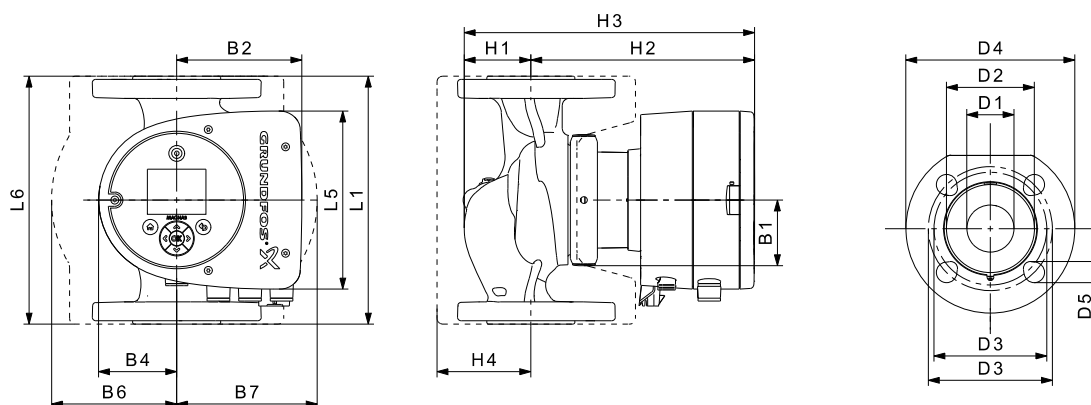


Hastighed	P1 [W]	$I_{1/1}$ [A]
Min.	9	0,09
Maks.	144	1,19

Pumpen har indbygget overbelastningsbeskyttelse.

Nettovægt [kg]	Bruttovægt [kg]	Forsendelsesvolumen [m ³]
7,8	8,3	0,02

Tilslutninger: Se *Rørtilslutninger*, side 134.
 Maksimaltryk: Maks. 1,0 MPa (10 bar).
 Anlægstryk: Fås også til maks. 1,6 MPa (16 bar).
 Medietemperatur: -10 - +110 °C (TF 110).
 Fås også med: Pumpehus i rustfrit stål, type N.
 Specifikt EEI: 0,19.



Pumpetype	Mål [mm]																
	L1	L5	L6	B1	B2	B4	B6	B7	H1	H2	H3	H4	D1	D2	D3	D4	D5
MAGNA3 32-80 F (N)	220	158	220	58	111	69	100	110	65	185	250	82	32	76	90/100	140	14/19

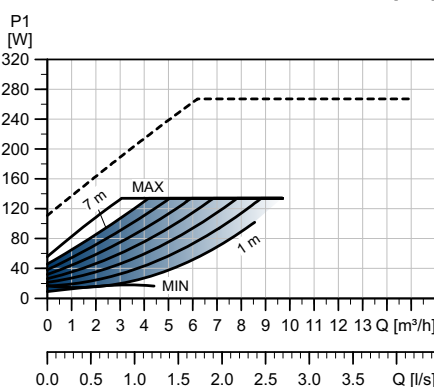
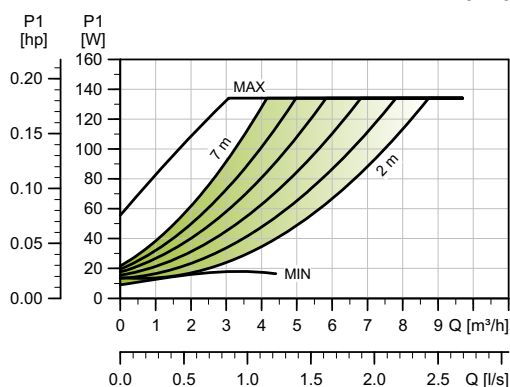
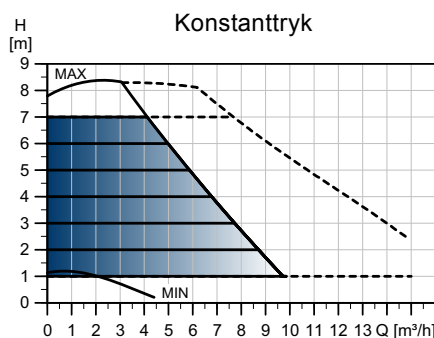
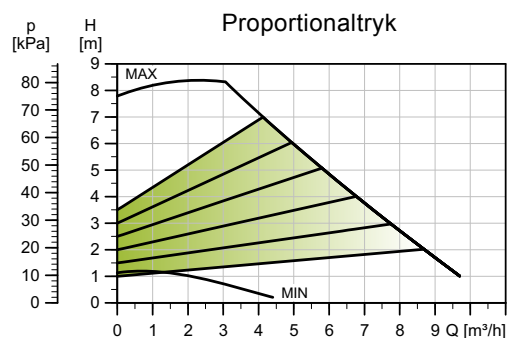
Se side 139 for oplysninger om produktnumre.

TM05 7672 1513

TM05 7985 2413

MAGNA3 D 32-80 F

1 x 230 V, 50/60 Hz



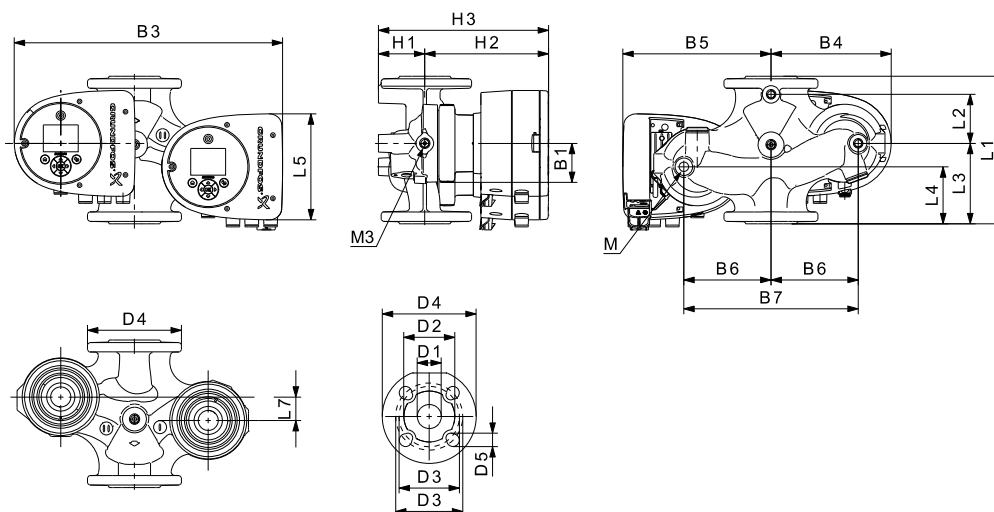
TM05 8327 2313

Hastighed	P1 [W]	I _{1/1} [A]
Min.	9	0,09
Maks.	144	1,19

Pumpen har indbygget overbelastningsbeskyttelse.

Nettovægt [kg]	Bruttovægt [kg]	Forsendelsesvolumen [m³]
15,6	16,3	0,04

Tilslutninger: Se Rørtilslutninger, side 134.
 Anlægstryk: Maks. 1,0 MPa (10 bar).
 Fås også til maks. 1,6 MPa (16 bar).
 Medietemperatur: -10 - +110 °C (TF 110).
 Specifikt EEI: 0,20.



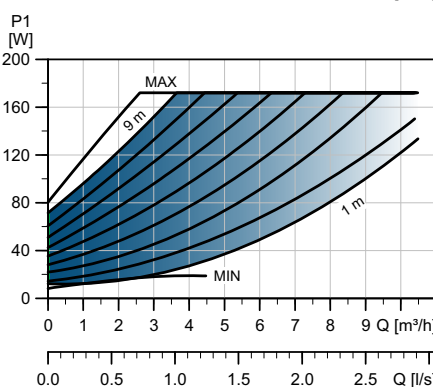
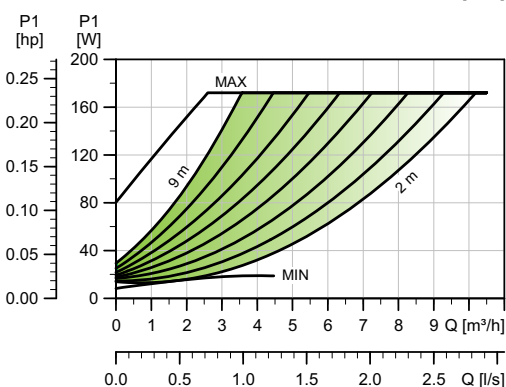
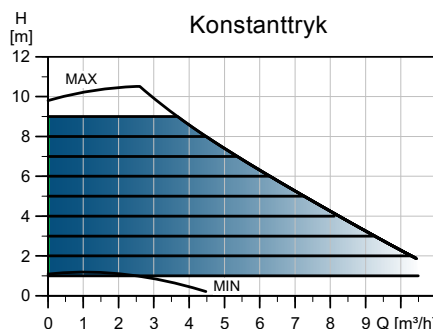
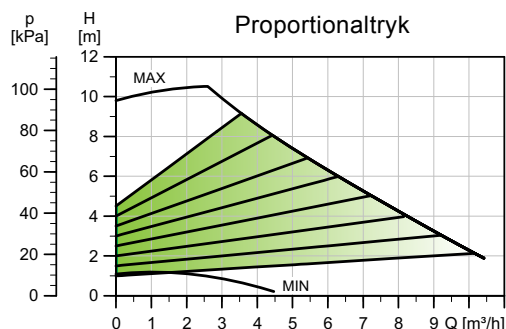
TM05 7986 1713

Pumpetype	Mål [mm]																	M	M3			
	L1	L2	L3	L4	L5	L7	B1	B3	B4	B5	B6	B7	H1	H2	H3	D1	D2			D3	D4	D5
MAGNA3 D 32-80 F	220	73	120	85	158	35	58	400	179	221	130	260	69	185	254	32	76	90/100	140	14/19	M12	Rp 1/4

Se side 139 for oplysninger om produktnumre.

MAGNA3 32-100 F (N)

1 x 230 V, 50/60 Hz



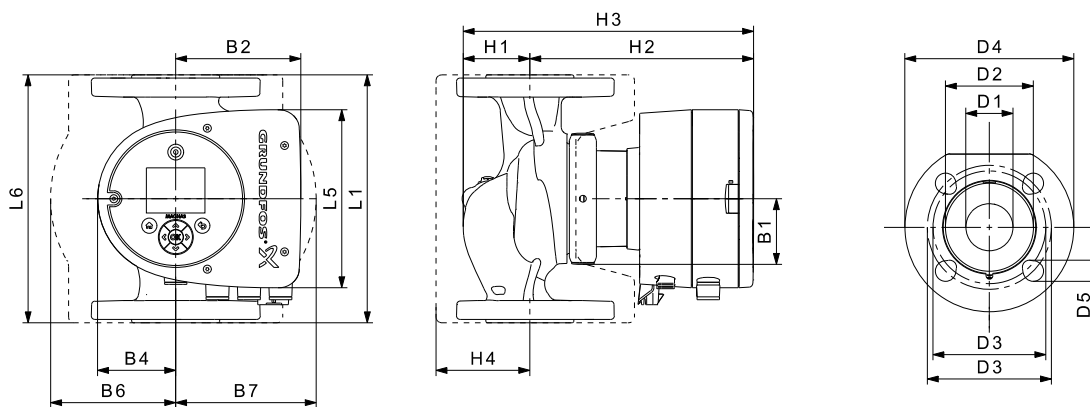
TM05 7673 1513

Hastighed	P1 [W]	I _{1/1} [A]
Min.	9	0,09
Maks.	180	1,47

Pumpen har indbygget overbelastningsbeskyttelse.

Tilslutninger: Se Rørtilslutninger, side 134.
 Maksimaltryk: Maks. 1,0 MPa (10 bar).
 Anlægstryk: Fås også til maks. 1,6 MPa (16 bar).
 Medietemperatur: -10 - +110 °C (TF 110).
 Fås også med: Pumpehus i rustfrit stål, type N.
 Specifikt EEI: 0,19.

Nettovægt [kg]	Bruttovægt [kg]	Forsendelsesvolumen [m ³]
7,8	8,3	0,02



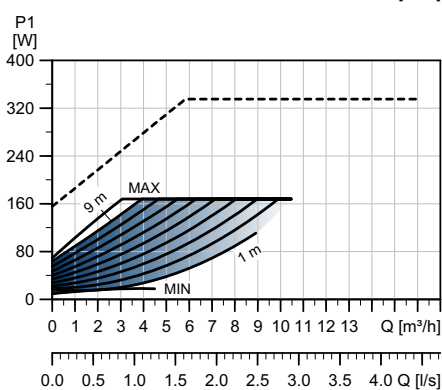
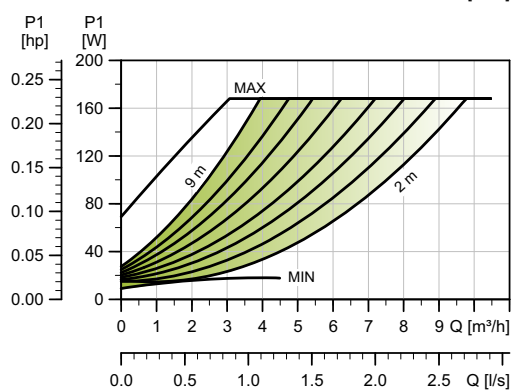
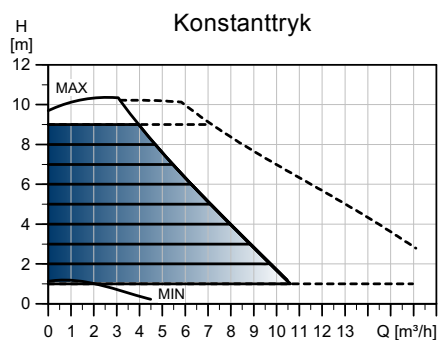
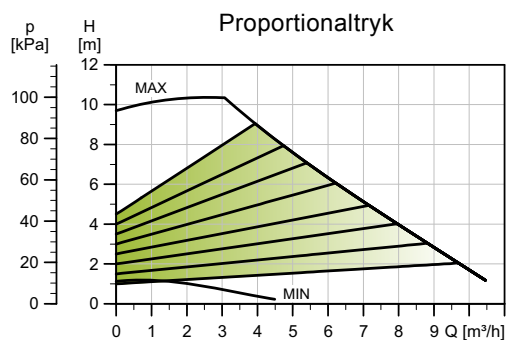
TM05 7985 2413

Pumpetype	Mål [mm]																
	L1	L5	L6	B1	B2	B4	B6	B7	H1	H2	H3	H4	D1	D2	D3	D4	D5
MAGNA3 32-100 F (N)	220	158	220	58	111	69	100	110	65	185	250	82	32	76	90/100	140	14/19

Se side 139 for oplysninger om produktnumre.

MAGNA3 D 32-100 F

1 x 230 V, 50/60 Hz



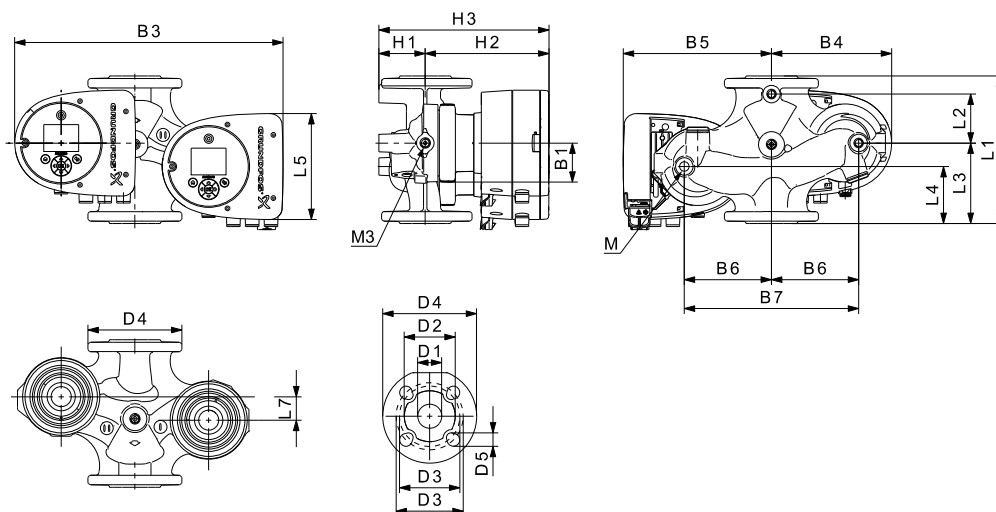
TM05 8328 2313

Hastighed	P1 [W]	I _{1/1} [A]
Min.	9	0,09
Maks.	180	1,47

Pumpen har indbygget overbelastningsbeskyttelse.

Nettovægt [kg]	Bruttovægt [kg]	Forsendelsesvolumen [m ³]
15,6	16,3	0,04

Tilslutninger: Se Rørtilslutninger, side 134.
 Anlægstryk: Maks. 1,0 MPa (10 bar).
 Fås også til maks. 1,6 MPa (16 bar).
 Medietemperatur: -10 - +110 °C (TF 110).
 Specifikt EEI: 0,20.



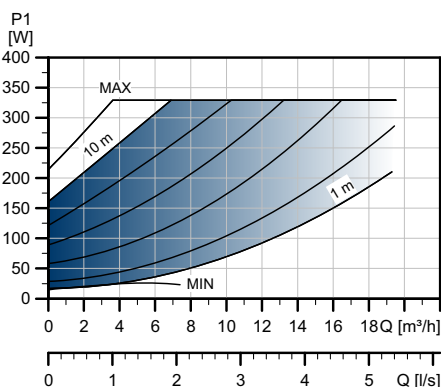
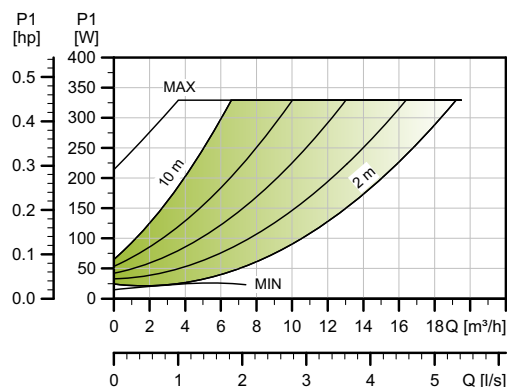
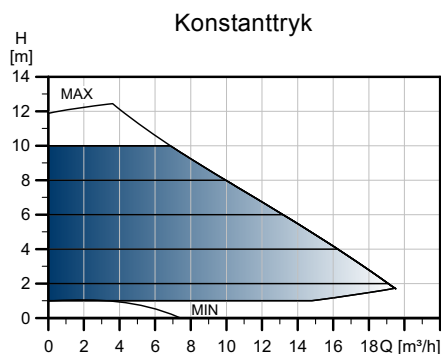
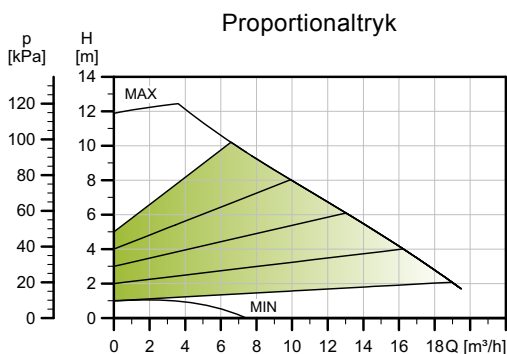
TM05 7986 1713

Pumpetype	Mål [mm]																					
	L1	L2	L3	L4	L5	L7	B1	B3	B4	B5	B6	B7	H1	H2	H3	D1	D2	D3	D4	D5	M	M3
MAGNA3 D 32-100 F	220	73	120	85	158	35	58	400	179	221	130	260	69	185	254	32	76	90/100	140	14/19	M12	Rp 1/4

Se side 139 for oplysninger om produktnumre.

MAGNA3 32-120 F (N)

1 x 230 V, 50/60 Hz



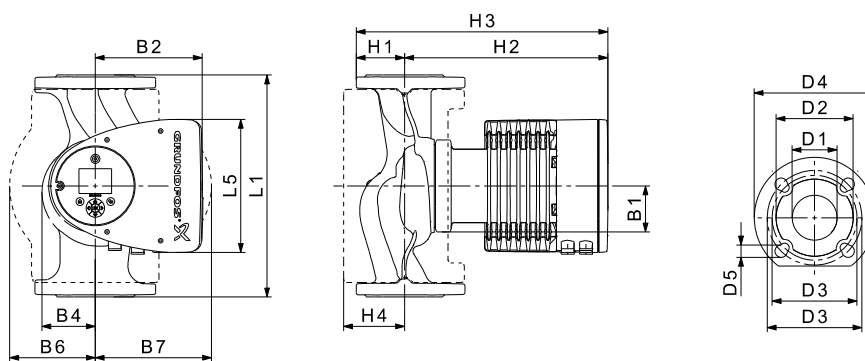
TM05 3733 1912

Hastighed	P1 [W]	I _{1/1} [A]
Min.	15	0,18
Maks.	336	1,50

Pumpen har indbygget overbelastningsbeskyttelse.

Tilslutninger: Se Rørtilslutninger, side 134.
 Anlægstryk: Maks. 1,0 MPa (10 bar).
 Fås også til maks. 1,6 MPa (16 bar).
 Medietemperatur: -10 - +110 °C (TF 110).
 Fås også med: Pumpehus i rustfrit stål, type N.
 Specifikt EEI: 0,18.

Nettovægt [kg]	Bruttovægt [kg]	Forsendelsesvolumen [m ³]
15	17,4	0,04



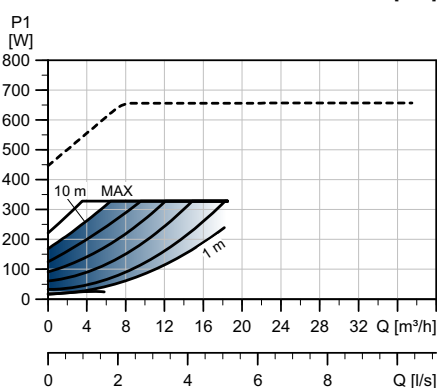
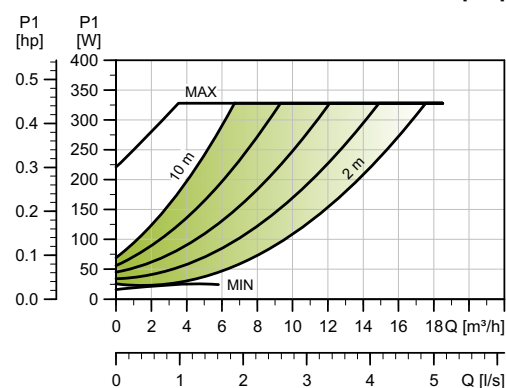
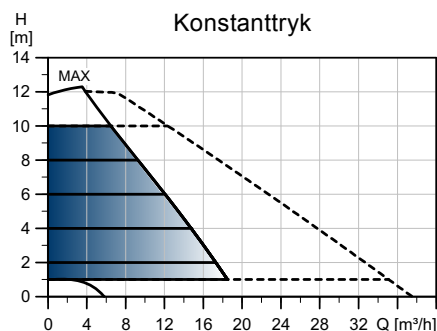
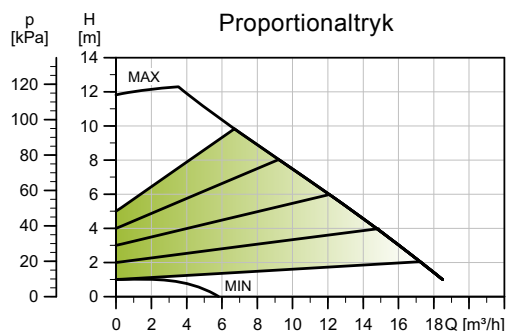
TM05 2204 3612

Pumpetype	Mål [mm]															
	L1	L5	B1	B2	B4	B6	B7	H1	H2	H3	H4	D1	D2	D3	D4	D5
MAGNA3 32-120 F (N)	220	204	84	164	73	106	116	65	301	366	86	32	76	90/100	140	14/19

Se side 139 for oplysninger om produktnumre.

MAGNA3 D 32-120 F

1 x 230 V, 50/60 Hz



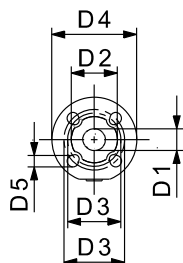
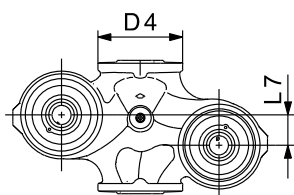
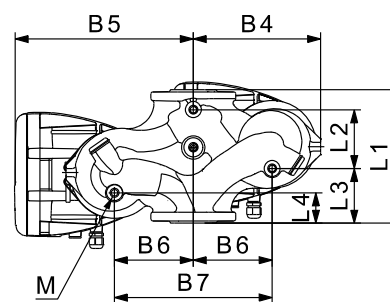
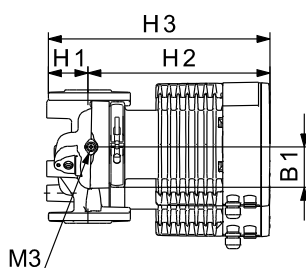
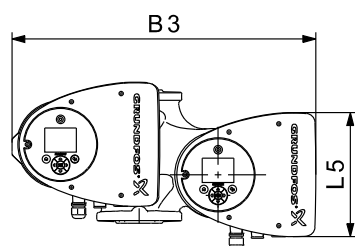
TM05 3787 1912

Hastighed	P1 [W]	$I_{1/1}$ [A]
Min.	16	0,18
Maks.	335	1,49

Pumpen har indbygget overbelastningsbeskyttelse.

Tilslutninger: Se Rørtilslutninger, side 134.
 Anlægstryk: Maks. 1,0 MPa (10 bar).
 Fås også til maks. 1,6 MPa (16 bar).
 Medietemperatur: -10 - +110 °C (TF 110).
 Specifikt EEI: 0,20.

Nettovægt [kg]	Bruttovægt [kg]	Forsendelsesvolumen [m³]
30	30,3	0,04



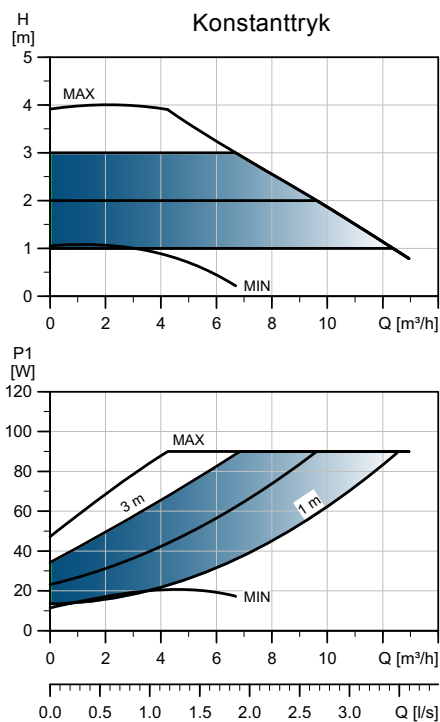
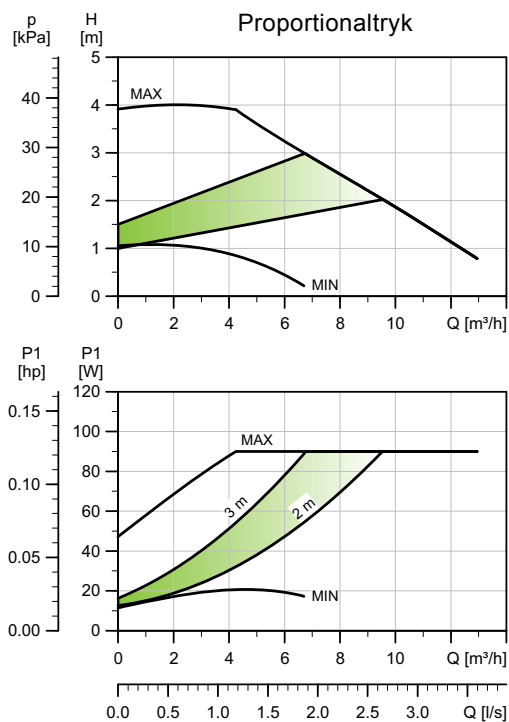
TM05 5294 3612

Pumpetype	Mål [mm]																					
	L1	L2	L3	L4	L5	L7	B1	B3	B4	B5	B6	B7	H1	H2	H3	D1	D2	D3	D4	D5	M	M3
MAGNA3 D 32-120 F	220	97	90	50	204	50	84	502	210	294	130	260	68	300	368	32	76	90/100	140	14/19	M12	Rp 1/4

Se side 139 for oplysninger om produktnumre.

MAGNA3 40-40 F (N)

1 x 230 V, 50/60 Hz

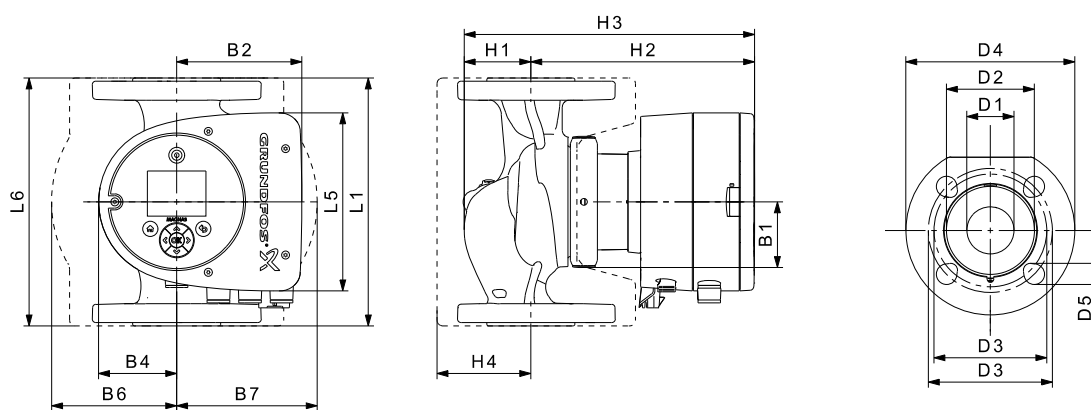


Hastighed	P1 [W]	I _{1/1} [A]
Min.	12	0,11
Maks.	97	0,80

Pumpen har indbygget overbelastningsbeskyttelse.

Nettovægt [kg]	Bruttovægt [kg]	Forsendelsesvolumen [m³]
9,8	10,4	0,02

Tilslutninger: Se Rørtilslutninger, side 134.
 Anlægstryk: Maks. 1,0 MPa (10 bar). Fås også til maks. 1,6 MPa (16 bar).
 Medietemperatur: -10 - +110 °C (TF 110).
 Fås også med: Pumpehus i rustfrit stål, type N.
 Specifikt EEI: 0,19.



Pumpetype	Mål [mm]																
	L1	L5	L6	B1	B2	B4	B6	B7	H1	H2	H3	H4	D1	D2	D3	D4	D5
MAGNA3 40-40 F (N)	220	158	220	58	111	69	105	105	65	199	264	83	40	84	100/110	150	14/19

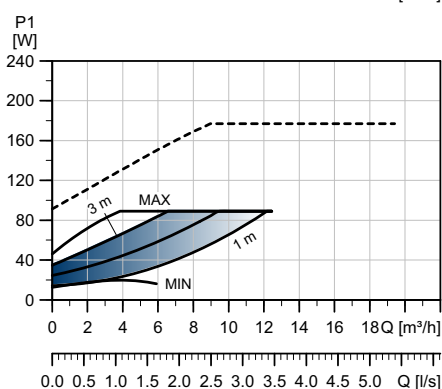
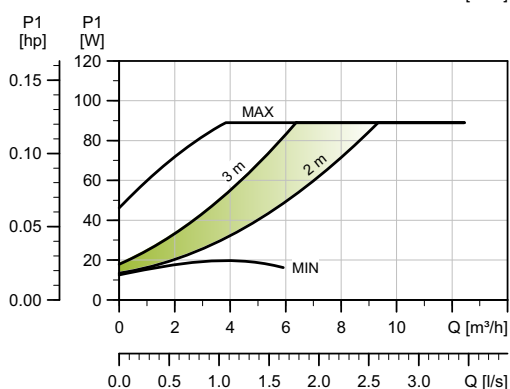
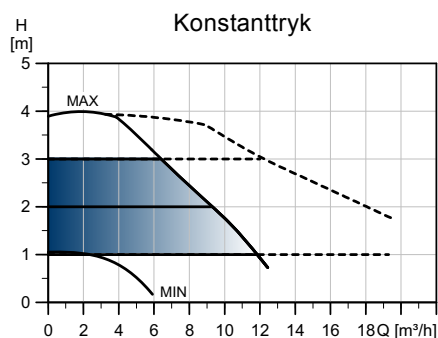
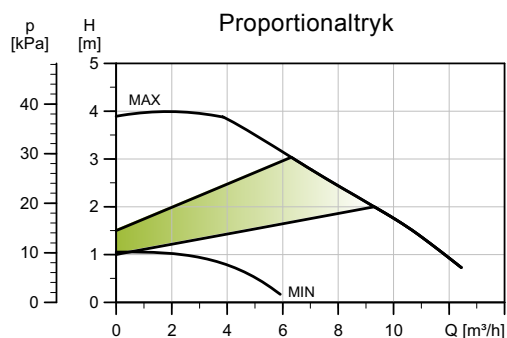
Se side 139 for oplysninger om produktnumre.

TM05 7674 1513

TM05 7985 1713

MAGNA3 D 40-40 F

1 x 230 V, 50/60 Hz



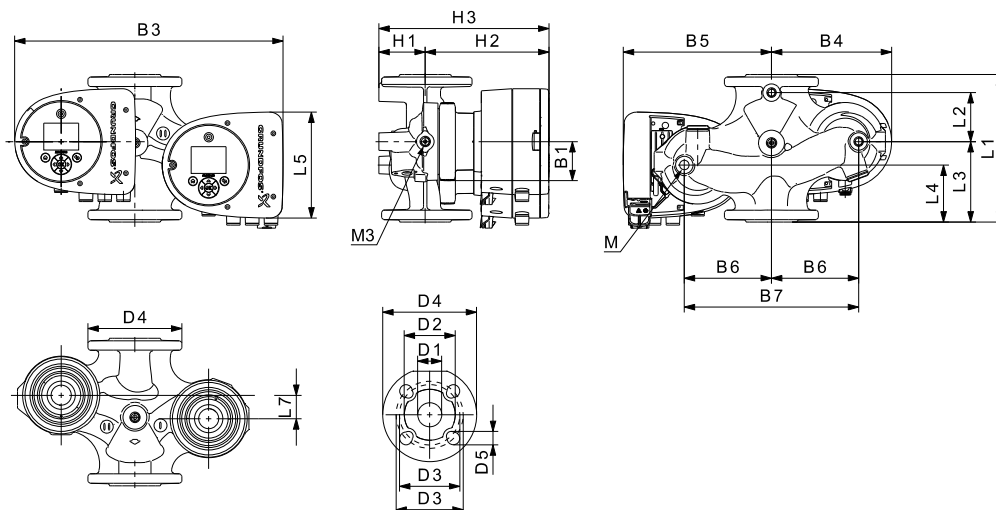
TM05 8329 2313

Hastighed	P1 [W]	I _{1/1} [A]
Min.	12	0,11
Maks.	97	0,80

Pumpen har indbygget overbelastningsbeskyttelse.

Tilslutninger: Se Rørtilslutninger, side 134.
 Anlægstryk: Maks. 1,0 MPa (10 bar).
 Fås også til maks. 1,6 MPa (16 bar).
 Medietemperatur: -10 - +110 °C (TF 110).
 Specifikt EEI: 0,20.

Nettovægt [kg]	Bruttovægt [kg]	Forsendelsesvolumen [m ³]
19,9	20,6	0,04



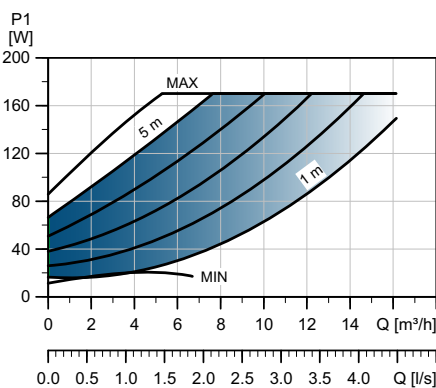
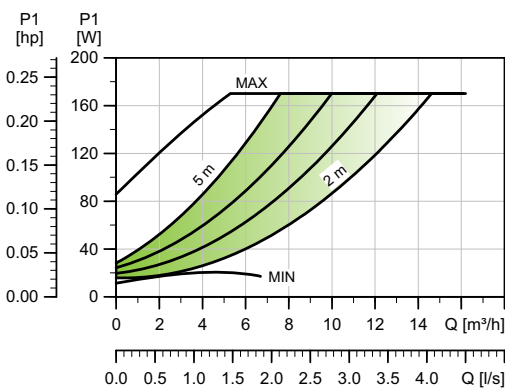
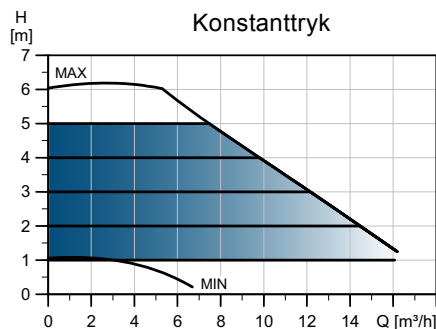
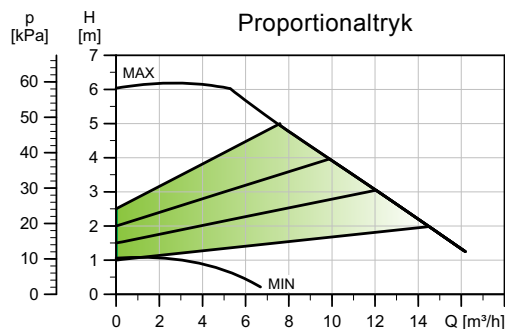
TM05 7986 1713

Pumpetype	Mål [mm]																				Rp	
	L1	L2	L3	L4	L5	L7	B1	B3	B4	B5	B6	B7	H1	H2	H3	D1	D2	D3	D4	D5		M
MAGNA3 D 40-40 F	220	53	140	60	158	15	58	452	211	241	130	260	76	199	275	40	84	100/110	150	14/19	12	1/4

Se side 139 for oplysninger om produktnumre.

MAGNA3 40-60 F (N)

1 x 230 V, 50/60 Hz



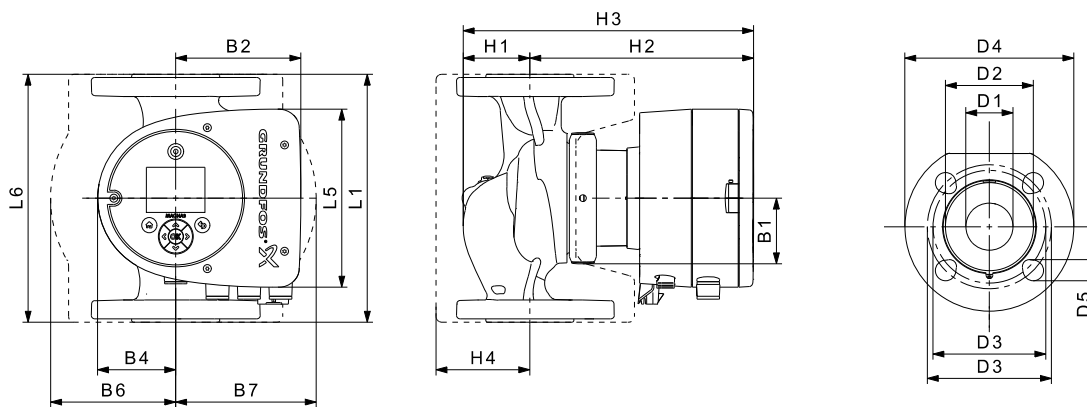
TM05 7675 1513

Hastighed	P1 [W]	I _{1/1} [A]
Min.	12	0,11
Maks.	178	1,47

Pumpen har indbygget overbelastningsbeskyttelse.

Nettovægt [kg]	Bruttovægt [kg]	Forsendelsesvolumen [m ³]
9,9	10,4	0,02

Tilslutninger: Se Rørtilslutninger, side 134.
 Maks. 1,0 MPa (10 bar).
 Anlægstryk: Fås også til maks. 1,6 MPa (16 bar).
 Medietemperatur: -10 - +110 °C (TF 110).
 Fås også med: Pumpehus i rustfrit stål, type N.
 Specifikt EEI: 0,19.



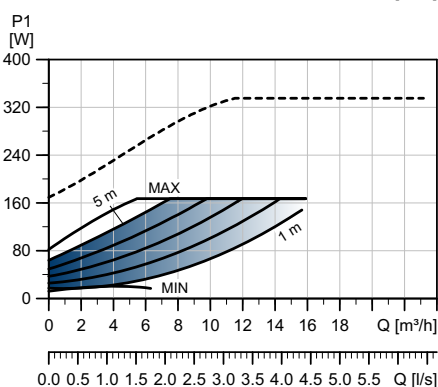
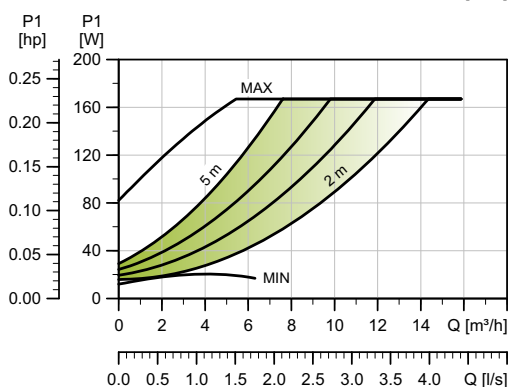
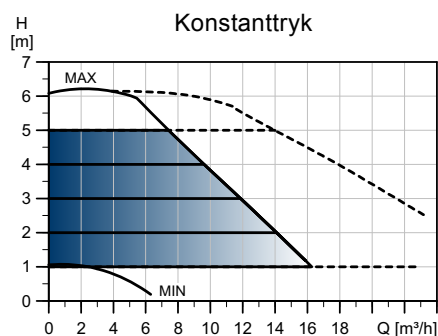
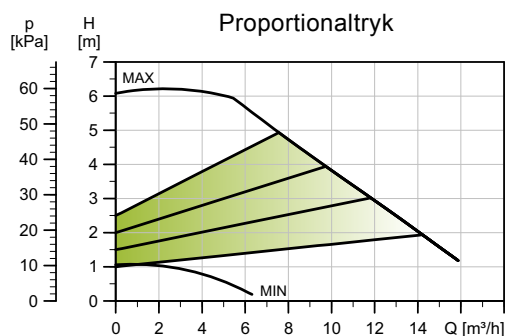
TM05 7985 1713

Pumpetype	Mål [mm]																
	L1	L5	L6	B1	B2	B4	B6	B7	H1	H2	H3	H4	D1	D2	D3	D4	D5
MAGNA3 40-60 F (N)	220	158	220	58	111	69	105	105	65	199	264	83	40	84	100/110	150	14/19

Se side 139 for oplysninger om produktnumre.

MAGNA3 D 40-60 F

1 x 230 V, 50/60 Hz



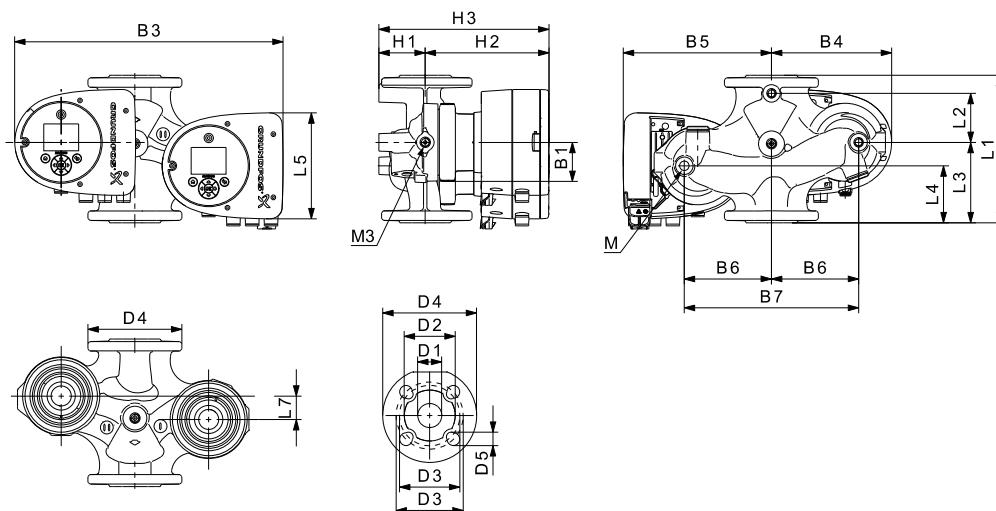
TM05 8330 2313

Hastighed	P1 [W]	$I_{1/1}$ [A]
Min.	12	0,11
Maks.	178	1,47

Nettovægt [kg]	Bruttovægt [kg]	Forsendelsesvolumen [m³]
19,9	20,6	0,04

Pumpen har indbygget overbelastningsbeskyttelse.

Tilslutninger: Se Rørtilslutninger, side 134.
 Anlægstryk: Maks. 1,0 MPa (10 bar).
 Fås også til maks. 1,6 MPa (16 bar).
 Medietemperatur: -10 - +110 °C (TF 110).
 Specifikt EEI: 0,20.



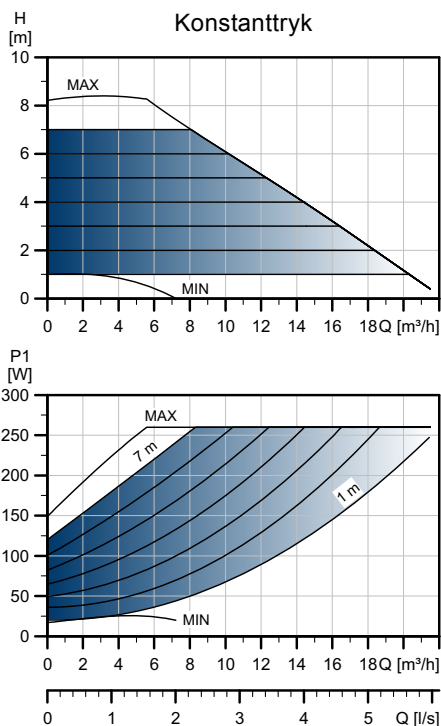
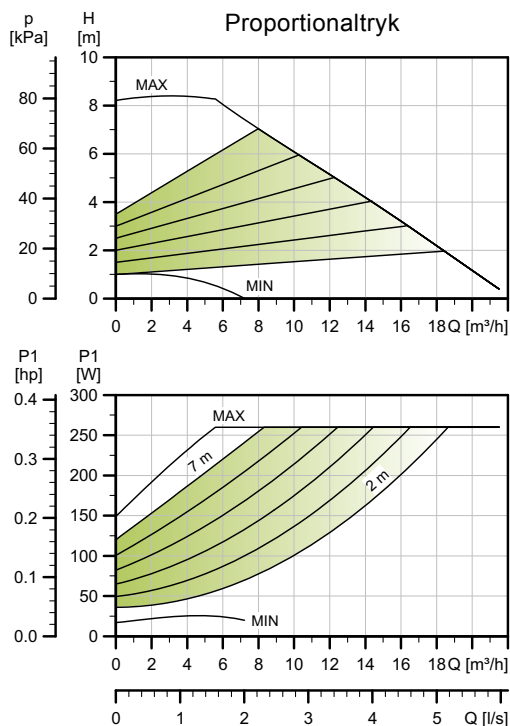
TM05 7986 1713

Pumpetype	Mål [mm]																			Rp		
	L1	L2	L3	L4	L5	L7	B1	B3	B4	B5	B6	B7	H1	H2	H3	D1	D2	D3	D4	D5	M	M3
MAGNA3 D 40-60 F	220	53	140	60	158	15	58	452	211	241	130	260	76	199	275	40	84	100/110	150	14/19	12	1/4

Se side 139 for oplysninger om produktnumre.

MAGNA3 40-80 F (N)

1 x 230 V, 50/60 Hz



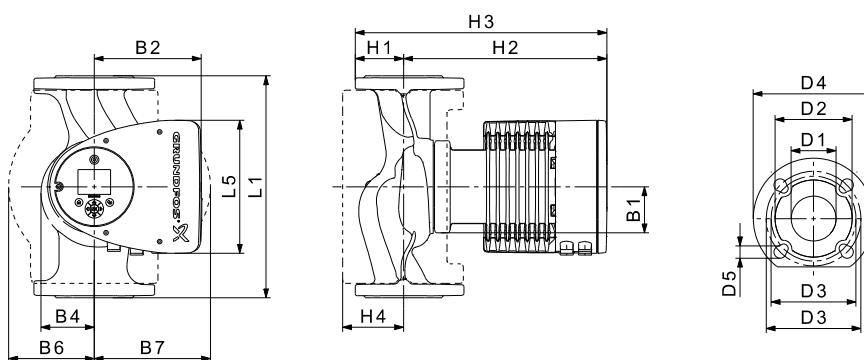
TM05 3734 1912

Hastighed	P1 [W]	I _{1/1} [A]
Min.	17	0,19
Maks.	265	1,20

Pumpen har indbygget overbelastningsbeskyttelse.

Nettovægt [kg]	Bruttovægt [kg]	Forsendelsesvolumen [m ³]
15,9	18,7	0,04

Tilslutninger: Se Rørtilslutninger, side 134.
 Anlægstryk: Maks. 1,0 MPa (10 bar).
 Fås også til maks. 1,6 MPa (16 bar).
 Medietemperatur: -10 - +110 °C (TF 110).
 Fås også med: Pumpehus i rustfrit stål, type N.
 Specifikt EEI: 0,19.



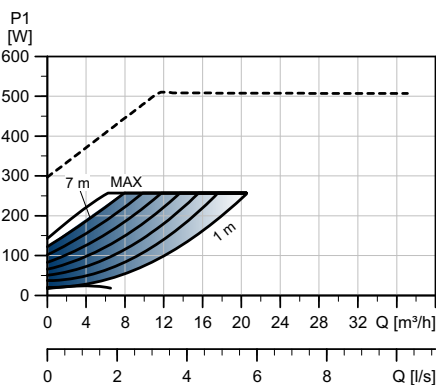
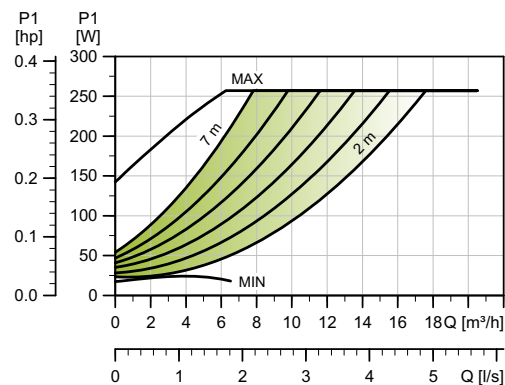
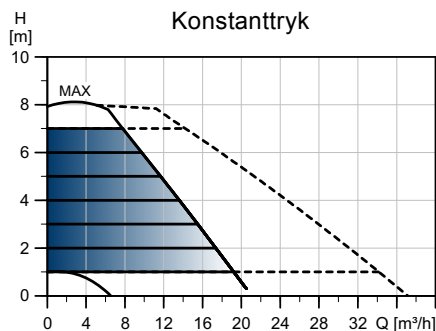
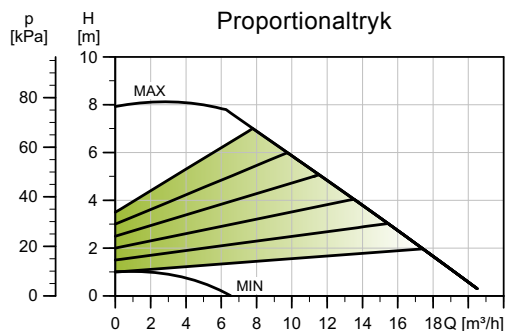
TM05 2204 3612

Pumpetype	Mål [mm]															
	L1	L5	B1	B2	B4	B6	B7	H1	H2	H3	H4	D1	D2	D3	D4	D5
MAGNA3 40-80 F (N)	220	204	84	164	73	106	128	65	304	369	83	40	84	100/110	150	14/19

Se side 139 for oplysninger om produktnumre.

MAGNA3 D 40-80 F

1 x 230 V, 50/60 Hz



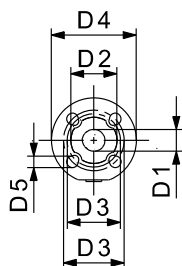
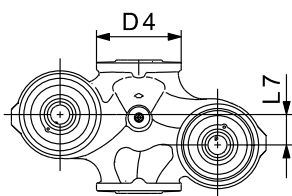
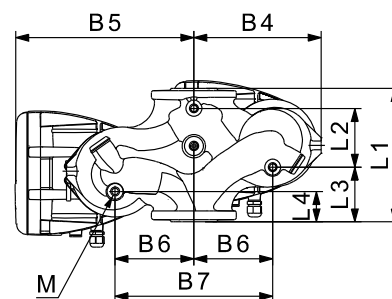
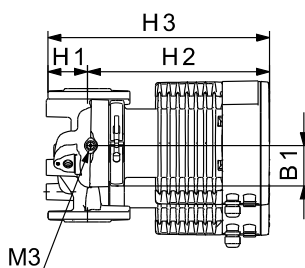
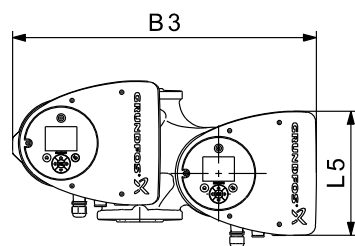
TM05 3788 1912

Hastighed	P1 [W]	I _{1/1} [A]
Min.	17	0,19
Maks.	269	1,21

Pumpen har indbygget overbelastningsbeskyttelse.

Tilslutninger: Se Rørtilslutninger, side 134.
 Anlægstryk: Maks. 1,0 MPa (10 bar).
 Fås også til maks. 1,6 MPa (16 bar).
 Medietemperatur: -10 - +110 °C (TF 110).
 Specifikt EEI: 0,20.

Nettovægt [kg]	Bruttovægt [kg]	Forsendelsesvolumen [m ³]
32,6	32,8	0,04



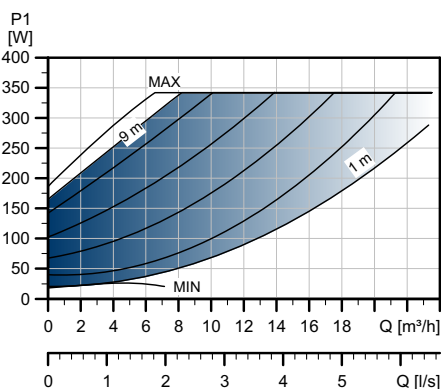
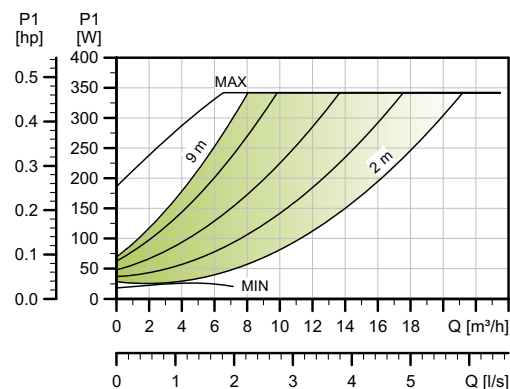
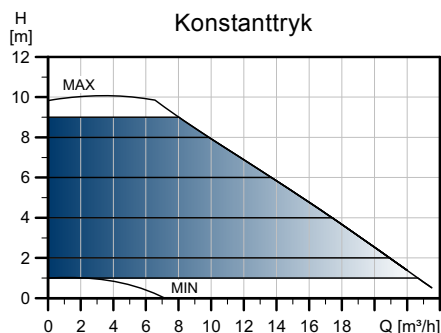
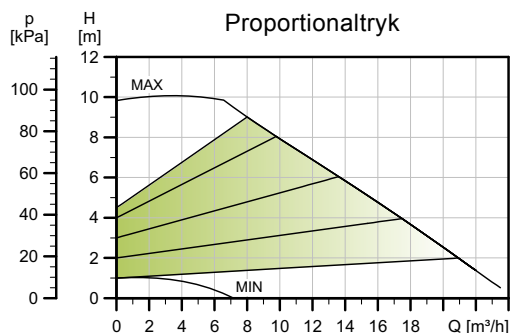
TM05 5294 3612

Pumpetype	Mål [mm]																					
	L1	L2	L3	L4	L5	L7	B1	B3	B4	B5	B6	B7	H1	H2	H3	D1	D2	D3	D4	D5	M	M3
MAGNA3 D 40-80 F	220	53	140	60	204	15	84	502	210	294	130	260	76	303	379	40	84	100/110	150	14/19	M12	Rp 1/4

Se side 139 for oplysninger om produktnumre.

MAGNA3 40-100 F (N)

1 x 230 V, 50/60 Hz



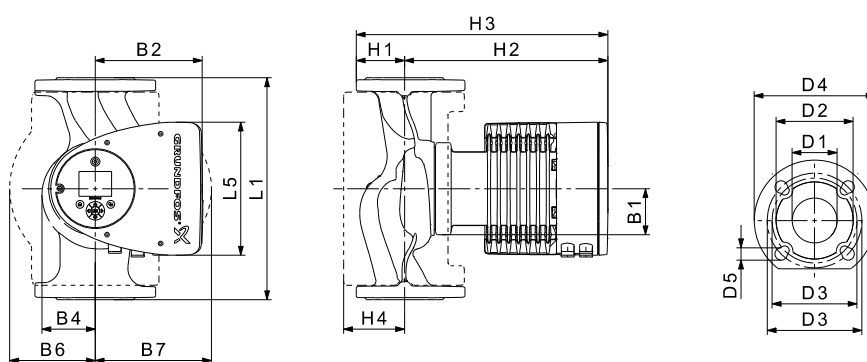
TM05 3735 1912

Hastighed	P1 [W]	I _{1/1} [A]
Min.	18	0,20
Maks.	348	1,56

Pumpen har indbygget overbelastningsbeskyttelse.

Nettovægt [kg]	Bruttovægt [kg]	Forsendelsesvolumen [m³]
15,9	18,7	0,04

Tilslutninger: Se Rørtilslutninger, side 134.
 Anlægstryk: Maks. 1,0 MPa (10 bar).
 Fås også til maks. 1,6 MPa (16 bar).
 Medietemperatur: -10 - +110 °C (TF 110).
 Fås også med: Pumpehus i rustfrit stål, type N.
 Specifikt EEI: 0,19.



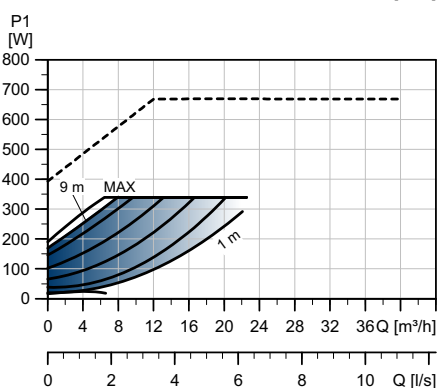
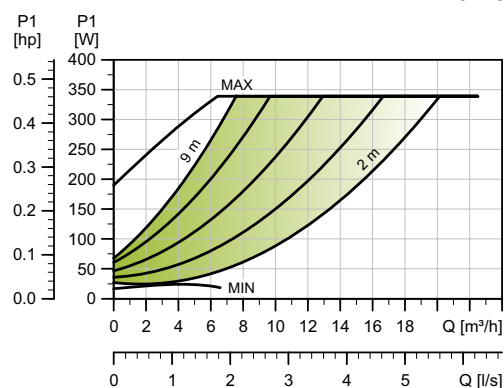
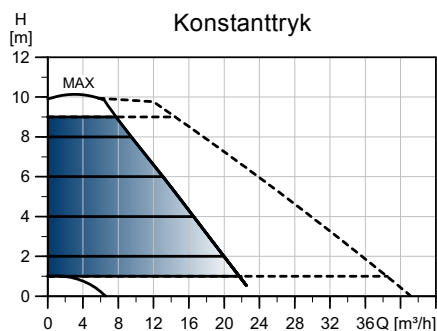
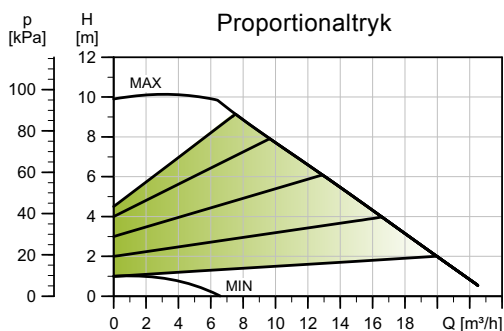
TM05 2204 3612

Pumpetype	Mål [mm]															
	L1	L5	B1	B2	B4	B6	B7	H1	H2	H3	H4	D1	D2	D3	D4	D5
MAGNA3 40-100 F (N)	220	204	84	164	73	106	128	65	304	369	83	40	84	100/110	150	14/19

Se side 139 for oplysninger om produktnumre.

MAGNA3 D 40-100 F

1 x 230 V, 50/60 Hz



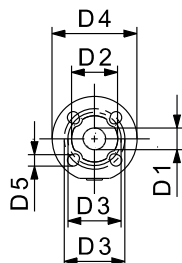
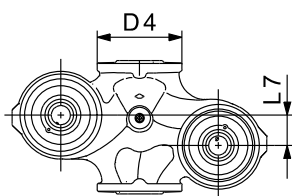
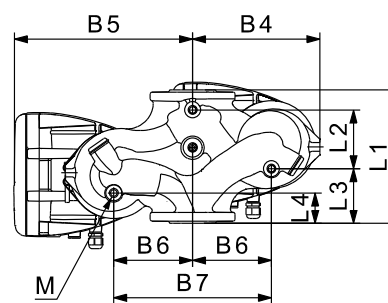
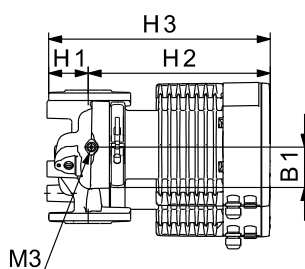
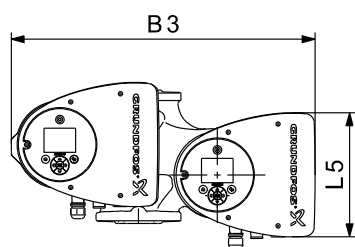
TM05 3789 1912

Hastighed	P1 [W]	$I_{1/1}$ [A]
Min.	18	0,19
Maks.	361	1,61

Pumpen har indbygget overbelastningsbeskyttelse.

Tilslutninger: Se Rørtilslutninger, side 134.
 Maks. 1,0 MPa (10 bar).
 Anlægsttryk: Fås også til maks. 1,6 MPa (16 bar).
 Medietemperatur: -10 - +110 °C (TF 110).
 Specifikt EEI: 0,19.

Nettovægt [kg]	Bruttovægt [kg]	Forsendelsesvolumen [m ³]
32,6	32,8	0,04



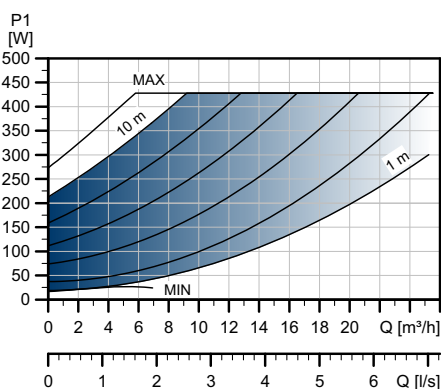
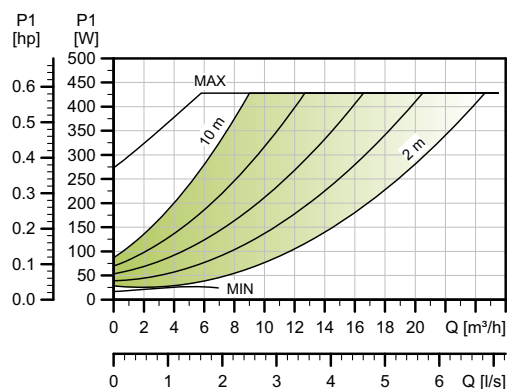
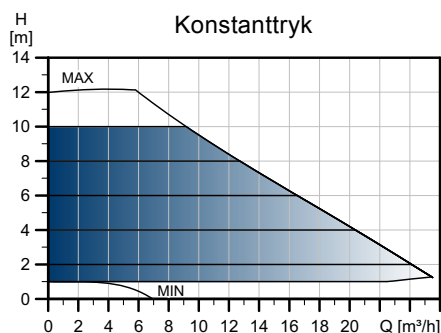
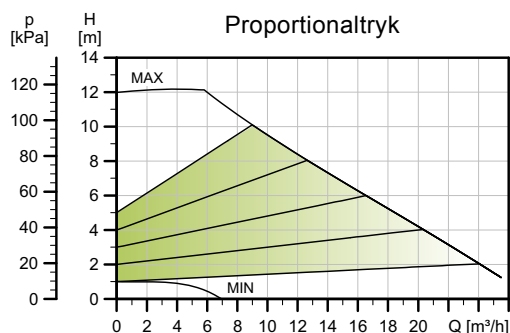
TM05 5294 3612

Pumpetype	Mål [mm]																					
	L1	L2	L3	L4	L5	L7	B1	B3	B4	B5	B6	B7	H1	H2	H3	D1	D2	D3	D4	D5	M	M3
MAGNA3 D 40-100 F	220	53	140	60	204	15	84	502	210	294	130	260	76	303	379	40	84	100/110	150	14/19	M12	Rp 1/4

Se side 139 for oplysninger om produktnumre.

MAGNA3 40-120 F (N)

1 x 230 V, 50/60 Hz



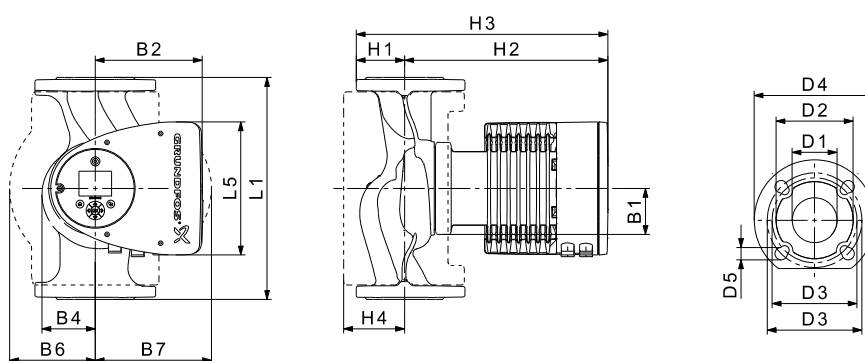
TM05 3736 1912

Hastighed	P1 [W]	$I_{1/1}$ [A]
Min.	17	0,19
Maks.	440	1,95

Pumpen har indbygget overbelastningsbeskyttelse.

Nettovægt [kg]	Bruttovægt [kg]	Forsendelsesvolumen [m³]
15,5	18,2	0,04

Tilslutninger: Se *Rørtilslutninger*, side 134.
 Maks. 1,0 MPa (10 bar).
 Fås også til maks. 1,6 MPa (16 bar).
 Medietemperatur: -10 - +110 °C (TF 110).
 Fås også med: Pumpehus i rustfrit stål, type N.
 Specifikt EEI: 0,18.



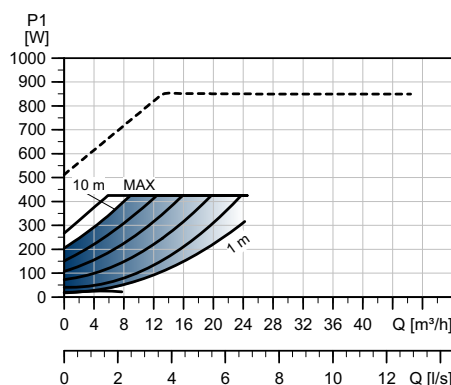
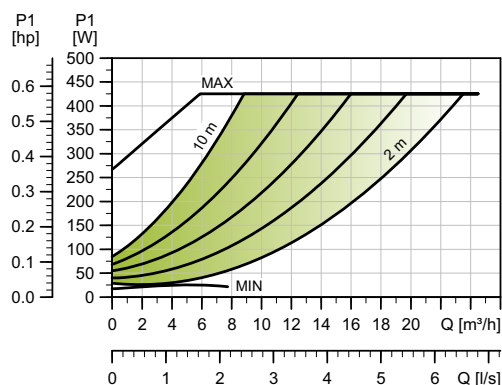
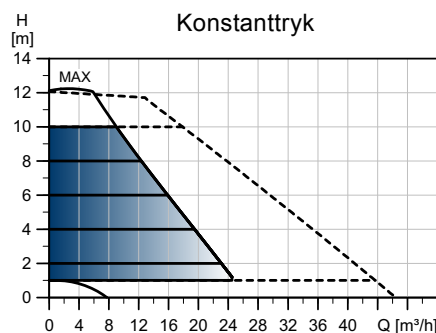
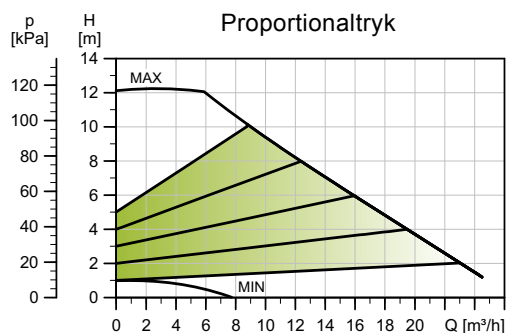
TM05 2204 3612

Pumpetype	Mål [mm]															
	L1	L5	B1	B2	B4	B6	B7	H1	H2	H3	H4	D1	D2	D3	D4	D5
MAGNA3 40-120 F (N)	250	204	84	164	73	106	128	65	304	369	83	40	84	100/110	150	14/19

Se side 139 for oplysninger om produktnumre.

MAGNA3 D 40-120 F

1 x 230 V, 50/60 Hz



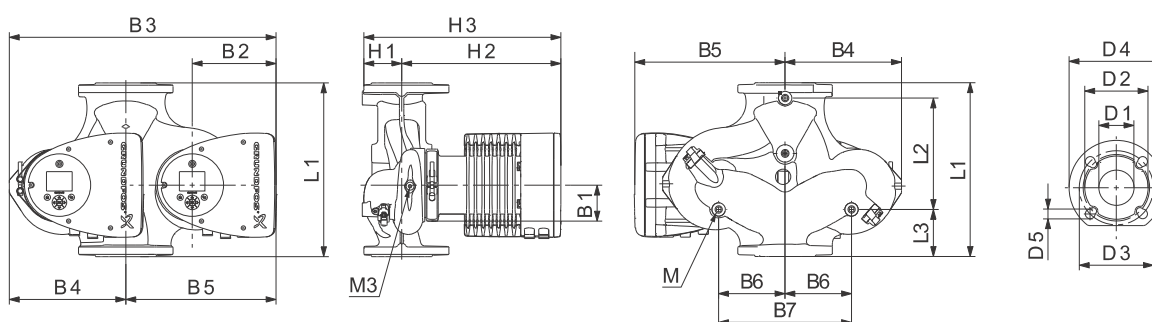
TM05 3790 1912

Hastighed	P1 [W]	$I_{1/1}$ [A]
Min.	16	0,18
Maks.	439	1,95

Pumpen har indbygget overbelastningsbeskyttelse.

Tilslutninger: Se Rørtilslutninger, side 134.
 Anlægstryk: Maks. 1,0 MPa (10 bar).
 Fås også til maks. 1,6 MPa (16 bar).
 Medietemperatur: -10 - +110 °C (TF 110).
 Specifikt EEI: 0,18.

Nettovægt [kg]	Bruttovægt [kg]	Forsendelsesvolumen [m³]
31,7	31,9	0,04



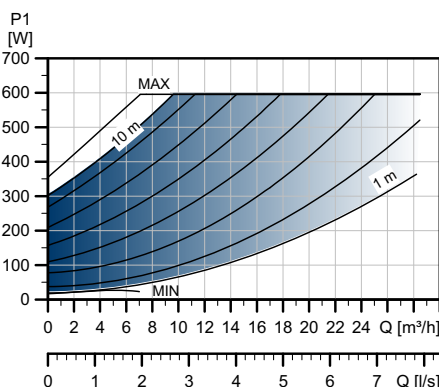
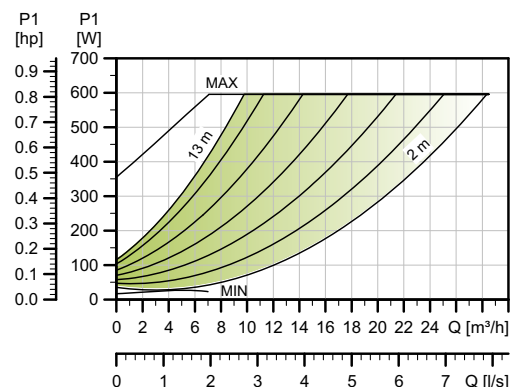
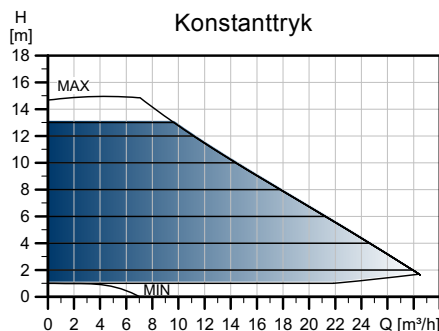
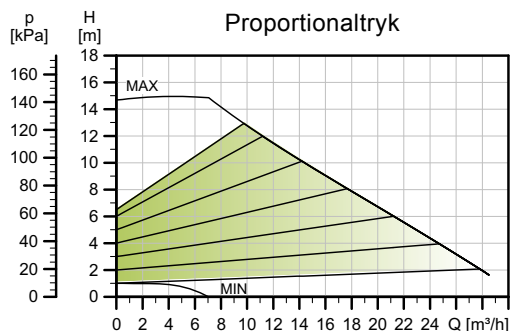
TM05 2205 1214

Pumpetype	Mål [mm]																				
	L1	L2	L3	L4	L5	B1	B3	B4	B5	B6	B7	H1	H2	H3	D1	D2	D3	D4	D5	M	M3
MAGNA3 D 40-120 F	250	58	155	75	204	84	512	220	294	130	260	69	303	372	40	84	100/110	150	14/19	M12	Rp 1/4

Se side 139 for oplysninger om produktnumre.

MAGNA3 40-150 F (N)

1 x 230 V, 50/60 Hz

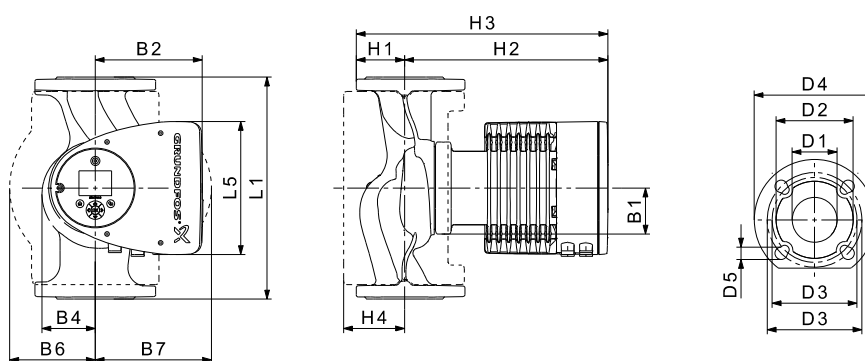


Hastighed	P1 [W]	I _{1/1} [A]
Min.	17	0,19
Maks.	608	2,69

Pumpen har indbygget overbelastningsbeskyttelse.

Nettovægt [kg]	Bruttovægt [kg]	Forsendelsesvolumen [m ³]
15,5	18,2	0,04

Tilslutninger: Se Rørtilslutninger, side 134.
 Maks. 1,0 MPa (10 bar).
 Anlægstryk: Fås også til maks. 1,6 MPa (16 bar).
 Medietemperatur: -10 - +110 °C (TF 110).
 Fås også med: Pumpehus i rustfrit stål, type N.
 Specifikt EEI: 0,18.



Pumpetype	Mål [mm]															
	L1	L5	B1	B2	B4	B6	B7	H1	H2	H3	H4	D1	D2	D3	D4	D5
MAGNA3 40-150 F (N)	250	204	84	164	73	106	128	65	304	369	83	40	84	100/110	150	14/19

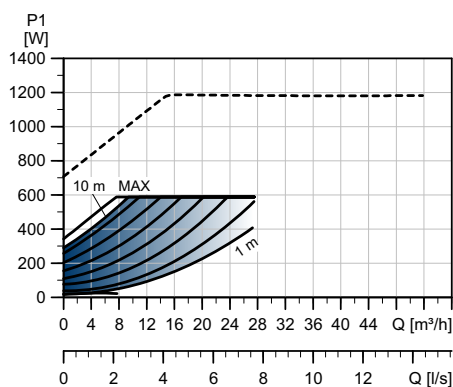
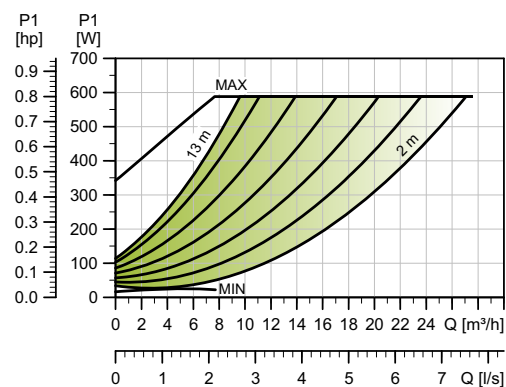
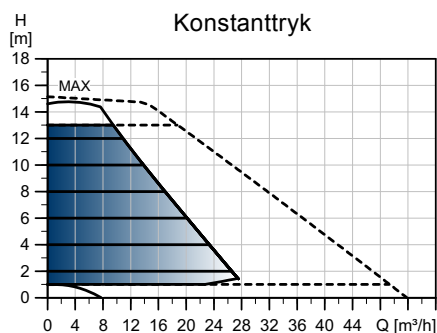
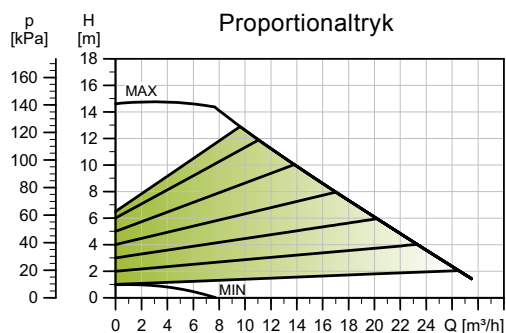
Se side 139 for oplysninger om produktnumre.

TM05 3737 1912

TM05 2204 3612

MAGNA3 D 40-150 F

1 x 230 V, 50/60 Hz



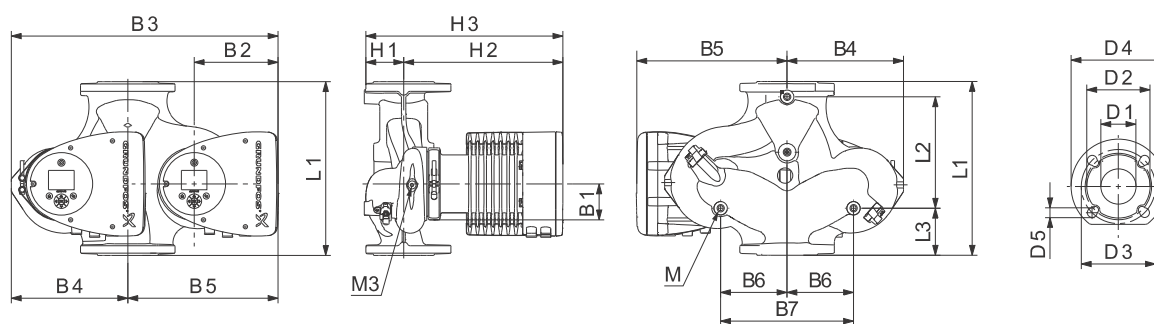
TM05 3791 1912

Hastighed	P1 [W]	$I_{1/1}$ [A]
Min.	16	0,18
Maks.	611	2,70

Pumpen har indbygget overbelastningsbeskyttelse.

Tilslutninger: Se Rørtilslutninger, side 134.
 Anlægstryk: Maks. 1,0 MPa (10 bar).
 Fås også til maks. 1,6 MPa (16 bar).
 Medietemperatur: -10 - +110 °C (TF 110).
 Specifikt EEI: 0,18.

Nettovægt [kg]	Bruttovægt [kg]	Forsendelsesvolumen [m³]
31,7	31,9	0,04



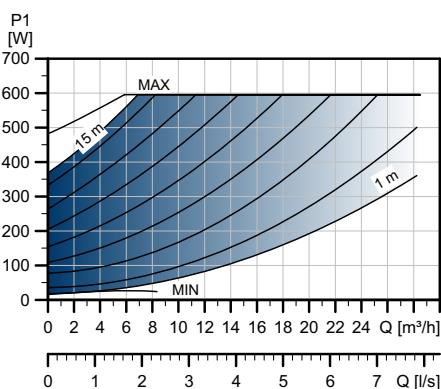
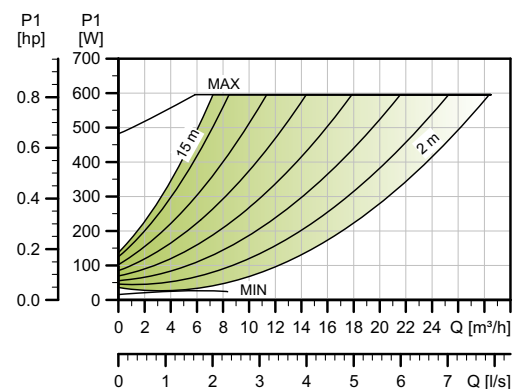
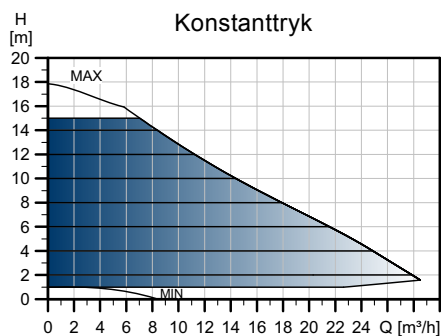
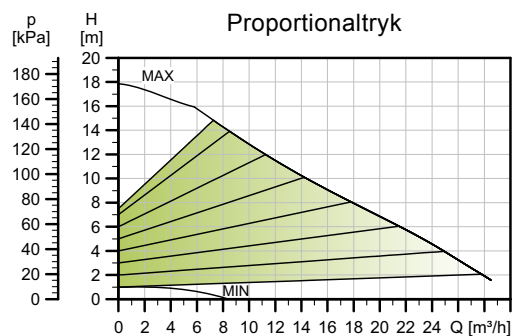
TM05 2205 1214

Pumpetype	Mål [mm]																				
	L1	L2	L3	L4	L5	B1	B3	B4	B5	B6	B7	H1	H2	H3	D1	D2	D3	D4	D5	M	M3
MAGNA3 D 40-150 F	250	58	155	75	204	84	512	220	294	130	260	69	303	372	40	84	100/110	150	14/19	M12	Rp 1/4

Se side 139 for oplysninger om produktnumre.

MAGNA3 40-180 F (N)

1 x 230 V, 50/60 Hz



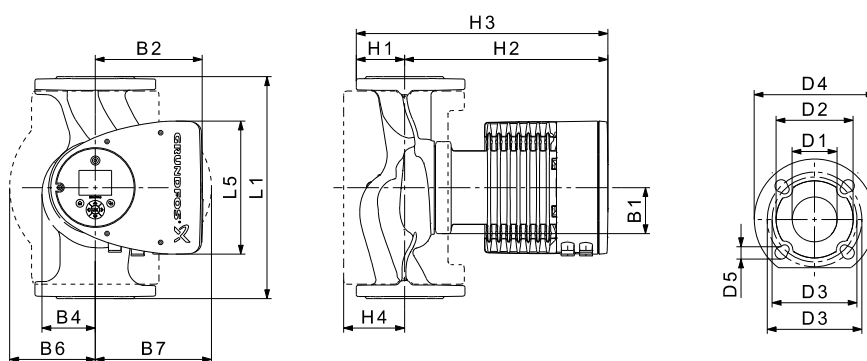
TM05 3738 1912

Hastighed	P1 [W]	I _{1/1} [A]
Min.	16	0,18
Maks.	607	2,68

Pumpen har indbygget overbelastningsbeskyttelse.

Nettovægt [kg]	Bruttovægt [kg]	Forsendelsesvolumen [m ³]
15,5	18,7	0,04

Tilslutninger: Se Rørtilslutninger, side 134.
 Anlægstryk: Maks. 1,0 MPa (10 bar).
 Fås også til maks. 1,6 MPa (16 bar).
 Medietemperatur: -10 - +110 °C (TF 110).
 Fås også med: Pumpehus i rustfrit stål, type N.
 Specifikt EEL: 0,18.



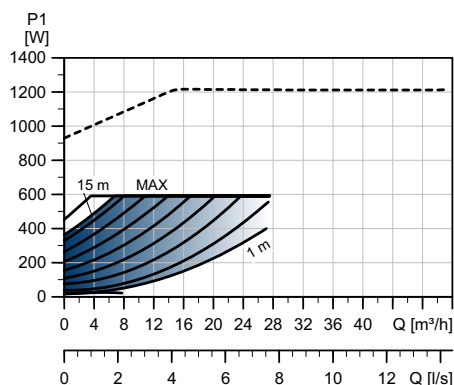
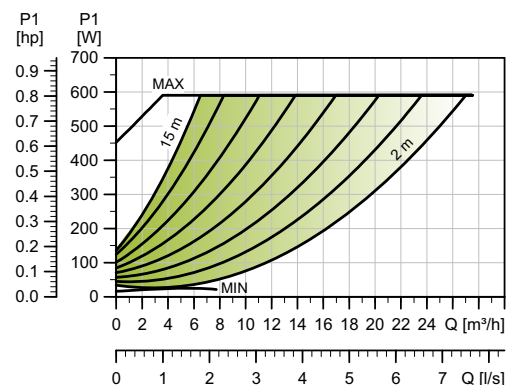
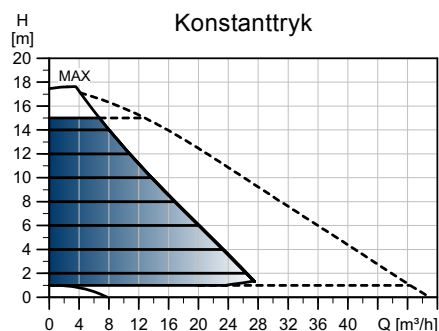
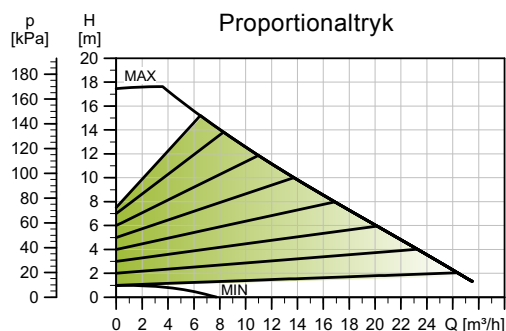
TM05 2204 3612

Pumpetype	Mål [mm]															
	L1	L5	B1	B2	B4	B6	B7	H1	H2	H3	H4	D1	D2	D3	D4	D5
MAGNA3 40-180 F (N)	250	204	84	164	73	106	128	65	304	369	83	40	84	100/110	150	14/19

Se side 139 for oplysninger om produktnumre.

MAGNA3 D 40-180 F

1 x 230 V, 50/60 Hz



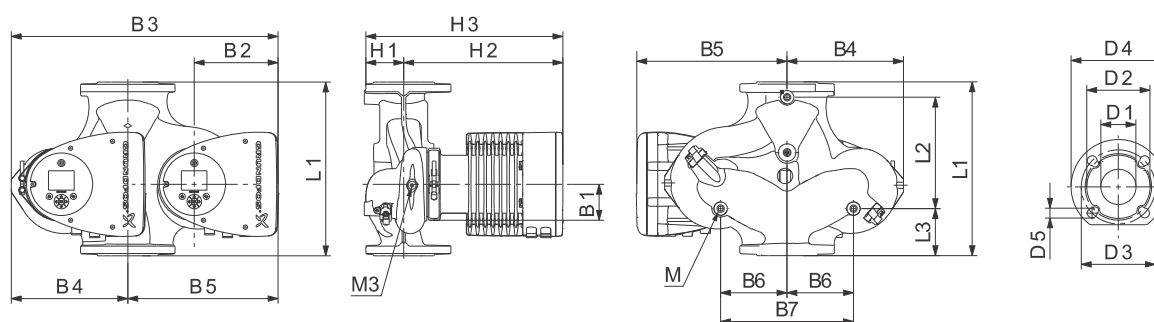
TM05 3763 1912

Hastighed	P1 [W]	$I_{1/1}$ [A]
Min.	16	0,18
Maks.	613	2,71

Pumpen har indbygget overbelastningsbeskyttelse.

Tilslutninger: Se Rørtilslutninger, side 134.
 Anlægstryk: Maks. 1,0 MPa (10 bar).
 Fås også til maks. 1,6 MPa (16 bar).
 Medietemperatur: -10 - +110 °C (TF 110).
 Specifikt EEI: 0,18.

Nettovægt [kg]	Bruttovægt [kg]	Forsendelsesvolumen [m³]
31,7	31,9	0,04



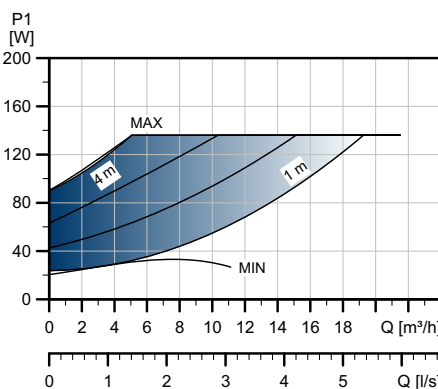
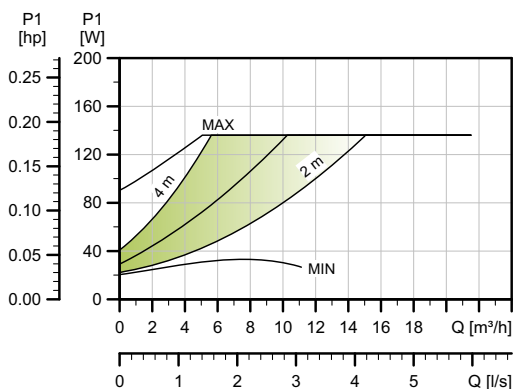
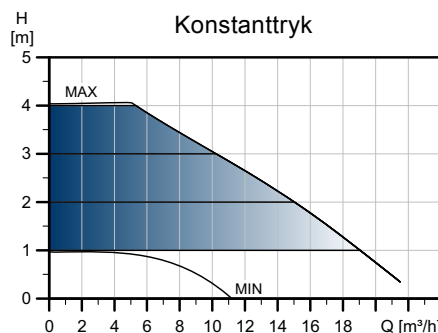
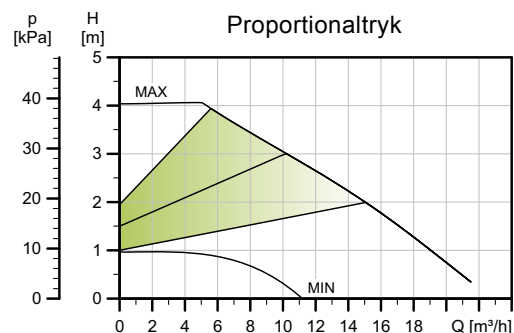
TM05 2205 1214

Pumpetype	Mål [mm]																				
	L1	L2	L3	L4	L5	B1	B3	B4	B5	B6	B7	H1	H2	H3	D1	D2	D3	D4	D5	M	M3
MAGNA3 D 40-180 F	250	58	155	75	204	84	512	220	294	130	260	69	303	372	40	84	100/110	150	14/19	M12	Rp 1/4

Se side 139 for oplysninger om produktnumre.

MAGNA3 50-40 F (N)

1 x 230 V, 50/60 Hz

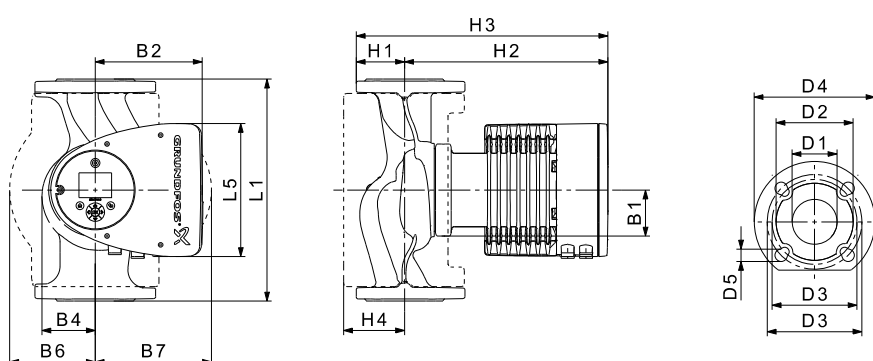


Hastighed	P1 [W]	I _{1/1} [A]
Min.	20	0,22
Maks.	139	0,67

Pumpen har indbygget overbelastningsbeskyttelse.

Nettovægt [kg]	Bruttovægt [kg]	Forsendelsesvolumen [m ³]
17,0	20,4	0,05

Tilslutninger: Se Rørtilslutninger, side 134.
 Maks. 1,0 MPa (10 bar).
 Anlægstryk: Fås også til maks. 1,6 MPa (16 bar).
 Medietemperatur: -10 - +110 °C (TF 110).
 Fås også med: Pumpehus i rustfrit stål, type N.
 Specifikt EEI: 0,20.



Pumpetype	Mål [mm]															
	L1	L5	B1	B2	B4	B6	B7	H1	H2	H3	H4	D1	D2	D3	D4	D5
MAGNA3 50-40 F (N)	240	204	84	164	73	127	127	71	304	374	97	50	102	110/125	165	14/19

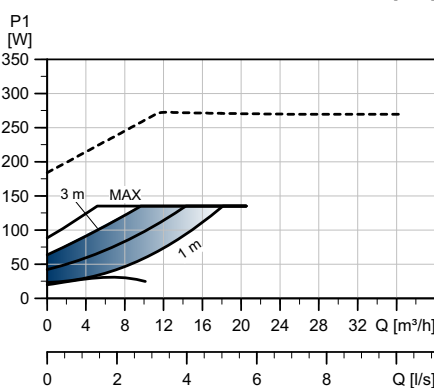
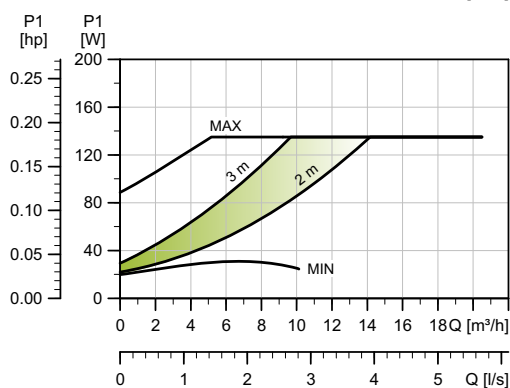
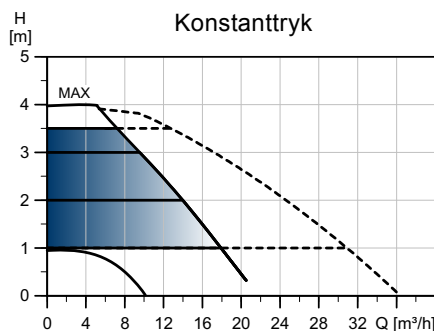
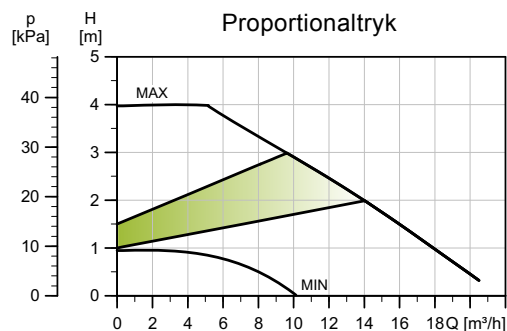
Se side 139 for oplysninger om produktnumre.

TM05 3739 1912

TM05 2204 3612

MAGNA3 D 50-40 F

1 x 230 V, 50/60 Hz



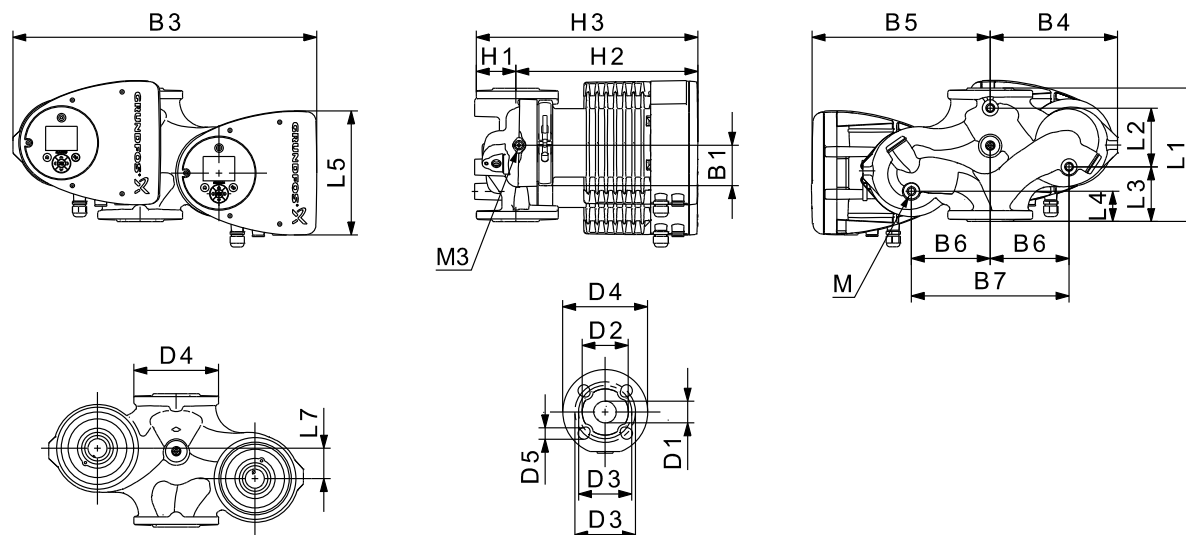
TM05 3764 1912

Hastighed	P1 [W]	$I_{1/1}$ [A]
Min.	20	0,22
Maks.	139	0,66

Pumpen har indbygget overbelastningsbeskyttelse.

Tilslutninger: Se Rørtilslutninger, side 134.
 Maks. 1,0 MPa (10 bar).
 Anlægstryk: Fås også til maks. 1,6 MPa (16 bar).
 Medietemperatur: -10 - +110 °C (TF 110).
 Specifikt EEI: 0,20.

Nettovægt [kg]	Bruttovægt [kg]	Forsendelsesvolumen [m ³]
33,0	41,8	0,05



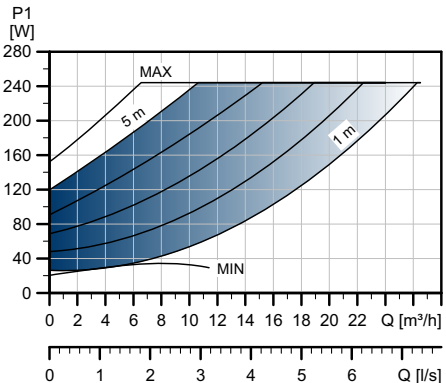
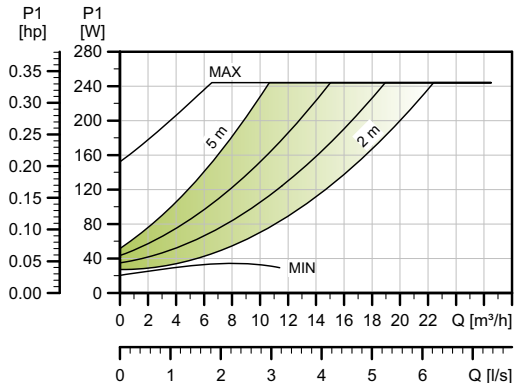
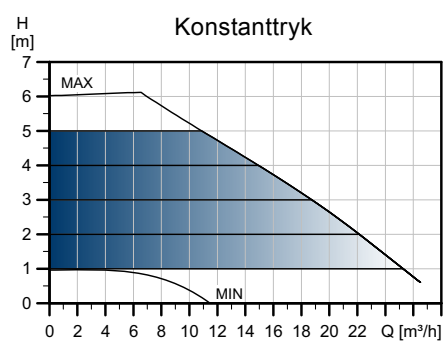
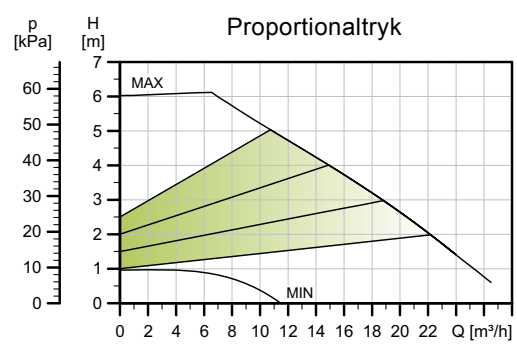
TM05 5294 3612

Pumpetype	Mål [mm]																					
	L1	L2	L3	L4	L5	L7	B1	B3	B4	B5	B6	B7	H1	H2	H3	D1	D2	D3	D4	D5	M	M1
MAGNA3 D 50-40 F	240	48	160	45	204	45	84	515	221	294	130	260	75	304	379	50	102	110/125	165	14/19	M12	Rp 1/4

Se side 139 for oplysninger om produktnumre.

MAGNA3 50-60 F (N)

1 x 230 V, 50/60 Hz

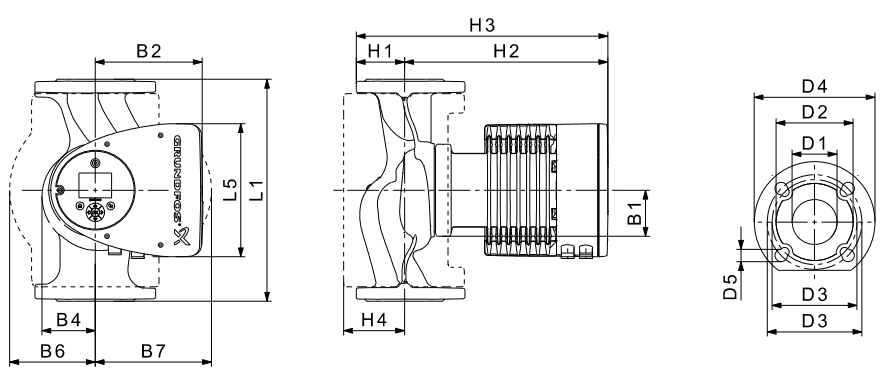


Hastighed	P1 [W]	I _{1/1} [A]
Min.	21	0,23
Maks.	249	1,13

Pumpen har indbygget overbelastningsbeskyttelse.

Nettovægt [kg]	Bruttovægt [kg]	Forsendelsesvolumen [m³]
17,0	20,4	0,05

Tilslutninger: Se Rørtilslutninger, side 134.
 Anlægstryk: Maks. 1,0 MPa (10 bar).
 Fås også til maks. 1,6 MPa (16 bar).
 Medietemperatur: -10 - +110 °C (TF 110).
 Fås også med: Pumpehus i rustfrit stål, type N.
 Specifikt EEI: 0,19.



Pumpetype	Mål [mm]																
	L1	L5	B1	B2	B4	B6	B7	H1	H2	H3	H4	D1	D2	D3	D4	D5	
MAGNA3 50-60 F (N)	240	204	84	164	73	127	127	71	304	374	97	50	102	110/125	165	14/19	

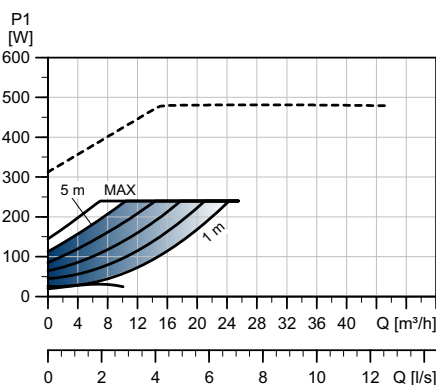
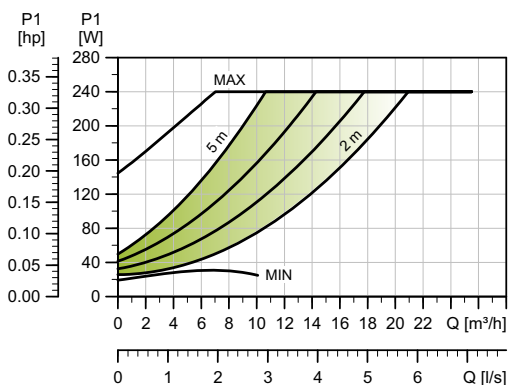
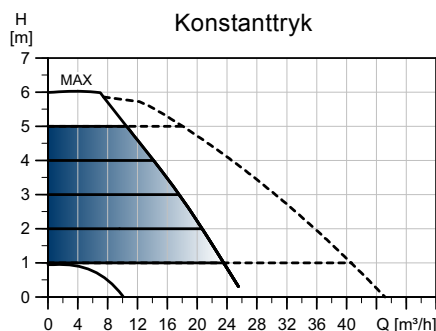
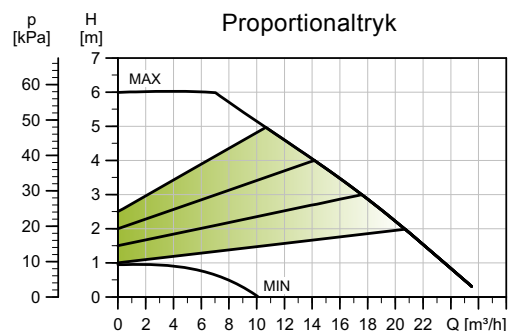
Se side 139 for oplysninger om produktnumre.

TM05 3740 1912

TM05 2204 3612

MAGNA3 D 50-60 F

1 x 230 V, 50/60 Hz



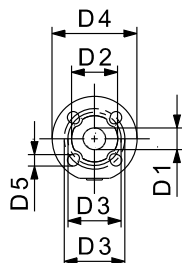
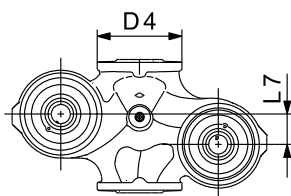
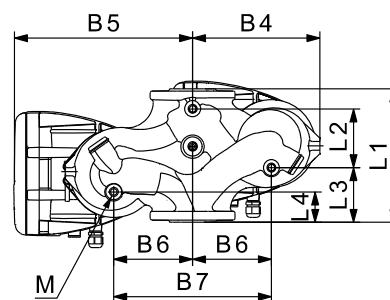
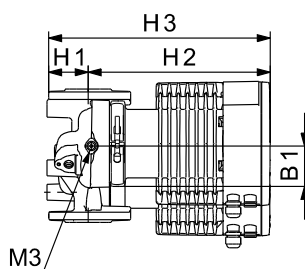
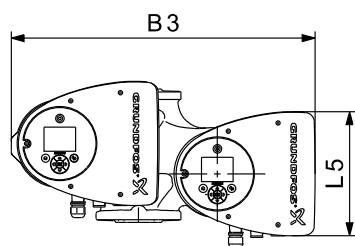
TM05 3765 1912

Hastighed	P1 [W]	$I_{1/1}$ [A]
Min.	20	0,21
Maks.	244	1,11

Pumpen har indbygget overbelastningsbeskyttelse.

Tilslutninger: Se Rørtilslutninger, side 134.
 Anlægstryk: Maks. 1,0 MPa (10 bar).
 Fås også til maks. 1,6 MPa (16 bar).
 Medietemperatur: -10 - +110 °C (TF 110).
 Specifikt EEI: 0,19.

Nettovægt [kg]	Bruttovægt [kg]	Forsendelsesvolumen [m³]
33,0	41,8	0,05



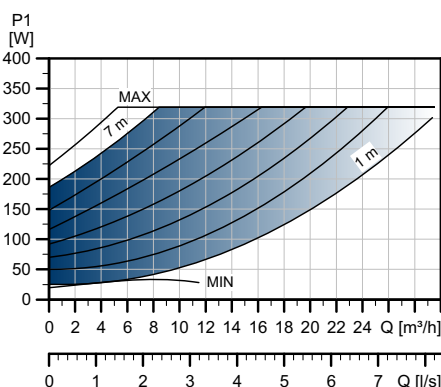
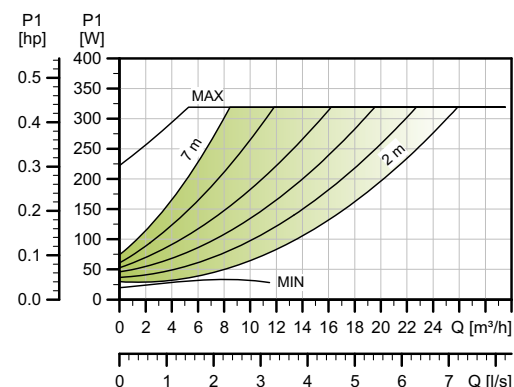
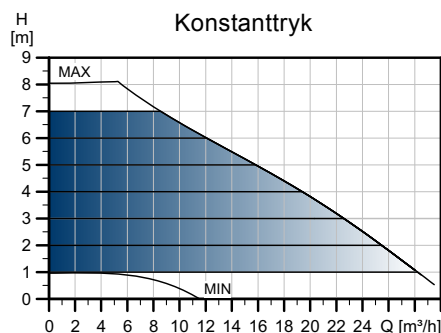
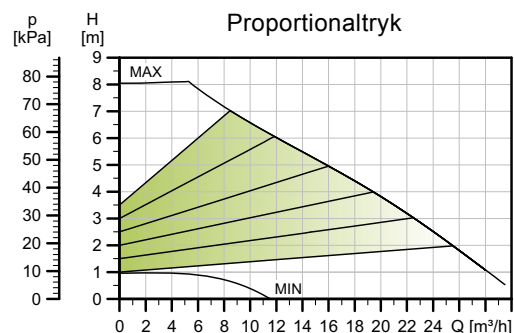
TM05 5294 3612

Pumpetype	Mål [mm]																					
	L1	L2	L3	L4	L5	L7	B1	B3	B4	B5	B6	B7	H1	H2	H3	D1	D2	D3	D4	D5	M	M3
MAGNA3 D 50-60 F	240	48	160	45	204	45	84	515	221	294	130	260	75	304	379	50	102	110/125	165	14/19	M12	Rp 1/4

Se side 139 for oplysninger om produktnumre.

MAGNA3 50-80 F (N)

1 x 230 V, 50/60 Hz

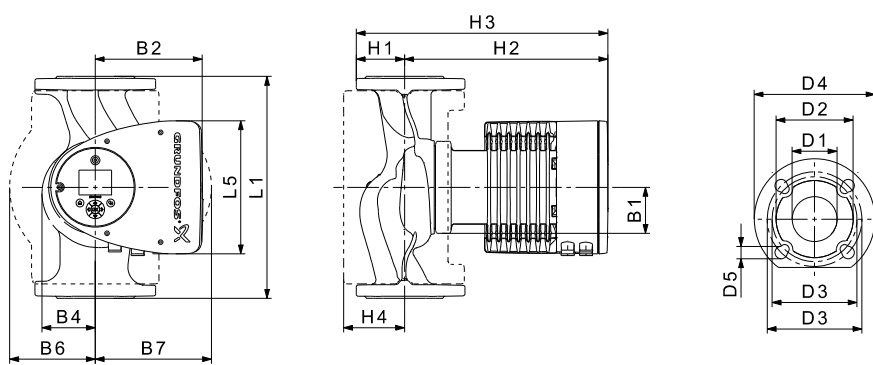


Hastighed	P1 [W]	I _{1/1} [A]
Min.	21	0,22
Maks.	325	1,46

Pumpen har indbygget overbelastningsbeskyttelse.

Nettovægt [kg]	Bruttovægt [kg]	Forsendelsesvolumen [m ³]
17,0	20,4	0,05

Tilslutninger: Se Rørtilslutninger, side 134.
 Maks. 1,0 MPa (10 bar).
 Anlægstryk: Fås også til maks. 1,6 MPa (16 bar).
 Medietemperatur: -10 - +110 °C (TF 110).
 Fås også med: Pumpehus i rustfrit stål, type N.
 Specifikt EEI: 0,18.



Pumpetype	Mål [mm]															
	L1	L5	B1	B2	B4	B6	B7	H1	H2	H3	H4	D1	D2	D3	D4	D5
MAGNA3 50-80 F (N)	240	204	84	164	73	127	127	71	304	374	97	50	102	110/125	165	14/19

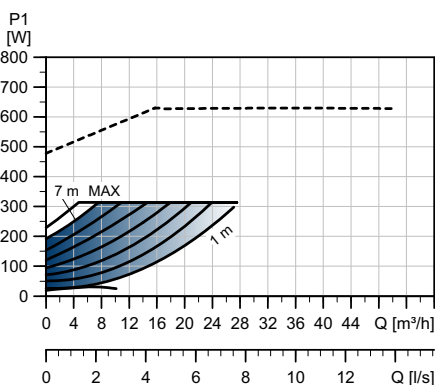
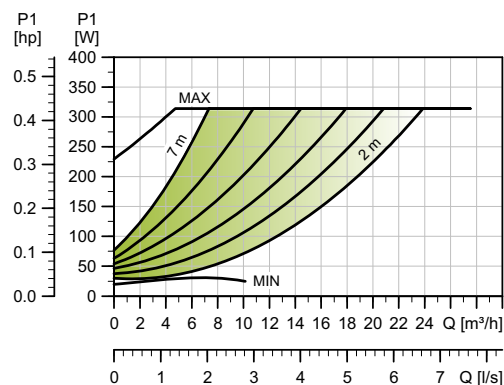
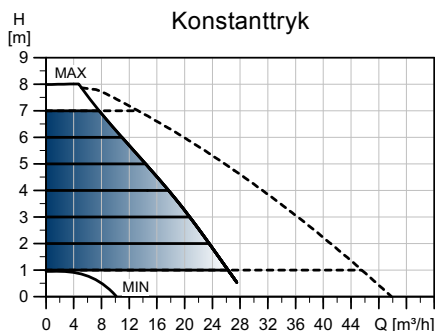
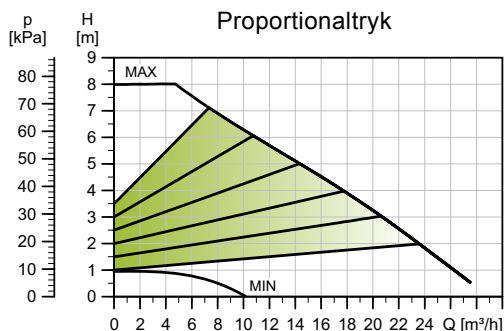
Se side 139 for oplysninger om produktnumre.

TM05 3741 1912

TM05 2204 3612

MAGNA3 D 50-80 F

1 x 230 V, 50/60 Hz



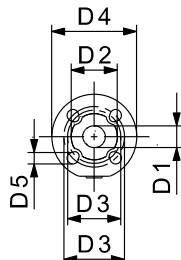
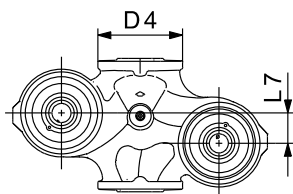
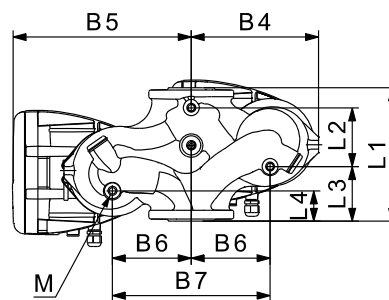
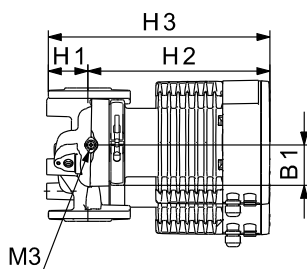
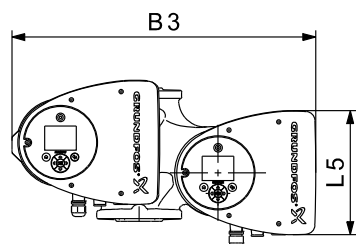
TM05 3766 1812

Hastighed	P1 [W]	$I_{1/1}$ [A]
Min.	21	0,22
Maks.	324	1,45

Pumpen har indbygget overbelastningsbeskyttelse.

Nettovægt [kg]	Bruttovægt [kg]	Forsendelsesvolumen [m³]
33,0	41,8	0,05

Tilslutninger: Se Rørtilslutninger, side 134.
 Anlægstryk: Maks. 1,0 MPa (10 bar).
 Fås også til maks. 1,6 MPa (16 bar).
 Medietemperatur: -10 - +110 °C (TF 110).
 Specifikt EEI: 0,19.



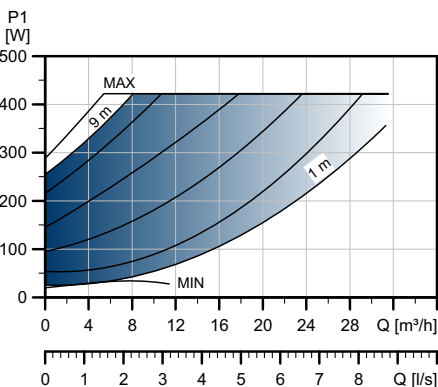
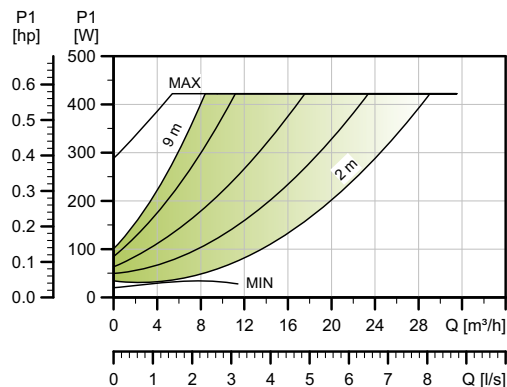
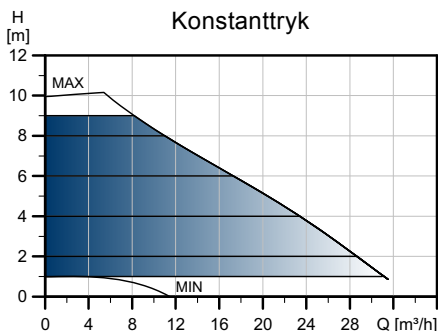
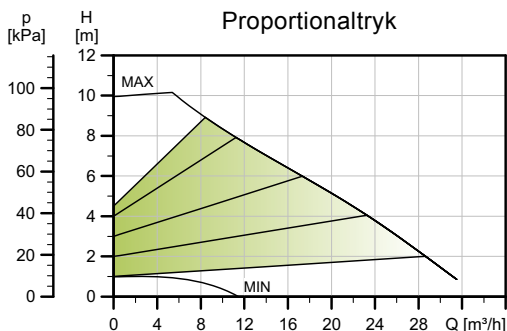
TM05 5294 3612

Pumpetype	Mål [mm]																					
	L1	L2	L3	L4	L5	L7	B1	B3	B4	B5	B6	B7	H1	H2	H3	D1	D2	D3	D4	D5	M	M3
MAGNA3 D 50-80 F	240	48	160	45	204	45	84	515	221	294	130	260	75	304	379	50	102	110/125	165	14/19	M12	Rp 1/4

Se side 139 for oplysninger om produktnumre.

MAGNA3 50-100 F (N)

1 x 230 V, 50/60 Hz



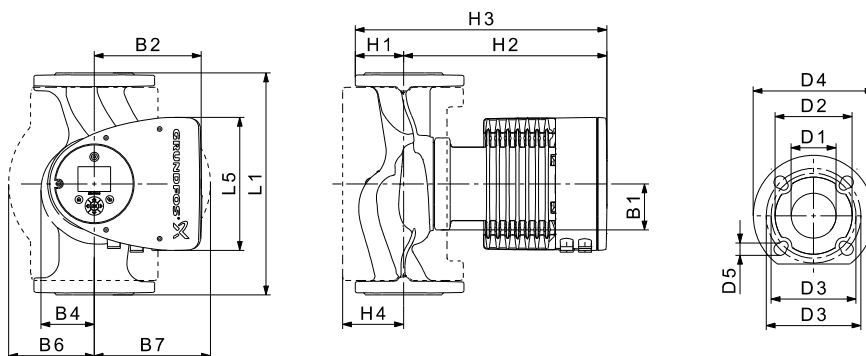
TM05 3742 1912

Hastighed	P1 [W]	I _{1/1} [A]
Min.	21	0,22
Maks.	429	1,91

Pumpen har indbygget overbelastningsbeskyttelse.

Nettovægt [kg]	Bruttovægt [kg]	Forsendelsesvolumen [m³]
17,6	21,1	0,05

Tilslutninger: Se Rørtilslutninger, side 134.
 Anlægstryk: Maks. 1,0 MPa (10 bar).
 Fås også til maks. 1,6 MPa (16 bar).
 Medietemperatur: -10 - +110 °C (TF 110).
 Fås også med: Pumpehus i rustfrit stål, type N.
 Specifikt EEI: 0,18.



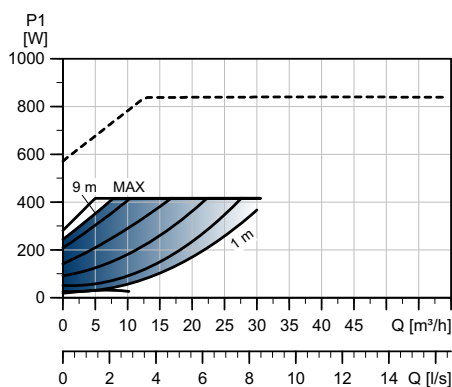
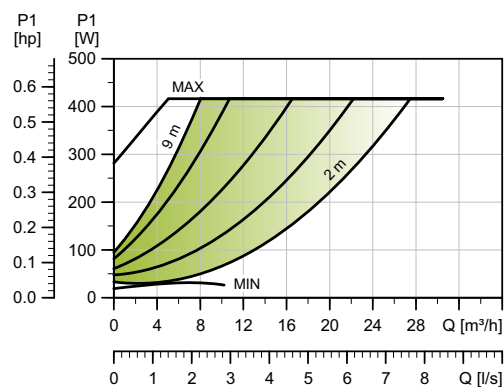
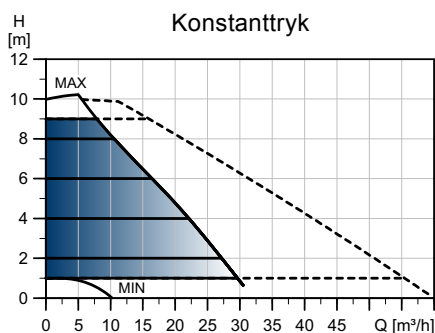
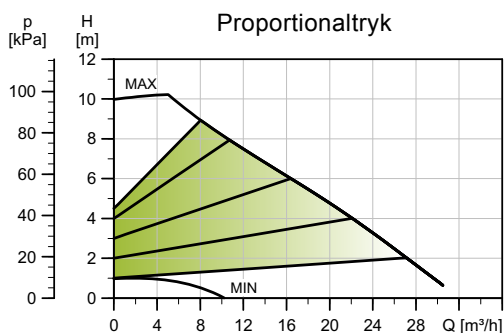
TM05 2204 3612

Pumpetype	Mål [mm]															
	L1	L5	B1	B2	B4	B6	B7	H1	H2	H3	H4	D1	D2	D3	D4	D5
MAGNA3 50-100 F (N)	280	204	84	164	73	127	127	72	304	376	97	50	102	110/125	165	14/19

Se side 139 for oplysninger om produktnumre.

MAGNA3 D 50-100 F

1 x 230 V, 50/60 Hz



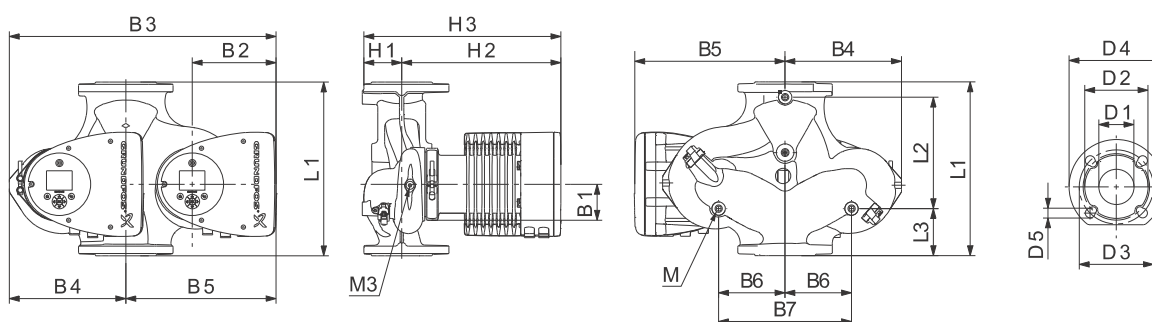
TM05 3787 1912

Hastighed	P1 [W]	$I_{1/1}$ [A]
Min.	20	0,21
Maks.	430	1,91

Pumpen har indbygget overbelastningsbeskyttelse.

Tilslutninger: Se Rørtilslutninger, side 134.
 Anlægstryk: Maks. 1,0 MPa (10 bar).
 Fås også til maks. 1,6 MPa (16 bar).
 Medietemperatur: -10 - +110 °C (TF 110).
 Specifikt EEI: 0,18.

Nettovægt [kg]	Bruttovægt [kg]	Forsendelsesvolumen [m³]
33,3	42,1	0,05



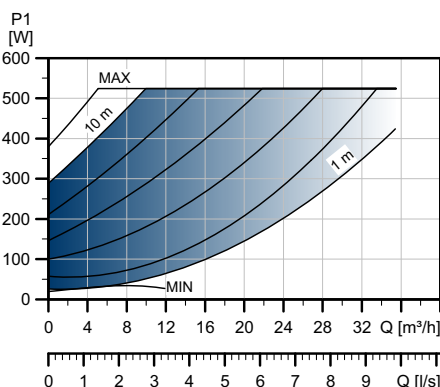
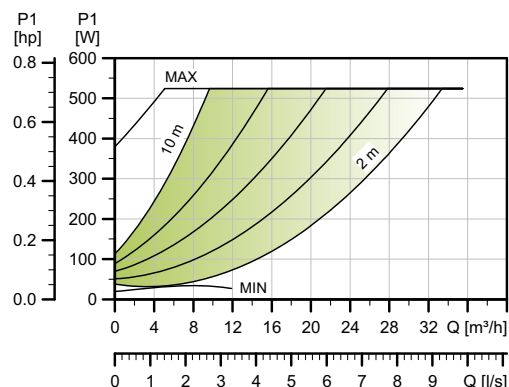
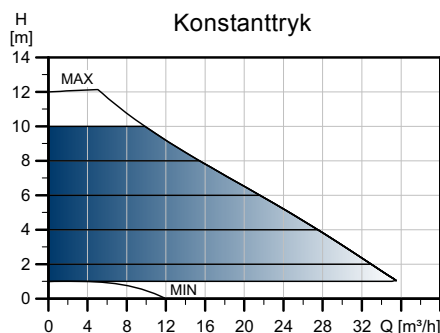
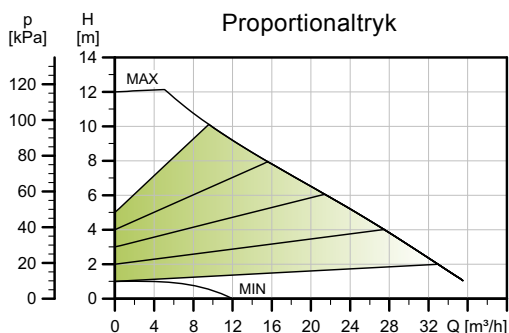
TM05 2205 1214

Pumpetype	Mål [mm]																				
	L1	L2	L3	L4	L5	B1	B3	B4	B5	B6	B7	H1	H2	H3	D1	D2	D3	D4	D5	M	M3
MAGNA3 D 50-100 F	280	175	75	75	204	84	517	223	294	130	260	75	304	379	50	102	110/125	165	14/19	M12	Rp 1/4

Se side 139 for oplysninger om produktnumre.

MAGNA3 50-120 F (N)

1 x 230 V, 50/60 Hz

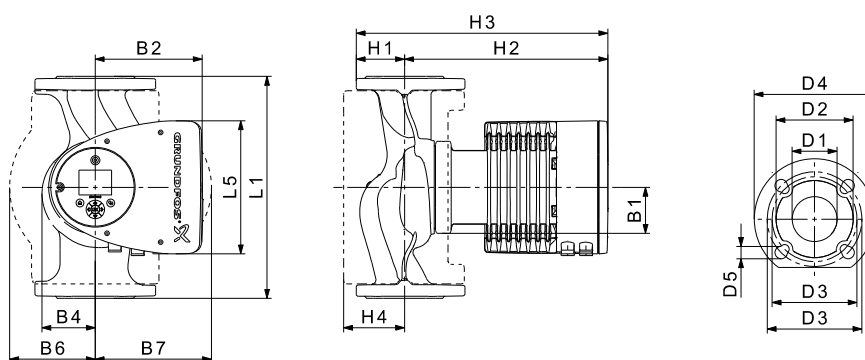


Hastighed	P1 [W]	I _{1/1} [A]
Min.	20	0,22
Maks.	536	2,37

Pumpen har indbygget overbelastningsbeskyttelse.

Nettovægt [kg]	Bruttovægt [kg]	Forsendelsesvolumen [m ³]
17,6	21,1	0,05

Tilslutninger: Se Rørtilslutninger, side 134.
 Maks. 1,0 MPa (10 bar).
 Anlægstryk: Fås også til maks. 1,6 MPa (16 bar).
 Medietemperatur: -10 - +110 °C (TF 110).
 Fås også med: Pumpehus i rustfrit stål, type N.
 Specifikt EEI: 0,18.



Pumpetype	Mål [mm]															
	L1	L5	B1	B2	B4	B6	B7	H1	H2	H3	H4	D1	D2	D3	D4	D5
MAGNA3 50-120 F (N)	280	204	84	164	73	127	127	72	304	376	97	50	102	110/125	165	14/19

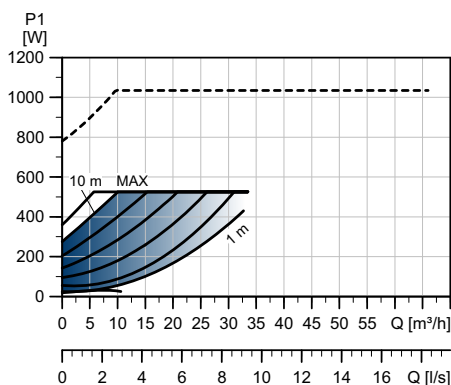
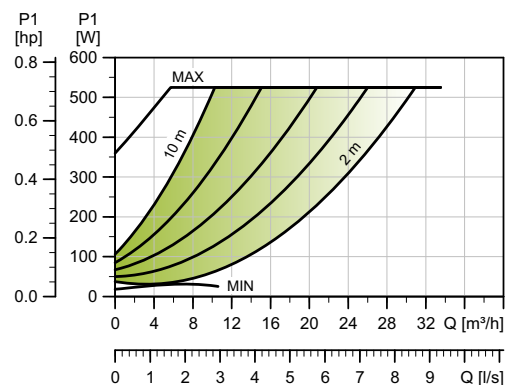
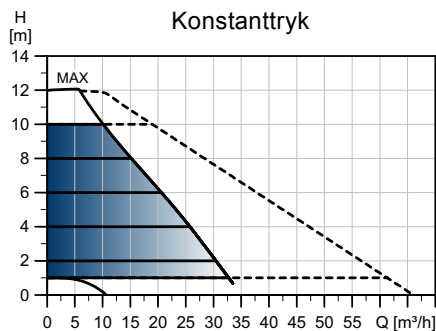
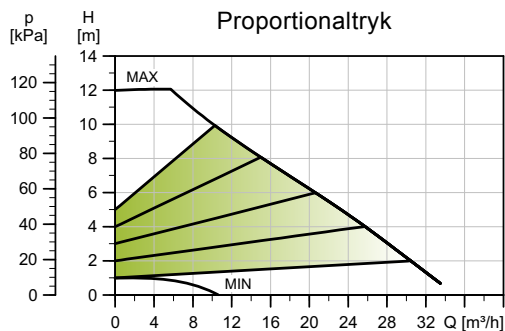
Se side 139 for oplysninger om produktnumre.

TM05 3743 1912

TM05 2204 3612

MAGNA3 D 50-120 F

1 x 230 V, 50/60 Hz



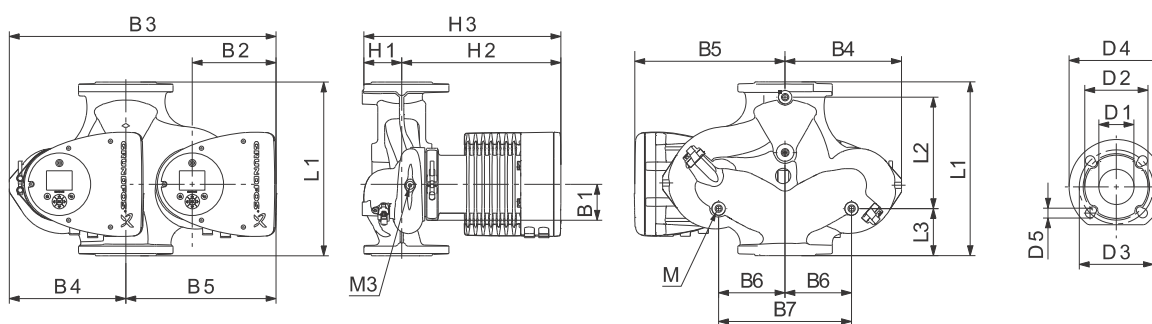
TM05 3768 1912

Hastighed	P1 [W]	$I_{1/1}$ [A]
Min.	19	0,20
Maks.	536	2,37

Pumpen har indbygget overbelastningsbeskyttelse.

Tilslutninger: Se Rørtilslutninger, side 134.
 Anlægstryk: Maks. 1,0 MPa (10 bar).
 Fås også til maks. 1,6 MPa (16 bar).
 Medietemperatur: -10 - +110 °C (TF 110).
 Specifikt EEI: 0,18.

Nettovægt [kg]	Bruttovægt [kg]	Forsendelsesvolumen [m³]
33,3	42,1	0,05



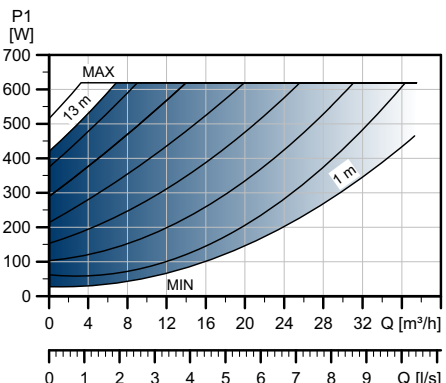
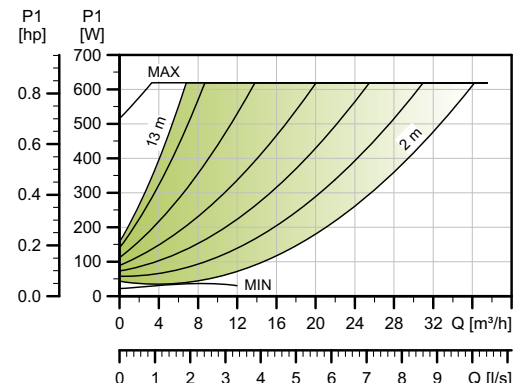
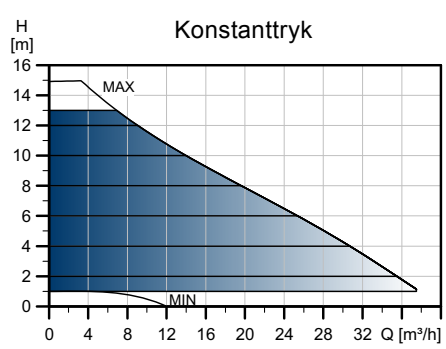
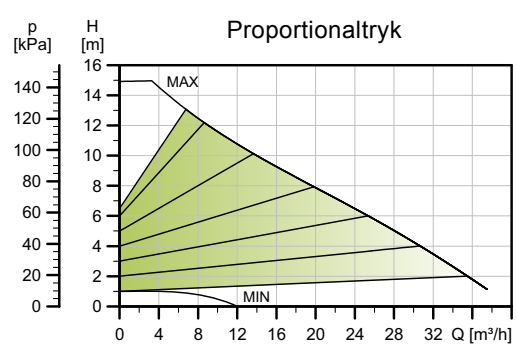
TM05 2205 1214

Pumpetype	Mål [mm]																				
	L1	L2	L3	L4	L5	B1	B3	B4	B5	B6	B7	H1	H2	H3	D1	D2	D3	D4	D5	M	M3
MAGNA3 D 50-120 F	280	175	75	75	204	84	517	223	294	130	260	75	304	379	50	102	110/125	165	14/19	M12	Rp 1/4

Se side 139 for oplysninger om produktnumre.

MAGNA3 50-150 F (N)

1 x 230 V, 50/60 Hz

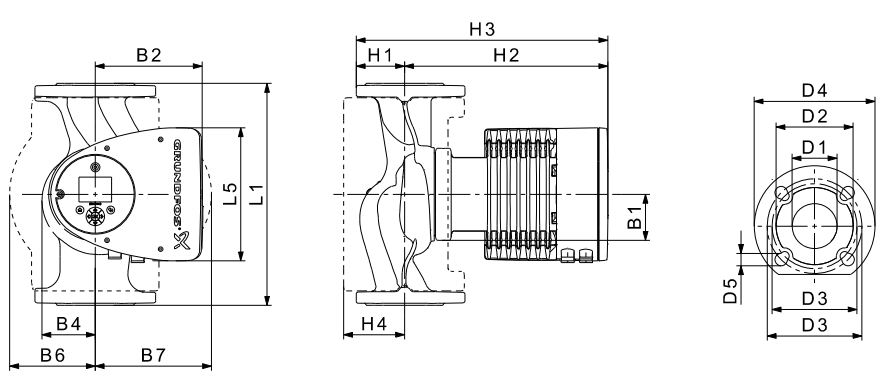


Hastighed	P1 [W]	I _{1/1} [A]
Min.	22	0,23
Maks.	630	2,78

Pumpen har indbygget overbelastningsbeskyttelse.

- Tilslutninger: Se Rørtilslutninger, side 134.
- Maks. 1,0 MPa (10 bar).
- Anlægstryk: Fås også til maks. 1,6 MPa (16 bar).
- Medietemperatur: -10 - +110 °C (TF 110).
- Fås også med: Pumpehus i rustfrit stål, type N.
- Specifikt EEI: 0,17.

Nettovægt [kg]	Bruttovægt [kg]	Forsendelsesvolumen [m³]
18,3	22,0	0,05



Pumpetype	Mål [mm]															
	L1	L5	B1	B2	B4	B6	B7	H1	H2	H3	H4	D1	D2	D3	D4	D5
MAGNA3 50-150 F (N)	280	204	84	164	73	127	127	72	304	376	97	50	102	110/125	165	14/19

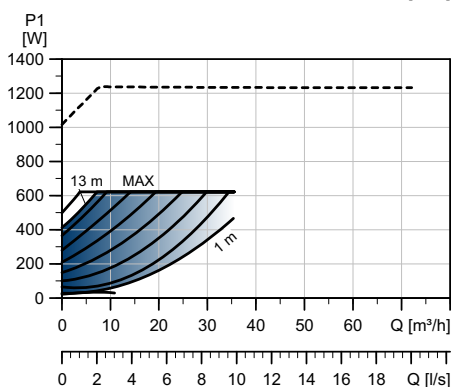
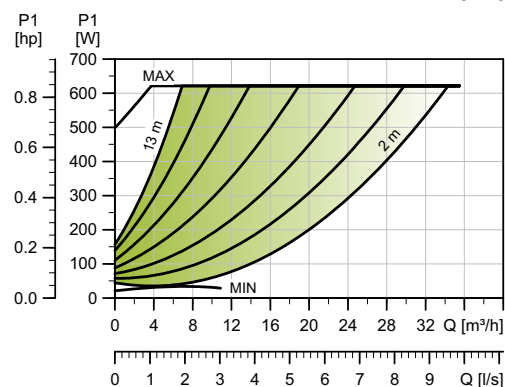
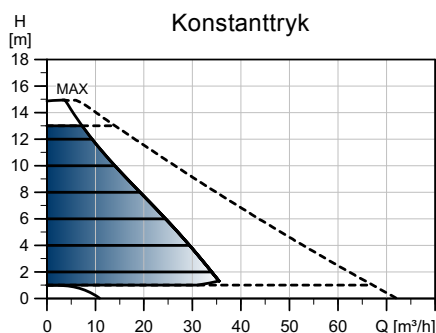
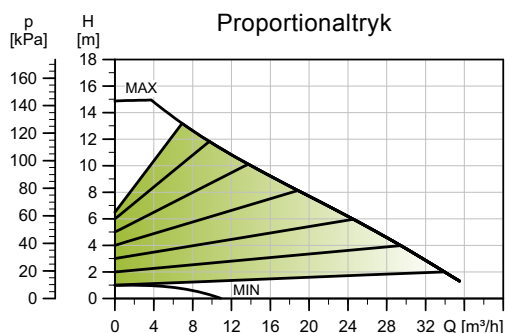
Se side 139 for oplysninger om produktnumre.

TM05 3744 1912

TM05 2204 3612

MAGNA3 D 50-150 F

1 x 230 V, 50/60 Hz



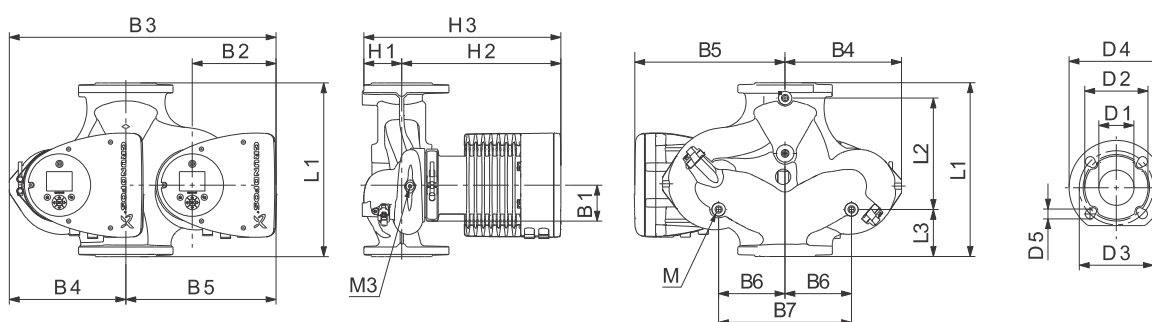
TM05 3769 1912

Hastighed	P1 [W]	$I_{1/1}$ [A]
Min.	22	0,23
Maks.	630	2,78

Pumpen har indbygget overbelastningsbeskyttelse.

Tilslutninger: Se Rørtilslutninger, side 134.
 Anlægstryk: Maks. 1,0 MPa (10 bar).
 Fås også til maks. 1,6 MPa (16 bar).
 Medietemperatur: -10 - +110 °C (TF 110).
 Specifikt EEI: 0,18.

Nettovægt [kg]	Bruttovægt [kg]	Forsendelsesvolumen [m³]
34,7	43,9	0,05



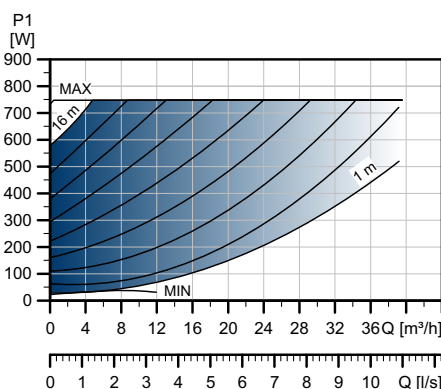
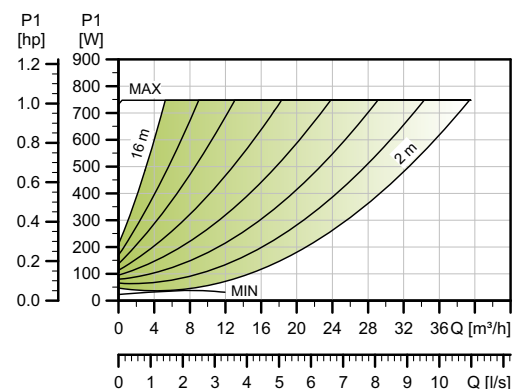
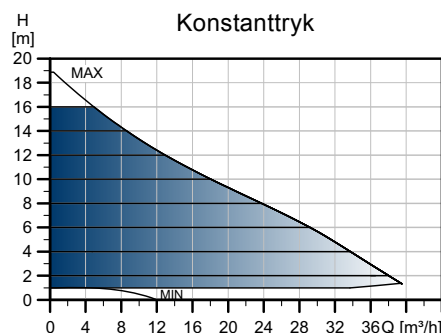
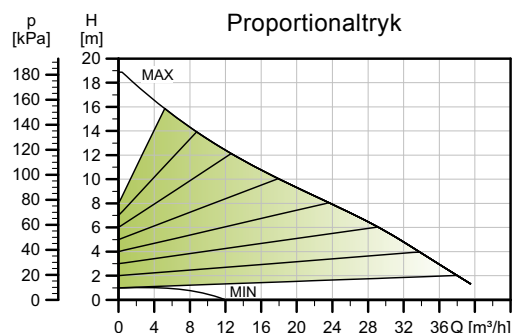
TM05 2205 1214

Pumpetype	Mål [mm]																				
	L1	L2	L3	L4	L5	B1	B3	B4	B5	B6	B7	H1	H2	H3	D1	D2	D3	D4	D5	M	M3
MAGNA3 D 50-150 F	280	175	75	75	204	84	517	223	294	130	260	75	304	379	50	102	110/125	165	14/19	M12	Rp 1/4

Se side 139 for oplysninger om produktnumre.

MAGNA3 50-180 F (N)

1 x 230 V, 50/60 Hz



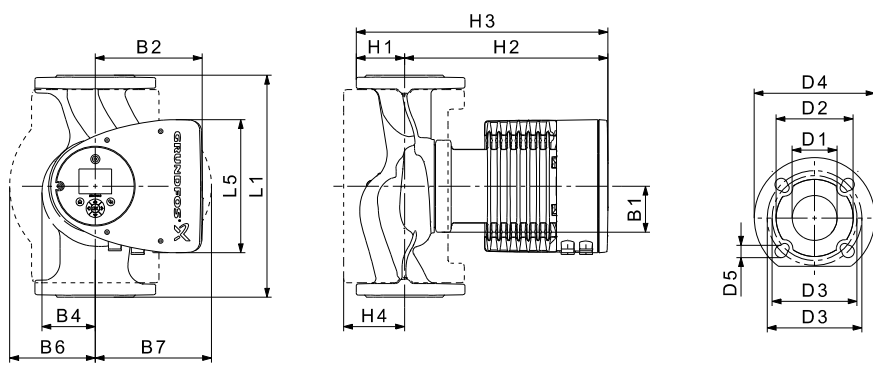
TM05 3745 1912

Hastighed	P1 [W]	I _{1/1} [A]
Min.	23	0,24
Maks.	762	3,35

Pumpen har indbygget overbelastningsbeskyttelse.

Nettovægt [kg]	Bruttovægt [kg]	Forsendelsesvolumen [m ³]
18,3	21,9	0,05

Tilslutninger: Se Rørtilslutninger, side 134.
 Anlægstryk: Maks. 1,0 MPa (10 bar). Fås også til maks. 1,6 MPa (16 bar).
 Medietemperatur: -10 - +110 °C (TF 110).
 Fås også med: Pumpehus i rustfrit stål, type N.
 Specifikt EEI: 0,17.



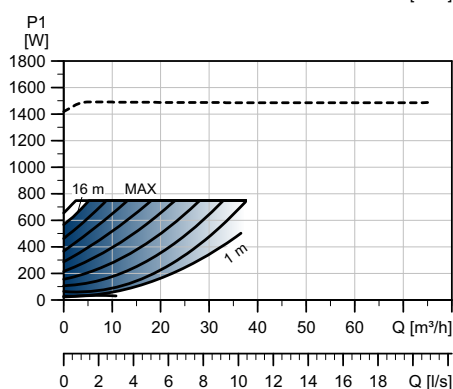
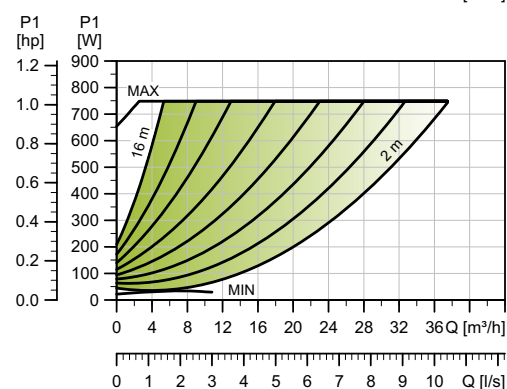
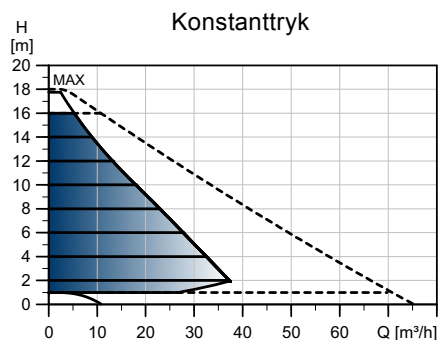
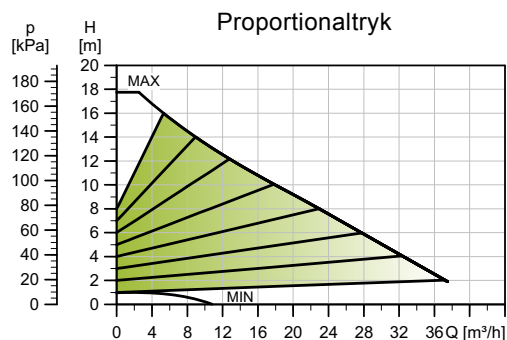
TM05 2204 3612

Pumpetype	Mål [mm]															
	L1	L5	B1	B2	B4	B6	B7	H1	H2	H3	H4	D1	D2	D3	D4	D5
MAGNA3 50-180 F (N)	280	204	84	164	73	127	127	72	304	376	97	50	102	110/125	165	14/19

Se side 139 for oplysninger om produktnumre.

MAGNA3 D 50-180 F

1 x 230 V, 50/60 Hz



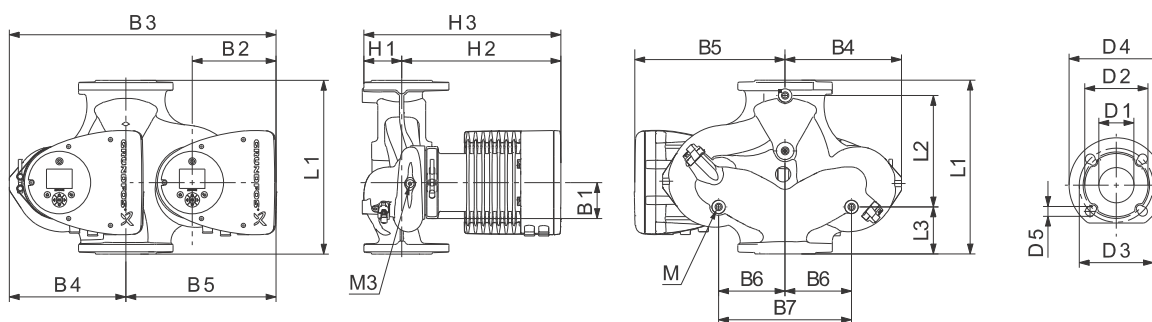
TM05 3770 1912

Hastighed	P1 [W]	$I_{1/1}$ [A]
Min.	23	0,24
Maks.	762	3,35

Pumpen har indbygget overbelastningsbeskyttelse.

Tilslutninger: Se *Rørtilslutninger*, side 134.
 Anlægstryk: Maks. 1,0 MPa (10 bar).
 Fås også til maks. 1,6 MPa (16 bar).
 Medietemperatur: -10 - +110 °C (TF 110).
 Specifikt EEI: 0,19.

Nettovægt [kg]	Bruttovægt [kg]	Forsendelsesvolumen [m³]
34,7	43,9	0,05



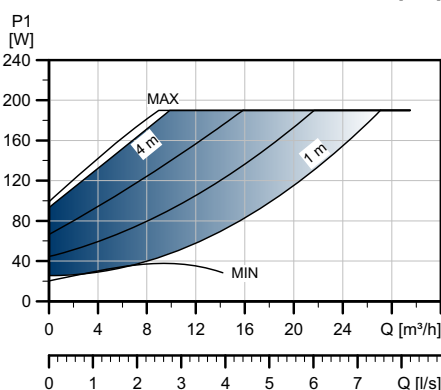
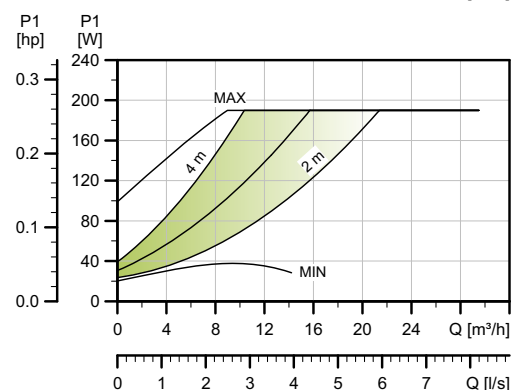
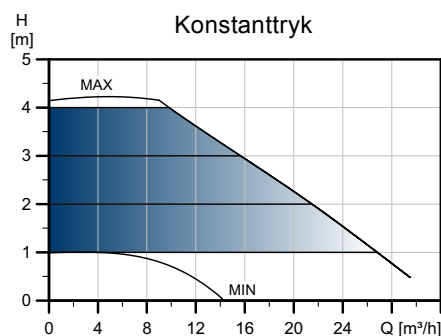
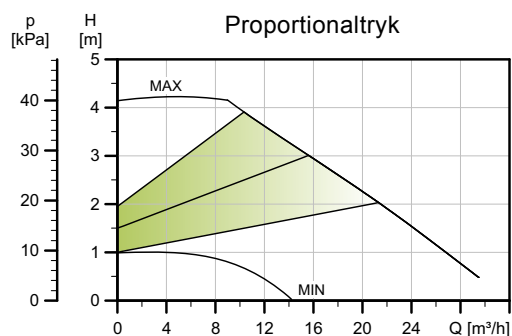
TM05 2205 1214

Pumpetype	Mål [mm]																				
	L1	L2	L3	L4	L5	B1	B3	B4	B5	B6	B7	H1	H2	H3	D1	D2	D3	D4	D5	M	M3
MAGNA3 D 50-180 F	280	175	75	75	204	84	517	223	294	130	260	75	304	379	50	102	110/125	165	14/19	M12	Rp 1/4

Se side 139 for oplysninger om produktnumre.

MAGNA3 65-40 F (N)

1 x 230 V, 50/60 Hz

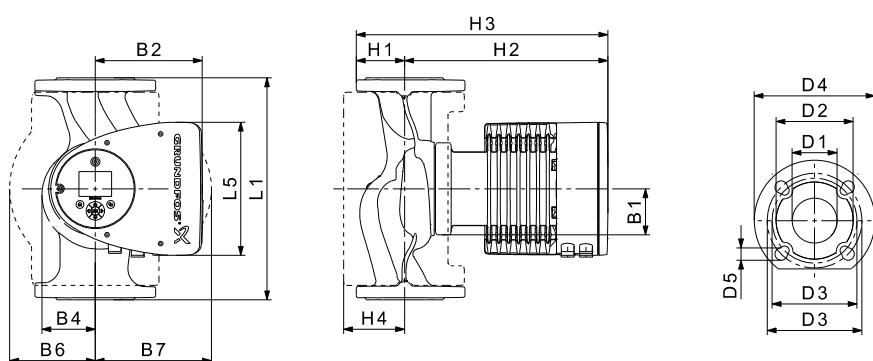


Hastighed	P1 [W]	I _{1/I1} [A]
Min.	21	0,22
Maks.	194	0,90

Pumpen har indbygget overbelastningsbeskyttelse.

Nettovægt [kg]	Bruttovægt [kg]	Forsendelsesvolumen [m³]
20,2	23,8	0,06

Tilslutninger: Se Rørtilslutninger, side 134.
 Anlægstryk: Maks. 1,0 MPa (10 bar).
 Fås også til maks. 1,6 MPa (16 bar).
 Medietemperatur: -10 - +110 °C (TF 110).
 Fås også med: Pumpehus i rustfrit stål, type N.
 Specifikt EEI: 0,18.



Pumpetype	Mål [mm]															
	L1	L5	B1	B2	B4	B6	B7	H1	H2	H3	H4	D1	D2	D3	D4	D5
MAGNA3 65-40 F (N)	340	204	84	164	73	133	133	74	312	386	94	65	119	130/145	185	14/19

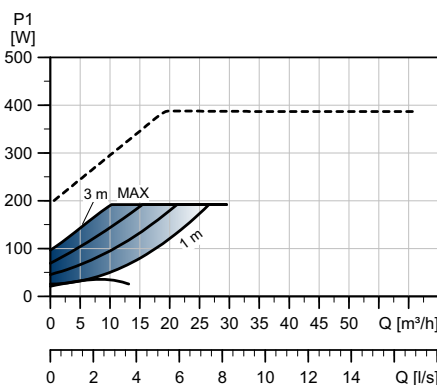
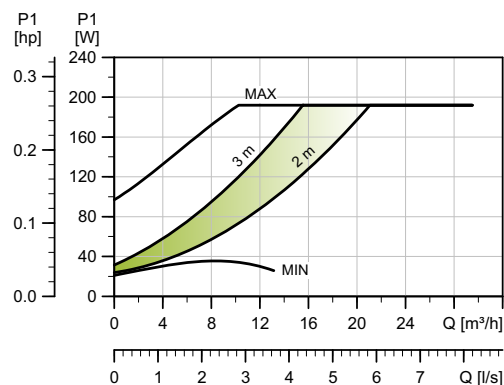
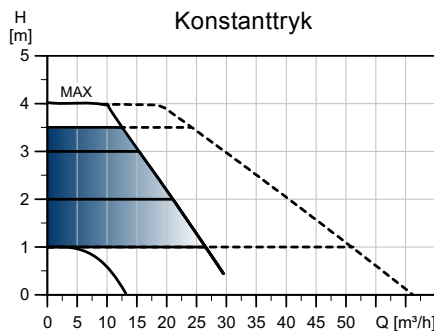
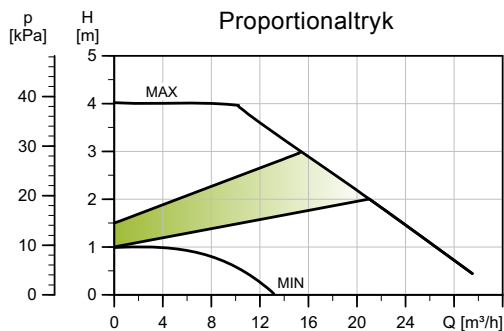
Se side 139 for oplysninger om produktnumre.

TM05 3746 1912

TM05 2204 3612

MAGNA3 D 65-40 F

1 x 230 V, 50/60 Hz



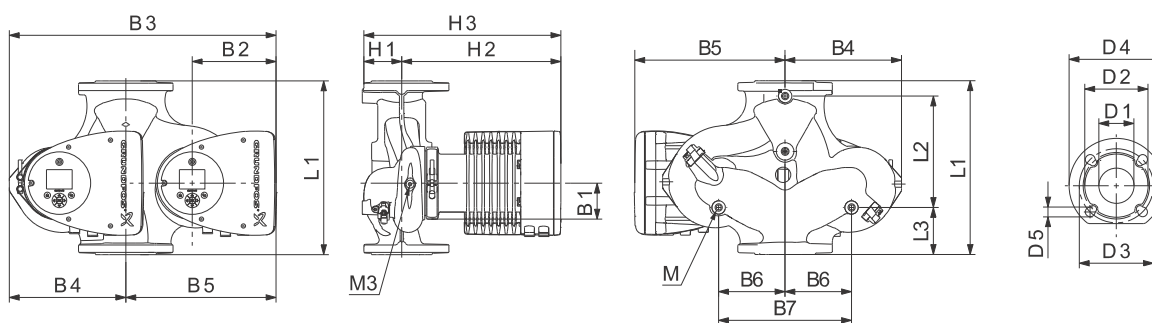
TM05 3771 1912

Hastighed	P1 [W]	$I_{1/1}$ [A]
Min.	20	0,22
Maks.	189	0,89

Pumpen har indbygget overbelastningsbeskyttelse.

Tilslutninger: Se Rørtilslutninger, side 134.
 Anlægstryk: Maks. 1,0 MPa (10 bar).
 Fås også til maks. 1,6 MPa (16 bar).
 Medietemperatur: -10 - +110 °C (TF 110).
 Specifikt EEI: 0,19.

Nettovægt [kg]	Bruttovægt [kg]	Forsendelsesvolumen [m³]
36,9	45,8	0,06



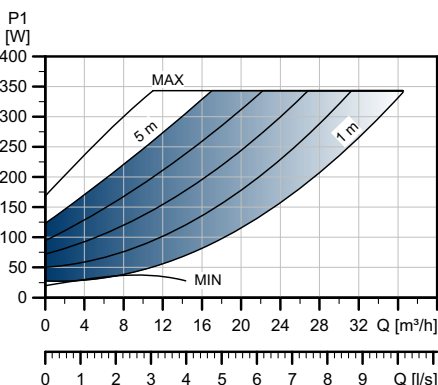
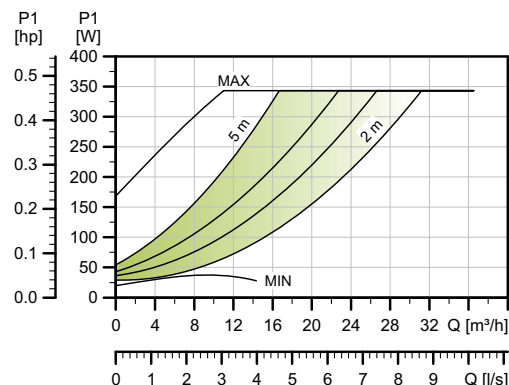
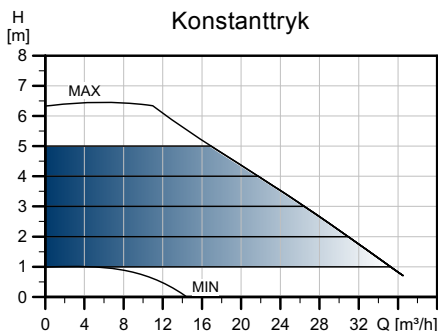
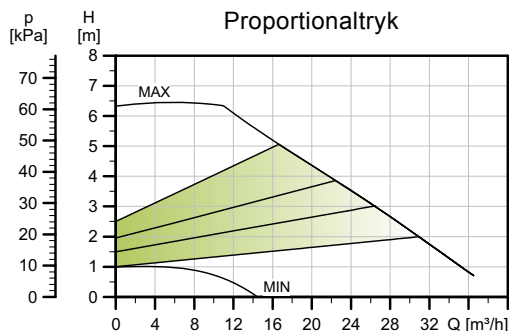
TM05 2205 1214

Pumpetype	Mål [mm]																				
	L1	L2	L3	L4	L5	B1	B3	B4	B5	B6	B7	H1	H2	H3	D1	D2	D3	D4	D5	M	M3
MAGNA3 D 65-40 F	340	218	92	92	204	84	522	228	294	130	260	77	312	389	65	119	130/145	185	14/19	M12	Rp 1/4

Se side 139 for oplysninger om produktnumre.

MAGNA3 65-60 F (N)

1 x 230 V, 50/60 Hz



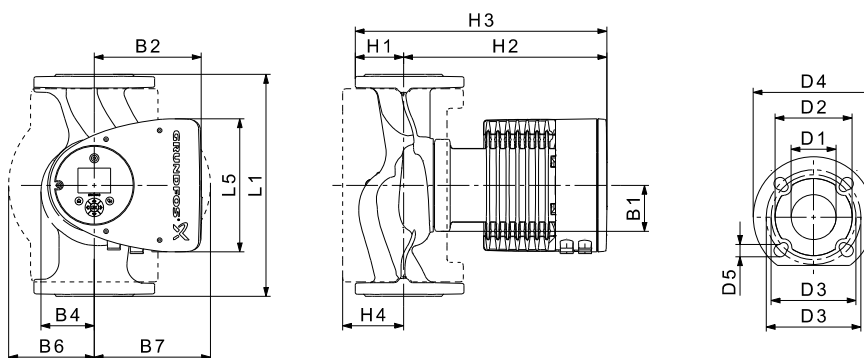
TM05 3747 1912

Hastighed	P1 [W]	I _{1/1} [A]
Min.	20	0,22
Maks.	350	1,57

Pumpen har indbygget overbelastningsbeskyttelse.

Nettovægt [kg]	Bruttovægt [kg]	Forsendelsesvolumen [m ³]
20,2	23,8	0,06

Tilslutninger: Se Rørtilslutninger, side 134.
 Maks. 1,0 MPa (10 bar).
 Anlægstryk: Fås også til maks. 1,6 MPa (16 bar).
 Medietemperatur: -10 - +110 °C (TF 110).
 Fås også med: Pumpehus i rustfrit stål, type N.
 Specifikt EEI: 0,18.



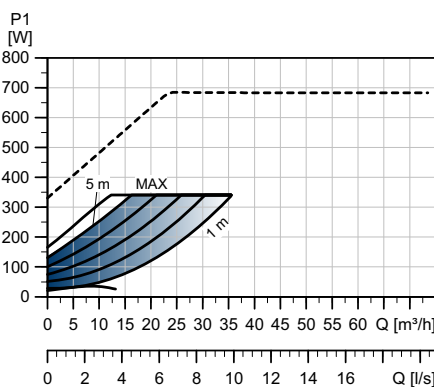
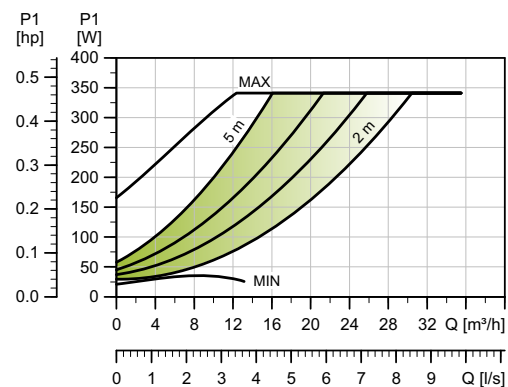
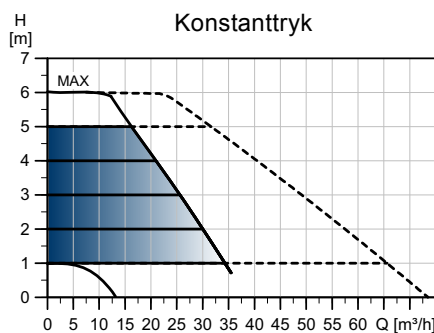
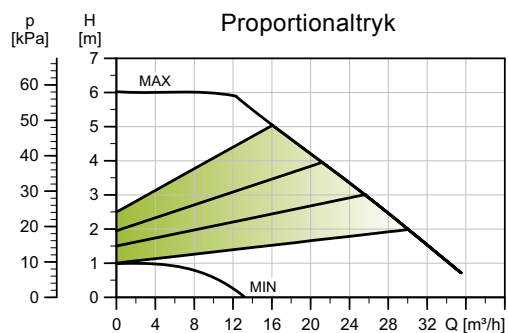
TM05 2204 3612

Pumpetype	Mål [mm]															
	L1	L5	B1	B2	B4	B6	B7	H1	H2	H3	H4	D1	D2	D3	D4	D5
MAGNA3 65-60 F (N)	340	204	84	164	73	133	133	74	312	386	94	65	119	130/145	185	14/19

Se side 139 for oplysninger om produktnumre.

MAGNA3 D 65-60 F

1 x 230 V, 50/60 Hz



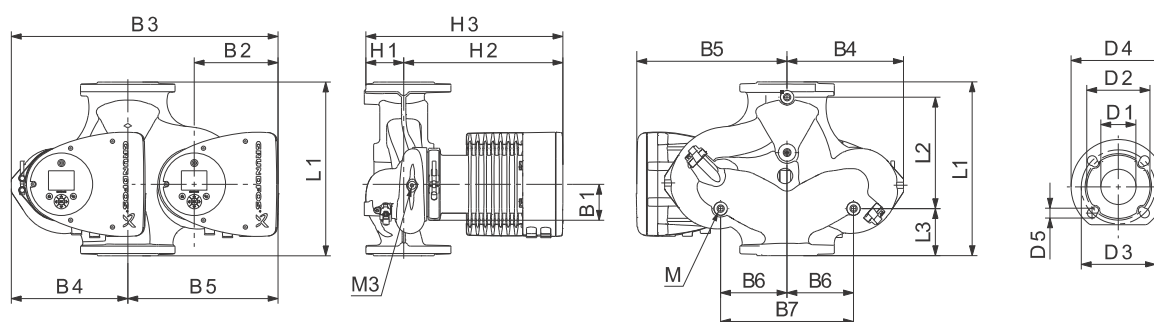
TM05 3772 1912

Hastighed	P1 [W]	$I_{1/1}$ [A]
Min.	21	0,23
Maks.	352	1,57

Pumpen har indbygget overbelastningsbeskyttelse.

Tilslutninger: Se Rørtilslutninger, side 134.
 Anlægstryk: Maks. 1,0 MPa (10 bar).
 Fås også til maks. 1,6 MPa (16 bar).
 Medietemperatur: -10 - +110 °C (TF 110).
 Specifikt EEI: 0,18.

Nettovægt [kg]	Bruttovægt [kg]	Forsendelsesvolumen [m³]
36,9	45,8	0,06



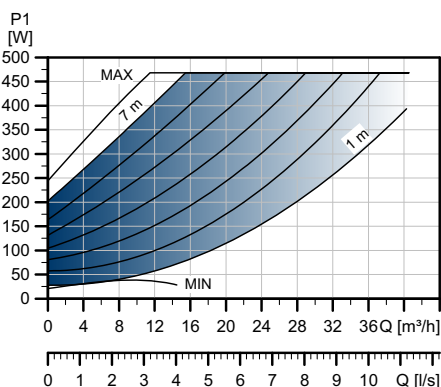
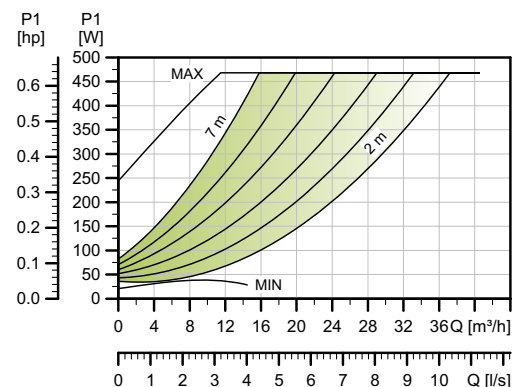
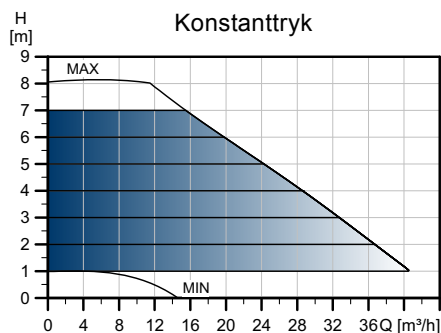
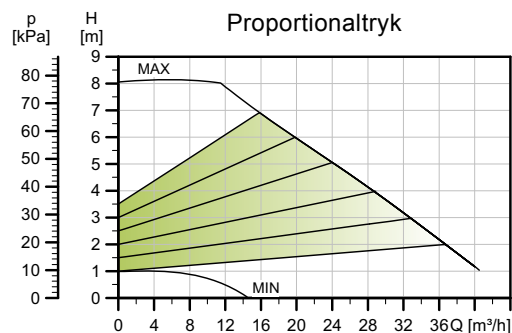
TM05 2205 1214

Pumpetype	Mål [mm]																				
	L1	L2	L3	L4	L5	B1	B3	B4	B5	B6	B7	H1	H2	H3	D1	D2	D3	D4	D5	M	M3
MAGNA3 D 65-60 F	340	218	92	92	204	84	522	228	294	130	260	77	312	389	65	119	130/145	185	14/19	M12	Rp 1/4

Se side 139 for oplysninger om produktnumre.

MAGNA3 65-80 F (N)

1 x 230 V, 50/60 Hz

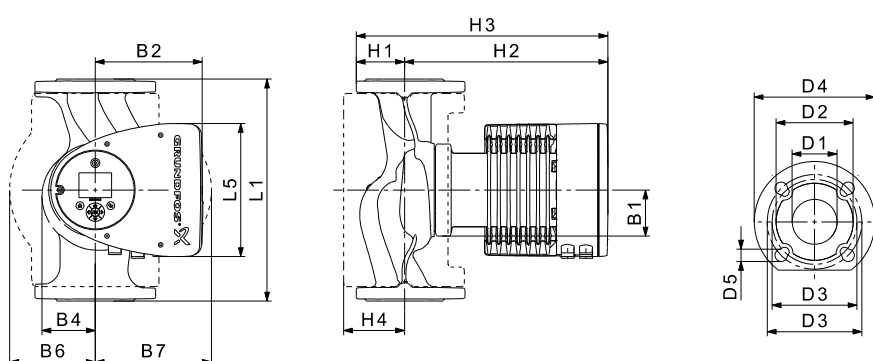


Hastighed	P1 [W]	I _{1/1} [A]
Min.	22	0,24
Maks.	478	2,12

Pumpen har indbygget overbelastningsbeskyttelse.

Nettovægt [kg]	Bruttovægt [kg]	Forsendelsesvolumen [m ³]
21,0	24,7	0,06

Tilslutninger: Se Rørtilslutninger, side 134.
 Anlægstryk: Maks. 1,0 MPa (10 bar).
 Fås også til maks. 1,6 MPa (16 bar).
 Medietemperatur: -10 - +110 °C (TF 110).
 Fås også med: Pumpehus i rustfrit stål, type N.
 Specifikt EEI: 0,17.



Pumpetype	Mål [mm]															
	L1	L5	B1	B2	B4	B6	B7	H1	H2	H3	H4	D1	D2	D3	D4	D5
MAGNA3 65-80 F (N)	340	204	84	164	73	133	133	74	312	386	94	65	119	130/145	185	14/19

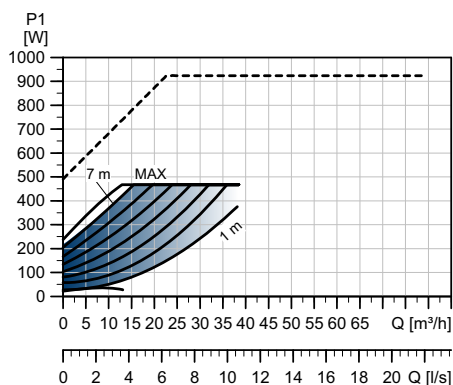
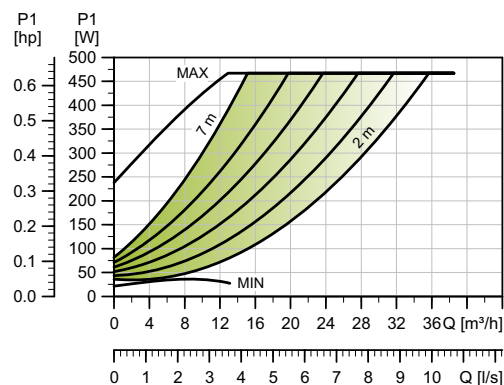
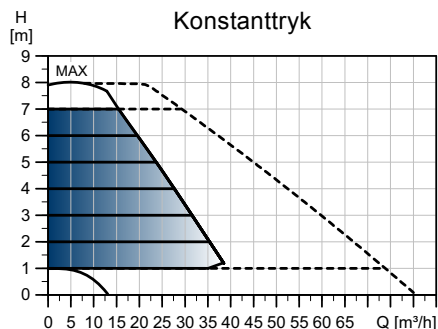
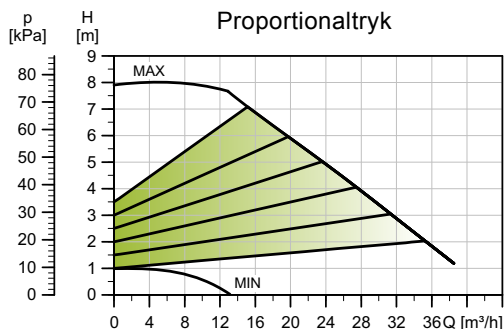
Se side 139 for oplysninger om produktnumre.

TM05 3748 1912

TM05 2204 3612

MAGNA3 D 65-80 F

1 x 230 V, 50/60 Hz



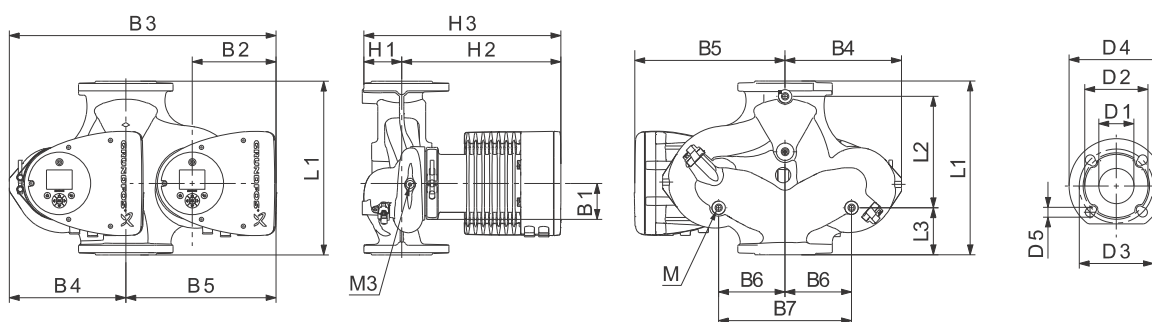
TM05 3773 1912

Hastighed	P1 [W]	$I_{1/1}$ [A]
Min.	22	0,24
Maks.	478	2,12

Pumpen har indbygget overbelastningsbeskyttelse.

Tilslutninger: Se Rørtilslutninger, side 134.
 Anlægstryk: Maks. 1,0 MPa (10 bar).
 Fås også til maks. 1,6 MPa (16 bar).
 Medietemperatur: -10 - +110 °C (TF 110).
 Specifikt EEI: 0,17.

Nettovægt [kg]	Bruttovægt [kg]	Forsendelsesvolumen [m ³]
38,7	47,6	0,06



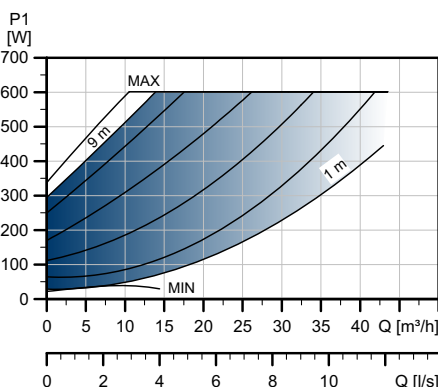
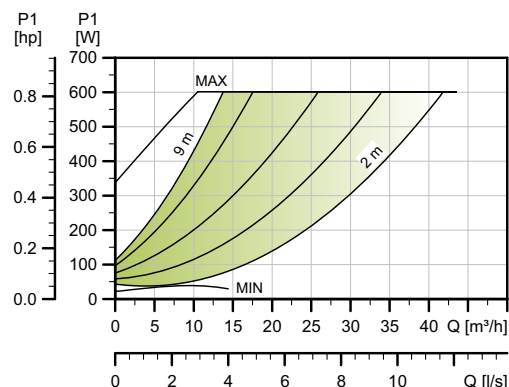
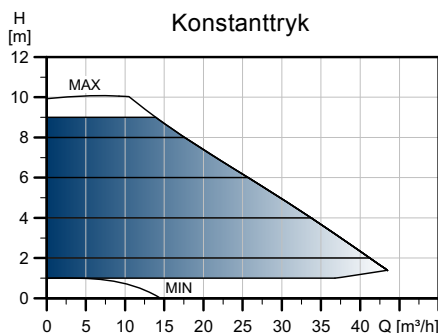
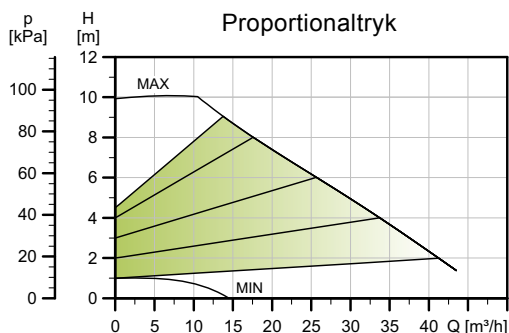
TM05 2205 1214

Pumpetype	Mål [mm]																				
	L1	L2	L3	L4	L5	B1	B3	B4	B5	B6	B7	H1	H2	H3	D1	D2	D3	D4	D5	M	M3
MAGNA3 D 65-80 F	340	218	92	92	204	84	522	228	294	130	260	77	312	389	65	119	130/145	185	14/19	M12	Rp 1/4

Se side 139 for oplysninger om produktnumre.

MAGNA3 65-100 F (N)

1 x 230 V, 50/60 Hz



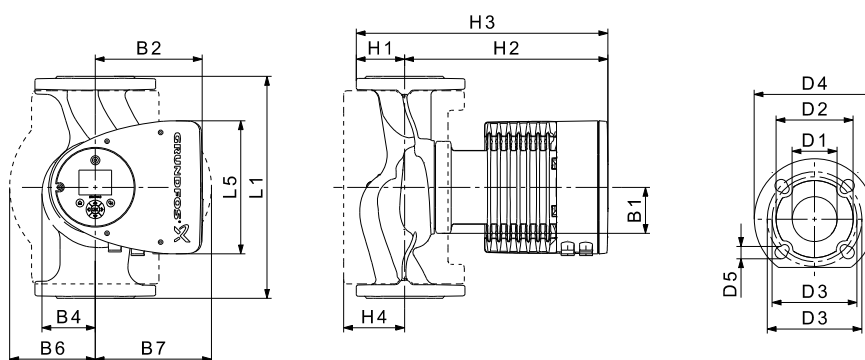
TM05 3749 1912

Hastighed	P1 [W]	I _{1/1} [A]
Min.	21	0,23
Maks.	613	2,70

Pumpen har indbygget overbelastningsbeskyttelse.

Nettovægt [kg]	Bruttovægt [kg]	Forsendelsesvolumen [m ³]
21,0	24,7	0,06

Tilslutninger: Se Rørtilslutninger, side 134.
 Maks. 1,0 MPa (10 bar).
 Anlægstryk: Fås også til maks. 1,6 MPa (16 bar).
 Medietemperatur: -10 - +110 °C (TF 110).
 Fås også med: Pumpehus i rustfrit stål, type N.
 Specifikt EEI: 0,17.



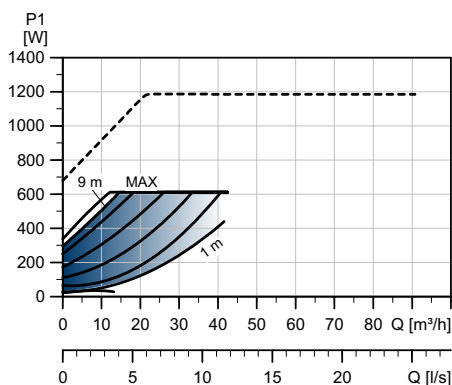
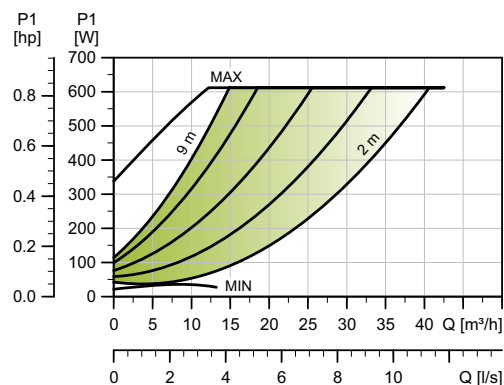
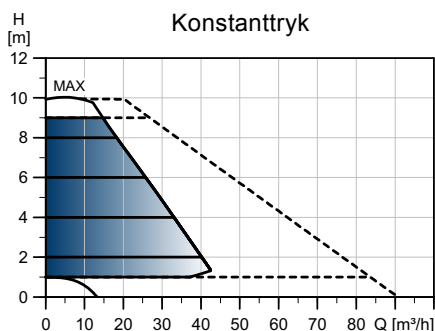
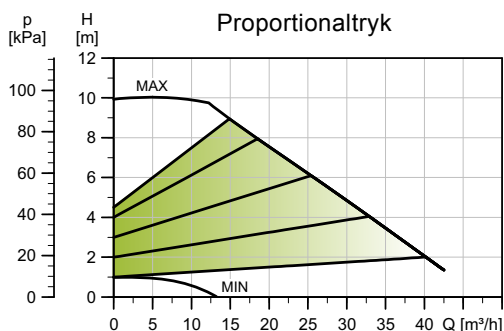
TM05 2204 3612

Pumpetype	Mål [mm]															
	L1	L5	B1	B2	B4	B6	B7	H1	H2	H3	H4	D1	D2	D3	D4	D5
MAGNA3 65-100 F (N)	340	204	84	164	73	133	133	74	312	386	94	65	119	130/145	185	14/19

Se side 139 for oplysninger om produktnumre.

MAGNA3 D 65-100 F

1 x 230 V, 50/60 Hz



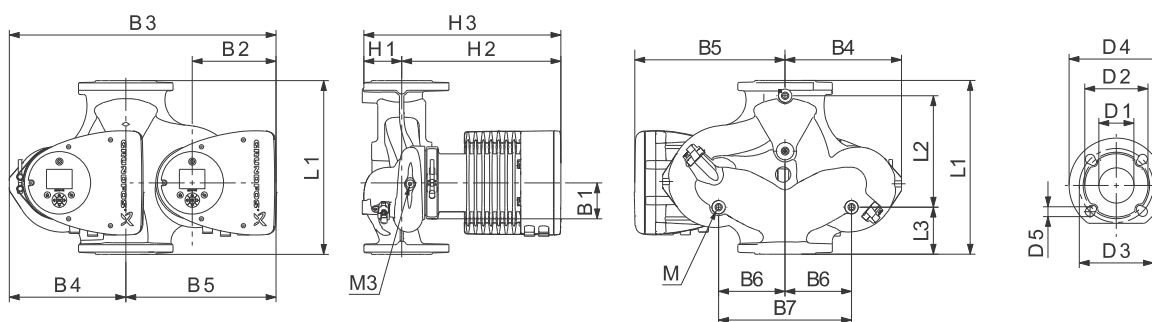
TM05 3774 3612

Hastighed	P1 [W]	$I_{1/1}$ [A]
Min.	23	0,24
Maks.	613	2,97

Pumpen har indbygget overbelastningsbeskyttelse.

Tilslutninger: Se Rørtilslutninger, side 134.
 Anlægstryk: Maks. 1,0 MPa (10 bar).
 Fås også til maks. 1,6 MPa (16 bar).
 Medietemperatur: -10 - +110 °C (TF 110).
 Specifikt EEI: 0,17.

Nettovægt [kg]	Bruttovægt [kg]	Forsendelsesvolumen [m³]
38,7	47,6	0,06



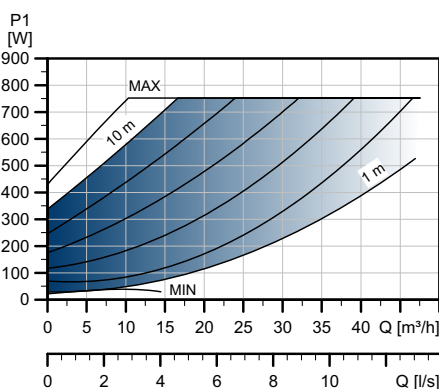
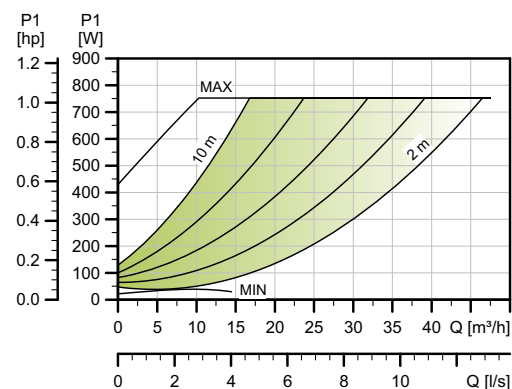
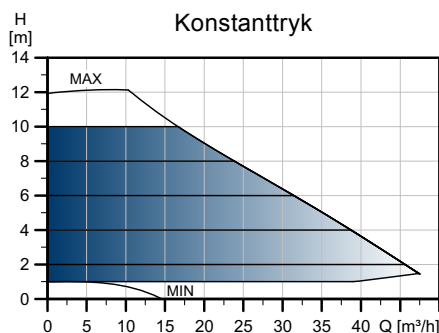
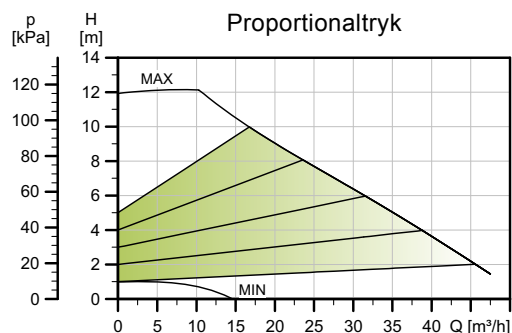
TM05 2205 1214

Pumpetype	Mål [mm]																				
	L1	L2	L3	L4	L5	B1	B3	B4	B5	B6	B7	H1	H2	H3	D1	D2	D3	D4	D5	M	M3
MAGNA3 D 65-100 F	340	218	92	92	204	84	522	228	294	130	260	77	312	389	65	119	130/145	185	14/19	M12	Rp 1/4

Se side 139 for oplysninger om produktnumre.

MAGNA3 65-120 F (N)

1 x 230 V, 50/60 Hz



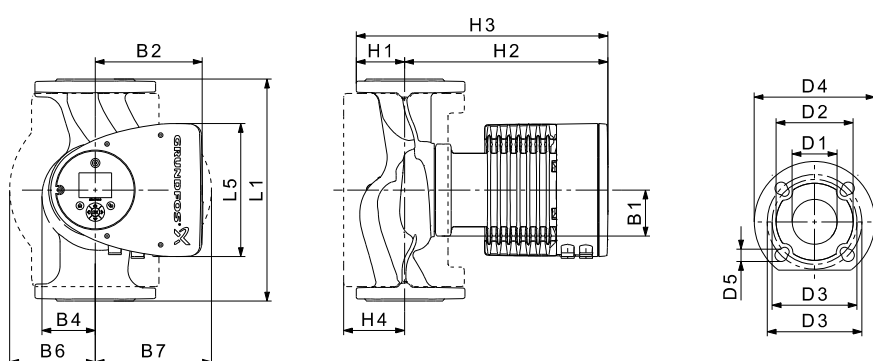
TM05 3750 1912

Hastighed	P1 [W]	I _{1/1} [A]
Min.	16	0,18
Maks.	769	3,38

Pumpen har indbygget overbelastningsbeskyttelse.

Nettovægt [kg]	Bruttovægt [kg]	Forsendelsesvolumen [m ³]
21,0	24,7	0,06

Tilslutninger: Se Rørtilslutninger, side 134.
 Maks. 1,0 MPa (10 bar).
 Anlægstryk: Fås også til maks. 1,6 MPa (16 bar).
 Medietemperatur: -10 - +110 °C (TF 110).
 Fås også med: Pumpehus i rustfrit stål, type N.
 Specifikt EEI: 0,17.



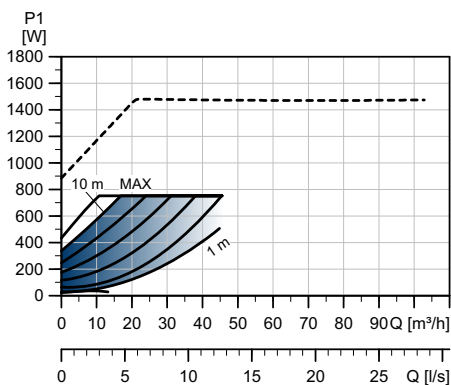
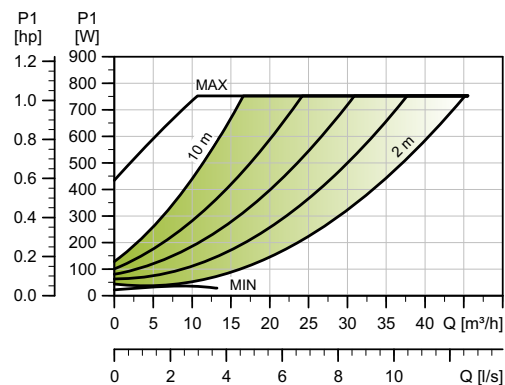
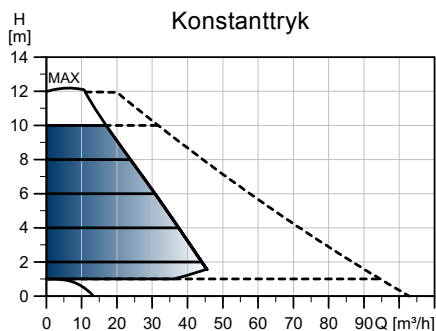
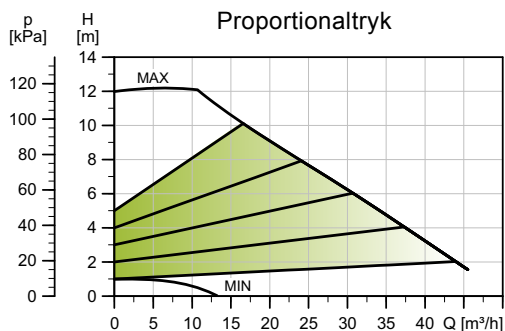
TM05 2204 3612

Pumpetype	Mål [mm]															
	L1	L5	B1	B2	B4	B6	B7	H1	H2	H3	H4	D1	D2	D3	D4	D5
MAGNA3 65-120 F (N)	340	204	84	164	73	133	133	74	312	386	94	65	119	130/145	185	14/19

Se side 139 for oplysninger om produktnumre.

MAGNA3 D 65-120 F

1 x 230 V, 50/60 Hz



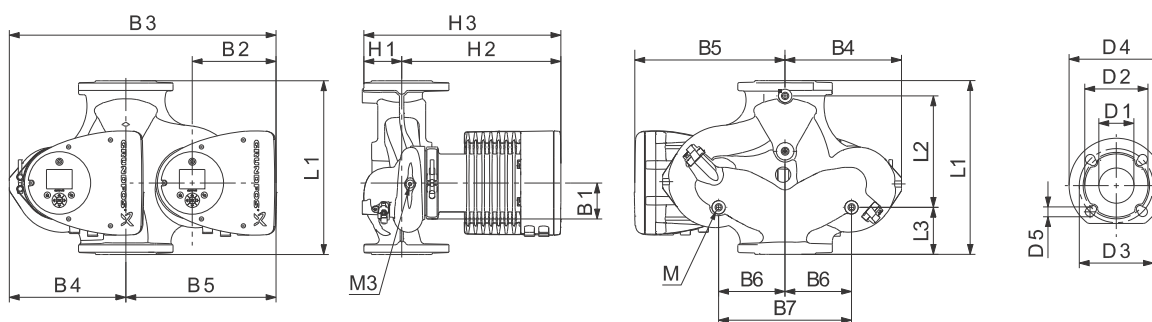
TM05 3775 1912

Hastighed	P1 [W]	$I_{1/1}$ [A]
Min.	23	0,24
Maks.	760	3,36

Pumpen har indbygget overbelastningsbeskyttelse.

Tilslutninger: Se Rørtilslutninger, side 134.
 Anlægstryk: Maks. 1,0 MPa (10 bar).
 Fås også til maks. 1,6 MPa (16 bar).
 Medietemperatur: -10 - +110 °C (TF 110).
 Specifikt EEI: 0,17.

Nettovægt [kg]	Bruttovægt [kg]	Forsendelsesvolumen [m³]
38,7	47,6	0,06



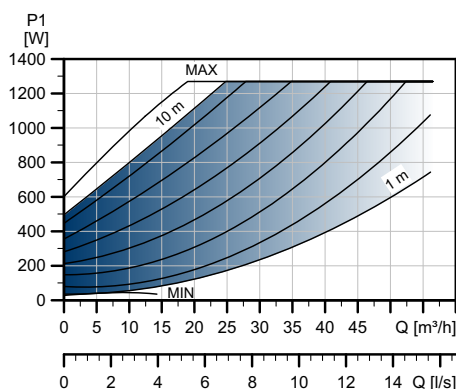
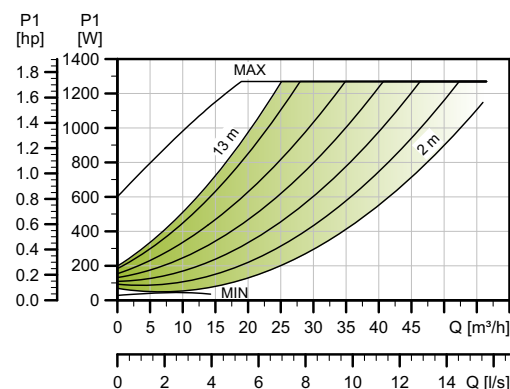
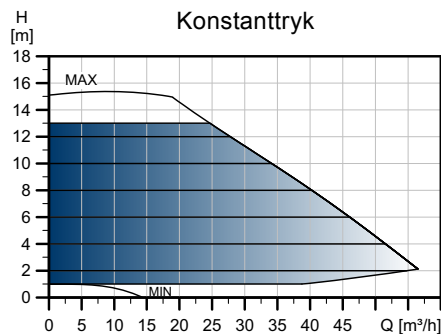
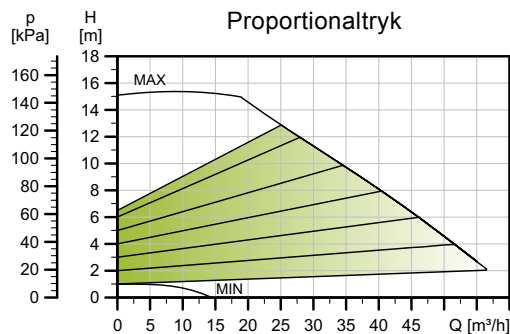
TM05 2205 1214

Pumpetype	Mål [mm]																				
	L1	L2	L3	L4	L5	B1	B3	B4	B5	B6	B7	H1	H2	H3	D1	D2	D3	D4	D5	M	M3
MAGNA3 D 65-120 F	340	218	92	92	204	84	522	228	294	130	260	77	312	389	65	119	130/145	185	14/19	M12	Rp 1/4

Se side 139 for oplysninger om produktnumre.

MAGNA3 65-150 F (N)

1 x 230 V, 50/60 Hz



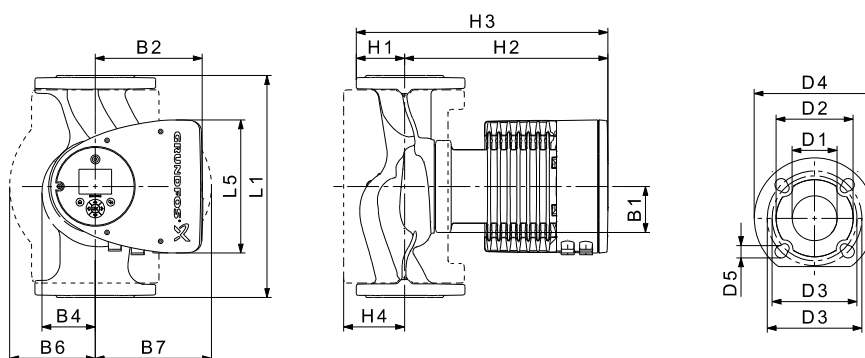
TM05 3751 1912

Hastighed	P1 [W]	$I_{1/1}$ [A]
Min.	29	0,30
Maks.	1301	5,68

Pumpen har indbygget overbelastningsbeskyttelse.

Nettovægt [kg]	Bruttovægt [kg]	Forsendelsesvolumen [m ³]
24,0	27,8	0,06

Tilslutninger: Se Rørtilslutninger, side 134.
 Maks. 1,0 MPa (10 bar).
 Anlægstryk: Fås også til maks. 1,6 MPa (16 bar).
 Medietemperatur: -10 - +110 °C (TF 110).
 Fås også med: Pumpehus i rustfrit stål, type N.
 Specifikt EEI: 0,17.



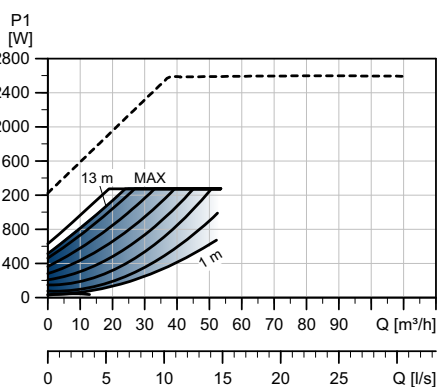
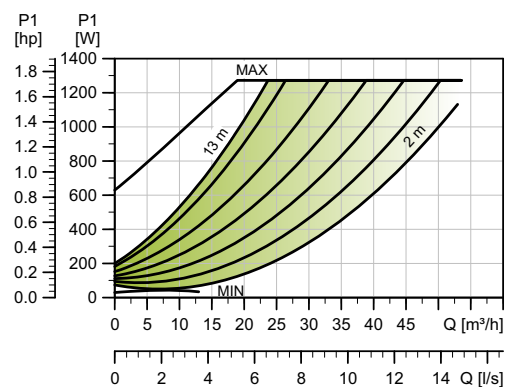
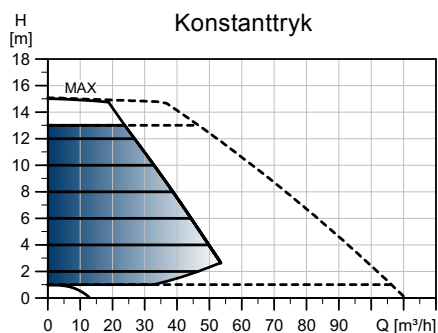
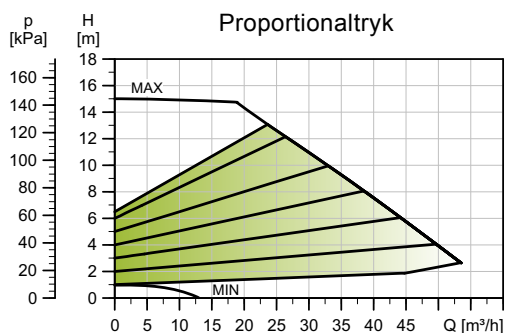
TM05 2204 3612

Pumpetype	Mål [mm]															
	L1	L5	B1	B2	B4	B6	B7	H1	H2	H3	H4	D1	D2	D3	D4	D5
MAGNA3 65-150 F (N)	340	204	84	164	73	133	133	74	312	386	94	65	119	130/145	185	14/19

Se side 139 for oplysninger om produktnumre.

MAGNA3 D 65-150 F

1 x 230 V, 50/60 Hz



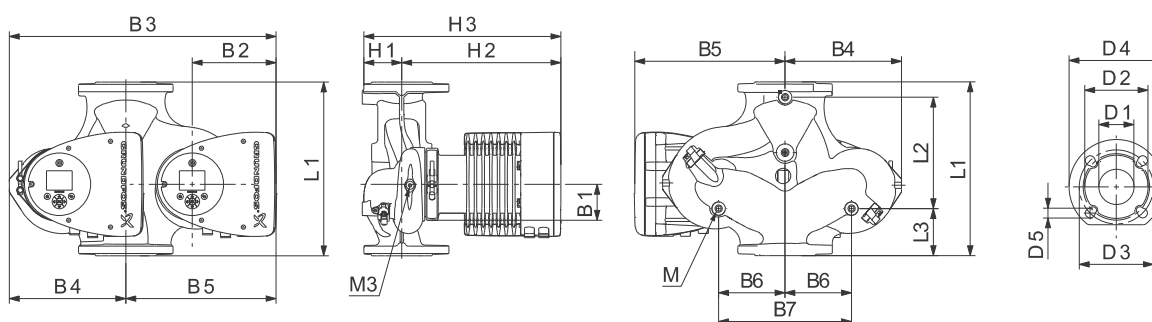
TM05 3776 1912

Hastighed	P1 [W]	$I_{1/1}$ [A]
Min.	29	0,30
Maks.	1301	5,68

Pumpen har indbygget overbelastningsbeskyttelse.

Tilslutninger: Se Rørtilslutninger, side 134.
 Anlægstryk: Maks. 1,0 MPa (10 bar).
 Fås også til maks. 1,6 MPa (16 bar).
 Medietemperatur: -10 - +110 °C (TF 110).
 Specifikt EEI: 0,17.

Nettovægt [kg]	Bruttovægt [kg]	Forsendelsesvolumen [m³]
44,6	53,7	0,06



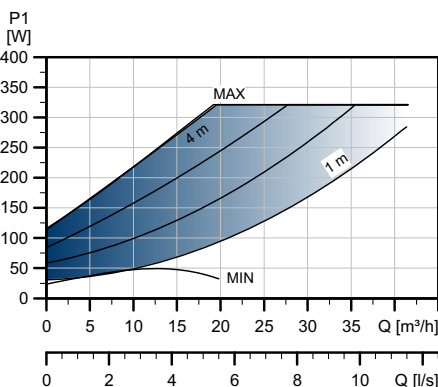
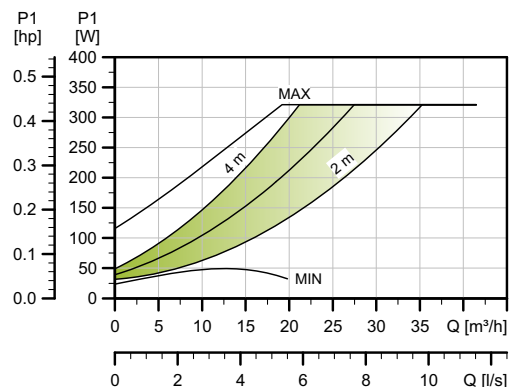
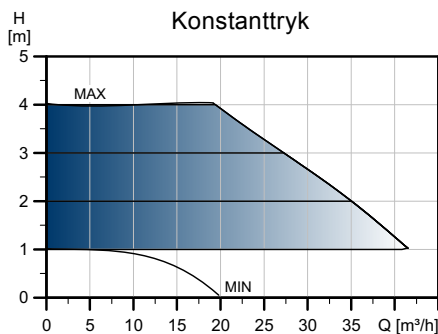
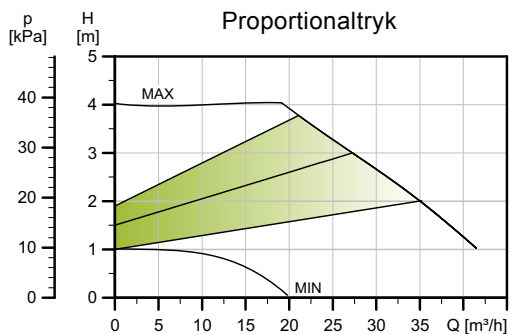
TM05 2205 1214

Pumpetype	Mål [mm]																				
	L1	L2	L3	L4	L5	B1	B3	B4	B5	B6	B7	H1	H2	H3	D1	D2	D3	D4	D5	M	M3
MAGNA3 D 65-150 F	340	218	92	92	204	84	522	228	294	130	260	77	312	389	65	119	130/145	185	14/19	M12	Rp 1/4

Se side 139 for oplysninger om produktnumre.

MAGNA3 80-40 F

1 x 230 V, 50/60 Hz



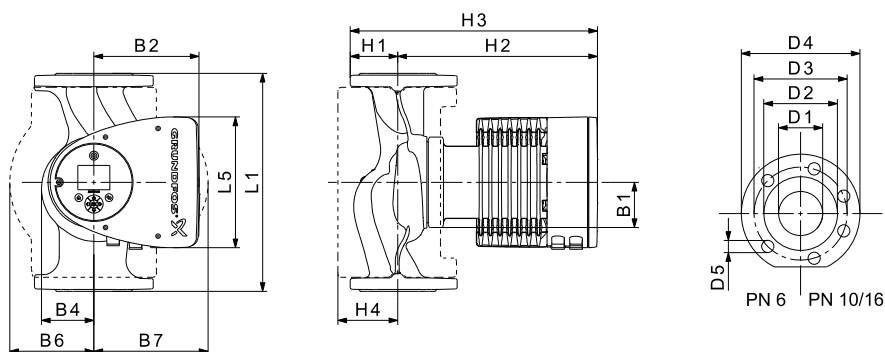
TM05 3752 1912

Hastighed	P1 [W]	I _{1/1} [A]
Min.	24	0,26
Maks.	326	1,47

Pumpen har indbygget overbelastningsbeskyttelse.

Tilslutninger: Se Rørtilslutninger, side 134.
 Anlægstryk: Maks. 1,0 MPa (10 bar).
 Fås også til maks. 1,6 MPa (16 bar).
 Medietemperatur: -10 - +110 °C (TF 110).
 Specifikt EEI: 0,17.

Nettovægt [kg]	Bruttovægt [kg]	Forsendelsesvolumen [m³]
25,8	28,8	0,07



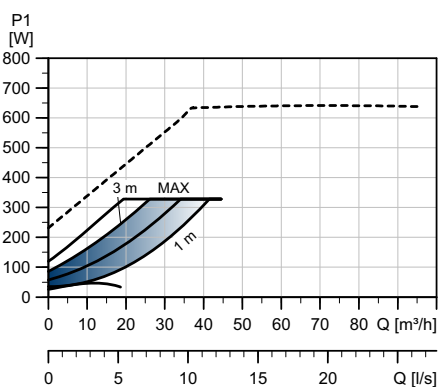
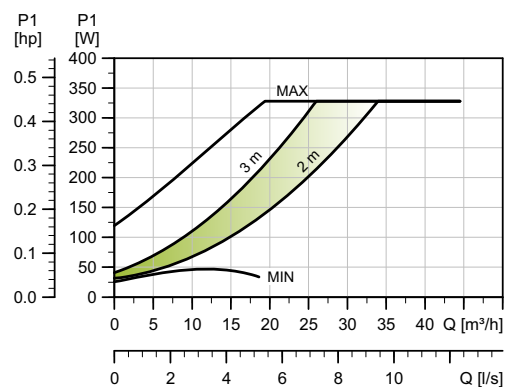
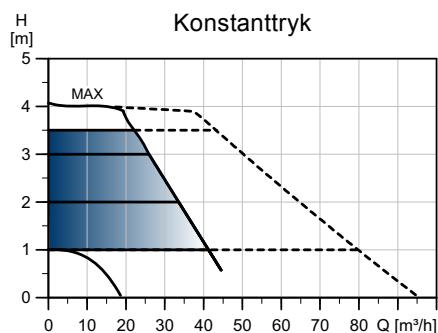
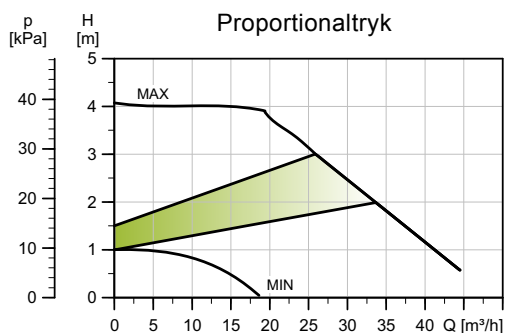
TM05 5291 3612

Pumpetype	Mål [mm]															
	L1	L5	B1	B2	B4	B6	B7	H1	H2	H3	H4	D1	D2	D3	D4	D5
MAGNA3 80-40 F	360	204	84	164	73	163	163	96	318	413	115	80	128	150/160	200	19

Se side 139 for oplysninger om produktnumre.

MAGNA3 D 80-40 F

1 x 230 V, 50/60 Hz



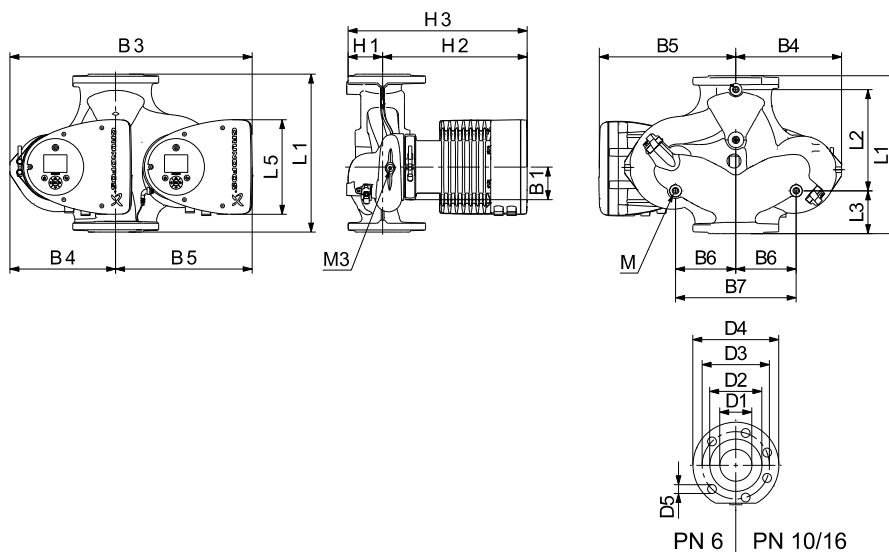
TM05 3777 1912

Hastighed	P1 [W]	$I_{1/1}$ [A]
Min.	26	0,28
Maks.	333	1,50

Pumpen har indbygget overbelastningsbeskyttelse.

Tilslutninger: Se Rørtilslutninger, side 134.
 Anlægstryk: Maks. 1,0 MPa (10 bar).
 Fås også til maks. 1,6 MPa (16 bar).
 Medietemperatur: -10 - +110 °C (TF 110).
 Specifikt EEI: 0,19.

Nettovægt [kg]	Bruttovægt [kg]	Forsendelsesvolumen [m³]
45,8	55,8	0,07



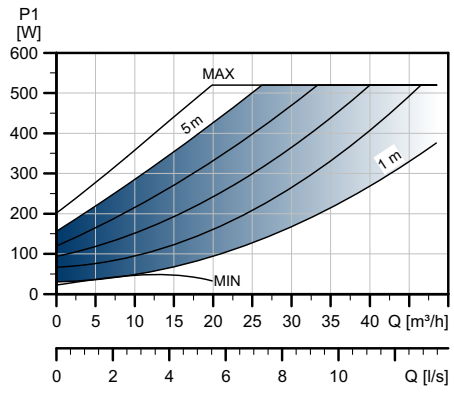
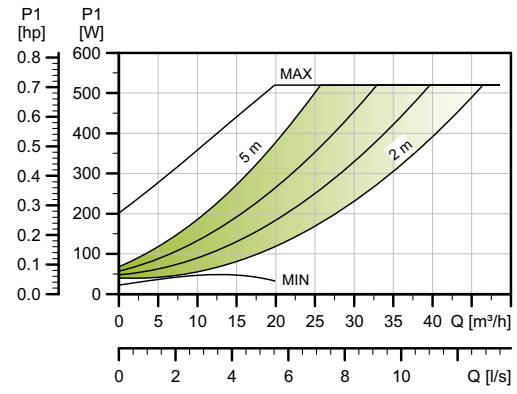
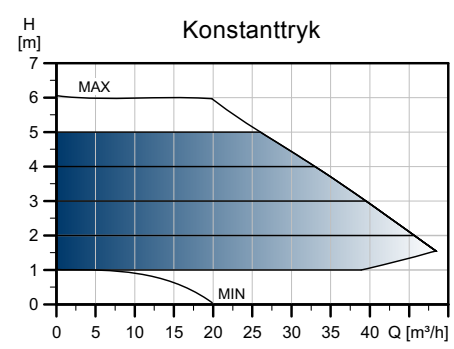
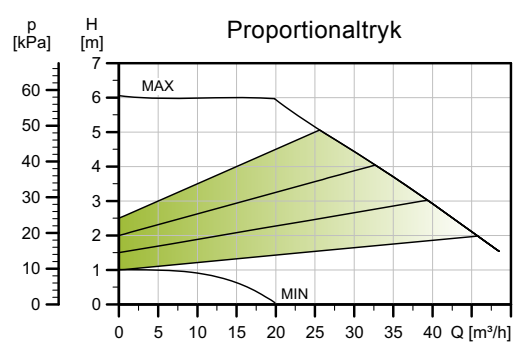
TM05 5366 2213

Pumpetype	Mål [mm]																				
	L1	L2	L3	L4	L5	B1	B3	B4	B5	B6	B7	H1	H2	H3	D1	D2	D3	D4	D5	M	M3
MAGNA3 D 80-40 F	360	218	102	102	204	84	538	244	294	130	260	97	318	415	80	128	150/160	200	19	M12	Rp 1/4

Se side 139 for oplysninger om produktnumre.

MAGNA3 80-60 F

1 x 230 V, 50/60 Hz



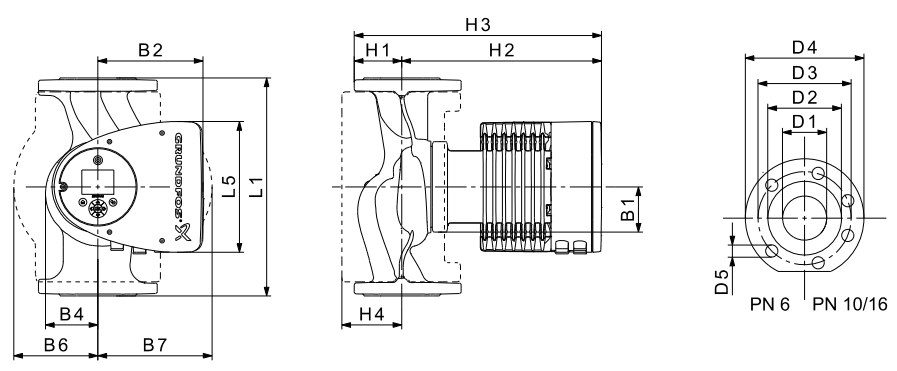
TM05 3753 1912

Hastighed	P1 [W]	I _{1/1} [A]
Min.	24	0,26
Maks.	530	2,35

Pumpen har indbygget overbelastningsbeskyttelse.

Tilslutninger: Se Rørtilslutninger, side 134.
 Anlægstryk: Maks. 1,0 MPa (10 bar).
 Fås også til maks. 1,6 MPa (16 bar).
 Medietemperatur: -10 - +110 °C (TF 110).
 Specifikt EEI: 0,17.

Nettovægt [kg]	Bruttovægt [kg]	Forsendelsesvolumen [m³]
25,8	29,1	0,07



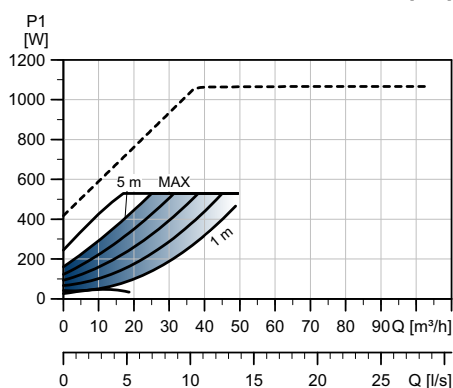
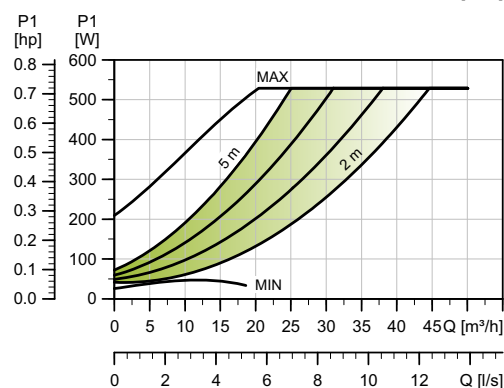
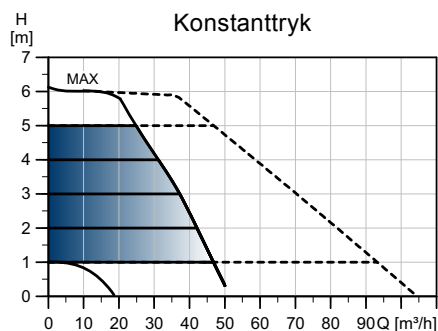
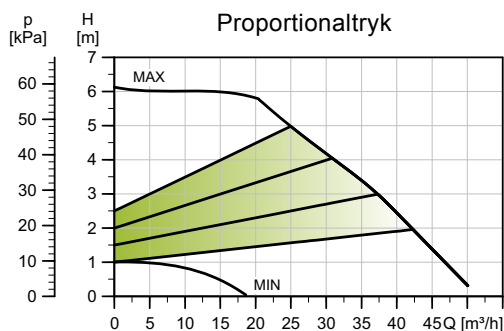
TM05 5291 3612

Pumpetype	Mål [mm]															
	L1	L5	B1	B2	B4	B6	B7	H1	H2	H3	H4	D1	D2	D3	D4	D5
MAGNA3 80-60 F	360	204	84	164	73	163	163	96	318	413	115	80	128	150/160	200	19

Se side 139 for oplysninger om produktnumre.

MAGNA3 D 80-60 F

1 x 230 V, 50/60 Hz



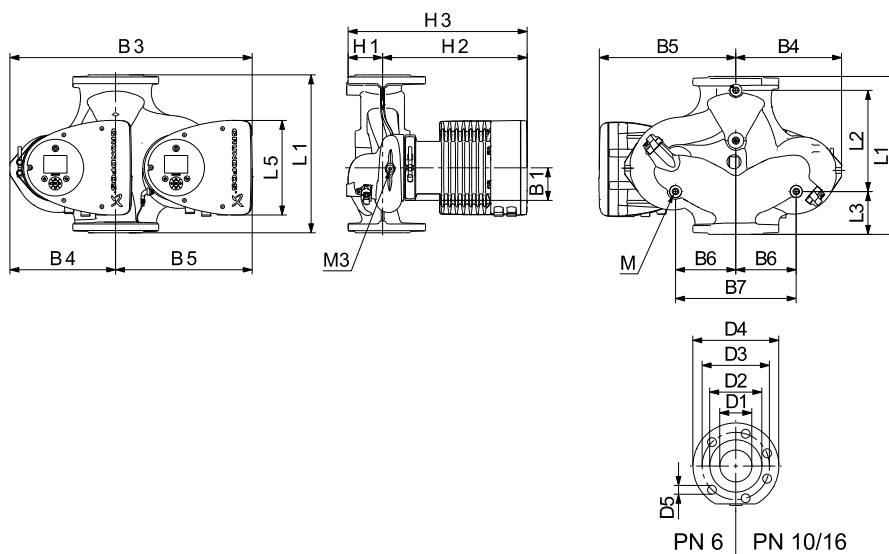
TM05 3778 1912

Hastighed	P1 [W]	$I_{1/1}$ [A]
Min.	26	0,28
Maks.	540	2,39

Pumpen har indbygget overbelastningsbeskyttelse.

Tilslutninger: Se Rørtilslutninger, side 134.
 Anlægstryk: Maks. 1,0 MPa (10 bar).
 Fås også til maks. 1,6 MPa (16 bar).
 Medietemperatur: -10 - +110 °C (TF 110).
 Specifikt EEI: 0,18.

Nettovægt [kg]	Bruttovægt [kg]	Forsendelsesvolumen [m ³]
45,8	55,8	0,07



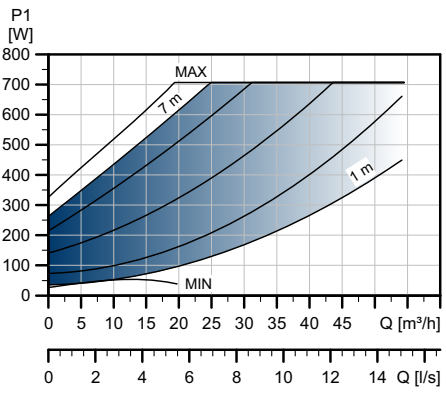
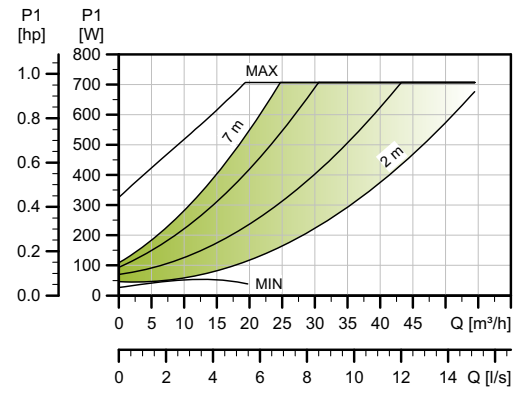
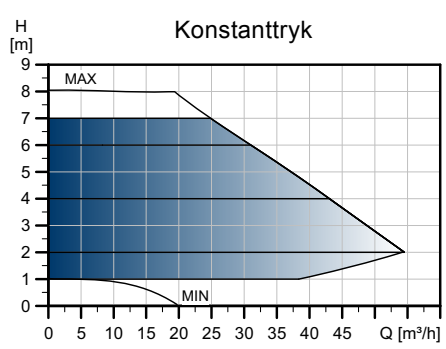
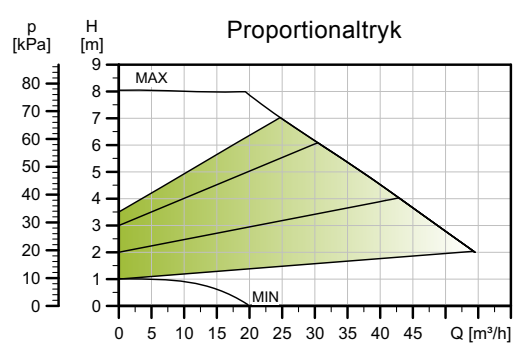
TM05 5366 2213

Pumpetype	Mål [mm]																				
	L1	L2	L3	L4	L5	B1	B3	B4	B5	B6	B7	H1	H2	H3	D1	D2	D3	D4	D5	M	M3
MAGNA3 D 80-60 F	360	218	102	102	204	84	538	244	294	130	260	97	318	415	80	128	150/160	200	19	M12	Rp 1/4

Se side 139 for oplysninger om produktnumre.

MAGNA3 80-80 F

1 x 230 V, 50/60 Hz

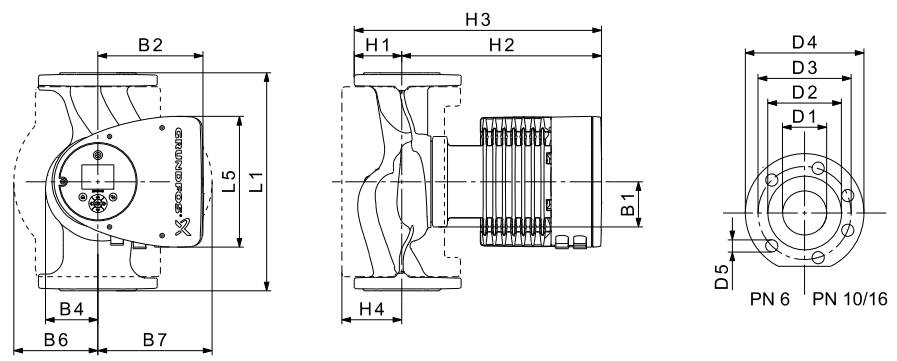


Hastighed	P1 [W]	I _{1/1} [A]
Min.	28	0,28
Maks.	721	3,17

Pumpen har indbygget overbelastningsbeskyttelse.

Tilslutninger: Se Rørtilslutninger, side 134.
 Maksimaltryk: Maks. 1,0 MPa (10 bar).
 Fås også til maks. 1,6 MPa (16 bar).
 Medietemperatur: -10 - +110 °C (TF 110).
 Specifikt EEL: 0,17.

Nettovægt [kg]	Bruttovægt [kg]	Forsendelsesvolumen [m³]
28,0	32,0	0,07



Pumpetype	Mål [mm]															
	L1	L5	B1	B2	B4	B6	B7	H1	H2	H3	H4	D1	D2	D3	D4	D5
MAGNA3 80-80 F	360	204	84	164	73	163	163	96	318	413	115	80	128	150/160	200	19

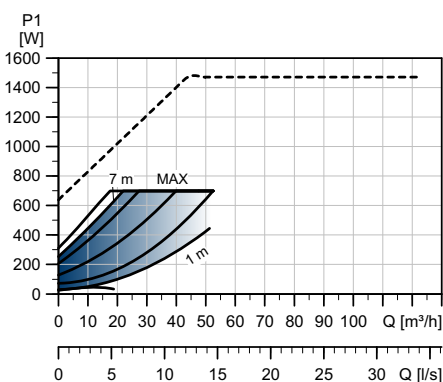
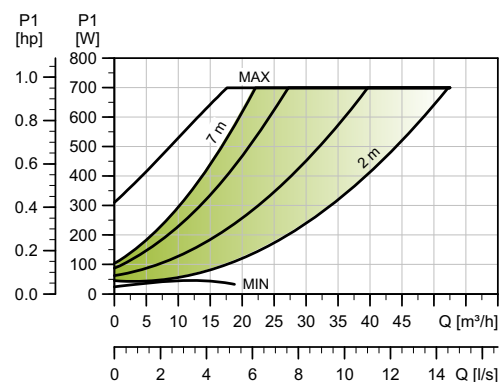
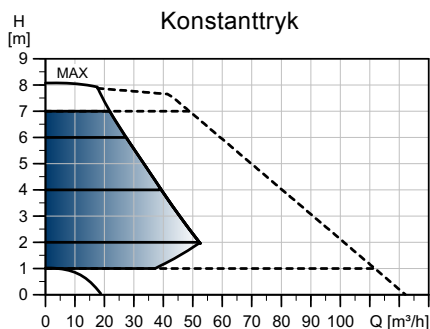
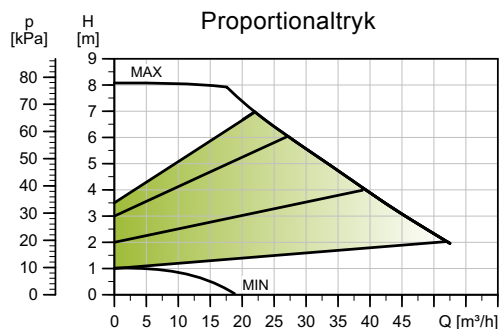
Se side 139 for oplysninger om produktnumre.

TM05 3754 1912

TM05 5291 3612

MAGNA3 D 80-80 F

1 x 230 V, 50/60 Hz



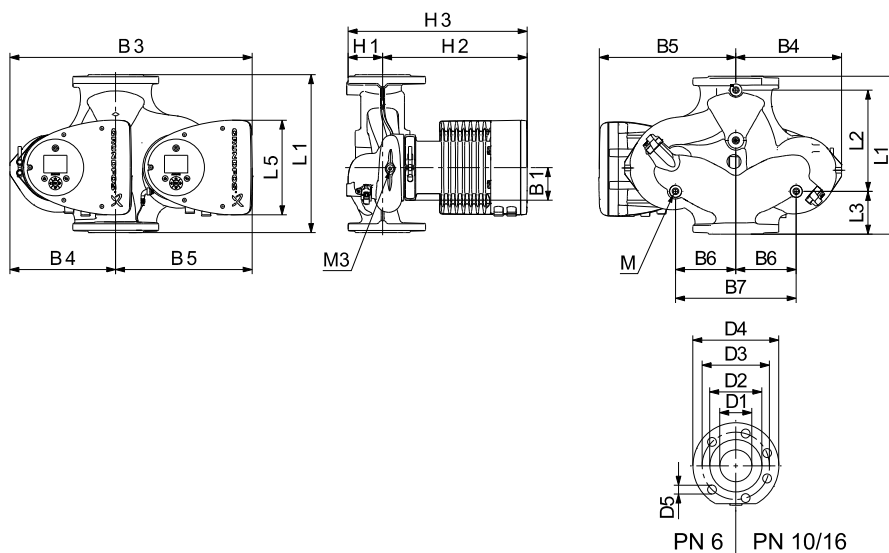
TM05 3779 1912

Hastighed	P1 [W]	I _{1/1} [A]
Min.	26	0,28
Maks.	540	2,39

Pumpen har indbygget overbelastningsbeskyttelse.

Nettovægt [kg]	Bruttovægt [kg]	Forsendelsesvolumen [m ³]
45,8	55,8	0,07

Tilslutninger: Se Rørtilslutninger, side 134.
 Anlægstryk: Maks. 1,0 MPa (10 bar).
 Fås også til maks. 1,6 MPa (16 bar).
 Medietemperatur: -10 - +110 °C (TF 110).
 Specifikt EEI: 0,18.



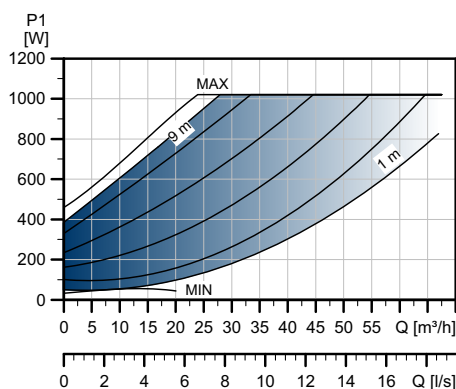
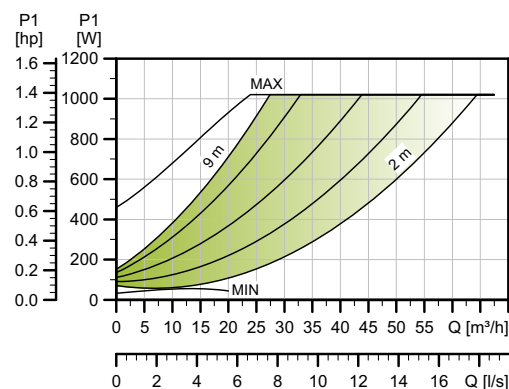
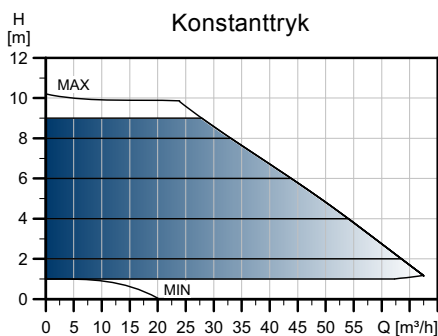
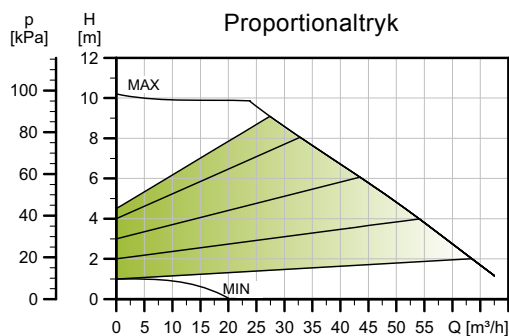
TM05 5366 2213

Pumpetype	Mål [mm]																				
	L1	L2	L3	L4	L5	B1	B3	B4	B5	B6	B7	H1	H2	H3	D1	D2	D3	D4	D5	M	M3
MAGNA3 D 80-80 F	360	218	102	102	204	84	538	244	294	130	260	97	318	415	80	128	150/160	200	19	M12	Rp 1/4

Se side 139 for oplysninger om produktnumre.

MAGNA3 80-100 F

1 x 230 V, 50/60 Hz



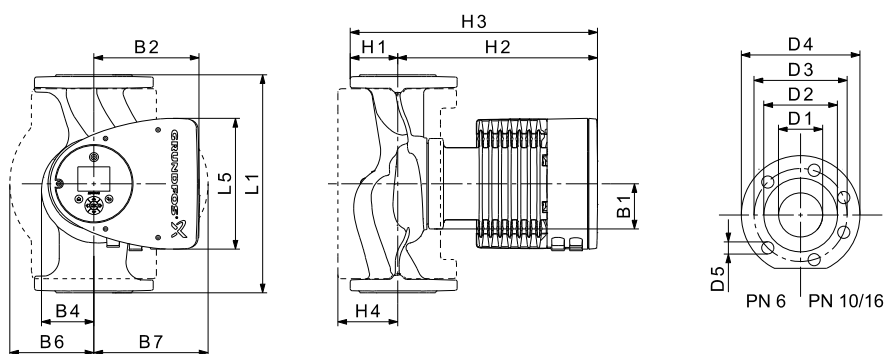
TM05 3755 1912

Hastighed	P1 [W]	I _{1/1} [A]
Min.	31	0,32
Maks.	1041	4,60

Pumpen har indbygget overbelastningsbeskyttelse.

Tilslutninger: Se Rørtilslutninger, side 134.
 Anlægstryk: Maks. 1,0 MPa (10 bar).
 Fås også til maks. 1,6 MPa (16 bar).
 Medietemperatur: -10 - +110 °C (TF 110).
 Specifikt EEI: 0,17.

Nettovægt [kg]	Bruttovægt [kg]	Forsendelsesvolumen [m³]
28,8	32,6	0,07



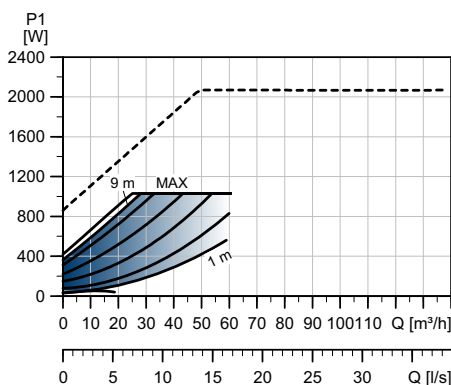
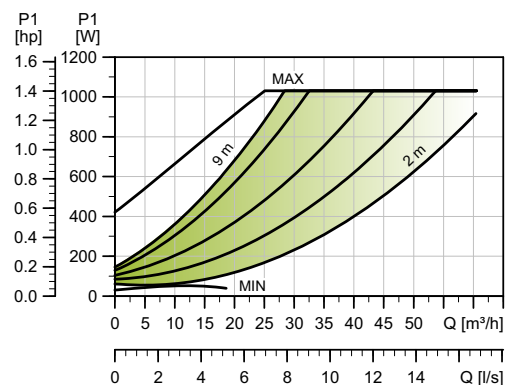
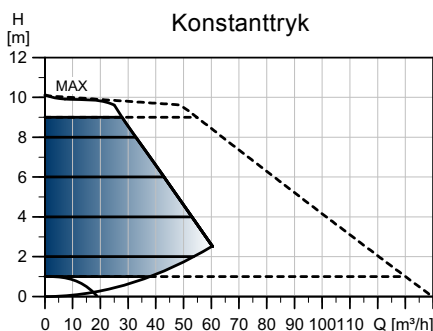
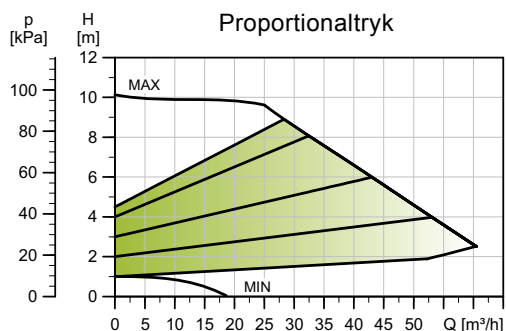
TM05 5291 3612

Pumpetype	Mål [mm]															
	L1	L5	B1	B2	B4	B6	B7	H1	H2	H3	H4	D1	D2	D3	D4	D5
MAGNA3 80-100 F	360	204	84	164	73	163	163	96	318	413	115	80	128	150/160	200	19

Se side 139 for oplysninger om produktnumre.

MAGNA3 D 80-100 F

1 x 230 V, 50/60 Hz



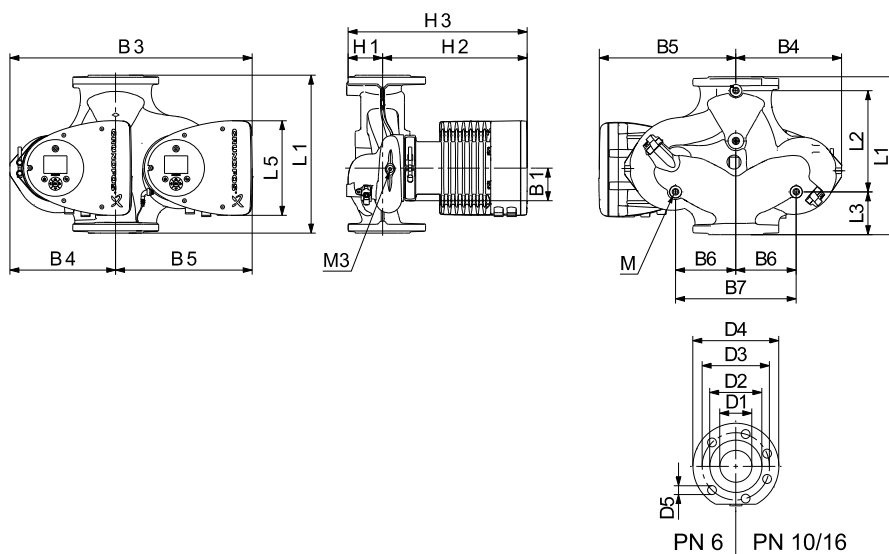
TM05 3780 1912

Hastighed	P1 [W]	$I_{1/1}$ [A]
Min.	32	0,32
Maks.	1052	4,62

Pumpen har indbygget overbelastningsbeskyttelse.

Tilslutninger: Se Rørtilslutninger, side 134.
 Anlægstryk: Maks. 1,0 MPa (10 bar).
 Fås også til maks. 1,6 MPa (16 bar).
 Medietemperatur: -10 - +110 °C (TF 110).
 Specifikt EEI: 0,17.

Nettovægt [kg]	Bruttovægt [kg]	Forsendelsesvolumen [m³]
51,6	63,4	0,07



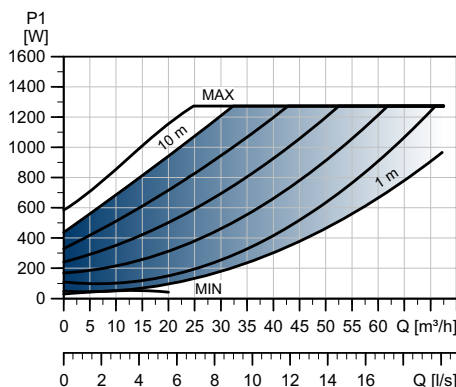
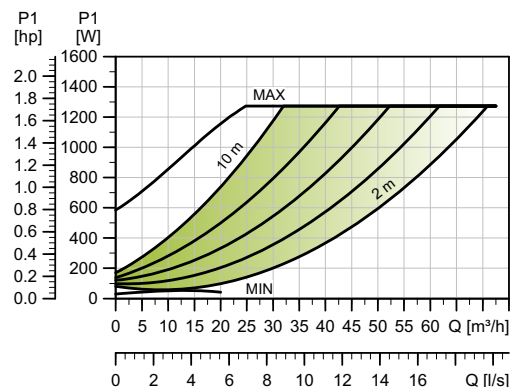
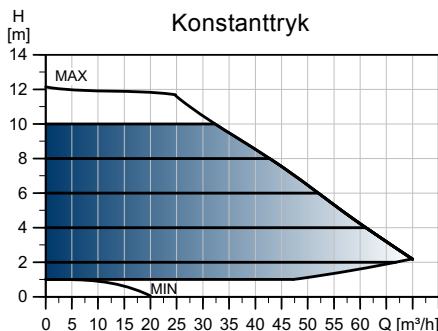
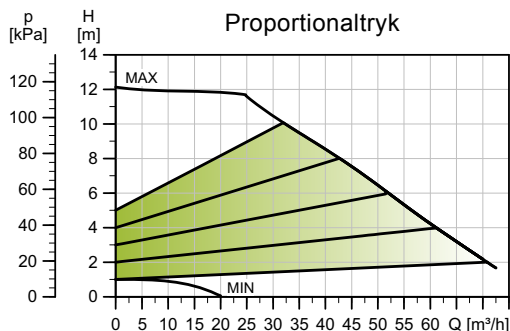
TM05 5366 2213

Pumpetype	Mål [mm]																				
	L1	L2	L3	L4	L5	B1	B3	B4	B5	B6	B7	H1	H2	H3	D1	D2	D3	D4	D5	M	M3
MAGNA3 D 80-100 F	360	218	102	102	204	84	538	244	294	130	260	97	318	415	80	128	150/160	200	19	M12	Rp 1/4

Se side 139 for oplysninger om produktnumre.

MAGNA3 80-120 F

1 x 230 V, 50/60 Hz



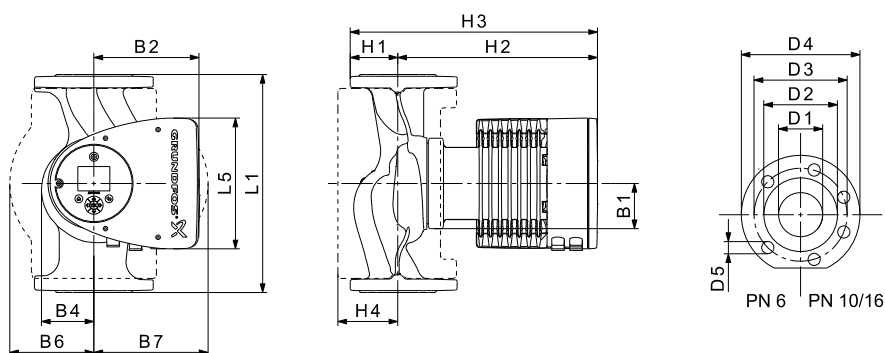
TM05 3756 1912

Hastighed	P1 [W]	I _{1/1} [A]
Min.	31	0,32
Maks.	1297	5,72

Pumpen har indbygget overbelastningsbeskyttelse.

Tilslutninger: Se Rørtilslutninger, side 134.
 Anlægstryk: Maks. 1,0 MPa (10 bar).
 Fås også til maks. 1,6 MPa (16 bar).
 Medietemperatur: -10 - +110 °C (TF 110).
 Specifikt EEI: 0,17.

Nettovægt [kg]	Bruttovægt [kg]	Forsendelsesvolumen [m³]
28,8	32,6	0,07



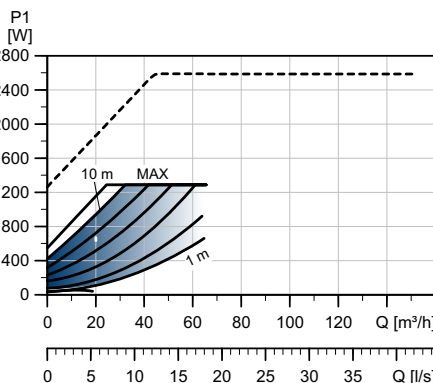
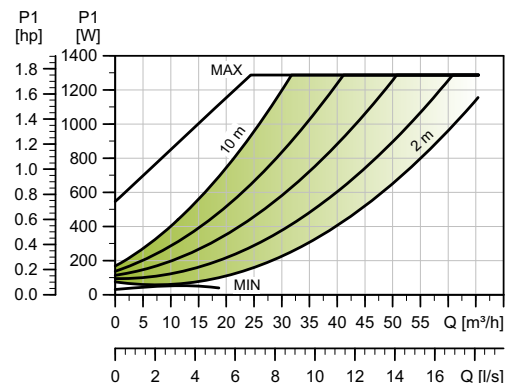
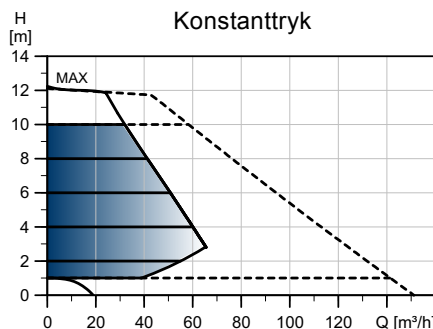
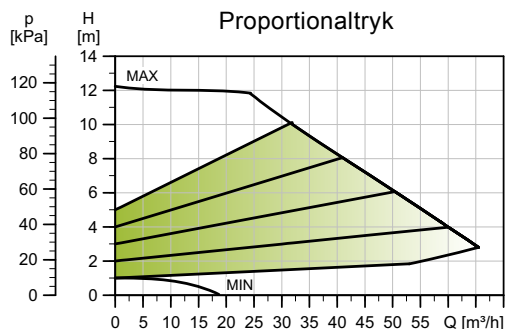
TM05 6291 3612

Pumpetype	Mål [mm]															
	L1	L5	B1	B2	B4	B6	B7	H1	H2	H3	H4	D1	D2	D3	D4	D5
MAGNA3 80-120 F	360	204	84	164	73	163	163	96	318	413	115	80	128	150/160	200	19

Se side 139 for oplysninger om produktnumre.

MAGNA3 D 80-120 F

1 x 230 V, 50/60 Hz

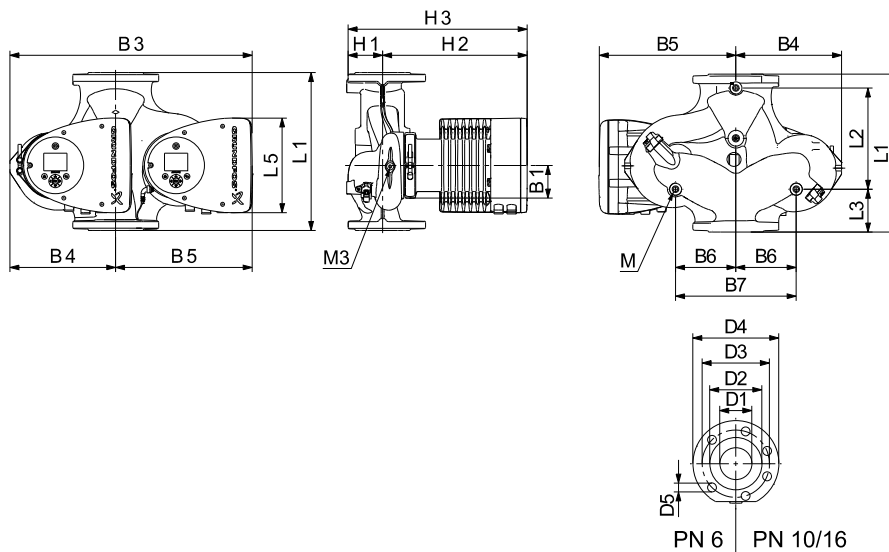


TM05 3781 1912

Hastighed	P1 [W]	I _{1/1} [A]
Min.	32	0,32
Maks.	1313	5,74

Nettovægt [kg]	Bruttovægt [kg]	Forsendelsesvolumen [m ³]
51,6	63,1	0,07

Tilslutninger: Se Rørtilslutninger, side 134.
 Anlægstryk: Maks. 1,0 MPa (10 bar).
 Fås også til maks. 1,6 MPa (16 bar).
 Medietemperatur: -10 - +110 °C (TF 110).
 Specifikt EEI: 0,17.



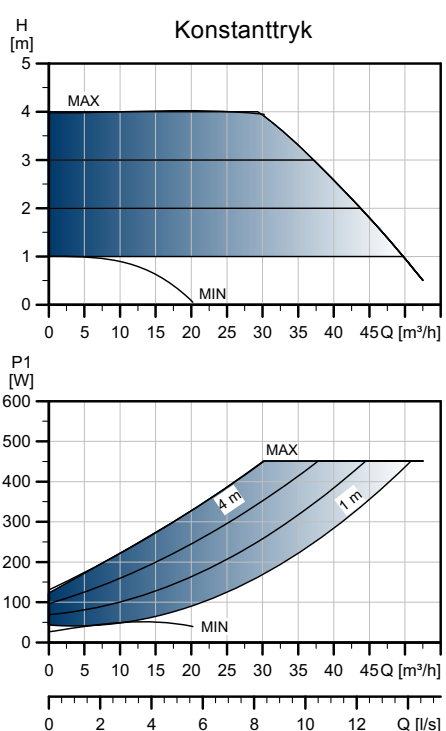
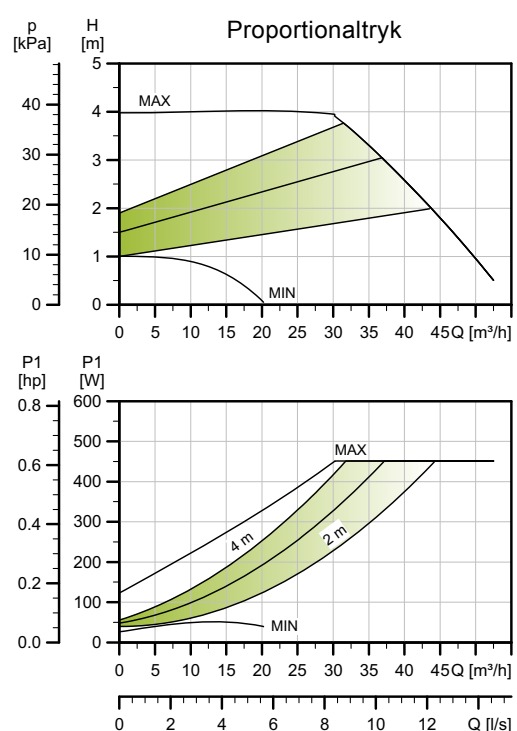
TM05 5366 2213

Pumpetype	Mål [mm]																				
	L1	L2	L3	L4	L5	B1	B3	B4	B5	B6	B7	H1	H2	H3	D1	D2	D3	D4	D5	M	M3
MAGNA3 D 80-120 F	360	218	102	102	204	84	538	244	294	130	260	97	318	415	80	128	150/160	200	19	M12	Rp 1/4

Se side 139 for oplysninger om produktnumre.

MAGNA3 100-40 F

1 x 230 V, 50/60 Hz



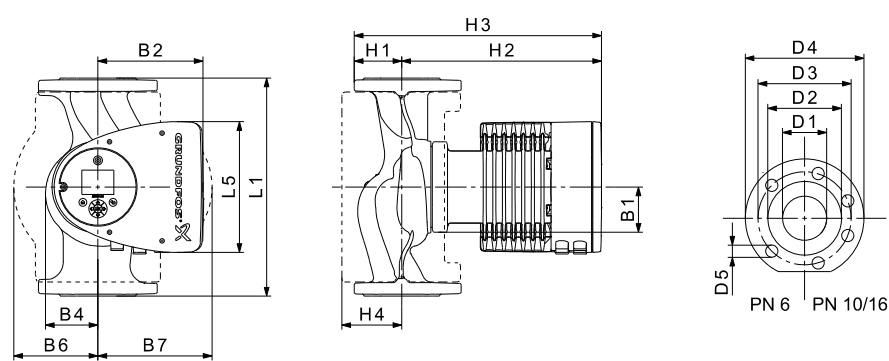
TM05 3757 1912

Hastighed	P1 [W]	I _{1/I1} [A]
Min.	28	0,27
Maks.	465	2,06

Pumpen har indbygget overbelastningsbeskyttelse.

Tilslutninger: Se Rørtilslutninger, side 134.
 Anlægstryk: Maks. 1,0 MPa (10 bar).
 Fås også til maks. 1,6 MPa (16 bar).
 Medietemperatur: -10 - +110 °C (TF 110).
 Specifikt EEI: 0,17.

Nettovægt [kg]	Bruttovægt [kg]	Forsendelsesvolumen [m³]
32,3	36,4	0,1



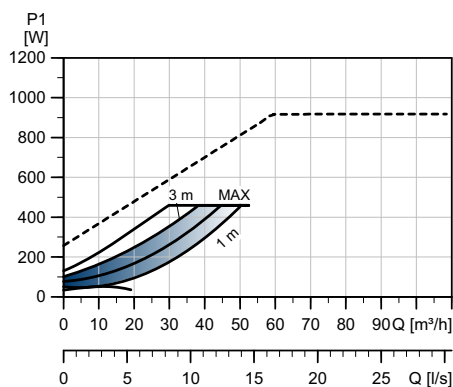
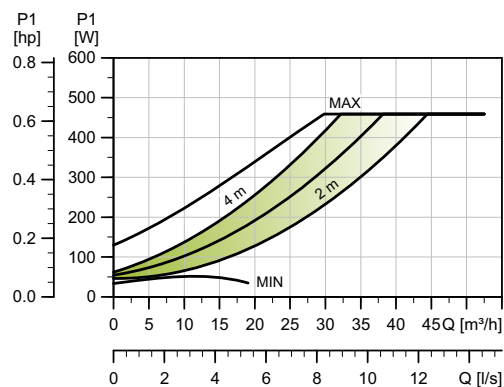
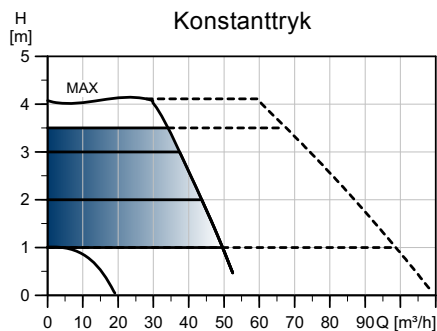
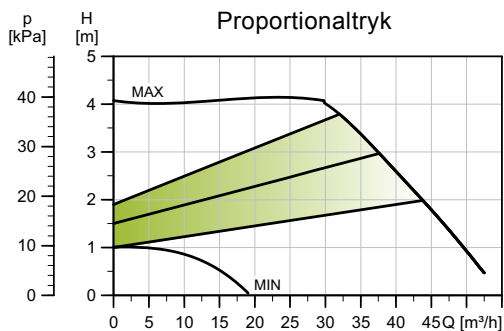
TM05 5291 3612

Pumpetype	Mål [mm]															
	L1	L5	B1	B2	B4	B6	B7	H1	H2	H3	H4	D1	D2	D3	D4	D5
MAGNA3 100-40 F	450	204	84	164	73	178	178	103	330	433	120	100	160	170	220	19

Se side 139 for oplysninger om produktnumre.

MAGNA3 D 100-40 F

1 x 230 V, 50/60 Hz



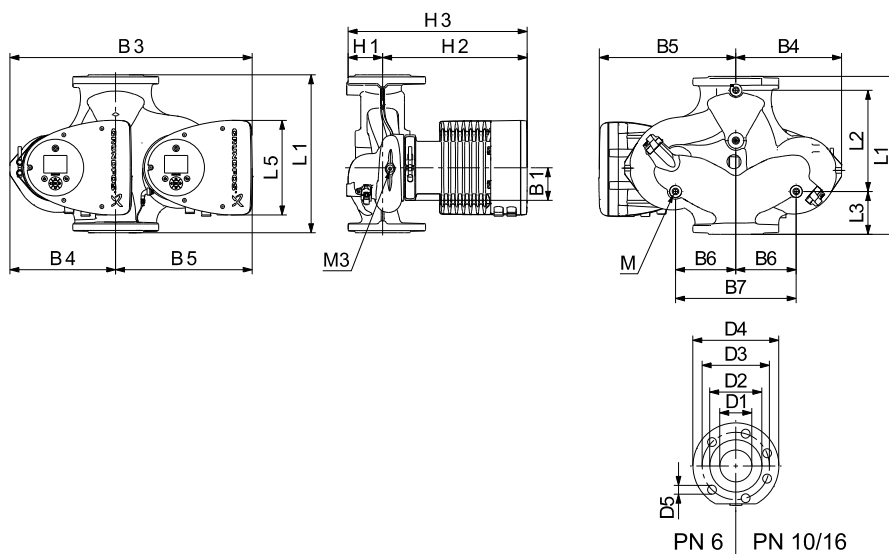
TM05 3782 1912

Hastighed	P1 [W]	$I_{1/1}$ [A]
Min.	28	0,27
Maks.	465	2,06

Pumpen har indbygget overbelastningsbeskyttelse.

Tilslutninger: Se Rørtilslutninger, side 134.
 Anlægstryk: Maks. 1,0 MPa (10 bar).
 Fås også til maks. 1,6 MPa (16 bar).
 Medietemperatur: -10 - +110 °C (TF 110).
 Specifikt EEI: 0,19.

Nettovægt [kg]	Bruttovægt [kg]	Forsendelsesvolumen [m³]
58,8	71,3	0,1



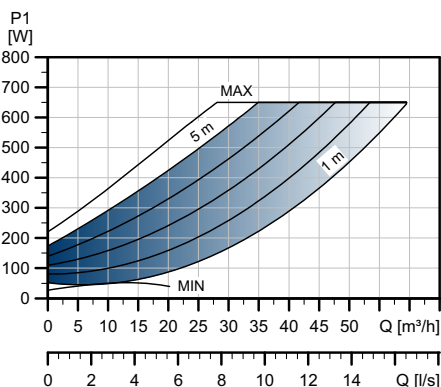
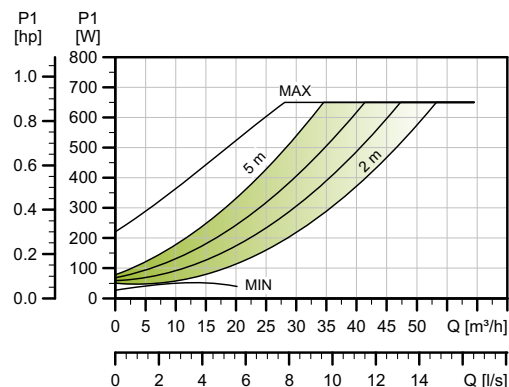
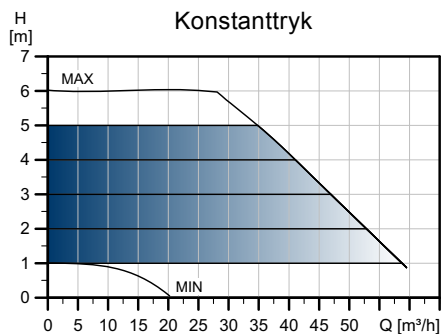
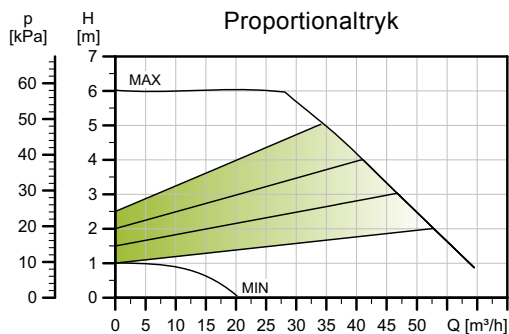
TM05 5386 2213

Pumpetype	Mål [mm]																				
	L1	L2	L3	L4	L5	B1	B3	B4	B5	B6	B7	H1	H2	H3	D1	D2	D3	D4	D5	M	M3
MAGNA3 D 100-40 F	450	243	147	147	204	84	551	252	299	135	270	103	330	434	100	160	170	220	19	M12	Rp 1/4

Se side 139 for oplysninger om produktnumre.

MAGNA3 100-60 F

1 x 230 V, 50/60 Hz



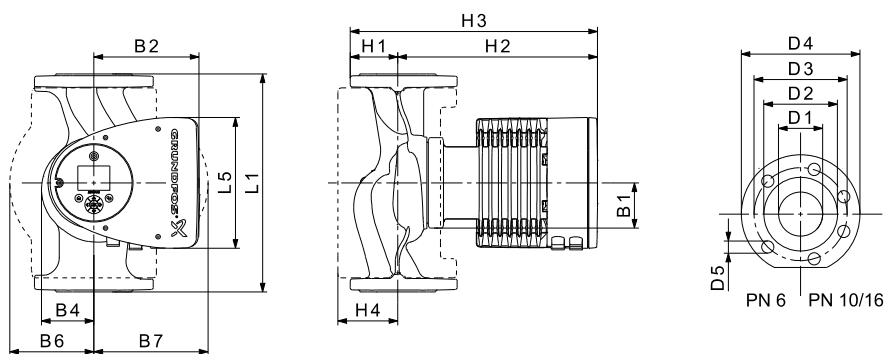
TM05 3758 1912

Hastighed	P1 [W]	I _{1/1} [A]
Min.	28	0,28
Maks.	664	2,94

Pumpen har indbygget overbelastningsbeskyttelse.

Tilslutninger: Se Rørtilslutninger, side 134.
 Anlægstryk: Maks. 1,0 MPa (10 bar).
 Fås også til maks. 1,6 MPa (16 bar).
 Medietemperatur: -10 - +110 °C (TF 110).
 Specifikt EEI: 0,17.

Nettovægt [kg]	Bruttovægt [kg]	Forsendelsesvolumen [m³]
32,3	36,4	0,1



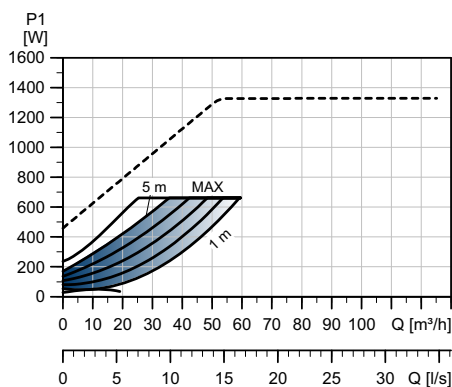
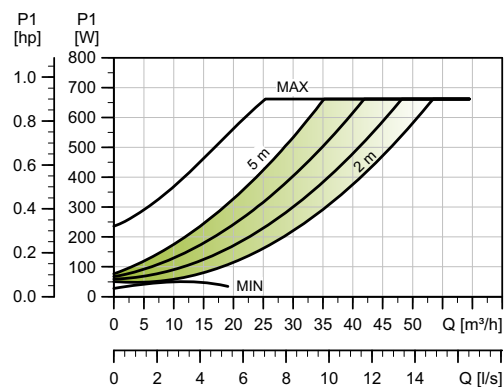
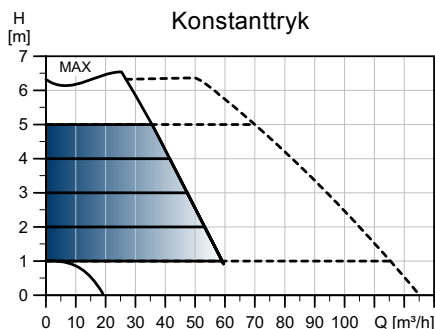
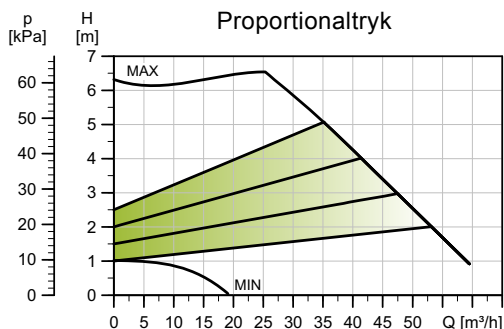
TM05 6291 3612

Pumpetype	Mål [mm]															
	L1	L5	B1	B2	B4	B6	B7	H1	H2	H3	H4	D1	D2	D3	D4	D5
MAGNA3 100-60 F	450	204	84	164	73	178	178	103	330	433	120	100	160	170	220	19

Se side 139 for oplysninger om produktnumre.

MAGNA3 D 100-60 F

1 x 230 V, 50/60 Hz



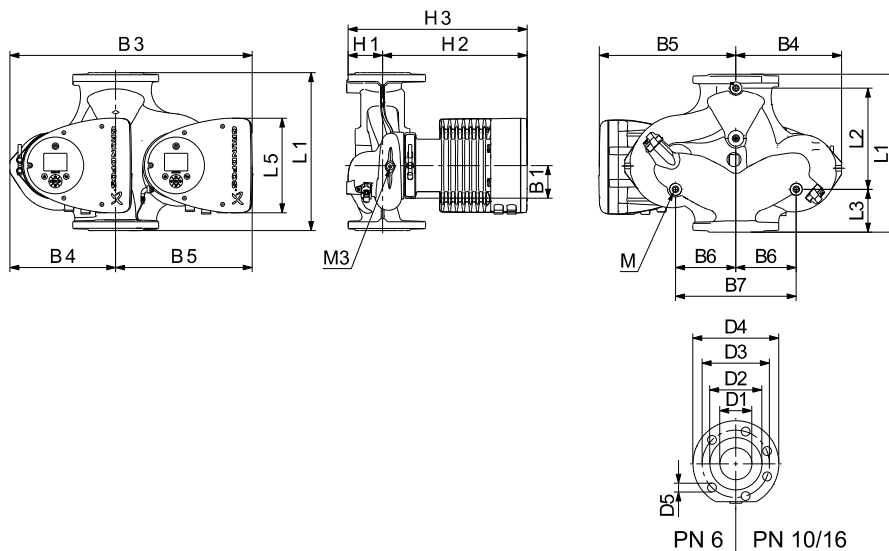
TM05 3783 1912

Hastighed	P1 [W]	$I_{1/1}$ [A]
Min.	28	0,27
Maks.	664	2,94

Pumpen har indbygget overbelastningsbeskyttelse.

Nettovægt [kg]	Bruttovægt [kg]	Forsendelsesvolumen [m³]
58,8	71,3	0,1

Tilslutninger: Se Rørtilslutninger, side 134.
 Anlægstryk: Maks. 1,0 MPa (10 bar).
 Fås også til maks. 1,6 MPa (16 bar).
 Medietemperatur: -10 - +110 °C (TF 110).
 Specifikt EEI: 0,18.



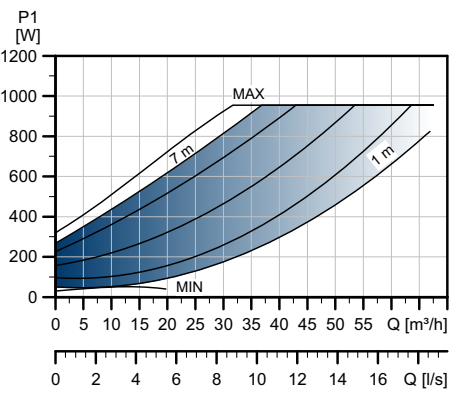
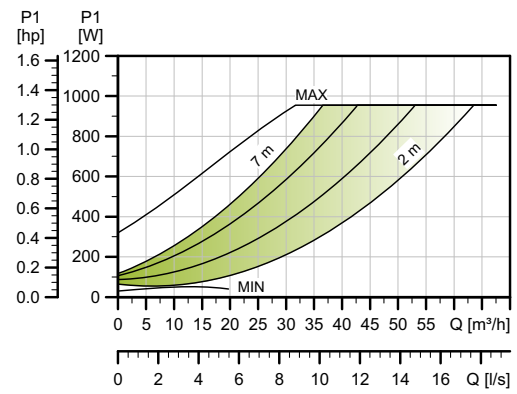
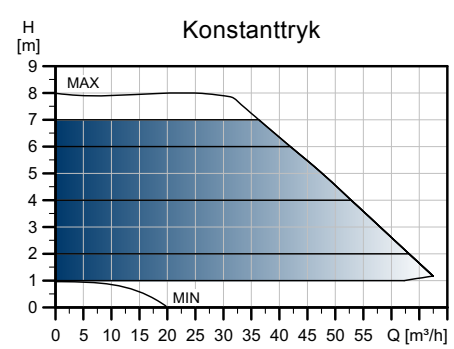
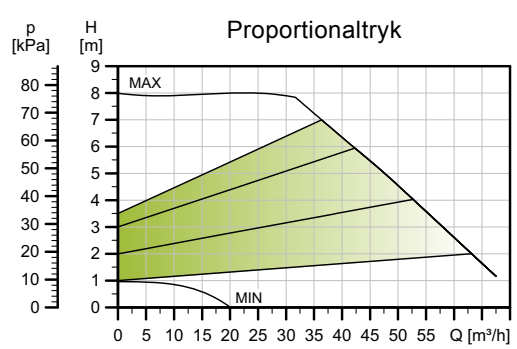
TM05 5366 2213

Pumpetype	Mål [mm]																				
	L1	L2	L3	L4	L5	B1	B3	B4	B5	B6	B7	H1	H2	H3	D1	D2	D3	D4	D5	M	M3
MAGNA3 D 100-60 F	450	243	147	147	204	84	551	252	299	135	270	103	330	434	100	160	170	220	19	M12	Rp 1/4

Se side 139 for oplysninger om produktnumre.

MAGNA3 100-80 F

1 x 230 V, 50/60 Hz

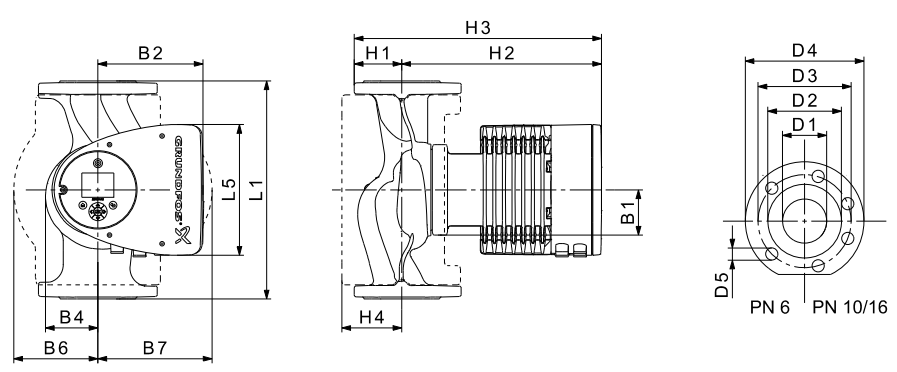


Hastighed	P1 [W]	I _{1/1} [A]
Min.	31	0,32
Maks.	971	4,31

Pumpen har indbygget overbelastningsbeskyttelse.

Tilslutninger: Se Rørtilslutninger, side 134.
 Anlægstryk: Maks. 1,0 MPa (10 bar).
 Fås også til maks. 1,6 MPa (16 bar).
 Medietemperatur: -10 - +110 °C (TF 110).
 Specifikt EEI: 0,17.

Nettovægt [kg]	Bruttovægt [kg]	Forsendelsesvolumen [m³]
33,1	37,3	0,1



Pumpetype	Mål [mm]															
	L1	L5	B1	B2	B4	B6	B7	H1	H2	H3	H4	D1	D2	D3	D4	D5
MAGNA3 100-80 F	450	204	84	164	73	178	178	103	330	433	120	100	160	170	220	19

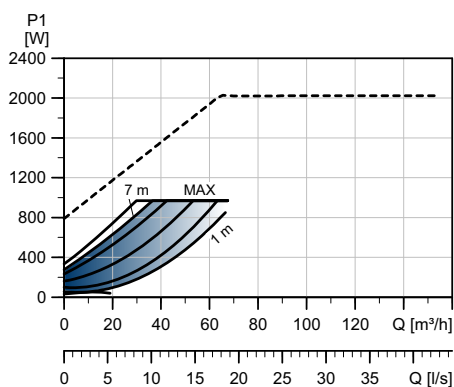
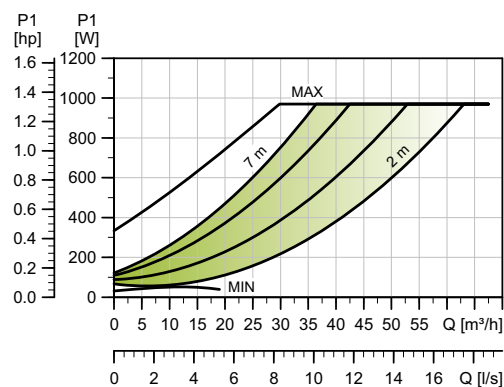
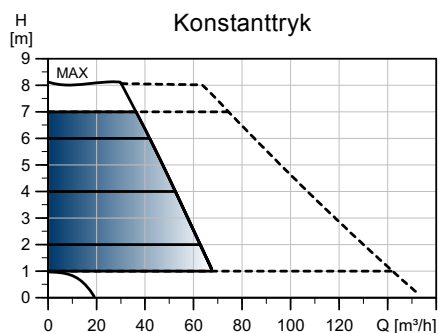
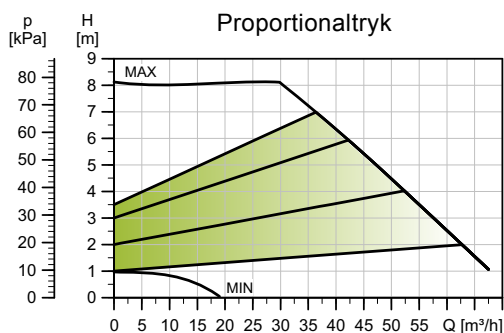
Se side 139 for oplysninger om produktnumre.

TM05 3759 1912

TM05 6291 3612

MAGNA3 D 100-80 F

1 x 230 V, 50/60 Hz



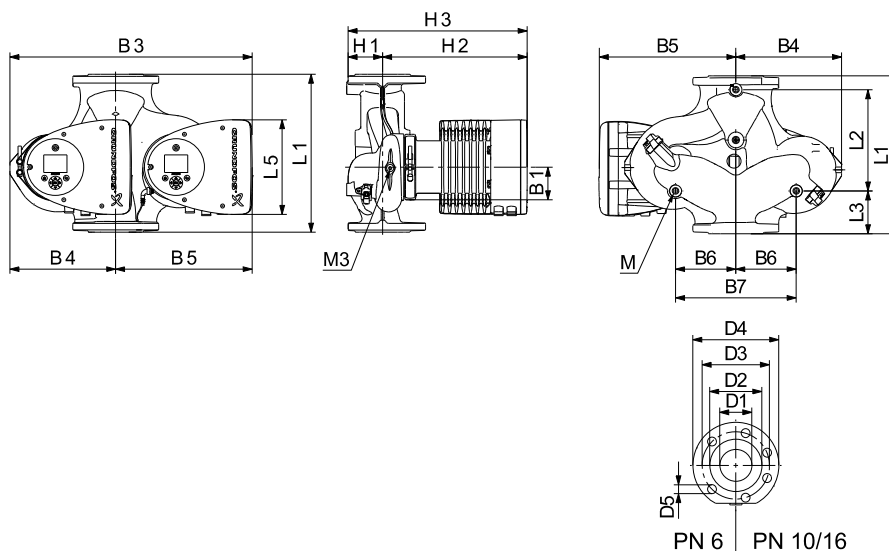
TM05 3784 1912

Hastighed	P1 [W]	$I_{1/1}$ [A]
Min.	32	0,33
Maks.	988	4,36

Pumpen har indbygget overbelastningsbeskyttelse.

Nettovægt [kg]	Bruttovægt [kg]	Forsendelsesvolumen [m ³]
60,4	73,2	0,1

Tilslutninger: Se Rørtilslutninger, side 134.
 Maks. 1,0 MPa (10 bar).
 Anlægstryk: Fås også til maks. 1,6 MPa (16 bar).
 Medietemperatur: -10 - +110 °C (TF 110).
 Specifikt EEI: 0,17.



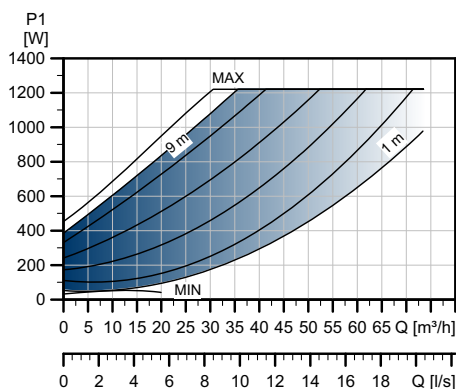
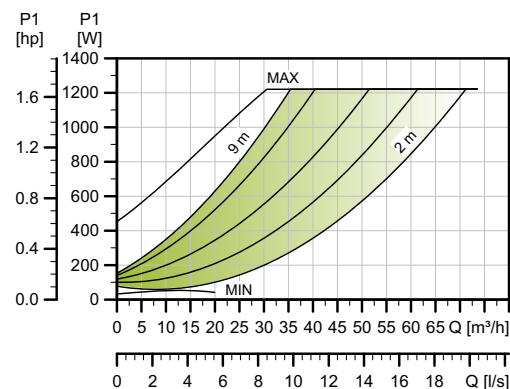
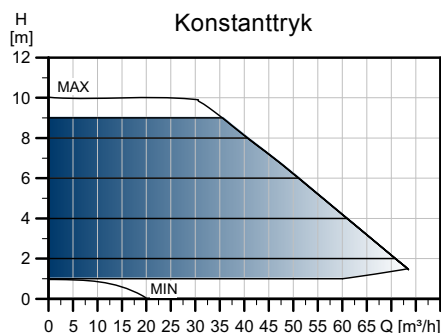
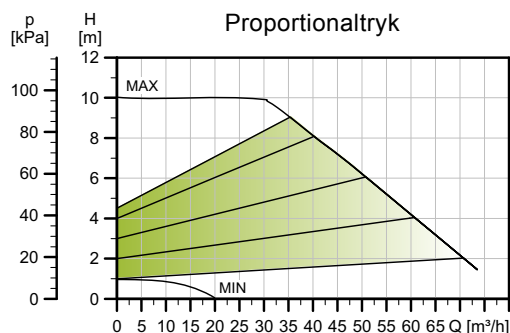
TM05 5366 2213

Pumpetype	Mål [mm]																				
	L1	L2	L3	L4	L5	B1	B3	B4	B5	B6	B7	H1	H2	H3	D1	D2	D3	D4	D5	M	M3
MAGNA3 D 100-80 F	450	243	147	147	204	84	551	252	299	135	270	103	330	434	100	160	170	220	19	M12	Rp 1/4

Se side 139 for oplysninger om produktnumre.

MAGNA3 100-100 F

1 x 230 V, 50/60 Hz



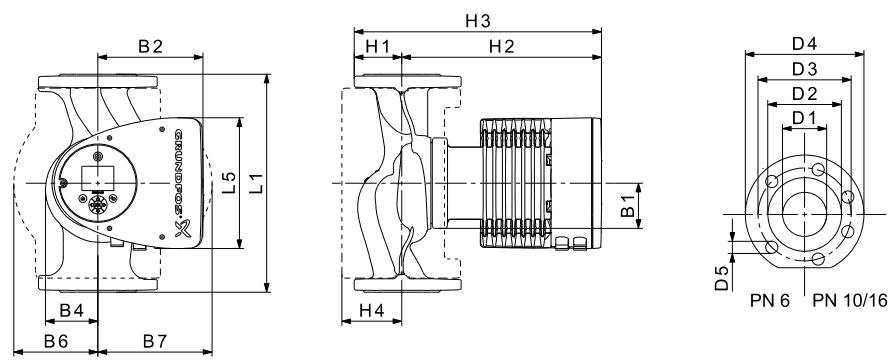
TM05 3760 1912

Hastighed	P1 [W]	I _{1/1} [A]
Min.	31	0,32
Maks.	1244	5,50

Pumpen har indbygget overbelastningsbeskyttelse.

Tilslutninger: Se Rørtilslutninger, side 134.
 Anlægstryk: Maks. 1,0 MPa (10 bar).
 Fås også til maks. 1,6 MPa (16 bar).
 Medietemperatur: -10 - +110 °C (TF 110).
 Specifikt EEI: 0,17.

Nettovægt [kg]	Bruttovægt [kg]	Forsendelsesvolumen [m³]
33,1	37,0	0,1



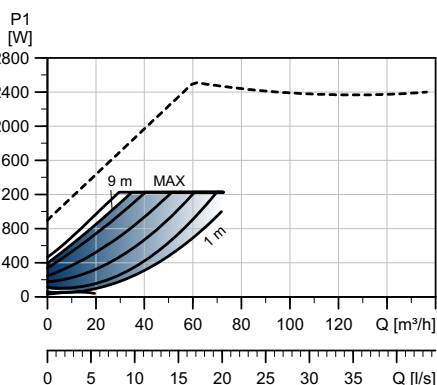
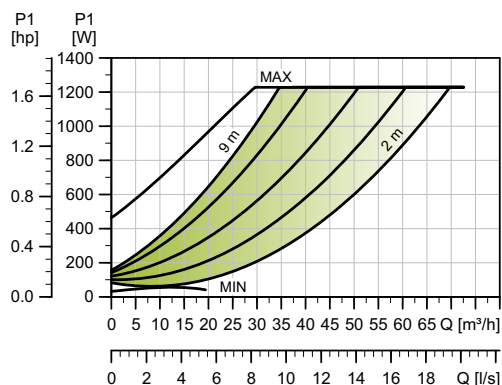
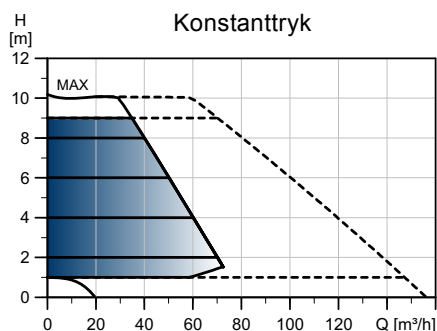
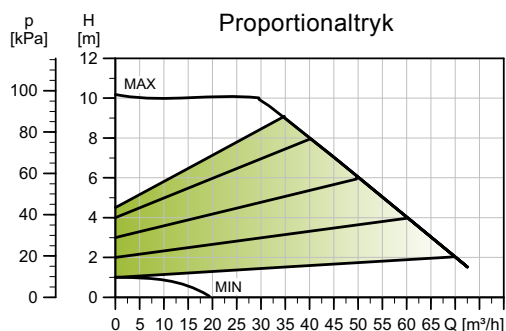
TM05 5291 3612

Pumpetype	Mål [mm]																
	L1	L5	B1	B2	B4	B6	B7	H1	H2	H3	H4	D1	D2	D3	D4	D5	
MAGNA3 100-100 F	450	204	84	164	73	178	178	103	330	433	120	100	160	170	220	19	

Se side 139 for oplysninger om produktnumre.

MAGNA3 D 100-100 F

1 x 230 V, 50/60 Hz



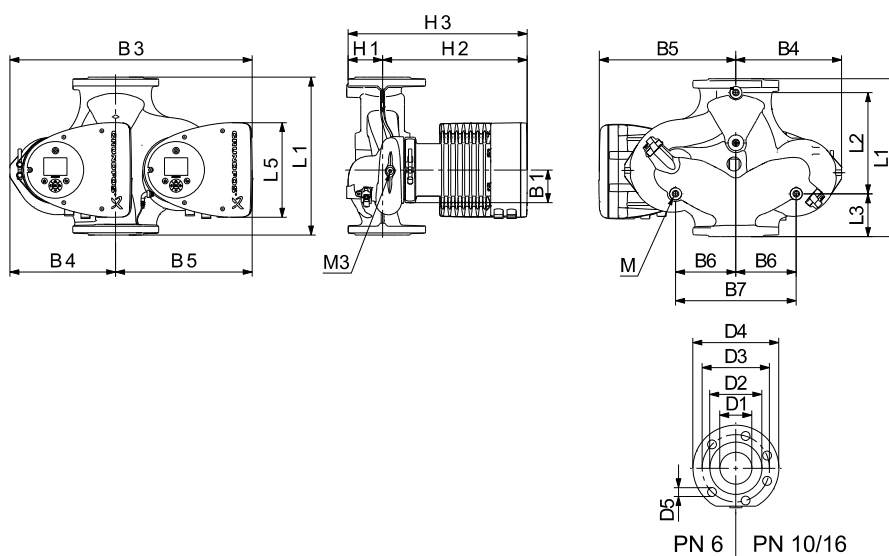
TM05 3785 1812

Hastighed	P1 [W]	$I_{1/1}$ [A]
Min.	34	0,34
Maks.	1249	5,51

Pumpen har indbygget overbelastningsbeskyttelse.

Nettovægt [kg]	Bruttovægt [kg]	Forsendelsesvolumen [m ³]
60,4	73,2	0,1

Tilslutninger: Se Rørtilslutninger, side 134.
 Anlægstryk: Maks. 1,0 MPa (10 bar).
 Fås også til maks. 1,6 MPa (16 bar).
 Medietemperatur: -10 - +110 °C (TF 110).
 Specifikt EEI: 0,17.



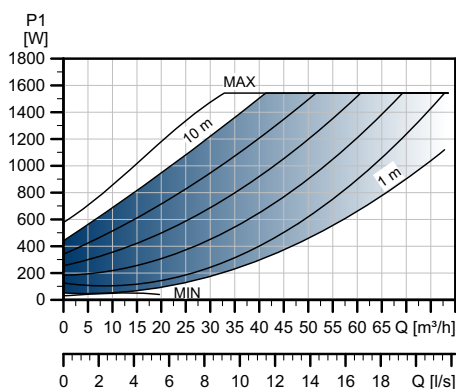
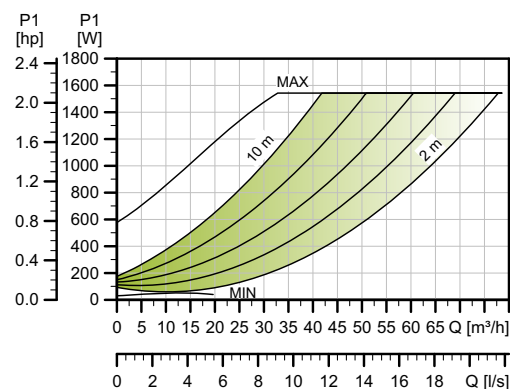
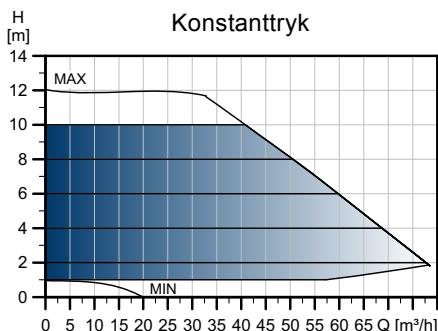
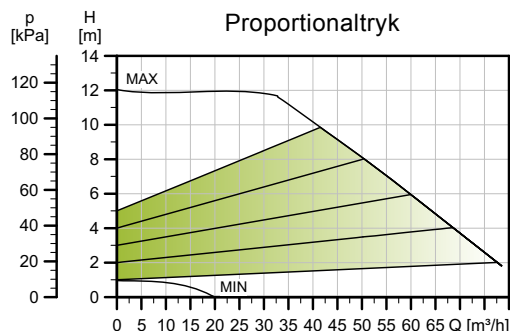
TM05 5366 2213

Pumpetype	Mål [mm]																				
	L1	L2	L3	L4	L5	B1	B3	B4	B5	B6	B7	H1	H2	H3	D1	D2	D3	D4	D5	M	M3
MAGNA3 D 100-100 F	450	243	147	147	204	84	551	252	299	135	270	103	330	434	100	160	170	220	19	M12	Rp 1/4

Se side 139 for oplysninger om produktnumre.

MAGNA3 100-120 F

1 x 230 V, 50/60 Hz



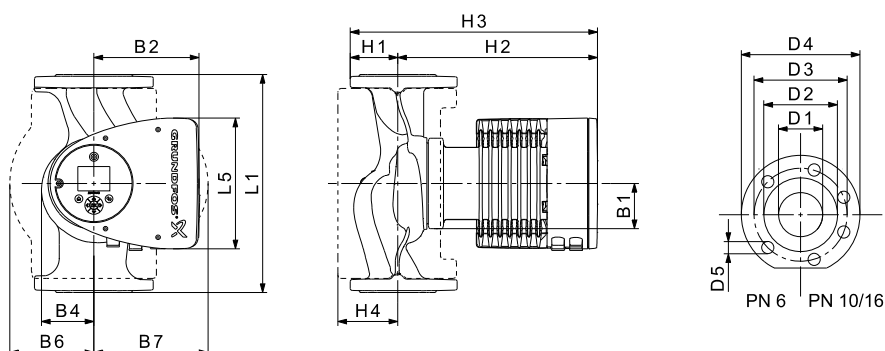
TM05 3761 1912

Hastighed	P1 [W]	I _{1/1} [A]
Min.	31	0,32
Maks.	1576	6,97

Pumpen har indbygget overbelastningsbeskyttelse.

Tilslutninger: Se Rørtilslutninger, side 134.
 Anlægstryk: Maks. 1,0 MPa (10 bar).
 Fås også til maks. 1,6 MPa (16 bar).
 Medietemperatur: -10 - +110 °C (TF 110).
 Specifikt EEI: 0,17.

Nettovægt [kg]	Bruttovægt [kg]	Forsendelsesvolumen [m³]
33,1	37,0	0,1



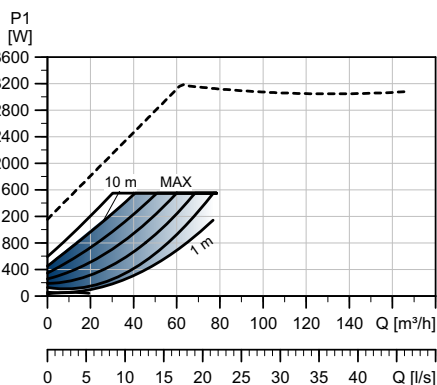
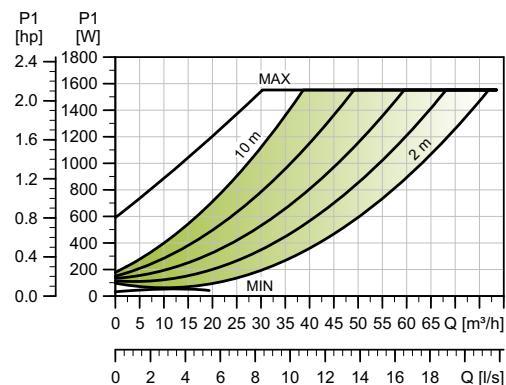
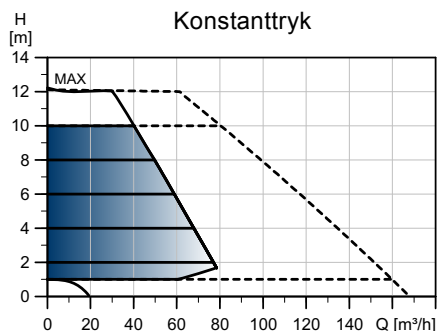
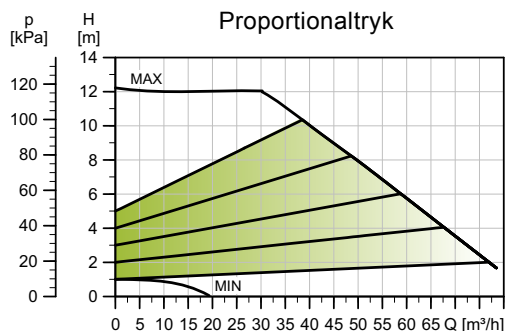
TM05 5291 3612

Pumpetype	Mål [mm]															
	L1	L5	B1	B2	B4	B6	B7	H1	H2	H3	H4	D1	D2	D3	D4	D5
MAGNA3 100-120 F	450	204	84	164	73	178	178	103	330	433	120	100	160	170	220	19

Se side 139 for oplysninger om produktnumre.

MAGNA3 D 100-120 F

1 x 230 V, 50/60 Hz



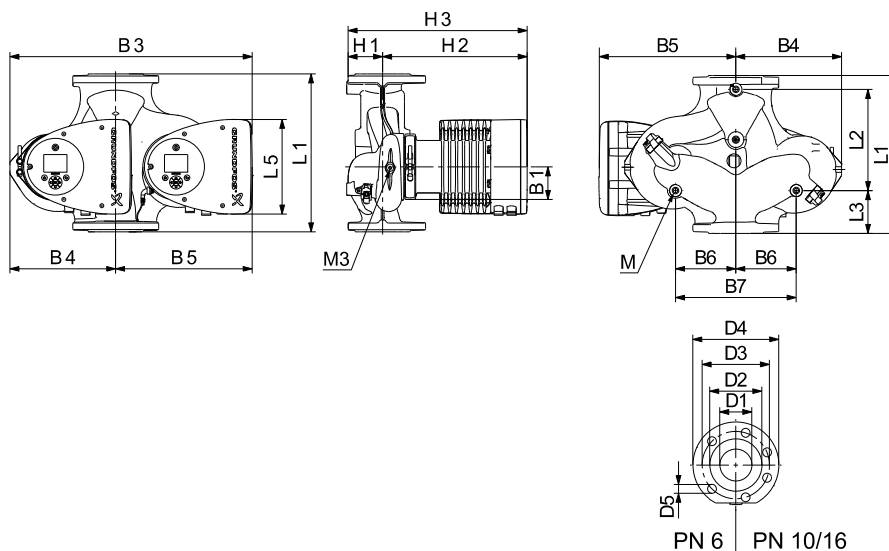
TM05 3786 1912

Hastighed	P1 [W]	I _{1/1} [A]
Min.	35	0,35
Maks.	1582	6,98

Pumpen har indbygget overbelastningsbeskyttelse.

Nettovægt [kg]	Bruttovægt [kg]	Forsendelsesvolumen [m³]
60,4	72,8	0,1

Tilslutninger: Se Rørtilslutninger, side 134.
 Anlægstryk: Maks. 1,0 MPa (10 bar).
 Fås også til maks. 1,6 MPa (16 bar).
 Medietemperatur: -10 - +110 °C (TF 110).
 Specifikt EEI: 0,17.



TM05 5366 2213

Pumpetype	Mål [mm]																				
	L1	L2	L3	L4	L5	B1	B3	B4	B5	B6	B7	H1	H2	H3	D1	D2	D3	D4	D5	M	M3
MAGNA3 D 100-120 F	450	243	147	147	204	84	551	252	299	135	270	103	330	434	100	160	170	220	19	M12	Rp 1/4

Se side 139 for oplysninger om produktnumre.

9. Tilbehør

Isoleringskaller til aircondition- og køleanlæg

MAGNA3-enkeltpumper til aircondition- og køleanlæg kan forsynes med isoleringskaller. Et sæt består af to kapper fremstillet af polyurethan (PUR) og en selvklæbende tætning for at sikre at samlingen er tæt.



TMD5 2874 0412

Fig. 63 Montering af isoleringskaller på en MAGNA3-pumpe

Bemærk: Målene på isoleringskallerne til aircondition- og køleanlæg er forskellige fra målene på isoleringskallerne til varmeanlæg. Isoleringskallerne kan både bruges til pumper af rustfrit stål og støbejern.

Pumpetype	Produktnummer
MAGNA3 25-40/60/80/100/120 (N)	98354534
MAGNA3 32-40/60/80/100/120 (N)	98354535
MAGNA3 32-40/60/80/100 F (N)	98354536
MAGNA3 32-120 F (N)	98063287
MAGNA3 40-40/60 F (N)	98354537
MAGNA3 40-80/100 F (N)	98063288
MAGNA3 40-120/150/180 F (N)	98145675
MAGNA3 50-40/60/80 F (N)	98063289
MAGNA3 50-100/120/150/180 F (N)	98145676
MAGNA3 65-40/60/80/100/120/150 F (N)	96913593
MAGNA3 80-40/60/80/100/120 F	98134265
MAGNA3 100-40/60/80/100/120 F	96913589

Bemærk: Isoleringsskaller medfølger til enkeltpumper til varmeanlæg. Isoleringsskallerne kan bestilles som servicesæt i Grundfos Product Center.

Specifikationer

- Den specifikke volumenmodstand er større end eller lig med 10^{15} Ω cm, DIN 60093
- varmeledningsevne ved 10 °C 0,036 W/mK og ved 40 °C 0,039 W/mK, DIN 52612
- massefylde 33 ± 5 kg/m³, ISO 845
- arbejdstemperaturområde -40/+90 °C, ISO 2796.

CIM-moduler

Et CIM-modul er et kommunikationsudvidelsesmodul. CIM-modulet muliggør dataoverførsel mellem pumpen og et eksternt system, f.eks. et CTS- eller SCADA-system.

CIM-modulet kommunikerer via fieldbus-protokoller. Disse CIM-moduler kan leveres:

Modul	Fieldbus-protokol	Produktnummer
CIM 050	GENIbus	96824631
CIM 100	LonWorks	96824797
CIM 150	PROFIBUS DP	96824793
CIM 200	Modbus RTU	96824796
CIM 250	GSM/GPRS	96824795
CIM 270	GRM	96898815
CIM 300	BACnet MS/TP	96893770
CIM 500	Ethernet	98301408

Se CIM-dokumentationen i Grundfos Product Center for yderligere oplysninger om dataudveksling via CIM-moduler.

ALPHA-stik (tilbehør)



TMD65823 0116

Fig. 64 ALPHA-stik

Pos.	Beskrivelse	Produktnummer
1	ALPHA-stik, standard kabeltilslutning	98284561
2	ALPHA-vinkelstik, standard vinkelkabeltilslutning	98610291
3	ALPHA-stik, 90° bøjning, inkl. 4 m kabel	96884669
*	ALPHA-stik, 90° bøjning mod venstre, inklusive 1 m kabel og integreret NTC beskyttelsesmodstand	97844632

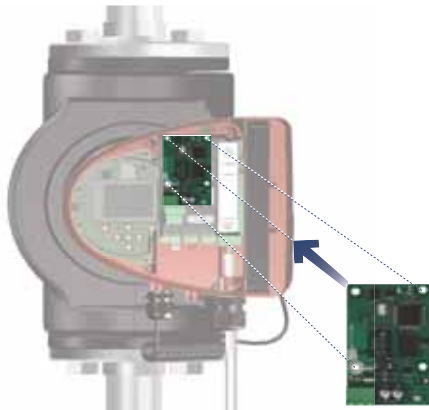
*: Dette specialkabel med aktiv, indbygget NTC-modstand reducerer mulige indkoblingsstrømspidser. Brug kablet f.eks. hvis relækomponenterne er af ringe kvalitet og følsomme over for indkoblingsstrømspidser.

Placering af CIM-modul

CIM-modulet monteres bag frontpladen. Se fig. 65.
Følg den separate monterings- og driftsinstruktion ved installationen.



<http://GRUNDFOS.COM/MAGNA3-MANUAL>



TM05 2914 1112

Fig. 65 Placering af CIM-modul

Genbrug af CIM-moduler

Et CIM-modul i en CIU-enhed der er brugt sammen med GRUNDFOS MAGNA, kan genbruges i MAGNA3. CIM-modulet skal omkonfigureres, før det kan bruges i en MAGNA3-pumpe. Kontakt dit lokale Grundfos-selskab.



TM05 2911 1312

Fig. 66 Genbrug af CIM-modul

Grundfos Remote Management

Anvendelse	Beskrivelse	Produkt-nummer
CIM 270	Grundfos Remote Management (kræver en kontrakt med Grundfos samt et SIM-kort).	96898815
GSM-antenne til montering på taget	Antenne der kan anvendes oven på metalskabe. Vandalsikret. 2 m kabel. Quad-band (anvendes globalt).	97631956
GSM-antenne til bordmontering	Antenne der kan anvendes overalt, f.eks. i plastskabe. Fastgøres med den medleverede dobbeltklæbende tape. 4 m kabel. Quad-band (anvendes globalt).	97631957

Kontakt dit lokale Grundfos-selskab vedrørende en GRM-kontrakt.

Grundfos GO

Grundfos GO anvendes til trådløs infrarød kommunikation eller radiokommunikation med pumperne.

Der findes flere forskellige varianter af Grundfos GO. Varianterne beskrives i det følgende.

MI 204

MI 204 er et udvidelsesmodul med indbygget IR- og radiokommunikation. MI 204 kan bruges med Apple iPhone eller iPod med Lightning-stik, f.eks. 5. generation af iPhone eller iPod.

MI 204 fås også med en Apple iPod touch og et cover.



Fig. 67 MI 204

Leveret med produktet

- Grundfos MI 204
- hylster
- quickguide
- opladerkabel.

TM05 3887 1612 - TM05 7704 1513

MI 301

MI 301 er et modul med indbygget IR- og radiokommunikation. MI 301 skal bruges sammen med en Android- eller iOS-baseret smart-enhed med Bluetooth-forbindelse. MI 301 har et genopladeligt Li-ion-batteri og skal oplades separat.



TM05 3890 1712

Fig. 68 MI 301

Leveret med produktet

- Grundfos MI 301
- batterioplader
- quickguide.

Produktnumre

Variant af Grundfos GO	Produktnummer
Grundfos MI 204	98424092
Grundfos MI 204 med iPod touch	98612711
Grundfos MI 301	98046408

Eksterne Grundfos-sensorer

Kombineret relativtryk- og temperaturtransmitter

Sensor	Type	Leverandør	Måleområde [bar]	Måleområde [°C]	Udgangsstrøm fra transmitter [VDC]	Strømforsyning [VDC]	Procestilslutning	Produkt-nummer
Kombineret differensstryk- og temperatursensor	RPI T2	Grundfos	0-16	-10 - +120	0-10	16,6 - 30	G 1/2	98355521

Bemærk: MAGNA3 har kun én analog indgang.

DPI V.2-transmitter

Kombineret differensstryk- og temperaturtransmitter

Leveringsomfang

- DPI V.2-transmitter
- åbent 2-m kabel med M12-tilslutning i den ene ende
- kapillarrør med fitting
- quickguide.



TM04 7866 2510

Fig. 69 DPI V.2-transmitter

Sensor	Måleområde [bar]	Måleområde [°C]	Udgangsstrøm fra transmitter	Strømforsyning [VDC]	Måling af temperatur	O-ring		Procestilslutning	Produkt-nummer
						EPDM*	FKM*		
Grundfos DPI	0 - 0,6	0-100	4-20 mA	12,5 - 30		•		G 1/2	97747194
			4-20 mA	12,5 - 30			•		97747215
			0-10 VDC	16,5 - 30	•	•			97747202
			0-10 VDC	16,5 - 30	•		•		97747244
Grundfos DPI	0 - 1,0	0-100	4-20 mA	12,5 - 30		•		G 1/2	97747195
			4-20 mA	12,5 - 30			•		97747216
			0-10 VDC	16,5 - 30	•	•			97747203
Grundfos DPI	0 - 1,6	0-100	0-10 VDC	16,5 - 30	•			G 1/2	97747245
			4-20 mA	12,5 - 30		•			97747196
			4-20 mA	12,5 - 30			•		97747218
Grundfos DPI	0 - 1,6	0-100	0-10 VDC	16,5 - 30	•	•		G 1/2	97747204
			0-10 VDC	16,5 - 30	•		•		97747246
			4-20 mA	12,5 - 30		•			97747197
Grundfos DPI	0 - 2,5	0-100	4-20 mA	12,5 - 30			•	G 1/2	97747219
			0-10 VDC	16,5 - 30	•	•			97747205
			0-10 VDC	16,5 - 30	•		•		97747247

* Bemærk:
EPDM: godkendt til drikkevand.
FKM: til brug i olieholdige medier.

Kabel til sensorer

Beskrivelse	Længde [m]	Produktnummer
Skærmet kabel	2,0	98374260
	5,0	98374271

Blændflange

En blændflange anvendes til at blænde en åbning hvis en af pumperne i en dobbeltpumpe er afmonteret for at blive serviceeret. Dermed kan den tilbageblevne pumpe stadig køre.

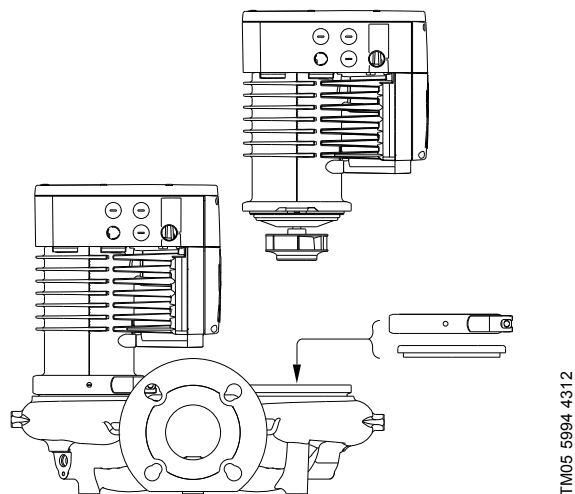
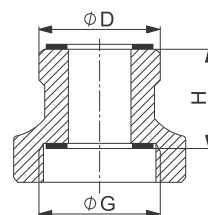
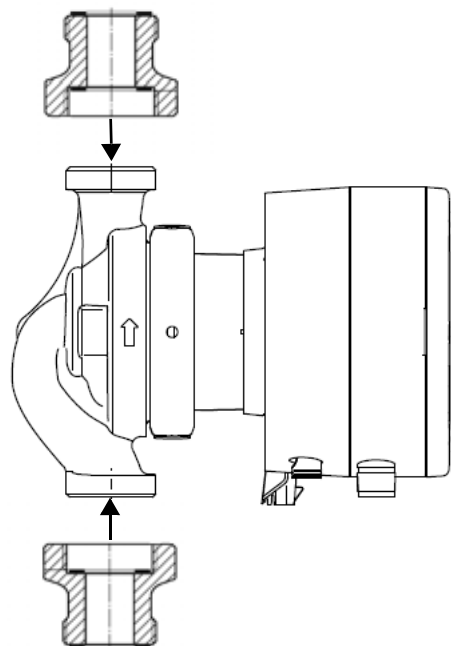


Fig. 70 Placering af blændflange

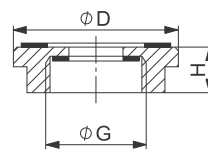
Pumpetype	Produktnummer
MAGNA3 32-40/60/80/100 (F)	98159373
MAGNA3 40-40/60 F	
MAGNA3 32-120 F	98159372
MAGNA3 40-/80/100/120/150/180 F	
MAGNA3 50-40/60/80/100/120/150/180 F	
MAGNA3 65-40/60/80/100/120/150 F	
MAGNA3 80-40/60/80/100/120 F	
MAGNA3 100-40/60/80/100/120 F	

Rørtilslutninger

Gevind-gevind-adapttere



Figur 1

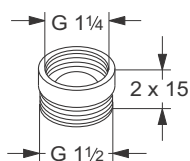


Figur 2

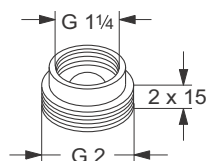
Fig. 71 Eksempel på gevind-gevind-adapttere

Ny pumpe-tilslutning G	Omløber-tilslutning D	Adapterlængde H [mm]	Adapter-type	Figur	Materiale	Produktnummer PN 10
G 1 1/4	G 1 1/4	1 x 40	A 24 G	1	Messing (Ms)	96436559
	G 1 1/4	2 x 15	A 1	1	Bronze (Rg)	535040
	G 2	2 x 15	A 2	1	Bronze (Rg)	535041
	G 2	2 x 25	A 3	1	Bronze (Rg)	535042
G 1 1/2	G 1 1/2	1 x 70	A 4	1	Støbejern (GG)	535043
	G 1 1/2	1 x 25	A 5	1	Støbejern (GG)	535044
	G 2	2 x 0	A 6	2	Messing (Ms)	535045
	G 2	2 x 5	A 7	2	Bronze (Rg)	535046
	G 2	2 x 35	A 8	1	Støbejern (GG)	535047
	G 2 1/4	2 x 5	A 21	2	Messing (Ms)	535114
	G 2	1 x 20	A 9	1	Bronze (Rg)	535048
G 2	G 2	1 x 26	A 10	1	Støbejern (GG)	535049
	G 2	1 x 70	A 11	1	Støbejern (GG)	535050

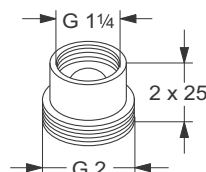
A 1



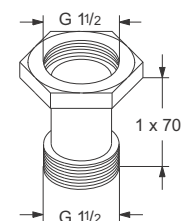
A 2



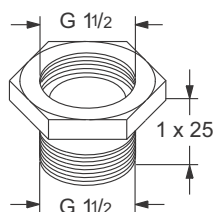
A 3



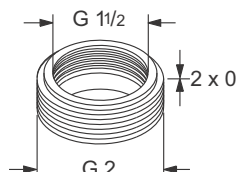
A 4



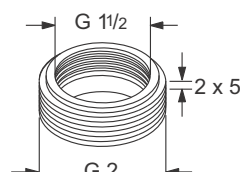
A 5



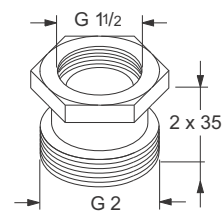
A 6

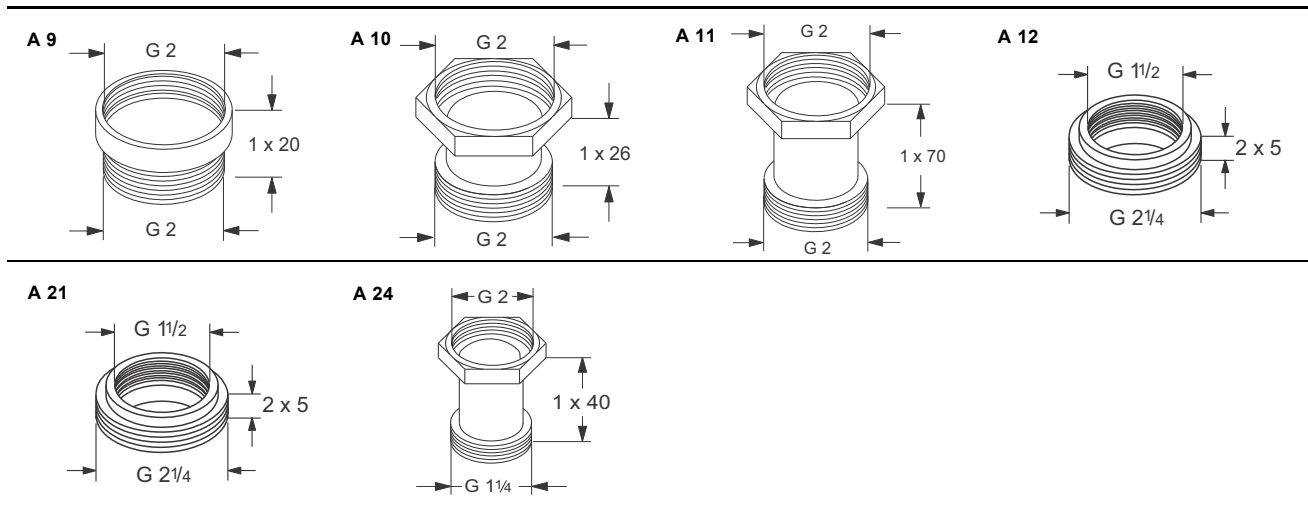


A 7



A 8





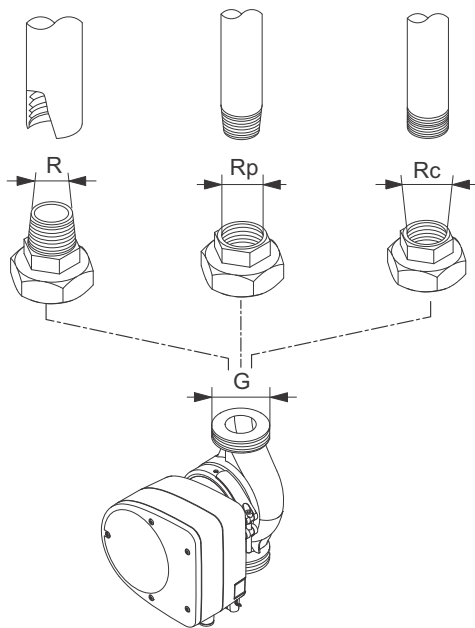
Gevindtyper

G-gevind har en cylindrisk form i henhold til standarden EN-ISO 228-1.

R-gevind har en konisk form i henhold til standarden ISO 7-1.

I tilfælde af et gevind med en størrelse på f.eks. 1 1/2" er gevindene specificeret som G1 1/2 eller R1 1/2.

G-hungevind (cylindriske) kan kun skrues i G-hungevind. R-hungevind (koniske) kan kun skrues i G- eller R-hungevind. Se fig. 72.



TM060438 0214

Fig. 72 G-gevind og R-gevind

Gevind-flange-adaptore

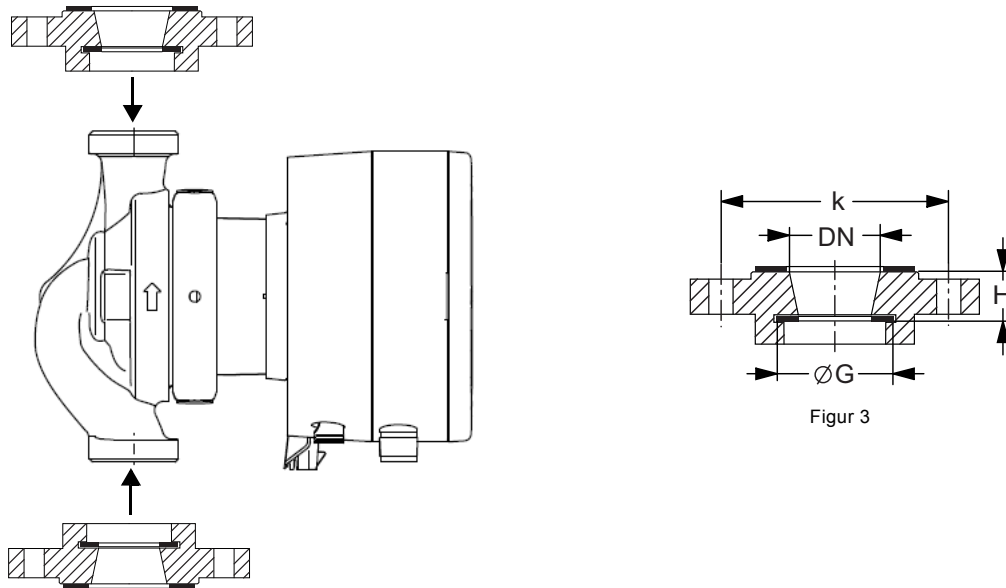
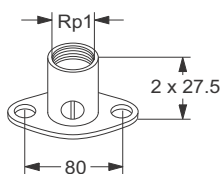


Fig. 73 Eksempel på gevind-flange-adaptore

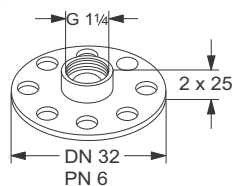
Ny pumpe-tilslutning G	Flange-tilslutning DN	Adapterlængde H [mm]	k [mm]	Adapter-type	Figur	Materiale	Produktnummer PN 6	Produktnummer PN 10
G 1 1/4	DN 32	2 x 25	90	A 13	3	Bronze (Rg)	535052	
	DN 32*	2 x 0	90	A 16	3	Støbejern (GG)	535055	
G 1 1/2	DN 32	2 x 20	90	A 14	3	Støbejern (GG)	535053	
	DN 40	2 x 20	100	A 17	3	Støbejern (GG)	535056	
	DN 50	1 x 20	110	A 19	3	Støbejern (GG)	535058	
G 2	DN 32*	1 x 10	90	A 22	3	Støbejern (GG)	535115	
	DN 32	2 x 10	100	A 28	3	Støbejern (GG)		96580074
	DN 32	2 x 20	90	A 15	3	Støbejern (GG)	535054	
	DN 40	2 x 20	100	A 18	3	Støbejern (GG)	98614387	
Ovalflange	Rp 1	1 x 27,5	80	A 12	3	Messing (Ms)		535051

* Kvadratisk Grundfos-flange

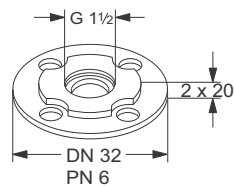
A 12



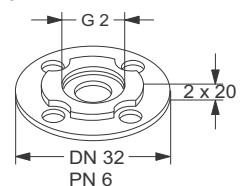
A 13



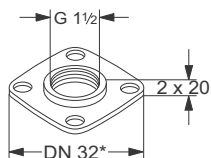
A 14



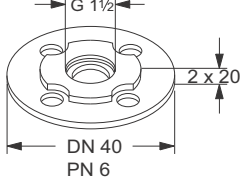
A 15



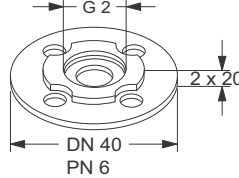
A 16



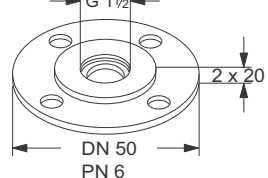
A 17



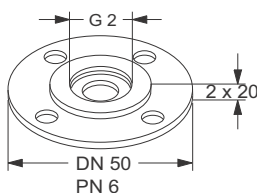
A 18



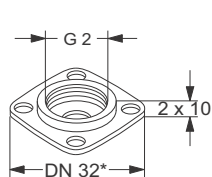
A 19



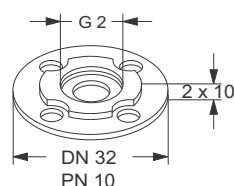
A 20



A 22



A 28



Flange-flange-adapttere

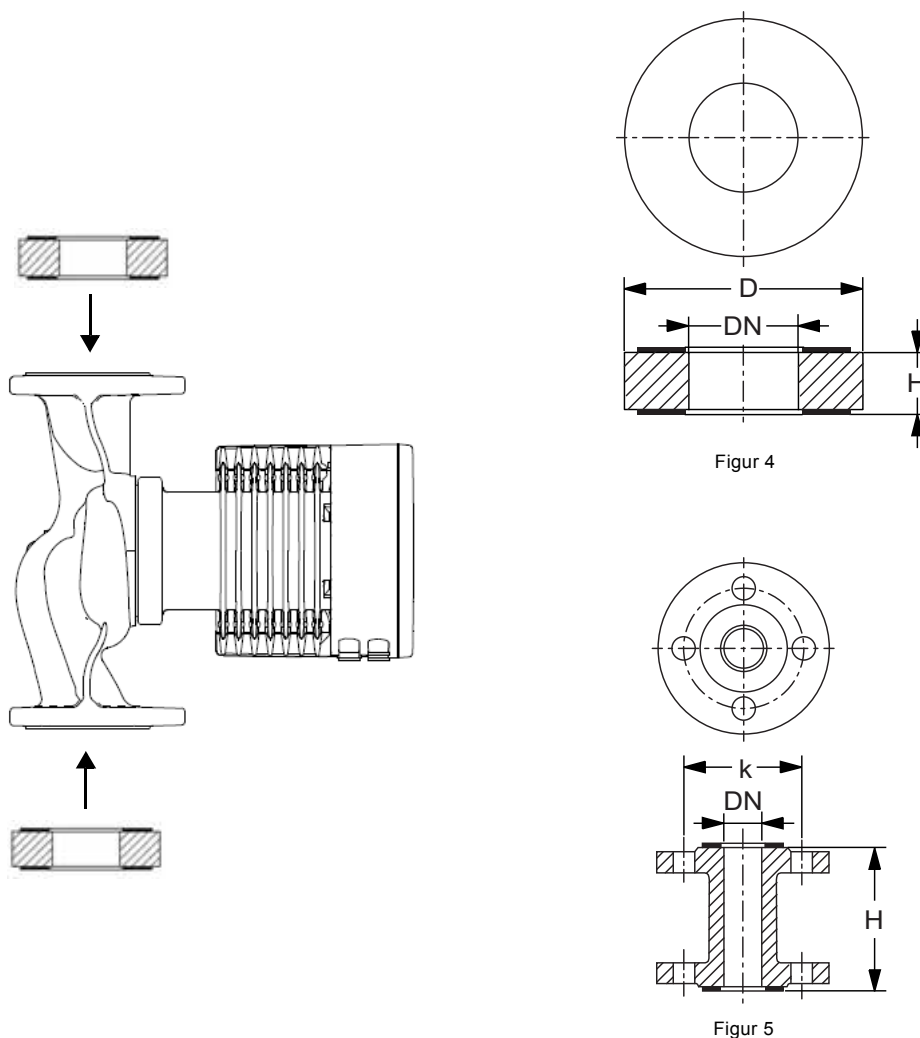
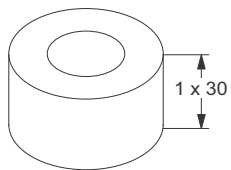


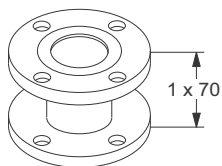
Fig. 74 Eksempel på flange-flange-adapttere

Ny pumpe-tilslutning DN	Adapter-længde H [mm]	k [mm] PN 6	k [mm] PN 10	D [mm] PN 6	D [mm] PN 10	Adapter-type	Figur	Materiale	Produktnummer PN 6	Produktnummer PN 10
DN 40	1 x 70	100	110			A 40-70	5	Støbejern (GG)	539921	539721
	1 x 30			82	88	A 40-30	4	Stål (St)	96281076	96608515
	1 x 10			90	102	A 50-10	4	Støbejern (GG)	549921	549821
DN 50	1 x 20			90	102	A 50-20	4	Støbejern (GG)	549922	549822
	1 x 40			90	102	A 50-40	4	Stål (St)	96281077	96608516
	1 x 50			90	102	A 50-50	4	Støbejern (GG)	549923	549823
	1 x 60	110	125			A 50-60	5	Støbejern (GG)	549924	549824
DN 65	1 x 10			110	122	A 65-10	4	Støbejern (GG)	559921	559821
	1 x 25			110	122	A 65-25	4	Støbejern (GG)	559922	559822
	1 x 160	130	145			A 65-160	5	Stål (St)	559923	559823
DN 80	1 x 10			127	138	A 80-10	4	Støbejern (GG)	569921	569821
	1 x 15			127	138	A 80-15	4	Støbejern (GG)	569922	569822
	1 x 20			127	138	A 80-20	4	Støbejern (GG)	569923	569823
	1 x 25			127	138	A 80-25	4	Støbejern (GG)	569924	569824
	1 x 40			127	138	A 80-40	4	Støbejern (GG)	569925	569825
	1 x 50			127	138	A 80-50	4	Støbejern (GG)	569926	569826
DN 100	1 x 140	150	165			A 80-140	5	Stål (St)	569927	569827
	2 x 25				106	A 100-50	4	Stål (St)		98545610

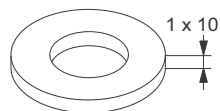
A 40-30



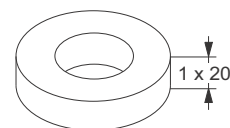
A 40-70



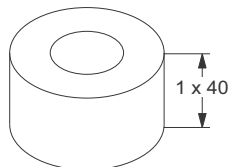
A 50-10



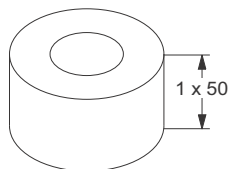
A 50-20



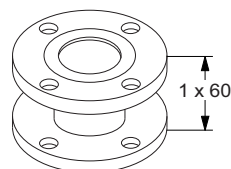
A 50-40



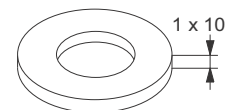
A 50-50



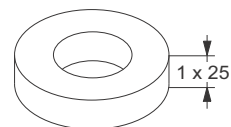
A 50-60



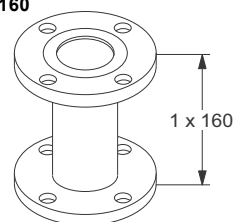
A 65-10



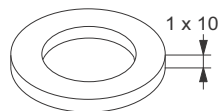
A 65-25



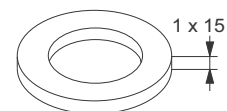
A 65-160



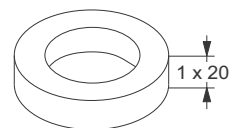
A 80-10



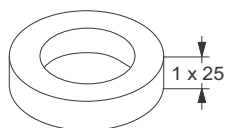
A 80-15



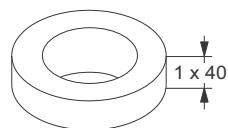
A 80-20



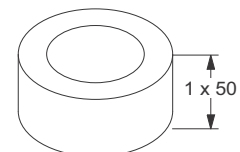
A 80-25



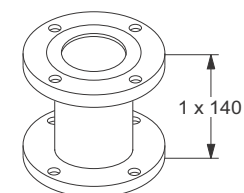
A 80-40



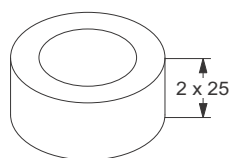
A 80-50



A 80-140



A 100-50



10. Produktnumre

Enkeltpumper

Pumpetype	Indbygningslængde [mm]	Rørtilslutning med gevind			Datablad Side
		Støbejern		Rustfrit stål	
		PN 10	PN 16	PN 10	
MAGNA3 25-40 (N)	180	97924244	97924249	97924336	45
MAGNA3 25-60 (N)	180	97924245	97924250	97924337	46
MAGNA3 25-80 (N)	180	97924246	97924251	97924338	47
MAGNA3 25-100 (N)	180	97924247	97924252	97924339	48
MAGNA3 25-120 (N)	180	97924248	97924253	97924340	49
MAGNA3 32-40 (N)	180	97924254	97924260	97924341	50
MAGNA3 32-60 (N)	180	97924255	97924261	97924342	52
MAGNA3 32-80 (N)	180	97924256	97924262	97924343	54
MAGNA3 32-100 (N)	180	97924257	97924263	97924344	56
MAGNA3 32-120 (N)	180	98609707	98609709	98609711	58

Pumpetype	Indbygningslængde [mm]	Flangetilslutning					Datablad Side
		Støbejern				Rustfrit stål	
		PN 6	PN 10	PN 6/10	PN 16	PN 6/10	
MAGNA3 32-40 F (N)	220		98333834	98333832	98333836	59	
MAGNA3 32-60 F (N)	220		98333854	98333852	98333856	61	
MAGNA3 32-80 F (N)	220		98333874	98333872	98333876	63	
MAGNA3 32-100 F (N)	220		97924258	97924264	97924345	65	
MAGNA3 32-120 F (N)	220		97924259	97924265	97924346	67	
MAGNA3 40-40 F (N)	220		97924266	97924273	97924347	69	
MAGNA3 40-60 F (N)	220		97924267	97924274	97924348	71	
MAGNA3 40-80 F (N)	220		97924268	97924275	97924349	73	
MAGNA3 40-100 F (N)	220		97924269	97924276	97924350	75	
MAGNA3 40-120 F (N)	250		97924270	97924277	97924351	77	
MAGNA3 40-150 F (N)	250		97924271	97924278	97924352	79	
MAGNA3 40-180 F (N)	250		97924272	97924279	97924353	81	
MAGNA3 50-40 F (N)	240		97924280	97924287	97924354	83	
MAGNA3 50-60 F (N)	240		97924281	97924288	97924355	85	
MAGNA3 50-80 F (N)	240		97924282	97924289	97924356	87	
MAGNA3 50-100 F (N)	280		97924283	97924290	97924357	89	
MAGNA3 50-120 F (N)	280		97924284	97924291	97924358	91	
MAGNA3 50-150 F (N)	280		97924285	97924292	97924359	93	
MAGNA3 50-180 F (N)	280		97924286	97924293	97924360	95	
MAGNA3 65-40 F (N)	340		97924294	97924300	97924361	97	
MAGNA3 65-60 F (N)	340		97924295	97924301	97924362	99	
MAGNA3 65-80 F (N)	340		97924296	97924302	97924363	101	
MAGNA3 65-100 F (N)	340		97924297	97924303	97924364	103	
MAGNA3 65-120 F (N)	340		97924298	97924304	97924365	105	
MAGNA3 65-150 F (N)	340		97924299	97924305	97924366	107	
MAGNA3 80-40 F	360	97924306	97924316		97924326	109	
MAGNA3 80-60 F	360	97924307	97924317		97924327	111	
MAGNA3 80-80 F	360	97924308	97924318		97924328	113	
MAGNA3 80-100 F	360	97924309	97924319		97924329	115	
MAGNA3 80-120 F	360	97924310	97924320		97924330	117	
MAGNA3 100-40 F	450	97924311	97924321		97924331	119	
MAGNA3 100-60 F	450	97924312	97924322		97924332	121	
MAGNA3 100-80 F	450	97924313	97924323		97924333	123	
MAGNA3 100-100 F	450	97924314	97924324		97924334	125	
MAGNA3 100-120 F	450	97924315	97924325		97924335	127	

Bemærk: Klik på produktnummeret for at gå direkte til ydelseskurven i Grundfos Product Center.

Dobbeltpumper

Pumpetype	Indbygningslængde [mm]	Rørtilslutning med gevind		Datablad Side
		Støbejern		
		PN 10	PN 16	
MAGNA3 D 32-40	180	97924449	97924455	51
MAGNA3 D 32-60	180	97924450	97924456	53
MAGNA3 D 32-80	180	97924451	97924457	55
MAGNA3 D 32-100	180	97924452	97924458	57

Pumpetype	Indbygningslængde [mm]	Flangetilslutning				Datablad Side
		Støbejern				
		PN 6	PN 10	PN 6/10	PN 16	
MAGNA3 D 32-40 F	220			98333840	98333838	60
MAGNA3 D 32-60 F	220			98333860	98333858	62
MAGNA3 D 32-80 F	220			98333880	98333878	64
MAGNA3 D 32-100 F	220			97924453	97924459	66
MAGNA3 D 32-120 F	220			97924454	97924460	68
MAGNA3 D 40-40 F	220			97924461	97924468	70
MAGNA3 D 40-60 F	220			97924462	97924469	72
MAGNA3 D 40-80 F	220			97924463	97924470	74
MAGNA3 D 40-100 F	220			97924464	97924471	76
MAGNA3 D 40-120 F	250			97924465	97924472	78
MAGNA3 D 40-150 F	250			97924466	97924473	80
MAGNA3 D 40-180 F	250			97924467	97924474	82
MAGNA3 D 50-40 F	240			97924475	97924482	84
MAGNA3 D 50-60 F	240			97924476	97924483	86
MAGNA3 D 50-80 F	240			97924477	97924484	88
MAGNA3 D 50-100 F	280			97924478	97924485	90
MAGNA3 D 50-120 F	280			97924479	97924486	92
MAGNA3 D 50-150 F	280			97924480	97924487	94
MAGNA3 D 50-180 F	280			97924481	97924488	96
MAGNA3 D 65-40 F	340			97924489	97924495	98
MAGNA3 D 65-60 F	340			97924490	97924496	100
MAGNA3 D 65-80 F	340			97924491	97924497	102
MAGNA3 D 65-100 F	340			97924492	97924498	104
MAGNA3 D 65-120 F	340			97924493	97924499	106
MAGNA3 D 65-150 F	340			97924494	97924500	108
MAGNA3 D 80-40 F	360	97924501	97924511		97924521	110
MAGNA3 D 80-60 F	360	97924502	97924512		97924522	112
MAGNA3 D 80-80 F	360	97924503	97924513		97924523	114
MAGNA3 D 80-100 F	360	97924504	97924514		97924524	116
MAGNA3 D 80-120 F	360	97924505	97924515		97924525	118
MAGNA3 D 100-40 F	450	97924506	97924516		97924526	120
MAGNA3 D 100-60 F	450	97924507	97924517		97924527	122
MAGNA3 D 100-80 F	450	97924508	97924518		97924528	124
MAGNA3 D 100-100 F	450	97924509	97924519		97924529	126
MAGNA3 D 100-120 F	450	97924510	97924520		97924530	128

Bemærk: Klik på produktnummeret for at gå direkte til ydelseskurven i Grundfos Product Center.

11. Grundfos Product Center

Online søge- og dimensioneringsværktøj som hjælper dig med at træffe det rigtige valg.

<http://product-selection.grundfos.com>



DIMENSIONERING giver dig mulighed for at finde en pumpe ud fra indtastede data og valgmuligheder.

ERSTATNING giver dig mulighed for at finde et erstatningsprodukt. Søgeresultaterne omfatter oplysninger om

- den laveste indkøbspris
- det laveste energiforbrug
- de laveste samlede levetidsomkostninger.

KATALOG giver dig adgang til Grundfos' produktkatalog.

MEDIER giver dig mulighed for at finde pumper konstrueret til aggressive medier, brandfarlige medier eller andre specialmedier.

Alle de oplysninger du har brug for, på ét sted

Ydelseskurver, tekniske specifikationer, billeder, dimensionstegninger, motorcurver, ledningsdiagrammer, reservedele, servicesæt, 3D-tegninger, dokumenter og systemdele. Product Center indeholder alle nylige og gemte emner - herunder færdige projekter - direkte på hovedsiden.

Downloads

På produktsiderne kan du downloade installations- og betjeningsvejledninger, datahæfter, serviceinstruktioner osv. i pdf-format.

Ret til ændringer forbeholdes.

98337565 1116

ECM: 1198053

GRUNDFOS DK A/S

Martin Bachs Vej 3
DK-8850 Bjerringbro
Telefon: 87 50 50 50
CVR: 19342735
E-mail: info_GDK@grundfos.com

GRUNDFOS DK A/S

Center Øst
Vallensbækvej 30-32
DK-2605 Brøndby
Telefon: 87 50 50 50

