

Unilift CC, KP og AP


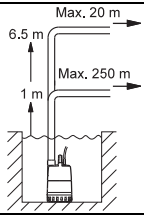

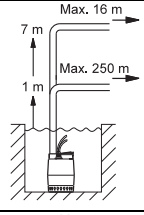

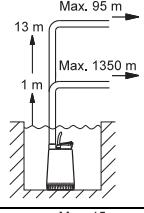

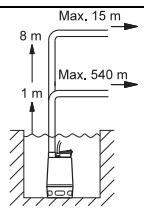

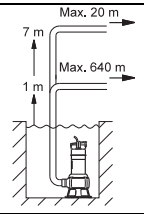

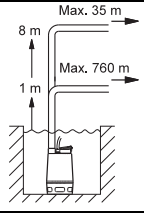

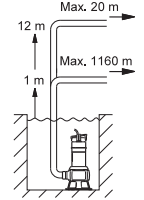
Dræn- og spildevandsdykpumper
50 Hz



1. Produktoversigt	3
Unilift CC, KP, AP	3
2. Generelle data	4
Ydelsesområde	4
Anvendelse	5
Eksempler på anvendelsesformål	5
Definitioner på spildevand	6
Pumpeoversigt	6
Typenøgler	6
Konstruktion	6
Installation	6
3. Ydelseskurver og tekniske data	7
Unilift CC	7
Unilift KP	11
Unilift AP12	15
Unilift AP35	19
Unilift AP35B	23
Unilift AP50	27
Unilift AP50B	31
4. Styringer	35
Kontrolboks	35
Niveaustyring	35
LC 108, LCD 108	36
LC 110, LCD 110	37
5. Tilbehør	39
Tilbehør til Unilift CC-, KP-, AP-pumper	39
Niveaustyring og ekstraudstyr	40
Tilbehør til styringer	41
6. Produktprogram	42
Unilift CC	42
Unilift KP 150	43
Unilift KP 250	44
Unilift KP 350	45
Unilift AP12	46
Unilift AP35	47
Unilift AP35B	47
Unilift AP50	48
Unilift AP50B	48
7. Grundfos Product Center	49

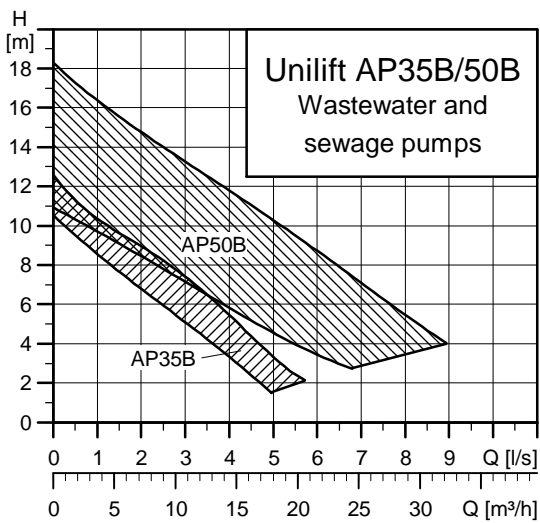
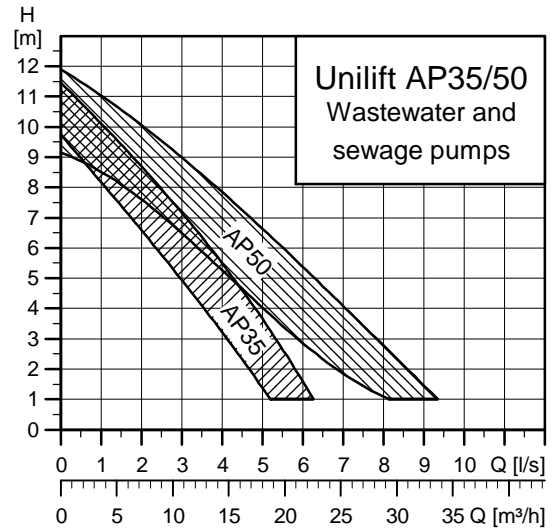
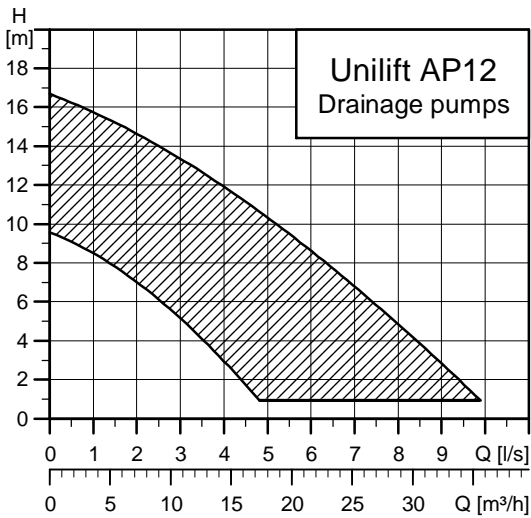
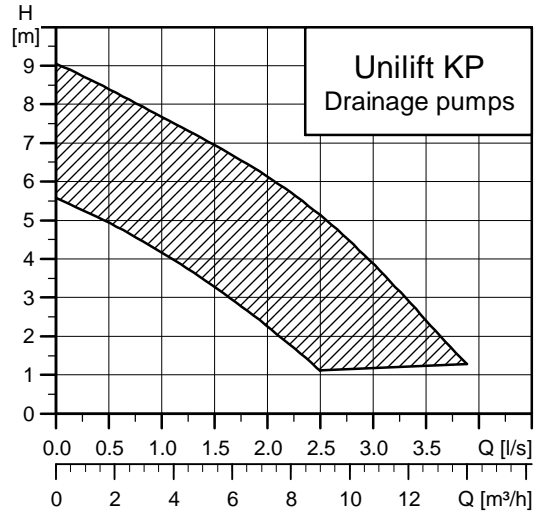
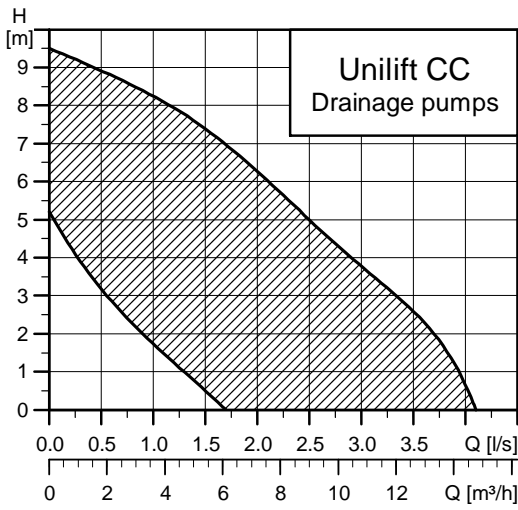
1. Produktoversigt

Unilift CC, KP, AP

	Anvendelse	Tekniske data	Dimensionering
	<p>Unilift CC</p> <p>Unilift CC er en dykpumpe til pumpning af rent, ikke-aggressivt vand og lettere snavset (gråt) spildevand. Unilift CC kan pumpe ned til en vandstand på 3 mm og kan anvendes i permanente installationer eller som transportabel pumpe.</p>	 <p>GR A0682</p> <ul style="list-style-type: none"> Maks. flow, Q: 14 m³/t Maks. løftehøjde, H: 9 m Medietemperatur: 0-40 °C Maks. partikelstørrelse: Ø10 Materiale: Kompositmateriale Sugning ned til 3 mm. 	 <p>Max. 20 m</p> <p>6,5 m</p> <p>1 m</p> <p>Max. 250 m</p> <p>TM03 1883 3305</p>
Dræning	<p>Unilift KP</p> <p>Unilift KP er en dykpumpe til pumpning af rent, ikke-aggressivt vand og lettere snavset (gråt) spildevand, f.eks. husholdningsspildevand fra septiktanke og slambehandlingsanlæg.</p>	 <p>GR 0110</p> <ul style="list-style-type: none"> Maks. flow, Q: 14 m³/t Maks. løftehøjde, H: 9 m Medietemperatur: 0-50 °C Maks. partikelstørrelse: Ø10 Materiale: Rustfrit stål. 	 <p>Max. 16 m</p> <p>7 m</p> <p>1 m</p> <p>Max. 250 m</p> <p>TM03 1884 3305</p>
	<p>Unilift AP12</p> <p>Unilift AP12 er en dykpumpe til pumpning af rent, ikke-aggressivt vand og lettere snavset (gråt) spildevand. Pumpen kan anvendes som en transportabel enhed.</p>	 <p>TM03 1851 3205</p> <ul style="list-style-type: none"> Maks. flow, Q: 32 m³/t Maks. løftehøjde, H: 17 m Medietemperatur: 0-55 °C Maks. partikelstørrelse: Ø12 Materiale: Rustfrit stål. 	 <p>Max. 95 m</p> <p>13 m</p> <p>1 m</p> <p>Max. 1350 m</p> <p>TM03 1885 3305</p>
Afløbsvand	<p>Unilift AP35</p> <p>Unilift AP35 er en dykpumpe til pumpning af snavset vand, ubehandlet spildevand (undtagen udledning fra toiletter) og medier indeholdende fibre fra let industri, vaskerier osv. med partikler op til Ø35.</p>	 <p>TM00 5739 1195</p> <ul style="list-style-type: none"> Maks. flow, Q: 18 m³/t Maks. løftehøjde, H: 11 m Medietemperatur: 0-55 °C Maks. partikelstørrelse: Ø35 Materiale: Rustfrit stål. 	 <p>Max. 15 m</p> <p>8 m</p> <p>1 m</p> <p>Max. 540 m</p> <p>TM03 1886 3305</p>
	<p>Unilift AP35B</p> <p>Unilift AP35B er en dykpumpe til pumpning af spildevand (undtagen udledning fra toiletter). Pumpen kan installeres på autokobling hvilket sikrer let adgang til pumpen i forbindelse med f.eks. vedligeholdelse.</p>	 <p>TM03 8259 0907</p> <ul style="list-style-type: none"> Maks. flow, Q: 21 m³/t Maks. løftehøjde, H: 13 m Medietemperatur: 0-40 °C Maks. partikelstørrelse: Ø35 Materiale: Rustfrit stål Ekstraudstyr: Autokobling. 	 <p>Max. 20 m</p> <p>7 m</p> <p>1 m</p> <p>Max. 640 m</p> <p>TM03 1888 3305</p>
Husholdningskloakvand	<p>Unilift AP50</p> <p>Unilift AP50 er en dykpumpe til pumpning af snavset vand, ubehandlet spildevand og medier indeholdende fibre fra let industri, vaskerier osv. med partikler op til Ø50.</p>	 <p>TM00 5740 1495</p> <ul style="list-style-type: none"> Maks. flow, Q: 32 m³/t Maks. løftehøjde, H: 12 m Medietemperatur: 0-55 °C Maks. partikelstørrelse: Ø50 Materiale: Rustfrit stål. 	 <p>Max. 35 m</p> <p>8 m</p> <p>1 m</p> <p>Max. 760 m</p> <p>TM03 1887 3305</p>
	<p>Unilift AP50B</p> <p>Unilift AP50B er en dykpumpe til pumpning af spildevand. Pumpen kan installeres på autokobling hvilket sikrer let adgang til pumpen i forbindelse med f.eks. vedligeholdelse.</p>	 <p>TM03 8260 0907</p> <ul style="list-style-type: none"> Maks. flow, Q: 31 m³/t Maks. løftehøjde, H: 17 m Medietemperatur: 0-40 °C Maks. partikelstørrelse: Ø50 Materiale: Rustfrit stål Ekstraudstyr: Autokobling. 	 <p>Max. 20 m</p> <p>12 m</p> <p>1 m</p> <p>Max. 1160 m</p> <p>TM03 1889 3305</p>

2. Generelle data

Ydelsesområde



Anvendelse

Unilift CC, KP og AP er drændykpumper til midlertidig og permanent fritstående installation. Unilift AP35B og AP50B kan endvidere monteres på autokobling med styrerør i bunden af en opsamlingsbeholder.

Pumperne er konstrueret til intermitterende drift.

pH-værdier:

- Unilift CC: 4-9
- Unilift KP: 4-9
- Unilift AP: 4-10.

Maks. massefylde: 1.100 kg/m³.

Maks. installationsdybde under vandoverfladen: 10 m.

Til permanent installation leveres følgende niveaustyringer: LC 107, LC 108 og LC 110 til 1-pumpeinstallationer og LCD 107, LCD 108 og LCD 110 til 2-pumpeinstallationer.

Eksempler på anvendelsesformål

Anvendelse	Unilift-pumpe type							
	CC	KP	AP12	KPC	AP35	AP35B	AP50	AP50B
Maks. medietemperatur [°C]	40	50	55	40	55	40	55	40
Maks. partikelstørrelse [mm]	10	10	12	10	35	35	50	50
Midlertidige, lette opgaver (anvendes som transportabel pumpe)	•	•	○	•	○	○	○	○
Midlertidige, krævende opgaver, transportabel pumpe til installatører og let industri			•		•	•	•	•
Pumpning af:								
Vand og regnvand inden for havebrug	•	•	•	•				
Vand fra floder og søer	•	•	•	•	•	•	•	•
Regnvand, drænvand og vand fra oversvømmelser	•	•	•	•	•	•	•	•
Vand til fyldning/tømning af containere, damme, beholdere osv.	•	•	•	•	•	•	•	•
Spildevand fra brusekabiner, vaskemaskiner og afløb under kloakniveau	•	•	•	•	•	•	•	•
Svømmebadsvand	•	•	•	•	•	•	•	•
Drænvand fra grøfter	•	•	•	•	•	•	•	•
Grundvand (grundvandssænkning)	•	•	•	•	•	•	•	•
Husholdningsspildevand fra septiktanke og slambehandlingsanlæg	○	•	•	○	•	•	•	•
Medier med fibre fra let industri, vaskerier osv.					•	•	•	•
Spildevand fra viadukter, vejunderføringer osv.					•	•	•	•
Drænvand fra sprinkleranlæg på autoværksteder					○	○	○	○
Husholdningsspildevand med udledning fra rør og vandklosetter beliggende under kloakniveau, udendørs pumpeinstallationer								
Husholdningsspildevand med udledning fra rør og vandklosetter beliggende under kloakniveau, indendørs pumpeinstallationer								

• = Anbefalet pumpetype
○ = Alternativ pumpetype

Definitioner på spildevand

Dræning

Råvand, drænvand og ubehandlet spildevand indeholdende faste bestanddele under 12 mm fra husholdninger, landbrug og mindre industrivirksomheder.

Afløbsvand

Snavset vand og ubehandlet spildevand (undtagen udledning fra toiletter) indeholdende fibre og faste bestanddele under 50 mm fra afvandsingsanlæg, husholdninger og mindre industrivirksomheder.

Kloakvand

Ubehandlet spildevand og ufiltreret kloakvand som indeholder fibre, tekstiler og andre faststoffer (herunder afløbsvand fra toilet) fra private spildevandsanlæg, gårde og industrivirksomheder.

For at undgå tilstopning anbefaler vi pumper som tillader fri passage af faststoffer på op til 70-80 mm.

Bemærk at udledning fra toiletter ofte indeholder fremmedlegemer, f.eks. bleer, tamponer, toiletruller, børnelegetøj og tandbørster.

Pumpeoversigt

Pumpeprogram Unilift	Frit gennemløb [mm]	Løbetype	Antal motorpoler
CC	10	Halvåben	2
KP	10	Halvåben	2
AP12	12	Halvåben	2
KPC	10	Halvåben	2
AP35	35	Vortex	2
AP35B	35	Vortex	2
AP50	50	Vortex	2
AP50B	50	Vortex	2

Typenøgler

Unilift CC-pumper

Eksempel	Unilift	CC	9	A1
Typerække				
Type				
Maks. løftehøjde [m]				
5				
7				
9				
Drift				
A1 = Automatisk drift				
M1 = Manuel drift				

Unilift KP-pumper

Eksempel	Unilift KP	150	A	1
Typerække				
Nominal motorydelse, P ₂ [W]:				
150				
250				
350				
Niveaustyring:				
S = Med integreret elektronisk sensor (automatisk drift)				
A = Med svømmerafbryder (automatisk drift)				
M = Uden niveaufafbryder (manuel drift)				
Motor:				
1 = 1-faset				
3 = 3-faset				

Unilift AP pumper

Eksempel	Unilift AP	35	B.	50.	08.	A	1	.V
Typerække								
Maks. partikelstørrelse [mm]								
Pumpetype:								
Ingen = AP-pumpe								
B = AP Basic								
Afgangsstudsens nominelle diameter								
Udgangseffekt P ₂ /100 [W]								
Niveaustyring:								
A = Automatisk drift (med svømmerafbryder)								
Ingen = Manuel drift (uden svømmerafbryder)								
Motor:								
1 = 1-faset								
3 = 3-faset								
Løber:								
V = Vortex-løber								

Konstruktion

Vertikale, ettrinscentrifugaldykpumper med horisontal eller vertikal afgangsstuds, udviklet til fritstående installation, installation på autokoblingssystem med styrerør eller installation i opsamlingsbeholdere.

Pumperne er direkte tilsluttet en asynkron dykmotor til 1 x 230 V + 6/- 10 %, 3 x 230 V + 6/- 10 % eller 3 x 400 V + 6/- 10 %, 50 Hz.

Kapslingsklasse: IP68

Isolationsklasse: B eller F.

Unilift-pumper

1-fasede pumper har indbygget termoafbryder og kræver ingen yderligere motorbeskyttelse.

3-fasede pumper skal tilsluttes en motorstarter.

Installation

Pumperne er velegnede til fritstående installation. Unilift AP35B og AP50B kan installeres på et autokoblingssystem med styrerør (tilbehør).

Pumper til vertikal tørpstilling kan installeres ved hjælp af en stationær holder med rørbøjning.

3. Ydelseskurver og tekniske data

Unilift CC



TM06 0686 0714

Fig. 1 Unilift CC

Unilift CC 5-, CC 7- og CC 9-pumperne er ettrinsdyk-pumper som kan pumpe ned til en vandstand på 3 mm. Pumperne har afgang både øverst og i siden hvilket gør dem nemme at indpasse i eksisterende rørinstallationer. Pumperne er konstrueret til at pumpe regnvand og gråt spildevand fra f.eks.:

- vaskemaskiner, badekar, brusebade, vaske osv. fra lavtliggende bygningsdele til kloakniveau
- kældre eller bygninger med risiko for oversvømmelse
- drænbrønde
- samlebrønde til overfladevand med tilløb fra tagrender, tunneler osv.
- swimmingpools, damme eller springvand.

Pumperne kan anvendes til permanent installation eller som transportable pumper. De leveres i to udførelser:

- M til manuel drift
- A til automatisk drift.

Pumperne tillader frit gennemløb for partikler op til Ø10 mm.

Godkendelser

VDE, GOST og LGA i henhold til DIN EN 12050-2.

Pumpemedier

Pumperne er velegnede til følgende medier:

- rent, ikke-aggressivt vand
- lettere snavset (gråt) spildevand.

Pumperne er **ikke** egnede til følgende medier:

- medier med langfibrede bestanddele
- brændbare medier (olie, benzin eller lignende)
- aggressive medier.

Hvis pumpen har været brugt til andre medier end rent vand, bør den gennemskylles med rent vand umiddelbart efter brug.

Medfølgende komponenter

Pumpen leveres med adapter, kontraventil og en 90 ° bøjning.

Adapteren har ydre gevind på 3/4", 1" og 1 1/4". Den skal skæres til, så den passer til afgangsrøret.

Den medleverede kontraventil kan placeres i adapteren for at forhindre tilbageløb gennem pumpen når den stopper.

90 ° bøjningen har indvendigt gevind på 1 1/4" og er beregnet til brug på sideafgangen.

Pumpe- og motorkappe

Begge kapper er helstøbte i kompositmateriale med en afgangstilslutning med 1 1/4" udvendigt rørgvind (G). En udkæring i håndtaget holder svømmerafbryderkablet.

Netkablet og svømmerafbryderkablet føres ind i motorkappen gennem hermetisk tætte kabelgennemføringer.

Indløbssien fastgøres til pumpekappen med et let tryk og kan let afmonteres ved hjælp af en skruetrækker eller lignende. Vandet trænger ind i pumpen gennem hullerne i indløbssien hvilket forhindrer store partikler i at passere. De store huller sikrer også et langsomt flow ind i pumpen.

Pumpning til lav vandstand opnås ved at afmontere indløbssien.

Motor

Motoren er en 1-faset, asynkron tørløbermotor. Aksialrotorens position sikres vha. et kugleleje. Pumpemediet køler motoren.

	Isolationsklasse	Kapslingsklasse
Unilift CC 5	B	IP68
Unilift CC 7	F	IP68
Unilift CC 9	B	IP68

Motoren har indbygget automatisk overbelastningsbeskyttelse som afbryder motoren i tilfælde af overbelastning. Når motoren er afkølet til normaltemperatur, genstarter den automatisk.

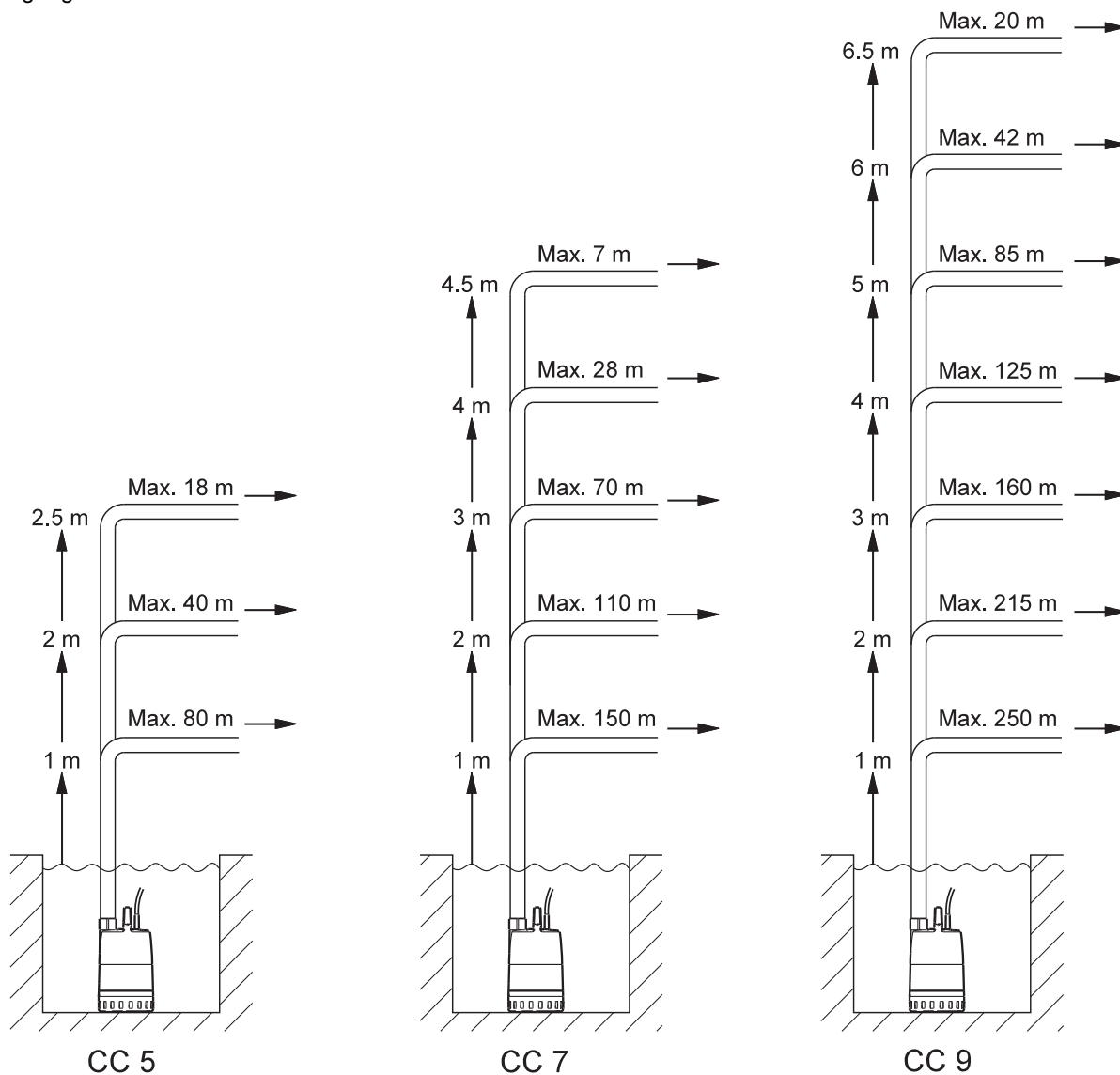
Valg

Nedenstående oversigt kan bruges til at vælge den rigtige Unilift CC-pumpestrørelse til stationære formål.

Strømningshastigheden gennem afgangsrøret skal være minimum 0,7 m/s for at sikre selvrensning.

Eksempel: Et DN 32-afgangsrør med en indvendig diameter på 26-34 mm (afhængigt af lokale standarder) kræver som minimum et flow på ca. 2 m³/t.

Nedenstående oversigt viser de maksimale længder for kombinerede vertikale og horisontale DN 32-afgangsrør.



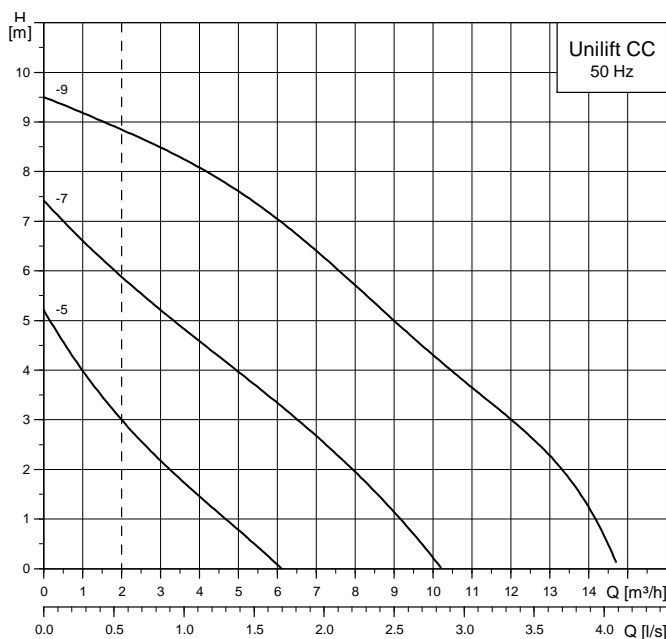
Oversigten skal kun betragtes som vejledende.

Grundfos påtager sig intet ansvar for installationer der ikke er i overensstemmelse med oversigten.

Bemærk: Hvis der bruges kontraventil, er tryktabet i ventilen 0,2 m vandsøjle ved 2 m³/t hvilket skal fratrækkes de vertikale rørlængder.

Afgangsrørets vertikale højde skal måles fra pumpens stopniveau.

Ydelseskurver



Den stiplede linje viser en min. strømningshastighed på 0,7 m/s med et DN 32-afgangsrør i henhold til DIN EN 12056. Anvendelse af sideafgangen kan medføre et fald i ydelsen på 5 %.

TM03 1346 1805

Driftsbetingelser

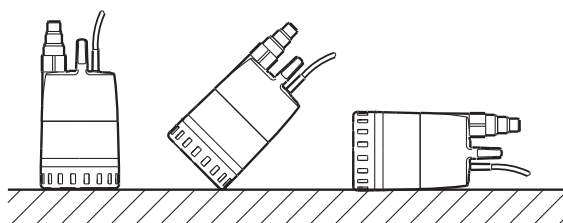
Medietemperatur

0-40 °C.

Ved intervaller på mindst 30 minutter tillades dog op til to minutters drift ved maks. 70 °C.

Installation

Pumpen kan bruges i vertikal stilling og skrå eller horisontal stilling med afgangsstudsene som det højeste punkt på pumpen. Indløbssien skal altid være dækket af pumpemediet.



TM00 1111 1005

Fig. 2 Pumpestillinger

Installationsdybde

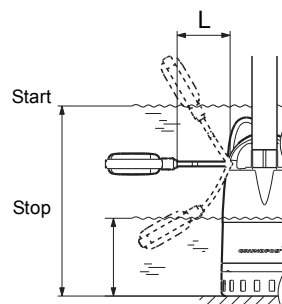
Maks. 10 m under vandoverfladen.

Justering af kabellængde for svømmerafbryder

Niveauforskellen mellem start og stop kan justeres ved at ændre den fri kabellængde mellem svømmerafbryder og pumpehåndtag.

- En øget fri kabellængde giver færre start/stop og stor niveauforskel.
- En reduceret fri kabellængde giver flere start/stop og lille niveauforskel.

For at svømmerafbryderen kan starte og stoppe pumpen, skal den fri kabellængde være mindst 100 mm og højst 200 mm.



TM03 0829 0505

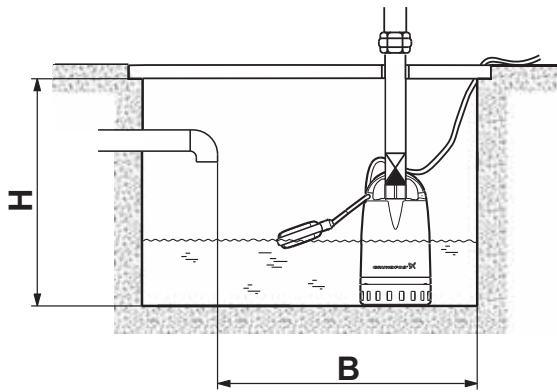
Fig. 3 Start-/stopniveau, Unilift CC

Pumpetype	Kabellængde (L) min. 100 mm		Kabellængde (L) maks. 200 mm	
	Start [mm]	Stop [mm]	Start [mm]	Stop [mm]
Unilift CC 5	350	115	400	55
Unilift CC 7	350	115	400	55
Unilift CC 9	385	150	435	90

Tekniske data

Pumpetype	Spænding [V]	P ₁ [W]	I _n [A]	Mål [mm]			Vægt [kg]
				H Afgangsstuds øverst	H Afgangsstuds på siden	B	
Unilift CC 5	1 x 220/240	240	1,1	520	350	400	4,35
Unilift CC 7	1 x 220/240	380	1,7	520	350	400	4,6
Unilift CC 9	1 x 220-240	780	3,7	570	400	500	6,5

Med svømmerafbryder



TM03 1122 1105

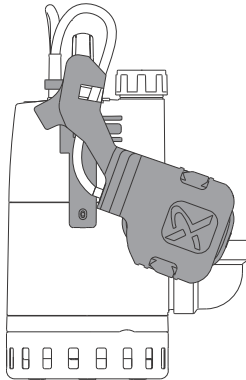
Fig. 4 Min. brøndmål, Unilift CC

Hvis pumpen installeres i en samlebrønd, skal brøndens minimumsmål være som vist ovenfor for at sikre fri bevægelse for svømmerafbryderen.

Installation i snæver brønd

Hvis Unilift CC skal installeres i en snæver brønd, kan beslag til svømmeafbryder leveres som tilbehør.

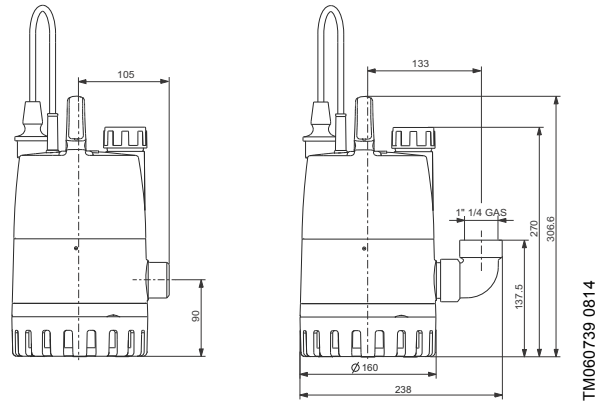
Minimumsmålene for den snævre brønd er 300 x 350 mm.



TM06 0696 0714

Fig. 5 Unilift CC med niveauipe monteret

Uden svømmerafbryder



TM060739 0814

Fig. 6 Pumpemål

Pumpen kræver ikke mere plads end pumpens fysiske mål.

Materialer

Standardudførelse

Komponent	Materiale	DIN W. - Nr.
Motorsvøb	PP 15 GF	
Pumpekappe	PP 15 GF	
Løber	PP 20 GF	
Indløbssi	Rustfrit stål, klasse A2	1.4301
V-ring	NBR 50	
O-ringe	NBR 70	
Kabel	H05RN-F 3G0,75 (CC 5) H07RN-F3G1 (CC 7 - CC 9)	

Specialudførelser

Komponent	Materiale	DIN W. - Nr.
Motorsvøb	PP 15 GF	
Pumpekappe	PP 15 GF	
Løber	PP 20 GF	
Indløbssi	PP 15 GF	
V-ring	NBR 50	
O-ringe	NBR 70	
Væskeberørte motordele	Rustfrit stål, klasse 2	1.4401
Kabel	H05RN-F 3G0,75 (CC 5) H07RN-F3G1 (CC 7 - CC 9)	

Unilift KP



TM01 7145 4099

Fig. 7 Unilift KP-A

Unilift KP er en kompakt ettrinsdrøndykpumpe i rustfrit stål med hermetisk lukket statorhus (vådløbermotor). Pumpen kan indbygges i en permanent installation eller anvendes som transportabel pumpe. Den kan betjenes helt eller delvist neddykket.

Pumpen kan anvendes til følgende formål:

- pumpning i drænsamlebrønde
- husholdningsspildevand uden udledning fra toiletter
- pumpning af drønvand fra kældre eller bygninger
- tømning af swimmingpools, beholdere og springvand
- anvendelsesformål inden for landbrug, skovbrug, mejerier, bryggerier og procesindustri.

Udførelser

Unilift KP leveres i følgende udførelser:

- Unilift KP-A Med svømmerafbryder (automatisk drift)
- Unilift KP-AV Med vertikal niveauafbryder (automatisk drift)
- Unilift KP-M Uden niveauafbryder (manuel drift).

Godkendelser

CE, LGA, VDE, GS, EMV, GOST, UL, CSA og C-TICK.

Pumpemedier

Pumpen kan anvendes til følgende medier:

- rent, ikke-aggressivt vand
- lettere snavset (gråt) spildevand.

Den åbne løberkonstruktion sikrer frit gennembløb for faste bestanddele med en diameter på op til 10 mm.

Funktioner

Unilift KP-A

Unilift KP-A har start/stop ved hjælp af en svømmerafbryder.

Unilift KP-AV

Unilift KP-AV har automatisk start/stop ved hjælp af en vertikal niveauafbryder.

Unilift KP-M

Unilift KP-M har håndbetjening ved hjælp af ekstern start/stop.

Konstruktion

Den rustfri pumpekappe er fremstillet i ét stykke og forsynet med Rp 1 1/4-afgangsstuds med et isoleret bærehåndtag. Unilift KP har et vandtæt vulkaniseret stik.

Mediet strømmer ind i pumpen gennem hullerne i indløbsiden. Hullerne forhindrer samtidig indstrømning af større, faste bestanddele.

Den robuste løber har enkeltkrummede ledeskovle med skrå forkanter som forhindrer fibre i at blokere løberen.

Ledeskovlene i pumpehuset leder mediet og løfter sandkorn ind i flowet således at sand ikke blokerer pumpen.

Motor

Motoren er en 1- eller 3-faset, asynkron vådløbermotor med væskefyldt rotorrum og vandsmurte lejer. Pumpe-mediet køler motoren.

Kapslingsklasse: IP68

Isolationsklasse: F

Motoren har indbygget automatisk termisk overbelastningsbeskyttelse. Motoren standser automatisk i tilfælde af overbelastning. Når motoren er tilstrækkeligt afkølet, genstarter den automatisk.

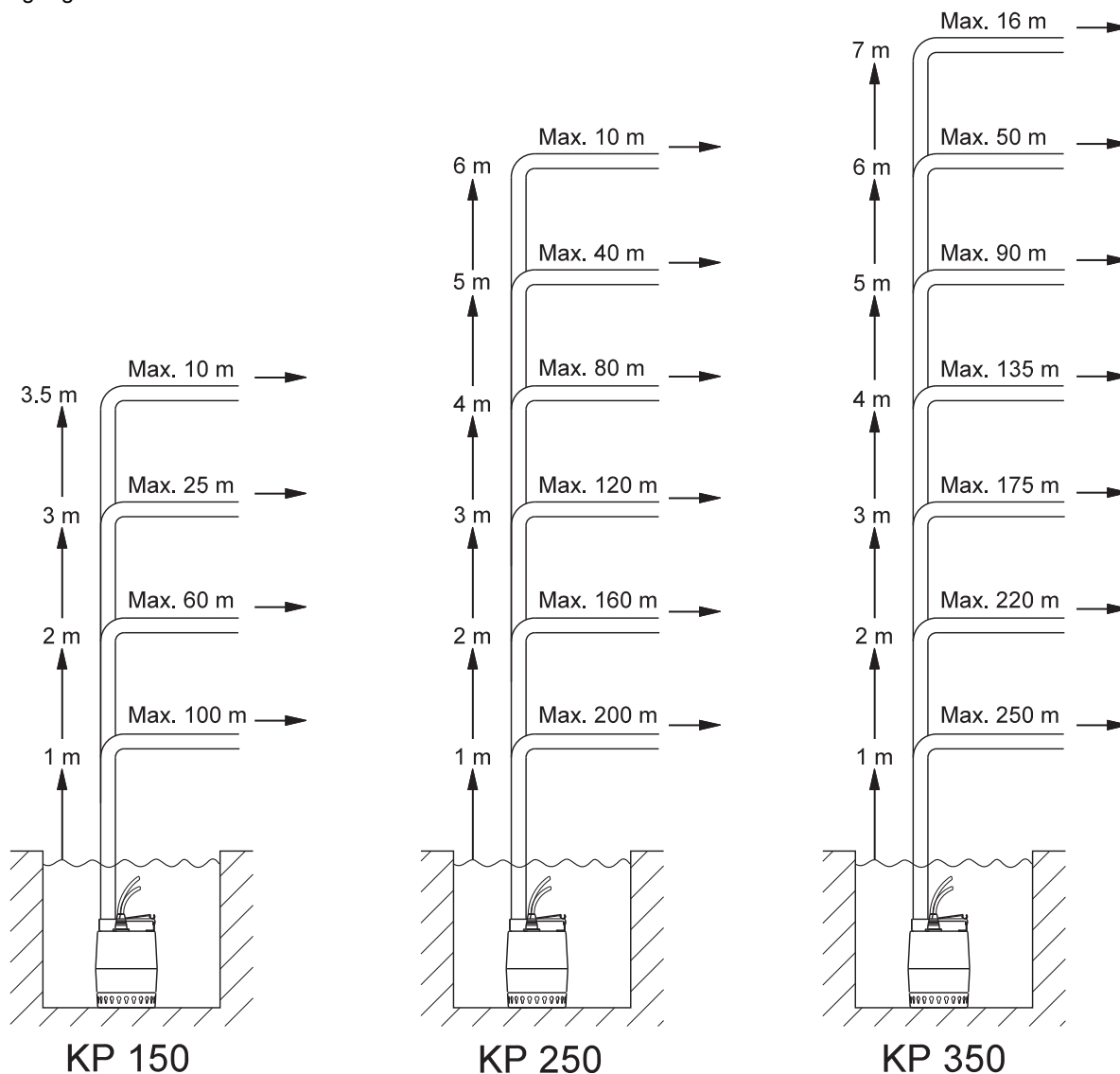
Valg

Nedenstående oversigt kan bruges til at vælge den rigtige Unilift KP-pumpe størrelse til stationære formål.

Strømningshastigheden gennem afgangsrøret skal være minimum 0,7 m/s for at sikre selvrensning.

Eksempel: Et DN 32-afgangsrør med en indvendig diameter på 26-34 mm (afhængigt af lokale standarder) kræver som minimum et flow på ca. 2,3 m³/t.

Nedenstående oversigt viser de maksimale længder for kombinerede vertikale og horisontale DN 32-afgangsrør.



Oversigten skal kun betragtes som vejledende. Grundfos påtager sig intet ansvar for installationer der ikke er i overensstemmelse med oversigten.

Bemærk: Hvis der bruges kontraventil, er tryktabet i ventilen 0,2 m vandsøjle. Trykfaldet skal fratrækkes de vertikale rørlængder.

Afgangsrørets vertikale højde skal måles fra pumpens stopniveau.

Driftsbetingelser

Installationsdybde:	Maks. 10 m under væskeniveau
Min. medietemperatur:	0 °C
Maks. medietemperatur ved kontinuerlig drift:	50 °C*

* Ved intervaller på mindst 30 minutter tillades dog op til to minutters drift ved maks. 70 °C.

Under kontinuerlig pumpedrift skal indløbssien altid være helt dækket af pumpemediet.

Installation

Hvis Unilift KP installeres i en samlebrønd, skal nedenstående minimumsbrøndmål overholdes.

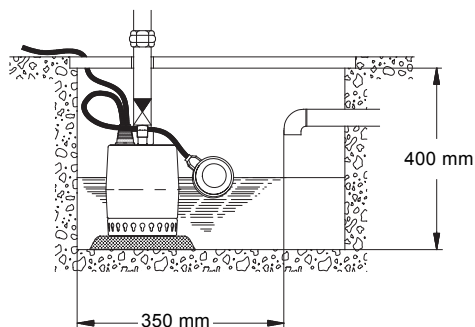


Fig. 8 Min. brøndmål, Unilift KP-A

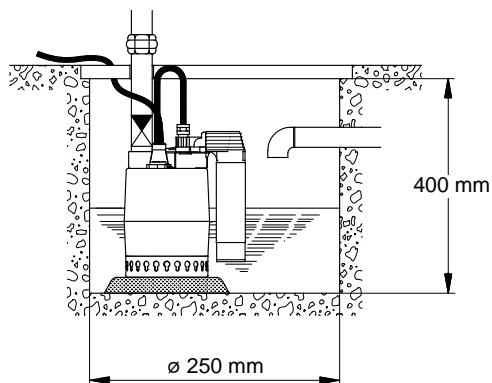


Fig. 9 Min. brøndmål, Unilift KP-AV

Pumpeplacering

Unilift KP-M og Unilift KP-A kan bruges i vertikal stilling med afgangsstudsens øverst eller i skrå eller horisontal stilling med afgangsstudsens som det højeste punkt på pumpen.

Unilift KP-AV skal bruges i vertikal stilling.

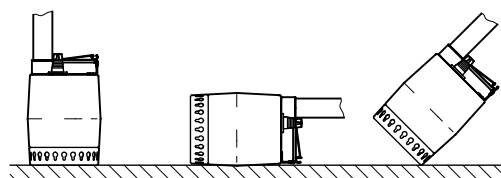


Fig. 10 Pumpestillinger

Niveaufbrydere

En niveaufbryder starter og stopper pumpen mellem to væskeniveauer. Denne type installation kræver en kontraventil i afgangsrør eller pumpe. Unilift KP-pumperne leveres med to forskellige typer niveaufbrydere.

Unilift KP-A med svømmerafbryder

En kabelholder på pumpens håndtag fastholder svømmerafbryderkablet. Niveauforskellen mellem start og stop kan justeres ved at ændre den frie kabellængde mellem pumpehåndtag og svømmerafbryder.

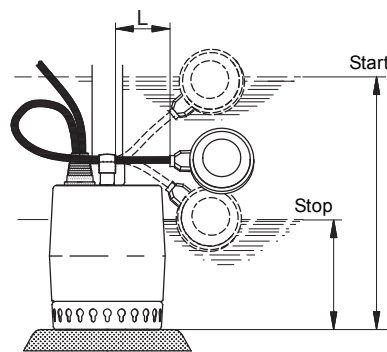


Fig. 11 Start/stop-niveauer ved min. og maks. kabellængder, Unilift KP-A

Pumpetype	Kabellængde (L) min. 70 mm		Kabellængde (L) maks. 150 mm	
	Start [mm]	Stop [mm]	Start [mm]	Stop [mm]
Unilift KP 150 A	290	140	335	100
Unilift KP 250 A				
Unilift KP 350 A	300	150	345	110

Unilift KP AV med vertikal niveaufbryder

Niveauforskellen mellem start og stop kan ikke justeres for pumper med vertikal niveaufbryder.

Målene for Unilift KP 350 er markeret med en "★".

Vertikal niveaufbryder

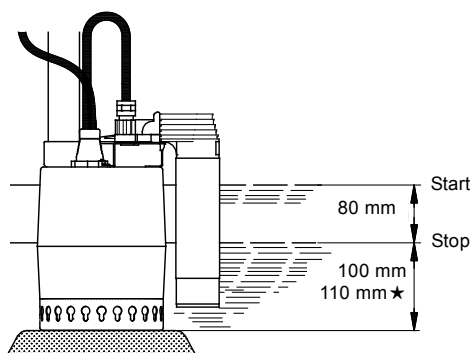
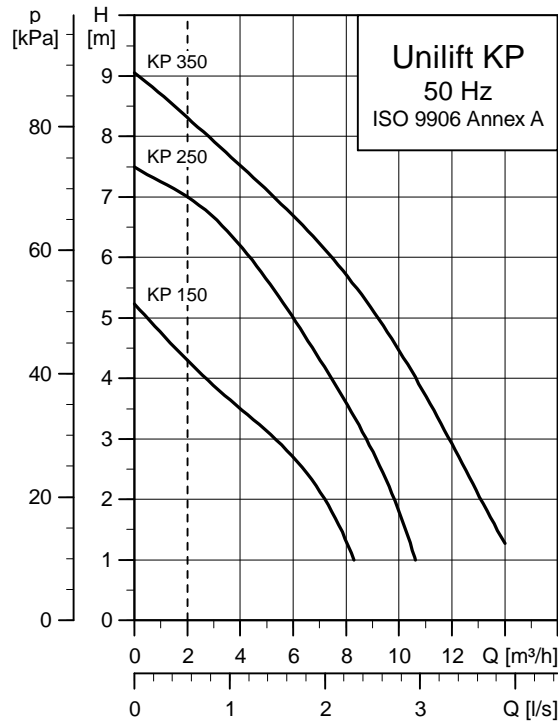


Fig. 12 Start/stop-niveauer for Unilift KP AV

Ydelseskurver



Den stiplede linje viser en min. strømningshastighed på 0,7 m/s med et DN 32-afgangsrør i henhold til DIN EN 12056.

TM03 1593 2505

Pumpetype	Forsyningsspænding [V]	Effekt P_1 [W]	Strøm, I_n [A]	Effektfaktor [Cos φ]	Hastighed [min^{-1}]	Kondensator [μF]
Unilift KP 150	1 x 220-230	300	1,3	0,99	2900	8
Unilift KP 150	1 x 230-240					
Unilift KP 250	1 x 220-230	480	2,3	0,97	2900	8
Unilift KP 250	1 x 230-240					
Unilift KP 250	3 x 380-415	480 (415 V)	0,8			
Unilift KP 350	1 x 220-240	700	3,2	0,99	2900	8
Unilift KP 350	3 x 380-400					

Pumpemål

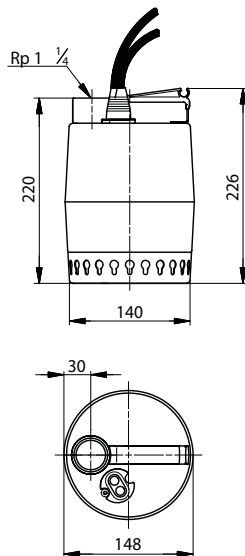


Fig. 13 Pumpemål

TM00 1642 1093

Materialer

Komponent	Materiale	DIN W. - Nr.	AISI
Pumpekappe	Rustfrit stål	1.4301	304
Pumpehus	Rustfrit stål	1.4301	304
Indløbssi	Rustfrit stål	1.4301	304
Løber	Rustfrit stål	1.4301	304
Aksel	Rustfrit stål	1.4057	431
Statorhus	Rustfrit stål	1.4301	304
Ledeapparat	Rustfrit stål	1.4301	304
Lejer	Kulstof		
O-ringe	NBR		
Tætningsringe	NBR		
Kabler	H07RN-F 3 G 1 H07RN-F 4 G 1		

Unilift AP12



TM00 5738 0895

Fig. 14 Unilift AP12

Unilift AP12-pumpen er en ettrinsdykpumpe til pumpning af drænvand.

Pumpen kan anvendes til følgende formål:

- grundvandssænkning
- pumpning i drænsamlebrønde
- pumpning i samlebrønde til overfladevand med tiløb fra tagrender, skakter, tunneler osv.
- tømning af damme, tanke osv.

Maks. partikelstørrelse: 12 mm.

Medietemperaturområde: 0-55 °C.

Godkendelser

VDE, LGA, UL og CSA.

Automatisk drift

Pumpen kan leveres til både automatisk og manuel drift og egner sig til både stationær og transportabel brug. Pumpen fås i følgende udførelser:

- med svømmerafbryder monteret til automatisk start/stop-drift mellem to væskenniveauer (1-fasede pumper)
- med separat niveauafbryder og kontrolboks til automatisk start/stop-drift mellem to væskenniveauer (3-fasede pumper)
- uden niveauafbryder til manuel start/stop-drift.

Pumper monteret med svømmerafbrydere kan også bruges til manuel start/stop-drift. I det tilfælde skal svømmerafbryderen fastholdes i opadrettet stilling.

Pumpekappe og -hus

Den rustfri pumpekappe er fremstillet i ét stykke og forsynet med et isoleret bærehåndtag. Indløbssien er monteret på pumpehuset med clips og kan let fjernes i forbindelse med vedligeholdelse. Indløbssien forhindrer store, faste bestanddele i at passere og sikrer et langsomt flow ind i pumpen. Som følge heraf forhindres de fleste urenheder i at trænge ind i pumpen.

Pumpehuset er fremstillet af rustfrit stål og monteret med et indvendigt stigrør som sikrer høj virkningsgrad.

Stigrøret er forsynet med et antal huller som sikrer effektiv køling af motoren under drift. Kabelindgangen er af gennemgangsstiktypen som muliggør hurtig og let adskillelse.

Afgangsstuds

Alle Unilift AP12-pumper har en vertikal afgangsstuds med gevind.

Unilift AP12.40: Rp 1 1/2

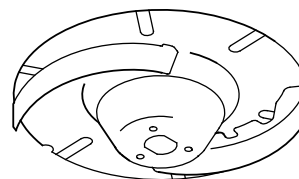
Unilift AP12.50: Rp 2.

Aksel og lejer

Akslen er fremstillet af rustfrit stål og roterer i vedligeholdelsesfrie, forsmurte kuglelejer.

Løber

Løberen er fremstillet i rustfrit stål. Den er halvåben med L-formede løberskivle og et spillerum på 12 mm. Skovlene buer bagud for at mindske eventuelle skadelige virkninger fra faste bestanddele og minimere effektforbruget.



TM00 5477 0895

Fig. 15 Løber, Unilift AP12

Akseltætning

Akseltætningen er en kombination af en mekanisk bælgætning og en læbetætning med 60 ml olie mellem de to tætninger. Tætningsfladerne er fremstillet af siliciumkarbid.

Motor

Motoren er en 1- eller 3-faset, asynkron tørløbermotor.

Kapslingsklasse: IP68

Isolationsklasse: F (155 °C)

Kabeltype: H07RN-F.

1-fasede motorer har indbygget termisk beskyttelse.

Materialer

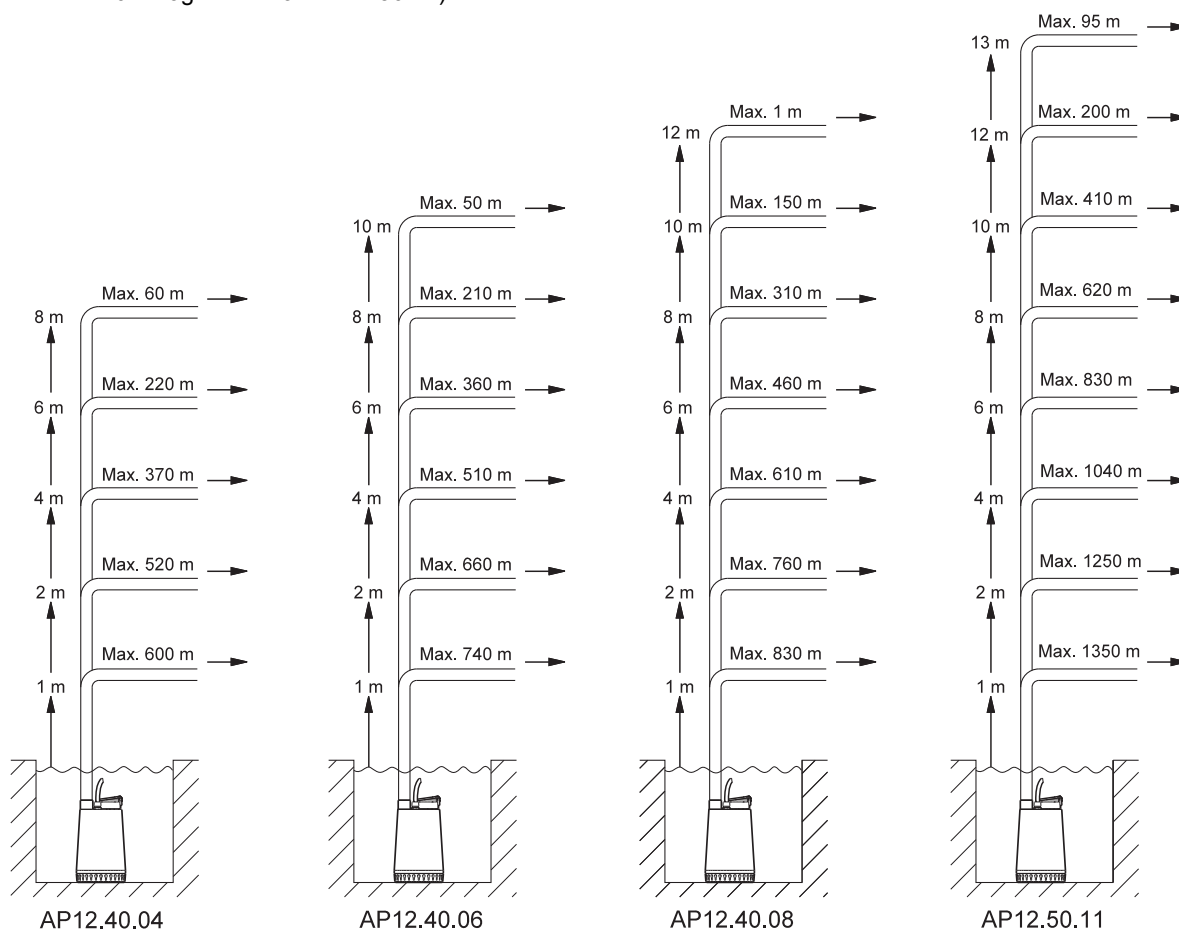
Komponent	Materiale	DIN W. - Nr.	AISI
Pumpehus	Rustfrit stål	1.4301	304
Stigrør	Rustfrit stål	1.4301	304
Løber	Rustfrit stål	1.4301	304
Pumpekappe	Rustfrit stål	1.4401	316
Pumpeaksel - væskeberørt ende	Rustfrit stål	1.4301	304
Lejer	Kraftige, forsmurte kuglelejer		
O-ringe	NBR-gummi		
Skruer	Rustfrit stål	1.4301	304
Olie	Shell Ondina 15, ugiftig		

Valg

Nedenstående oversigt kan bruges til at vælge den rigtige Unilift AP12-pumpestørrelse til stationære formål.

For at sikre at afgangsrøret er selvrensende, er beregningen af rørlængderne baseret på følgende krav:

- brug af stålør
- strømningshastigheden gennem det vertikale afgangsrør skal som minimum være 1 m/s (1 1/2" for AP12.40.xx og 2" for AP12.50.11)
- strømningshastigheden gennem det horisontale afgangsrør skal som minimum være 0,7 m/s (2" for AP12.40.xx og 2 1/2" for AP12.50.11).



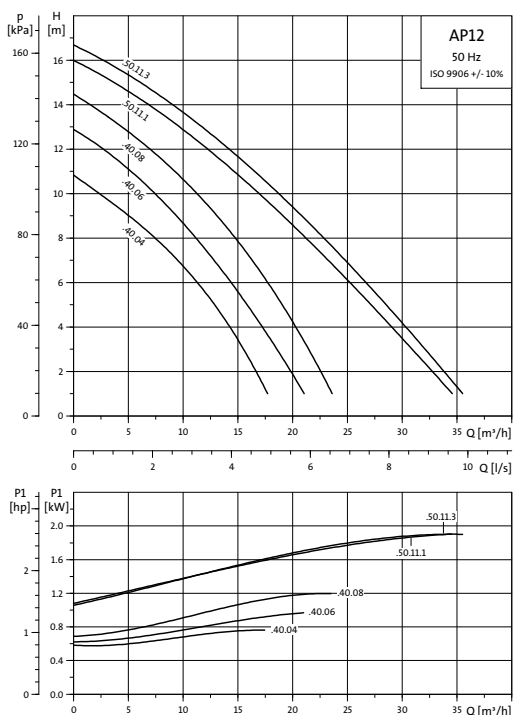
Oversigten skal kun betragtes som vejledende.

Grundfos påtager sig intet ansvar for installationer der ikke er i overensstemmelse med oversigten.

Bemærk: Hvis der bruges kontraventil, er tryktabet i ventilen 0,2 m vandsøjle hvilket skal fratrækkes de vertikale rørlængder.

Afgangsrørets vertikale højde skal måles fra pumpens stopniveau.

Ydelseskurver



Målskitse

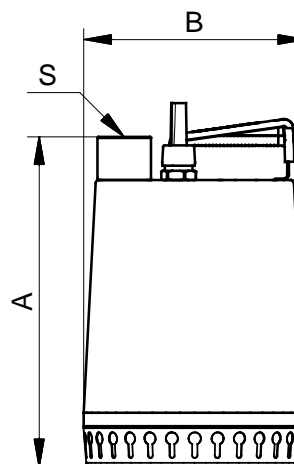


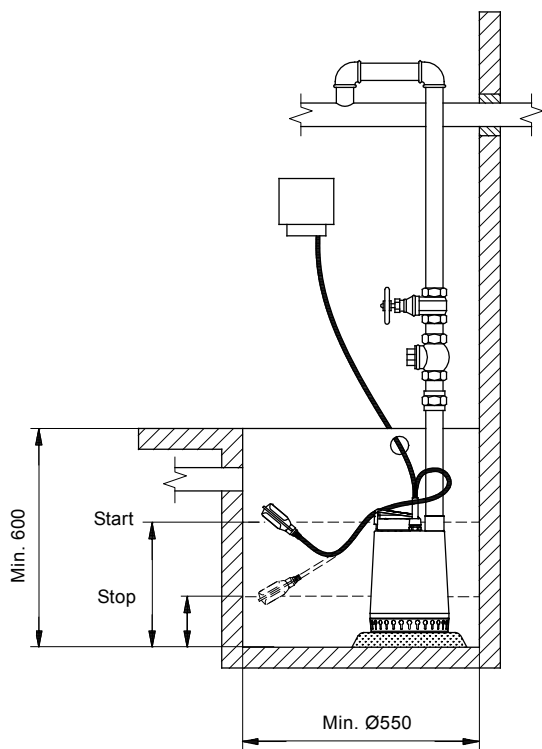
Fig. 16 Pumpemål

TM00 5523 0995

TM00 7212 0803

Pumpetype	Spænding [V]	P ₁ [kW]	P ₂ [kW]	I _n [A]	Cos φ	I _{start} / I _n	Mål [mm]			Vægt [kg]
							A	B	S	
Unilift AP12.40.04.1	1 x 230	0,7	0,4	3,0	0,99	3,8	321	216	Rp 1 1/2	11,0
Unilift AP12.40.04.A.1	1 x 230	0,7	0,4	3,0	0,99	3,8	321	216	Rp 1 1/2	11,0
Unilift AP12.40.04.3	3 x 230	0,7	0,4	2,2	0,85	4,7	321	216	Rp 1 1/2	9,7
Unilift AP12.40.04.A.3	3 x 230	0,7	0,4	2,2	0,85	4,7	321	216	Rp 1 1/2	12,0
Unilift AP12.40.04.3	3 x 400	0,7	0,4	1,2	0,83	5,0	321	216	Rp 1 1/2	9,7
Unilift AP12.40.04.A.3	3 x 400	0,7	0,4	1,2	0,83	5,0	321	216	Rp 1 1/2	12,0
Unilift AP12.40.06.1	1 x 230	0,9	0,6	4,4	0,99	3,8	321	216	Rp 1 1/2	11,0
Unilift AP12.40.06.A.1	1 x 230	0,9	0,6	4,4	0,99	3,8	321	216	Rp 1 1/2	11,0
Unilift AP12.40.06.3	3 x 230	0,9	0,6	2,9	0,83	5,4	321	216	Rp 1 1/2	10,7
Unilift AP12.40.06.A.3	3 x 230	0,9	0,6	2,9	0,83	5,4	321	216	Rp 1 1/2	13,0
Unilift AP12.40.06.3	3 x 400	0,9	0,6	1,6	0,83	4,8	321	216	Rp 1 1/2	10,7
Unilift AP12.40.06.A.3	3 x 400	0,9	0,6	1,6	0,83	4,8	321	216	Rp 1 1/2	10,7
Unilift AP12.40.08.1	1 x 230	1,3	0,8	5,9	0,99	3,8	346	216	Rp 1 1/2	12,6
Unilift AP12.40.08.A.1	1 x 230	1,3	0,8	5,9	0,99	3,8	346	216	Rp 1 1/2	12,6
Unilift AP12.40.08.3	3 x 230	1,2	0,8	3,7	0,85	4,7	346	216	Rp 1 1/2	12,0
Unilift AP12.40.08.A.3	3 x 230	1,2	0,8	3,7	0,85	4,7	346	216	Rp 1 1/2	14,3
Unilift AP12.40.08.3	3 x 400	1,2	0,8	2,1	0,87	4,9	346	216	Rp 1 1/2	12,0
Unilift AP12.40.08.A.3	3 x 400	1,2	0,8	2,1	0,87	4,9	346	216	Rp 1 1/2	14,3
Unilift AP12.50.11.1	1 x 230	1,7	1,1	8,5	0,92	3,8	357	241	Rp 2	15,1
Unilift AP12.50.11.A.1	1 x 230	1,7	1,1	8,5	0,92	3,8	357	241	Rp 2	15,1
Unilift AP12.50.11.3	3 x 230	1,9	1,2	6,4	0,85	3,6	357	241	Rp 2	15,6
Unilift AP12.50.11.A.3	3 x 230	1,9	1,2	6,4	0,85	3,6	357	241	Rp 2	17,9
Unilift AP12.50.11.3	3 x 400	1,9	1,2	3,2	0,88	4,6	357	241	Rp 2	15,6
Unilift AP12.50.11.A.3	3 x 400	1,9	1,2	3,2	0,88	4,6	357	241	Rp 2	17,9

Unilift AP12-installationer



TM03 1896 3305

Fig. 17 1-pumpeinstallation med svømmerafbryder

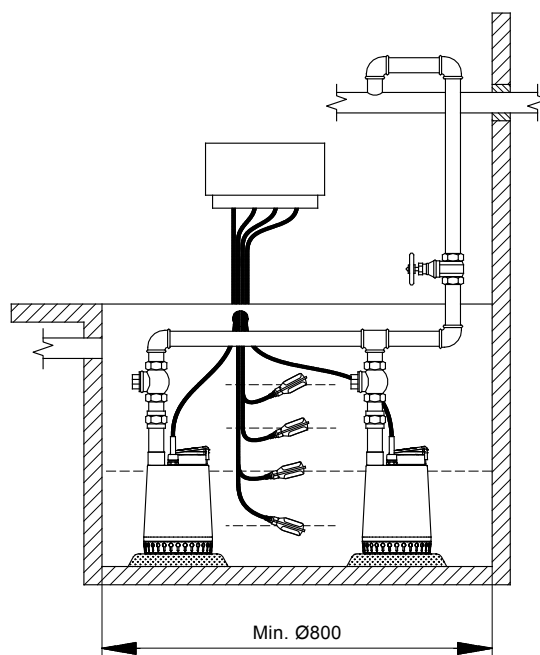
Justering af kabellængde for svømmerafbryder

Niveauforskellen mellem start og stop kan justeres ved at ændre den fri kabellængde mellem svømmerafbryder og pumpehåndtag.

- En øget fri kabellængde giver færre start/stop og stor niveauforskel.
- En reduceret fri kabellængde giver flere start/stop og lille niveauforskel.

For at svømmerafbryderen kan starte og stoppe pumpen, skal den fri kabellængde være mindst 100 mm og højst 350 mm.

Pumpetype	Kabellængde min. 100 mm		Kabellængde maks. 350 mm	
	Start [mm]	Stop [mm]	Start [mm]	Stop [mm]
Unilift AP12	500	300	550	100



TM00 5539 0995

Fig. 18 2-pumpeinstallation med fire svømmerafbrydere

2-pumpeinstallation

Unilift AP-pumper kan bruges til parallelinstallation sammen med en styring.

Eksemplet viser en installation med fire svømmerafbrydere. Pumperne styres af væskens niveauet i beholderen. Når væskestanden aktiverer den anden svømmeafbryder, starter den første pumpe.

Hvis væsken stiger hurtigere end én pumpe kan klare, aktiveres den tredje svømmeafbryder hvilket starter den anden pumpe.

Når den nederste svømmerafbryder ikke længere løftes af væsken, aktiveres den programmerbare stopforsinkelse hvorefter begge pumper standser.

Når den øverste svømmerafbryder løftes af væsken, udløses højvandsalarmer.

Unilift AP35



TM00 5739 1195

Fig. 19 Unilift AP35

Unilift AP35-pumpen er en ettrinsdykpumpe til pumpning af dræn- og spildevand. Pumpen kan anvendes til følgende formål:

- grundvandssænkning
- pumpning i drænsamlebrønde
- pumpning i samlebrønde til overfladevand med tiløb fra tagrender, skakter, tunneler osv.
- tømning af damme, tanke osv.
- pumpning af fiberholdigt spildevand fra vaskerier og industri
- pumpning af husholdningsspildevand uden udledning fra toiletter.

Medietemperaturområde: 0-55 °C.

Godkendelser

VDE, LGA, UL og CSA.

Automatisk drift

Pumpen kan leveres til både automatisk og manuel drift og egner sig til både stationær og transportabel brug. Pumpen fås i følgende udførelser:

- med svømmerafbryder monteret til automatisk start/stop-drift mellem to væskenniveauer (1-fasede pumper)
- med separat niveauafbryder og kontrolboks til automatisk start/stop-drift mellem to væskenniveauer (3-fasede pumper)
- uden niveaufbryder til manuel start/stop-drift.

Pumper monteret med svømmerafbrydere kan også bruges til manuel start/stop-drift. I det tilfælde skal svømmerafbryderen fastholdes i opadrettet stilling.

Pumpekappe og -hus

Den rustfri pumpekappe er fremstillet i ét stykke og forsynet med et isoleret bærehåndtag.

Indløbssien er monteret på pumpehuset med clips og kan let fjernes i forbindelse med vedligeholdelse. Indløbssien forhindrer store, faste bestanddele i at passere og sikrer et langsomt flow ind i pumpen.

Pumpehuset er fremstillet af rustfrit stål og monteret med et indvendigt stigrør som sikrer høj virkningsgrad. Stigrøret er forsynet med et antal huller som sikrer effektiv køling af motoren under drift. Kabelindgangen er af gennemgangsstiktypen som muliggør hurtig og let adskillelse.

Afgangsstuds

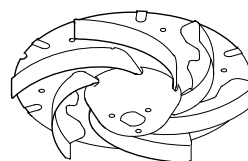
Alle Unilift AP35-pumper har en vertikal afgangsstuds med Rp 1 1/2-gevind.

Aksel og lejer

Akslen er fremstillet af rustfrit stål og roterer i vedligeholdelsesfrie, forsmurte kuglelejer.

Løber

Løberen er en vortex-løber af rustfrit stål med L-formede løberskovle og et spillerum på 35 mm i pumpehuset. Skovlene buer bagud for at mindske eventuelle skadelige virkninger fra faste bestanddele og minimere effektforbruget. Løberen er forsynet med en beskyttelseshætte for at forhindre aflejring af materiale med lange fibre.



TM00 5478 0895

Fig. 20 Løber, Unilift AP35

Akseltætning

Akseltætningen er en kombination af en mekanisk bælgætning og en læbetætning med 60 ml olie mellem de to tætninger. Tætningsfladerne er fremstillet af siliciumkarbid.

Motorkabel

Motoren er en 1- eller 3-faset, asynkron tørløbermotor.

Kapslingsklasse: IP68

Isolationsklasse: F (155 °C)

Kabeltype: H07RN-F.

1-fasede motorer har indbygget termisk beskyttelse.

Materialer

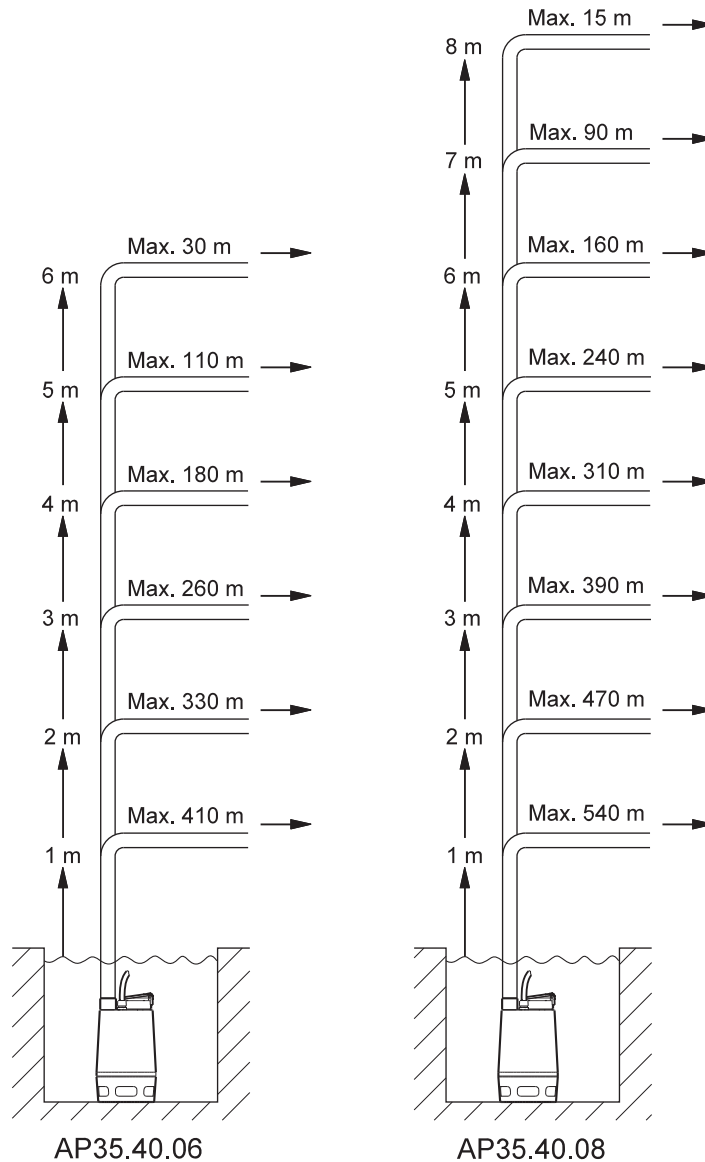
Komponent	Materialer	DIN W. - Nr.	AISI
Pumpehus	Rustfrit stål	1.4301	304
Stigrør	Rustfrit stål	1.4301	304
Løber	Rustfrit stål	1.4301	304
Pumpekappe	Rustfrit stål	1.4401	316
Pumpeaksel - væskeberørt ende	Rustfrit stål	1.4301	304
Lejer	Kraftige, forsmurte kuglelejer		
O-ringe	NBR-gummi		
Skruer	Rustfrit stål	1.4301	304
Kabler	Neopren		
Olie	Shell Ondina 15, ugiftig		

Valg

Nedenstående oversigt kan bruges til at vælge den rigtige Unilift AP35-pumpestørrelse til stationære formål.

For at sikre at afgangsrøret er selvrensende, er beregningen af rørlængderne baseret på følgende krav:

- brug af stålør
- en minimumsstrømningshastighed gennem det vertikale afgangsrør (1 1/2") på 1 m/s
- en minimumsstrømningshastighed gennem det horisontale afgangsrør (2") på 0,7 m/s.

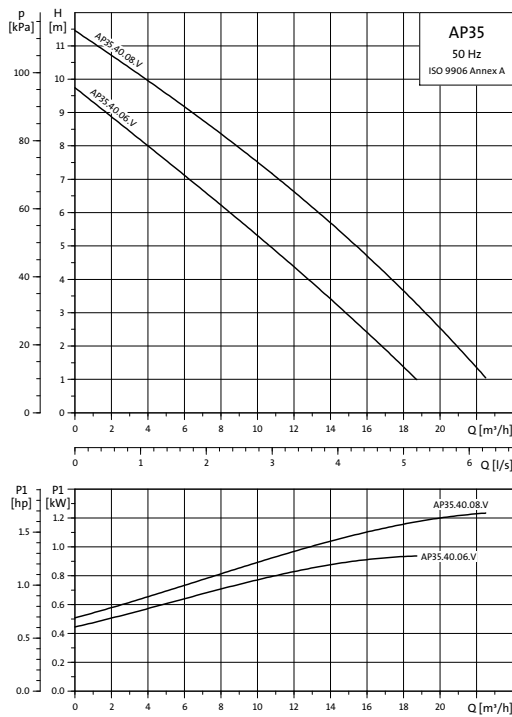


Oversigten skal kun betragtes som vejledende. Grundfos påtager sig intet ansvar for installationer der ikke er i overensstemmelse med oversigten.

Bemærk: Hvis der bruges kontraventil, er tryktabet i ventilen 0,2 m vandsøjle hvilket skal fratrækkes de vertikale rørlængder.

Afgangsrørets vertikale højde skal måles fra pumpens stopniveau.

Ydelseskurver



Målskitse

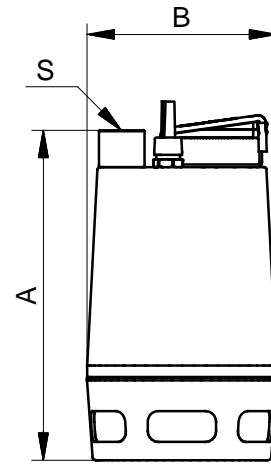
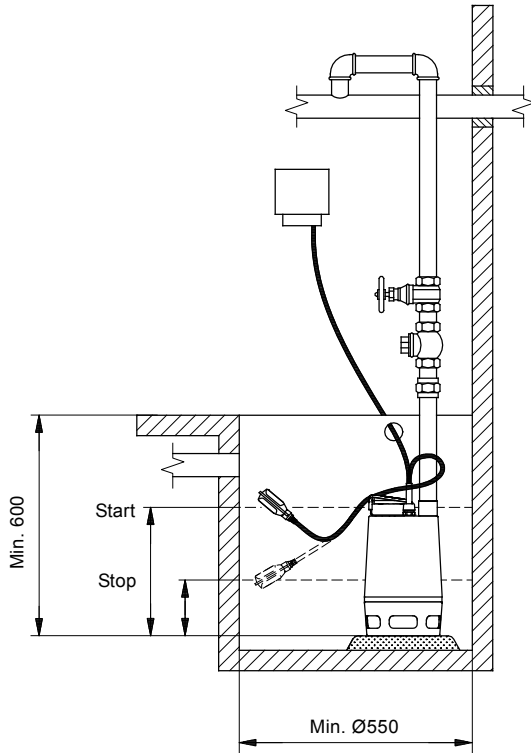


Fig. 21 Pumpemål

TM00 5524 0995

Pumpetype	Spænding [V]	P ₁ [kW]	P ₂ [kW]	I _n [A]	Cos φ	I _{start} / I _n	Mål [mm]			Vægt [kg]
							A	B	S	
Unilift AP35.40.06.1.V	1 x 230	0,9	0,6	4,0	0,97	4,1	376	216	Rp 1 1/2	11,4
Unilift AP35.40.06.A.1.V	1 x 230	0,9	0,6	4,0	0,97	4,1	376	216	Rp 1 1/2	11,4
Unilift AP35.40.06.3.V	3 x 230	0,9	0,6	3,0	0,85	5,2	376	216	Rp 1 1/2	11,1
Unilift AP35.40.06.A.3.V	3 x 230	0,9	0,6	3,0	0,85	5,2	376	216	Rp 1 1/2	13,4
Unilift AP35.40.06.3.V	3 x 400	0,9	0,6	1,6	0,83	4,8	376	216	Rp 1 1/2	11,1
Unilift AP35.40.06.A.3.V	3 x 400	0,9	0,6	1,6	0,83	4,8	376	216	Rp 1 1/2	13,4
Unilift AP35.40.08.1.V	1 x 230	1,2	0,7	5,5	0,98	4,0	410	216	Rp 1 1/2	12,7
Unilift AP35.40.08.A.1.V	1 x 230	1,2	0,7	5,5	0,98	4,0	410	216	Rp 1 1/2	12,7
Unilift AP35.40.08.3.V	3 x 230	1,1	0,7	3,6	0,85	5,3	410	216	Rp 1 1/2	12,1
Unilift AP35.40.08.A.3.V	3 x 230	1,1	0,7	3,6	0,85	5,3	410	216	Rp 1 1/2	14,4
Unilift AP35.40.08.3.V	3 x 400	1,1	0,7	2,0	0,86	5,1	410	216	Rp 1 1/2	12,1
Unilift AP35.40.08.A.3.V	3 x 400	1,1	0,7	2,0	0,86	5,1	410	216	Rp 1 1/2	14,4

Unilift AP35-installationer



TM03 1897 3305

Fig. 22 1-pumpeinstallation med svømmerafbryder

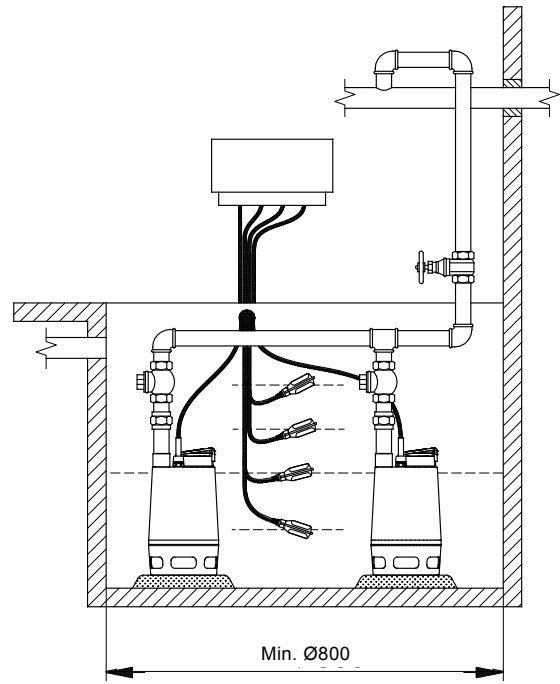
Justering af kabellængde for svømmerafbryder

Niveauforskellen mellem start og stop kan justeres ved at ændre den frie kabellængde mellem svømmerafbryder og pumpehåndtag.

- En øget fri kabellængde giver færre start/stop og stor niveauforskel.
- En reduceret fri kabellængde giver flere start/stop og lille niveauforskel.

For at svømmerafbryderen kan starte og stoppe pumpen, skal den frie kabellængde være mindst 100 mm og højst 350 mm.

Pumpetype	Kabellængde min. 100 mm		Kabellængde maks. 350 mm	
	Start [mm]	Stop [mm]	Start [mm]	Stop [mm]
Unilift AP35	500	300	550	100



TM03 1898 3305

Fig. 23 2-pumpeinstallation med fire svømmerafbrydere

2-pumpeinstallation

Unilift AP-pumper kan bruges til parallelinstallation sammen med en styring.

Eksemplet viser en installation med fire svømmerafbrydere. Pumperne styres af væskniveauet i beholderen. Når væskestanden aktiverer den anden svømmeafbryder, starter den første pumpe.

Hvis væsken stiger hurtigere end én pumpe kan klare, aktiveres den tredje svømmeafbryder hvilket starter den anden pumpe.

Når den nederste svømmerafbryder ikke længere løftes af væsken, aktiveres den programmerbare stopforsinkelse hvorefter begge pumper standser.

Når den øverste svømmerafbryder løftes af væsken, udløses højvandsalarmer.

Unilift AP35B



TM03 8259 0907

Fig. 24 Unilift AP35B

Unilift AP35B-pumpen er en ettrinnsdykpumpe til pumpning af spildevand.

Pumpen kan anvendes til følgende formål:

- grundvandssænkning
- pumpning i drænsamlebrønde
- pumpning i samlebrønde til overfladevand med tiløb fra tagrender, skakter, tunneler osv.
- tømning af damme, tanke osv.
- pumpning af fiberholdigt spildevand fra vaskerier og industri
- pumpning af husholdningsspildevand fra septiktanke og slambehandlingsanlæg
- pumpning af husholdningsspildevand uden udledning fra toiletter.

Medietemperaturområde: 0-40 °C.

Automatisk drift

Pumpen kan leveres til både automatisk og manuel drift og egner sig til både stationær og transportabel brug. Pumpen fås i følgende udførelser:

- med svømmerafbryder monteret til automatisk start/stop-drift mellem to væskenniveauer (1-fasede pumper)
- uden niveaufafbryder til manuel start/stop-drift.

Pumper monteret med svømmerafbrydere kan også bruges til manuel start/stop-drift. I dette tilfælde skal svømmerafbryderen fastholdes i opadrettet stilling.

Pumpehus

Pumpehuset har en konstruktion som er unik for spildevandsdykpumper og som giver en stor løftehøjde.

Pumpehuset er fremstillet af et stålør med en glat overflade. Formen er hydraulisk optimeret for at sikre fri passage.

Ringfod, pumpeindløb og pumpehus er fastgjort til motoren ved hjælp af fire fjedre hvilket gør det let og hurtigt at adskille pumpen.

Afgangsstuds

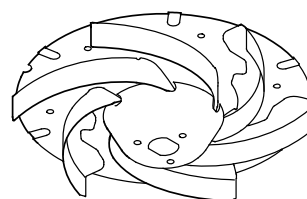
Alle Unilift AP35B-pumper har horisontal afgangsstuds med R 2-gevind.

Aksel og lejer

Akslen er fremstillet af rustfrit stål og roterer i vedligeholdelsesfrie, forsmurte kuglelejer.

Løber

Løberen er en vortex-løber af rustfrit stål med L-formede løberskovle og et spillerum på 35 mm i pumpehuset. Skovlene buer bagud for at mindske eventuelle skadelige virkninger fra faste bestanddele og minimere effektforbruget. Løberen er forsynet med en beskyttelseshætte for at forhindre aflejring af materiale med lange fibre.



TM00 5478 0895

Fig. 25 Løber, Unilift AP35B

Akseltætning

Akseltætningen er en kombination af en mekanisk bælgætning og en læbetætning med 80 ml olie mellem de to tætninger. Tætningsfladerne er fremstillet af siliciumkarbid.

Motorkabel

Motoren er en 1- eller 3-faset, asynkron tørløbermotor.

Kapslingsklasse: IP68

Isolationsklasse: F (155 °C)

Kabeltype: H07RN-F.

1-fasede motorer har indbygget termisk beskyttelse.

Materialer

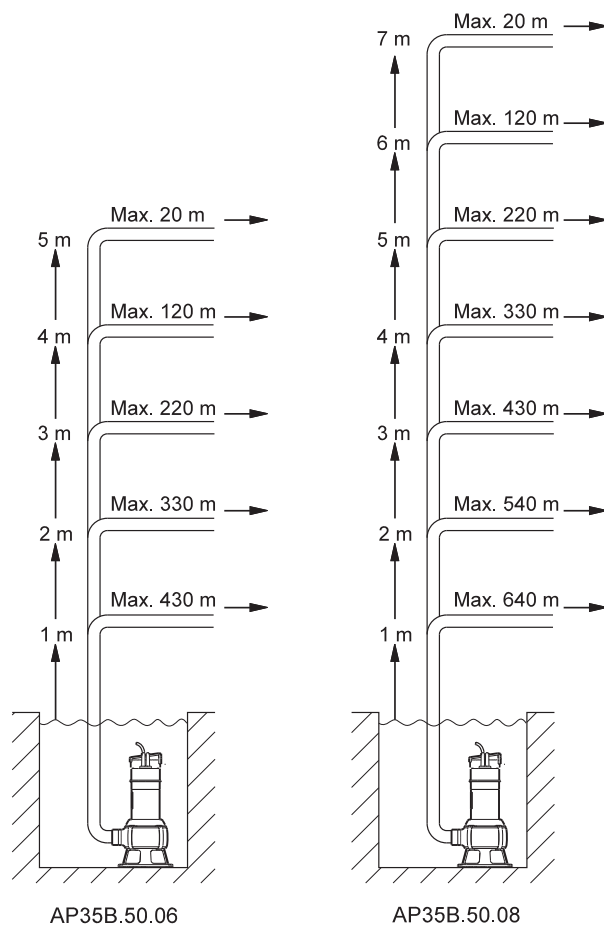
Komponent	Materiale	DIN W. - Nr.	AISI
Pumpehus	Rustfrit stål	1.4301	304
Løber	Rustfrit stål	1.4301	304
Skive	Rustfrit stål	1.4301	304
Beskyttelseshætte	Novolen 2360 Kx		
Motorenhed, komplet	Væskeberørte dele: Rustfrit stål	1.4401	316
Pumpeaksel - væskeberørt ende	Rustfrit stål	1.4301	304
Motorkabel	Neopren		
O-ringe	NBR-gummi		
Fjeder	Rustfrit stål	1.4310	
Pumpeindløb	Rustfrit stål	1.4301	304
Ringfod	Polykarbonat		
Olie	Shell Ondina 15, ugiftig		

Valg

Nedenstående oversigt kan bruges til at vælge den rigtige Unilift AP35B-pumpe størrelse til stationære formål.

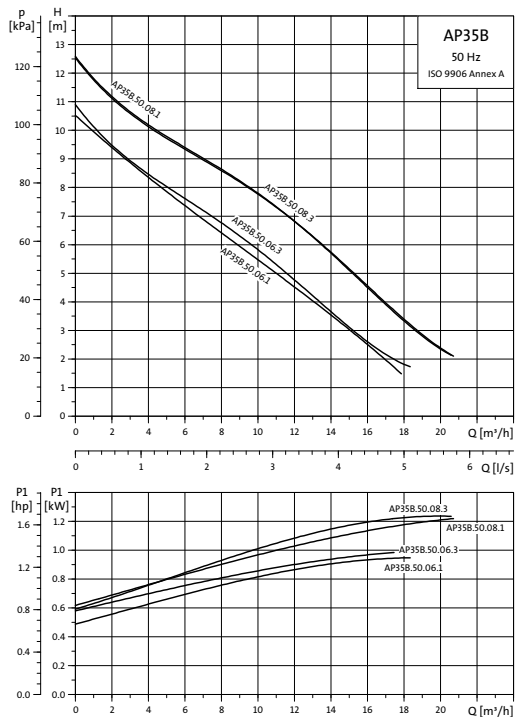
For at sikre at afgangsrøret er selvrensende, er beregningen af rørlængderne baseret på følgende krav:

- brug af stålør
- en minimumsstrømningshastighed gennem det vertikale afgangsrør (2") på 1 m/s
- en minimumsstrømningshastighed gennem det horisontale afgangsrør (2 1/2") på 0,7 m/s.



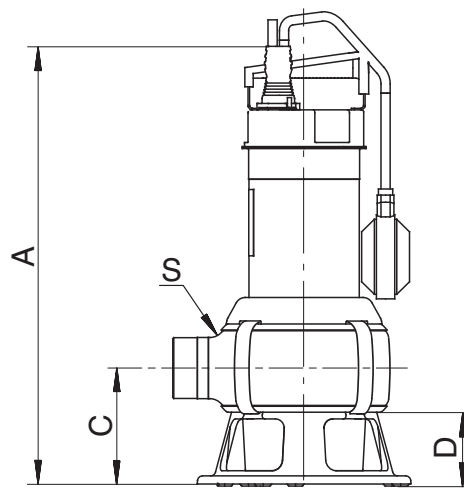
Oversigten skal kun betragtes som vejledende. Grundfos påtager sig intet ansvar for installationer der ikke er i overensstemmelse med oversigten. Afgangsrørets vertikale højde skal måles fra pumpens stopniveau.

Ydelseskurver



TM01 3580 0803

Målskitse

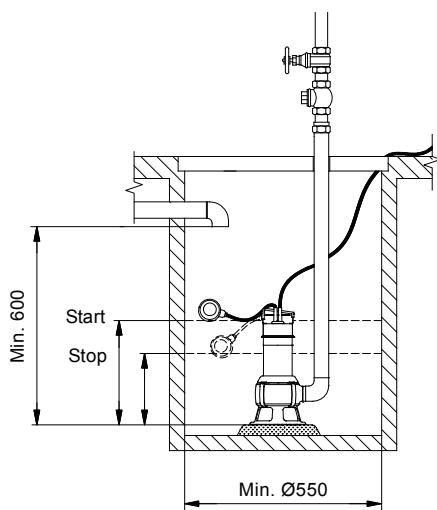


TM03 4097 1806

Fig. 26 Pumpemål

Pumpetype	Spænding [V]	P ₁ [kW]	P ₂ [kW]	I _n [A]	Cos φ	C [μF]	I _{start} / I _n	Mål [mm]				Vægt [kg]	Kabellængde og stik
								A	C	D	S		
Unilift AP35B.50.06.A1.V	1 x 230	1,0	0,66	4,4	0,98	3,1	13,8	443	116	73	R 2	8,5	5 m med Schuko-stik
Unilift AP35B.50.06.1.V	1 x 230	1,0	0,66	4,4	0,98	3,1	13,8	443	116	73	R 2	8,5	10 m med Schuko-stik
Unilift AP35B.50.06.3.V	3 x 400	1,0	0,63	1,55	0,89	5,2	8,0	443	116	73	R 2	7,4	5 m uden stik
Unilift AP35B.50.08.A1.V	1 x 230	1,25	0,71	5,44	0,98	3,4	18,4	468	116	73	R 2	10,0	5 m med Schuko-stik
Unilift AP35B.50.08.1.V	1 x 230	1,25	0,71	5,44	0,98	3,4	18,4	468	116	73	R 2	10,0	10 m med Schuko-stik
Unilift AP35B.50.08.3.V	3 x 400	1,25	0,78	1,98	0,89	5,4	10,6	468	116	73	R 2	8,4	5 m uden stik

Start/stop-niveau

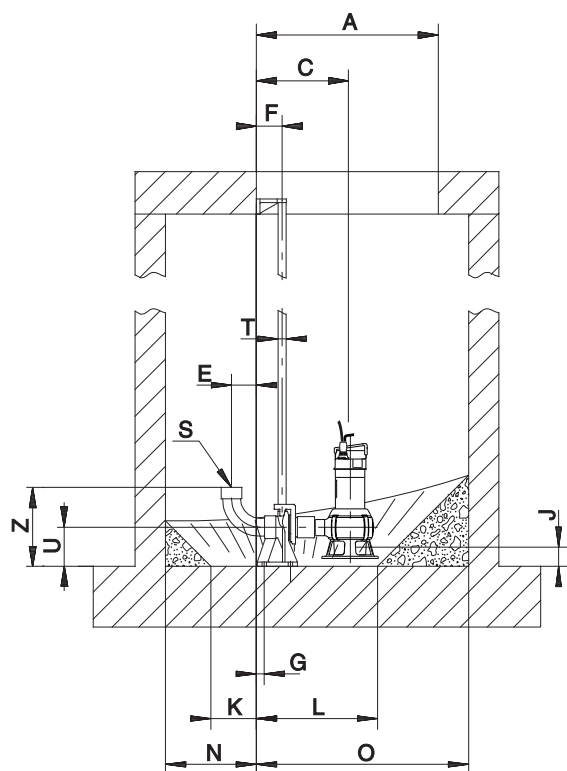


TM03 1914 3305

Fig. 27 Min. brøndmål, Unilift AP35B

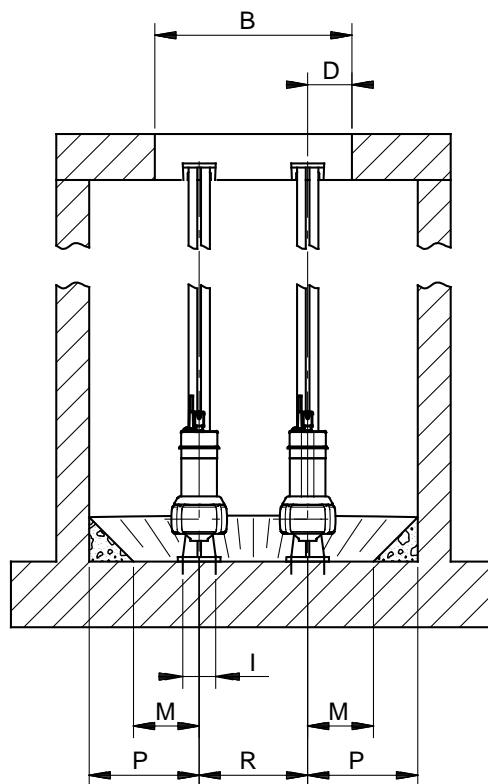
Pumpetype	Start [mm]	Stop [mm]
Unilift AP35B	633	270

Unilift AP35B-installationer



TM03 4194 1806

Fig. 28 Målskitse, 1-pumpeinstallation på autokoblingssystem



TM01 3592 0299

Fig. 29 Målskitse, 2-pumpeinstallation på autokoblingssystem

1-pumpeinstallation på autokobling

Pumpetype	Mål [mm]																			
	A	B	C	D	E	F	G	H	I	J	K	L	M	N	O	P	R	S	T	U
Unilift AP35B.50.06	Ø600	Ø600	304	135	82	85	65	100	76	150	400	200	300	700	500	-	R 2	3/4"	130	261
Unilift AP35B.50.08	Ø600	Ø600	304	135	82	85	65	100	76	150	400	200	300	700	500	-	R 2	3/4"	130	261

2-pumpeinstallation på autokobling

Pumpetype	Mål [mm]																			
	A	B	C	D	E	F	G	H	I	J	K	L	M	N	O	P	R	S	T	U
Unilift AP35B.50.06	600	600	304	135	82	85	26	100	76	150	400	200	300	700	335	330	R 2	3/4"	130	261
Unilift AP35B.50.08	600	600	304	135	82	85	26	100	76	150	400	200	300	700	35	330	R 2	3/4"	130	261

Unilift AP50



TM00 5740 1495

Fig. 30 Unilift AP50

Unilift AP50-pumpen er en ettrinsdykpumpe til pumpning af kloak- og spildevand. Pumpen kan anvendes til følgende formål:

- grundvandssænkning
- pumpning i drænsamlebrønde
- pumpning i samlebrønde til overfladevand med tiløb fra tagrender, skakter, tunneler osv.
- tømning af damme, tanke osv.
- pumpning af fiberholdigt spildevand fra vaskerier og industri
- pumpning af husholdningsspildevand fra septiktanke og slambehandlingsanlæg
- pumpning af husholdningsspildevand med/uden udledning fra toiletter.

Medietemperaturområde: 0-55 °C.

Godkendelser

VDE, LGA, UL og CSA.

Automatisk drift

Pumpen kan leveres til både automatisk og manuel drift og egner sig til både stationær og transportabel brug. Pumpen fås i følgende udførelser:

- med svømmerafbryder monteret til automatisk start/stop-drift mellem to væskenniveauer (1-fasede pumper)
- med separat niveaufafbryder og kontrolboks til automatisk start/stop-drift mellem to væskenniveauer (3-fasede pumper)
- uden niveaufafbryder til manuel start/stop-drift.

Pumper monteret med svømmerafbrydere kan også bruges til manuel start/stop-drift. I dette tilfælde skal svømmerafbryderen fastholdes i opadrettet stilling.

Pumpekappe og -hus

Den rustfri pumpekappe er fremstillet i ét stykke og forsynet med et isoleret bærehåndtag.

Indløbssien er monteret på pumpehuset med clips og kan let fjernes i forbindelse med vedligeholdelse. Indløbssien forhindrer store, faste bestanddele i at passere og sikrer et langsomt flow ind i pumpen.

Pumpehuset er fremstillet af rustfrit stål og monteret med et indvendigt stigrør som sikrer høj virkningsgrad. Stigrøret er forsynet med et antal huller som sikrer effektiv køling af motoren under drift. Kabelindgangen er af gennemgangsstiktypen som muliggør hurtig og let adskillelse.

Afgangsstuds

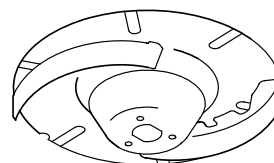
Alle Unilift AP50-pumper har en vertikal afgangsstuds med Rp 2-gevind.

Aksel og lejer

Akslen er fremstillet af rustfrit stål og roterer i vedligeholdelsesfrie, forsmurte kuglelejer.

Løber

Løberen er en vortex-løber af rustfrit stål med L-formede løberskovle og et spillerum på 50 mm i pumpehuset. Skovlene buer bagud for at mindske eventuelle skadelige virkninger fra faste bestanddele og minimere effektforbruget. Løberen er forsynet med en beskyttelseshætte for at forhindre aflejring af materiale med lange fibre.



TM00 5477 0895

Fig. 31 Løber, Unilift AP50

Akseltætning

Akseltætningen er en kombination af en mekanisk bælgætning og en læbetætning med 60 ml olie mellem de to tætninger. Tætningsfladerne er fremstillet af siliciumkarbid.

Motor

Motoren er en 1- eller 3-faset, asynkron tørløbermotor.

Kapslingsklasse: IP68

Isolationsklasse: F (155 °C)

Kabeltype: H07RN-F.

1-fasede motorer har indbygget termisk beskyttelse.

Materialer

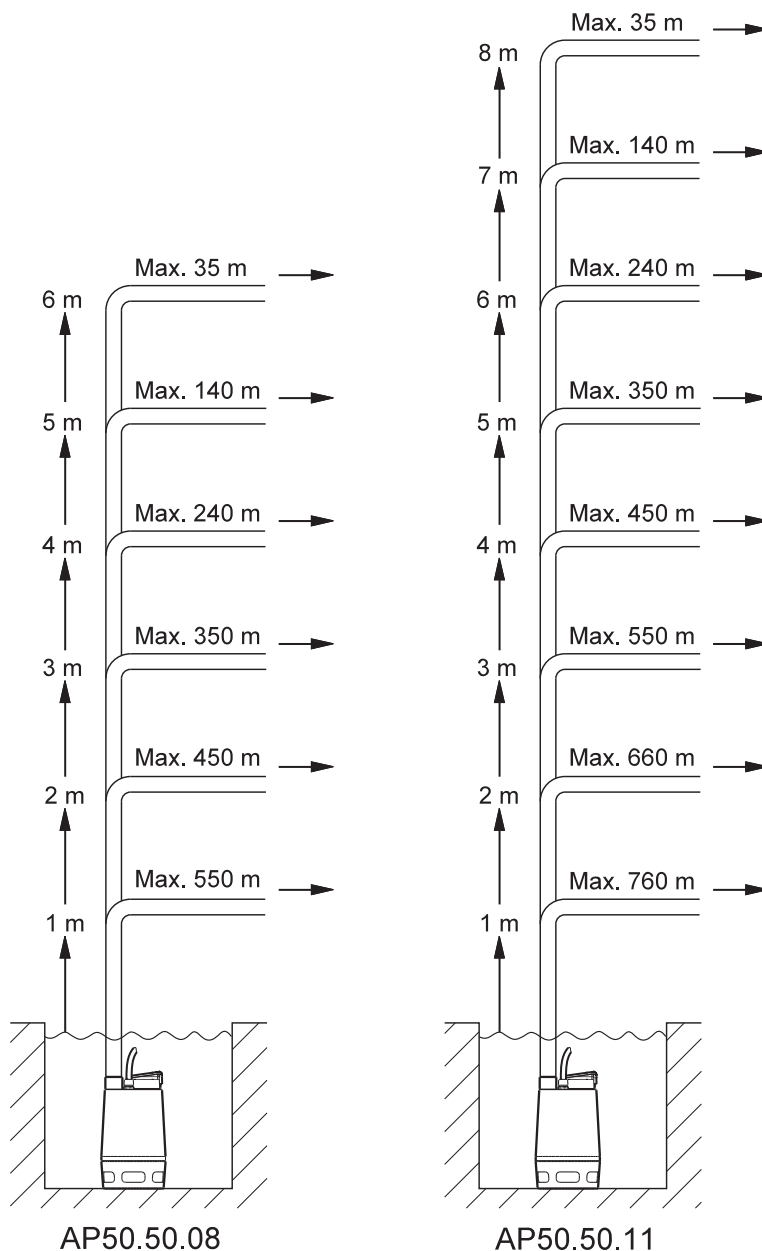
Komponent	Materiale	DIN W. - Nr.	AISI
Pumpehus	Rustfrit stål	1.4301	304
Stigrør	Rustfrit stål	1.4301	304
Løber	Rustfrit stål	1.4301	304
Pumpekappe	Rustfrit stål	1.4401	316
Pumpeaksel - væskeberørt ende	Rustfrit stål	1.4301	304
Lejer	Kraftige, forsmurte kuglelejer		
O-ringe	NBR-gummi		
Skruer	Rustfrit stål	1.4301	304
Kabler	Neopren		
Olie	Shell Ondina 15, ugiftig		

Valg

Nedenstående oversigt kan bruges til at vælge den rigtige Unilift AP50-pumpestørrelse til stationære formål.

For at sikre at afgangsrøret er selvrensende, er beregningen af rørlængderne baseret på følgende krav:

- brug af stålør
- en minimumsstrømningshastighed gennem det vertikale afgangsrør (2") på 1 m/s
- en minimumsstrømningshastighed gennem det horisontale afgangsrør (2 1/2") på 0,7 m/s.

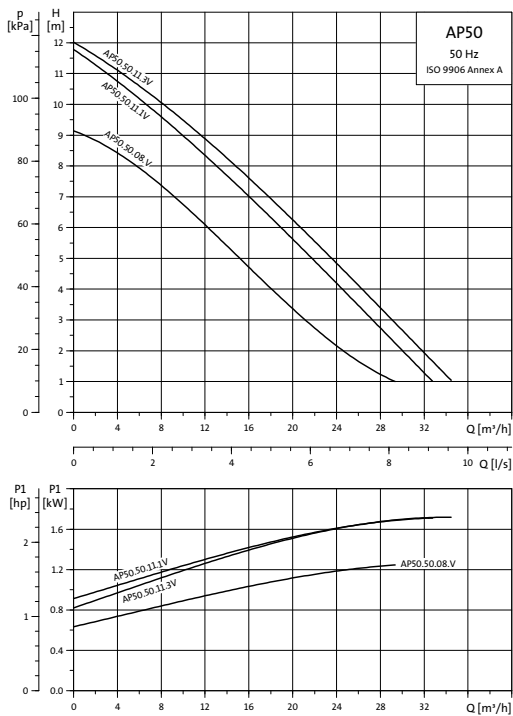


Oversigten skal kun betragtes som vejledende. Grundfos påtager sig intet ansvar for installationer der ikke er i overensstemmelse med oversigten.

Bemærk: Hvis der bruges kontraventil, er tryktabet i ventilen 0,2 m vandsøjle hvilket skal fratrækkes de vertikale rørlængder.

Afgangsrørets vertikale højde skal måles fra pumpens stopniveau.

Ydelseskurver



Målskitse

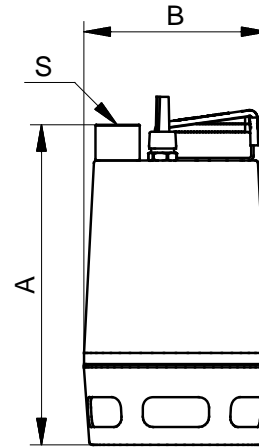


Fig. 32 Pumpemål

TM00 5524 0995

Pumpetype	Spænding [V]	P ₁ [kW]	P ₂ [kW]	I _n [A]	Cos φ	I _{start} / I _n	Mål [mm]			Vægt [kg]
							A	B	S	
Unilift AP50.50.08.1.V	1 x 230	1,3	0,8	5,9	0,99	1,9	436	241	Rp 2	15,1
Unilift AP50.50.08.A.1.V	1 x 230	1,3	0,8	5,9	0,99	1,9	436	241	Rp 2	15,1
Unilift AP50.50.08.3.V	3 x 230	1,2	0,8	3,3	0,85	2,8	436	241	Rp 2	14,2
Unilift AP50.50.08.A.3.V	3 x 230	1,2	0,8	3,3	0,85	2,8	436	241	Rp 2	16,5
Unilift AP50.50.08.3.V	3 x 400	1,2	0,8	2,0	0,80	3,0	436	241	Rp 2	14,2
Unilift AP50.50.08.A.3.V	3 x 400	1,2	0,8	2,0	0,80	3,0	436	241	Rp 2	16,5
Unilift AP50.50.11.1.V	1 x 230	1,6	1,1	8,0	0,92	4,0	436	241	Rp 2	15,1
Unilift AP50.50.11.A.1.V	1 x 230	1,6	1,1	8,0	0,92	4,0	436	241	Rp 2	15,1
Unilift AP50.50.11.3.V	3 x 230	1,6	1,2	6,0	0,85	2,8	436	241	Rp 2	15,6
Unilift AP50.50.11.A.3.V	3 x 230	1,6	1,2	6,0	0,85	2,8	436	241	Rp 2	17,9
Unilift AP50.50.11.3.V	3 x 400	1,9	1,2	3,0	0,88	4,9	436	241	Rp 2	15,6
Unilift AP50.50.11.A.3.V	3 x 400	1,9	1,2	3,0	0,88	4,9	436	241	Rp 2	17,9

Unilift AP50-installationer

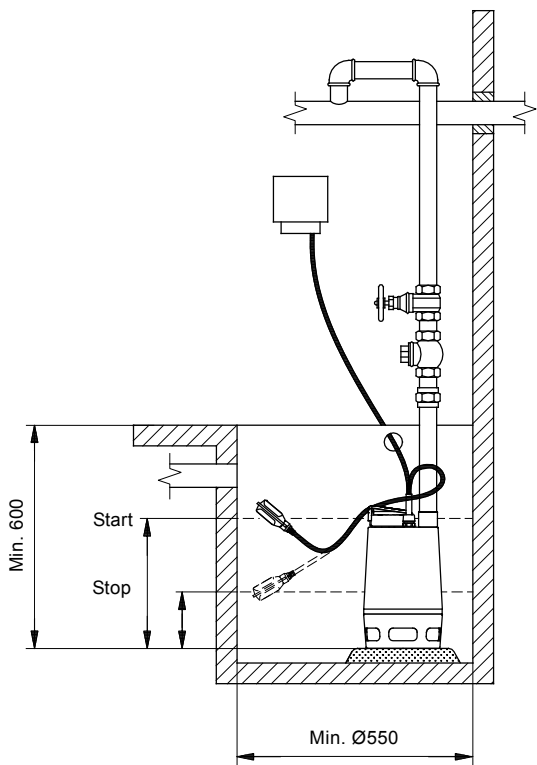


Fig. 33 1-pumpeinstallation med svømmerafbryder

Justering af kabellængde for svømmerafbryder

Niveauforskellen mellem start og stop kan justeres ved at ændre den frie kabellængde mellem svømmerafbrydere og pumpehåndtag.

- En øget fri kabellængde giver færre start/stop og stor niveauforskel.
- En reduceret fri kabellængde giver flere start/stop og lille niveauforskel.

For at svømmerafbryderen kan starte og stoppe pumpen, skal den frie kabellængde være mindst 100 mm og højst 350 mm.

Pumpetype	Kabellængde min. 100 mm		Kabellængde maks. 350 mm	
	Start [mm]	Stop [mm]	Start [mm]	Stop [mm]
Unilift AP50	500	300	550	100

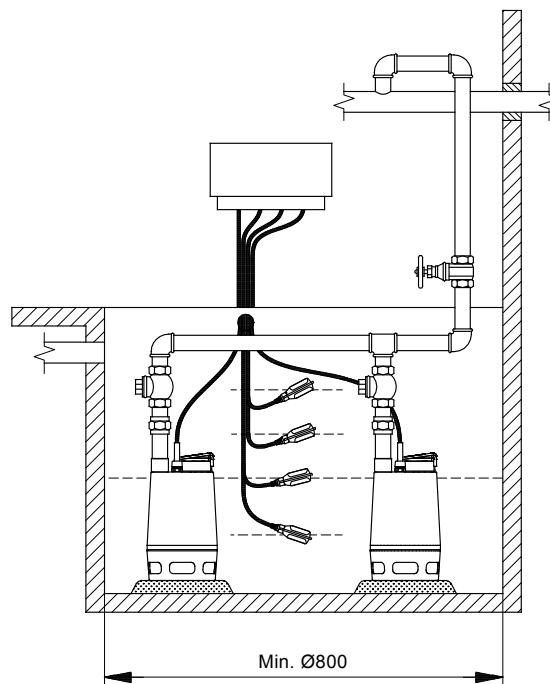


Fig. 34 2-pumpeinstallation med fire svømmerafbrydere

2-pumpeinstallation

Unilift AP-pumper kan bruges til parallelinstallation sammen med en styring.

Eksemplet viser en installation med fire svømmerafbrydere. Pumperne styres af væskenniveauet i beholderen. Når væskestanden aktiverer den anden svømmeafbryder, starter den første pumpe.

Hvis væsken stiger hurtigere end én pumpe kan klare, aktiveres den tredje svømmeafbryder hvilket starter den anden pumpe.

Når den nederste svømmerafbryder ikke længere løftes af væsken, aktiveres den programmerbare stopforsinkelse hvorefter begge pumper standser.

Når den øverste svømmerafbryder løftes af væsken, udløses højvandsalarmer.

Unilift AP50B



TM03 8260 0907

Fig. 35 Unilift AP50B

Unilift AP50B-pumpen er en ettrinnsdykpumpe til pumpning af spildevand.

Pumpen kan anvendes til følgende formål:

- grundvandssænkning
- pumpning i drænsamlebrønde
- pumpning i samlebrønde til overfladevand med tiløb fra tagrender, skakter, tunneler osv.
- tømning af damme, tanke osv.
- pumpning af fiberholdigt spildevand fra vaskerier og industri
- pumpning af husholdningsspildevand fra septiktanke og slambehandlingsanlæg
- pumpning af husholdningsspildevand uden udledning fra toiletter.

Medietemperaturområde: 0-40 °C.

Automatisk drift

Pumpen kan leveres til både automatisk og manuel drift og egner sig til både stationær og transportabel brug. Pumpen fås i følgende udførelser:

- med svømmerafbryder monteret til automatisk start/stop-drift mellem to væskenniveauer (1-fasede pumper)
- uden niveaufafbryder til manuel start/stop-drift.

Pumper monteret med svømmerafbrydere kan også bruges til manuel start/stop-drift. I dette tilfælde skal svømmerafbryderen fastholdes i opadrettet stilling.

Pumpehus

Pumpehuset har en konstruktion som er unik for spildevandsdykpumper og som giver en stor løftehøjde.

Pumpehuset er fremstillet af et stålør med en glat overflade. Formen er hydraulisk optimeret for at sikre fri passage.

Ringfod, pumpeindløb og pumpehus er fastgjort til motoren ved hjælp af fire fjedre hvilket gør det let og hurtigt at adskille pumpen.

Afgangsstuds

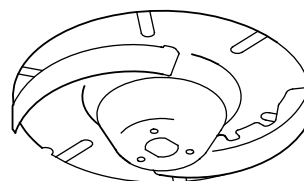
Alle Unilift AP50B-pumper har horisontal afgangsstuds med R 2-gevind.

Aksel og lejer

Akslen er fremstillet af rustfrit stål og roterer i vedligeholdelsesfrie, forsmurte kuglelejer.

Løber

Løberen er en vortex-løber af rustfrit stål med L-formede løberskovle og et spillerum på 50 mm i pumpehuset. Skovlene buer bagud for at mindske eventuelle skadelige virkninger fra faste bestanddele og minimere effektforbruget. Løberen er forsynet med en beskyttelseshætte for at forhindre aflejring af materiale med lange fibre.



TM00 5477 0895

Fig. 36 Løber, Unilift AP50B

Akseltætning

Akseltætningen er en kombination af en mekanisk bælgætning og en læbetætning med 80 ml olie mellem de to tætninger. Tætningsfladerne er fremstillet af siliciumkarbid.

Motor

Motoren er en 1- eller 3-faset, asynkron tørløbermotor.

Kapslingsklasse: IP68

Isolationsklasse: F (155 °C)

Kabeltype: H07RN-F.

1-fasede motorer har indbygget termisk beskyttelse.

Materialer

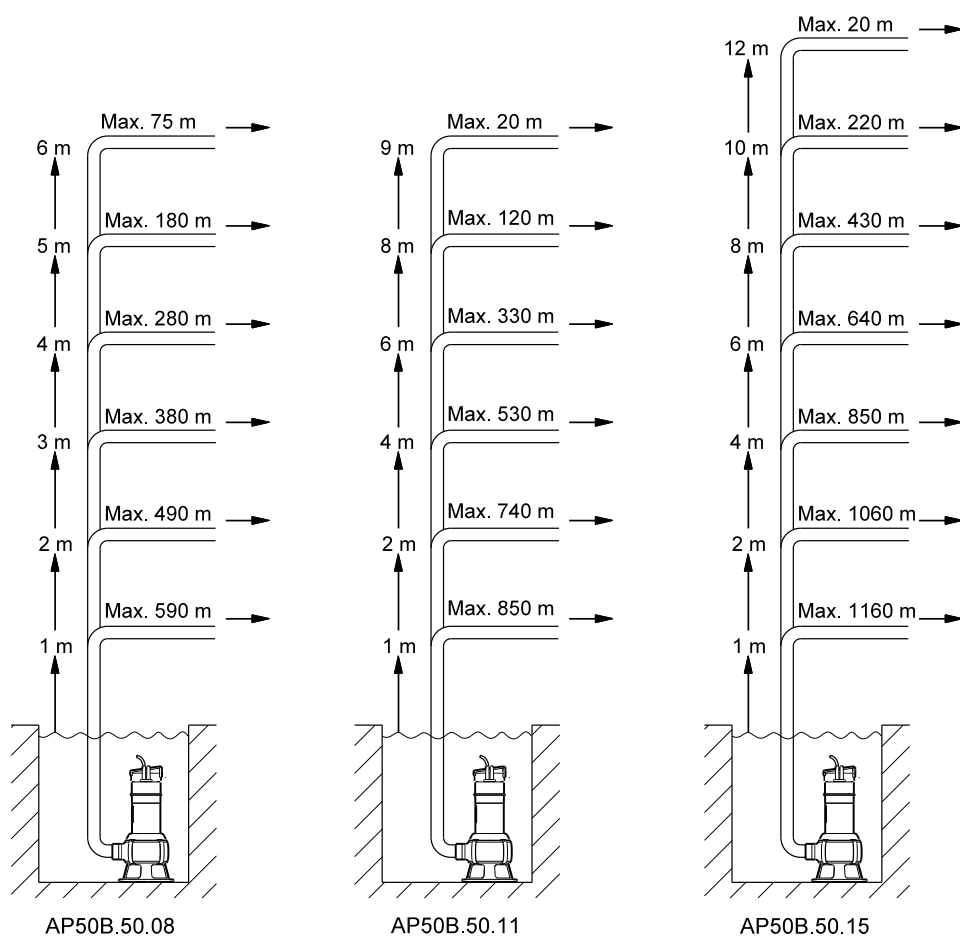
Komponent	Materialer	DIN W. - Nr.	AISI
Pumpehus	Rustfrit stål	1.4301	304
Løber	Rustfrit stål	1.4301	304
Skive	Rustfrit stål	1.4301	304
Beskyttelseshætte	Novolen 2360 Kx		
Motorenhed, komplet	Væskeberørte dele: Rustfrit stål	1.4401	316
Pumpeaksel	Rustfrit stål	1.4301	304
Motorkabel	Neopren		
O-ringe	NBR-gummi		
Fjeder	Rustfrit stål	1.4310	
Pumpeindløb	Rustfrit stål	1.4301	304
Ringfod	Polykarbonat		
Olie	Shell Ondina 15, ugiftig		

Valg

Nedenstående oversigt kan bruges til at vælge den rigtige Unilift AP50B-pumpe størrelse til stationære formål.

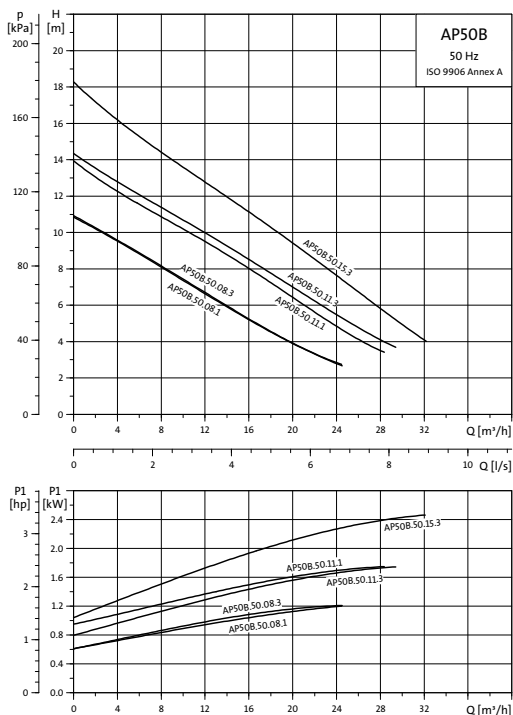
For at sikre at afgangsrøret er selvrensende, er beregningen af rørlængderne baseret på følgende krav:

- brug af stålør
- en minimumsstrømningshastighed gennem det vertikale afgangsrør (2") på 1 m/s
- en minimumsstrømningshastighed gennem det horisontale afgangsrør (2 1/2") på 0,7 m/s.



Oversigten skal kun betragtes som vejledende.
Grundfos påtager sig intet ansvar for installationer der ikke er i overensstemmelse med oversigten.
Afgangsrørets vertikale højde skal måles fra pumpens stopniveau.

Ydelseskurver



Målskitse

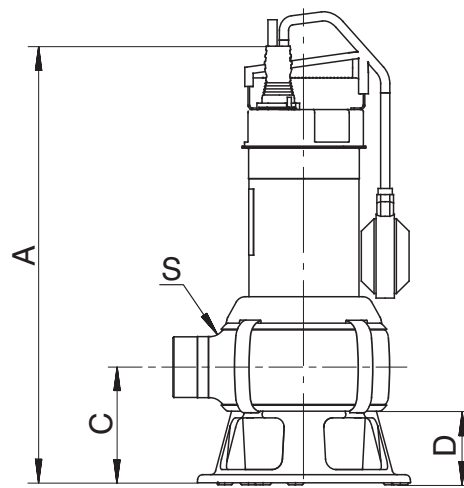


Fig. 37 Pumpemål

TM03 4097 1806

TM01 3582 0803

Pumpetype	Spænding [V]	P ₁ [kW]	P ₂ [kW]	I _n [A]	Cos φ	C [μF]	I _{start} / I _n	Mål [mm]				Vægt [kg]	Kabellængde og stik
								A	C	D	S		
Unilift AP50B.50.08.A1.V	1 x 230	1,2	0,7	5,37	0,97	16	18,4	468	116	73	R 2	10,1	5 m med Schuko-stik
Unilift AP50B.50.08.1.V	1 x 230	1,2	0,7	5,37	0,97	16	18,4	468	116	73	R 2	10,1	10 m med Schuko-stik
Unilift AP50B.50.08.3.V	3 x 400	1,25	0,8	1,95	0,89		10,6	468	116	73	R 2	8,4	5 m uden stik
Unilift AP50B.50.11.A1.V	1 x 230	1,75	1,2	8,00	0,95	16	23,8	468	116	73	R 2	10,2	5 m med Schuko-stik
Unilift AP50B.50.11.1.V	1 x 230	1,75	1,2	8,00	0,95	16	23,8	468	116	73	R 2	10,2	10 m med Schuko-stik
Unilift AP50B.50.11.3.V	3 x 400	1,75	1,3	2,81	0,90		16,0	468	116	73	R 2	9,7	5 m uden stik
Unilift AP50B.50.15.3.V	3 x 400	2,15	1,5	3,00	0,88		22,4	468	116	73	R 2	10,0	5 m uden stik

Start/stop-niveau

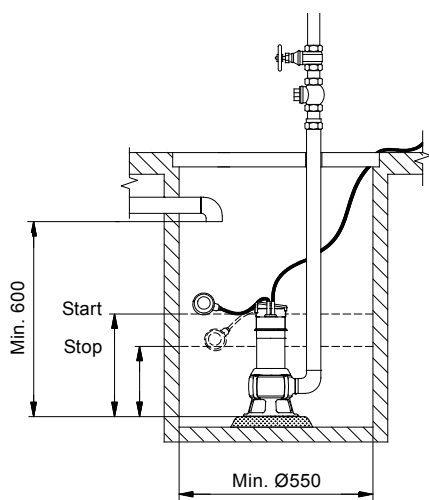
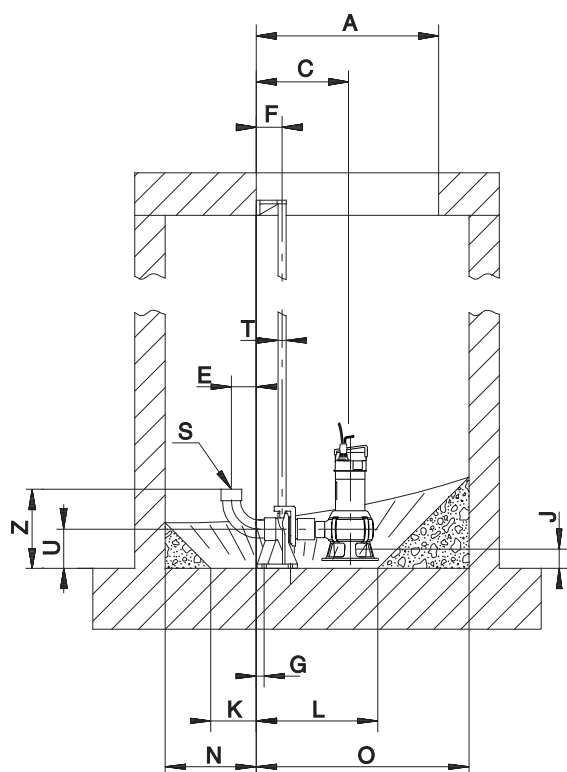


Fig. 38 Min. brøndmål, Unilift AP50B

TM03 1914 3305

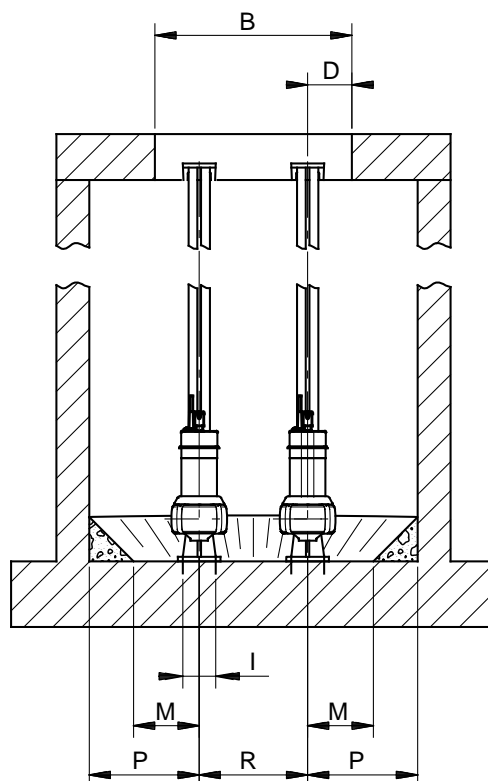
Pumpetype	Start [mm]	Stop [mm]
Unilift AP50B	633	270

Unilift AP50B-installationer



TM03 4194 1806

Fig. 39 Målskitse, 1-pumpeinstallation på autokoblingssystem



TM01 3592 0299

Fig. 40 Målskitse, 2-pumpeinstallation på autokoblingssystem

1-pumpeinstallation på autokobling

Pumpetype	Mål [mm]																			
	A	B	C	D	E	F	G	I	J	K	L	M	N	O	P	R	S	T	U	Z
Unilift AP50B.50.08	Ø600	Ø600	304	135	82	85	65	100	76	150	400	200	300	700	500	-	R 2	3/4"	130	261
Unilift AP50B.50.11	Ø600	Ø600	304	135	82	85	65	100	76	150	400	200	300	700	500	-	R 2	3/4"	130	261
Unilift AP50B.50.15	Ø600	Ø600	304	135	82	85	65	100	76	150	400	200	300	700	500	-	R 2	3/4"	130	261

2-pumpeinstallation på autokobling

Pumpetype	Mål [mm]																			
	A	B	C	D	E	F	G	I	J	K	L	M	N	O	P	R	S	T	U	Z
Unilift AP50B.50.08	600	600	304	135	82	85	26	100	76	150	400	200	300	700	335	330	R 2	3/4"	130	261
Unilift AP50B.50.11	600	600	304	135	82	85	26	100	76	150	400	200	300	700	335	330	R 2	3/4"	130	261
Unilift AP50B.50.15	600	600	304	135	82	85	26	100	76	150	400	200	300	700	335	330	R 2	3/4"	130	261

4. Styringer

Kontrolboks

Varianter

Unilift AP-pumpeprogrammet består af pumper med eller uden kontrolboks og svømmerafbryder til 1- og 3-faset strømforsyning.

Alle typer er konstrueret til spændingstolerancer på -10 %/+10 %.

Pumper med kontrolboks og svømmerafbryder

Nogle Unilift AP-pumper leveres med svømmerafbryder til automatisk start/stop af pumpen. Svømmerafbryderens kabel skal fastgøres til pumpens håndtag.

Niveauforskellen mellem start og stop kan justeres ved at ændre den frie kabellængde mellem svømmerafbryder og pumpehåndtag.

Stor niveauforskel: Langt kabel.

Lille niveauforskel: Kort kabel.

Svømmerafbryderen er tilsluttet kontrolboksen direkte ved hjælp af et 10 m kabel.

Netkablet mellem pumpen og kontrolboksen er 10 m. Netkablet til kontrolboksen er en 0,8 m fri kabelende.

Kontrolboksen indeholder en motorstarter. Pumperne kræver ikke yderligere motorbeskyttelse.

I tilfælde af for højt niveau kan der udløses et alarm-signal ved hjælp af en separat svømmerafbryder som er tilsluttet en alarm. Højvandsalarmafbryder og alarm leveres som tilbehør.

Se afsnittet *Produktprogram* på side 42 for yderligere oplysninger.

Pumper med kontrolboks uden svømmerafbryder til manuel start/stop-drift

Netkablet mellem pumpen og kontrolboksen er 10 m. Netkablet til kontrolboksen er en 0,8 m fri kabelende. Kontrolboksen inkluderer en motorstarter og en driftskondensator, men ingen relæer til svømmerafbryderen.

Pumper uden kontrolboks

Pumper uden kontrolboks skal tilsluttes en separat motorstarter der fås som tilbehør.

1-fasede pumper skal også tilsluttes en kondensator.

Niveaustyring

Niveaustyring og -afbrydere leveres som tilbehør til styring, overvågning og beskyttelse af 3-fasede, 50 Hz Unilift AP-pumper.

Niveaustyringen indeholder motorstarter, kontaktorer og lysdioder (LC/LCD) til angivelse af driftsforhold.

Grundfos tilbyder to typer niveaustyring: LC/LCD 108 og LC/LCD 110. De to niveaustyringer beskrives i det følgende.

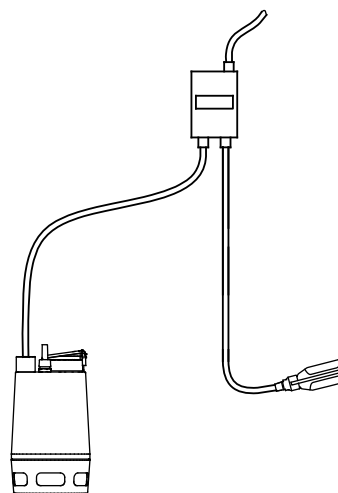


Fig. 41 Unilift AP35/50-pumpe med kontrolboks og svømmerafbryder

TM03 1899 3305

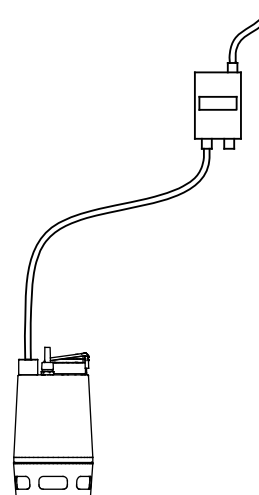


Fig. 42 Unilift AP35/50-pumpe med kontrolboks uden svømmerafbryder til manuel start/stop-drift

TM03 1900 3305

LC 108, LCD 108

LC 108- og LCD 108-pumpestyringerne er udviklet til niveaustyring, overvågning og beskyttelse af Grundfos Unilift AP-pumper i spildevands-, vandforsynings- og dræningsanlæg.

Op til 23 A/11 kW (P_1) med direkte start (DOL). Op til 72 A/30 kW (P_1) med stjerne-trekant-start (Y/D).

- LC 108 er til styring af én pumpe
- LCD 108 er til styring af to pumper.

LC 108 og LCD 108 leveres som komplette enheder med indbygget motorbeskyttelsesrelæ og styringsenhed.

LC 108 og LCD 108 giver mulighed for:

- styring af én eller to pumper baseret på signaler fra svømmerafbrydere, elektroder eller flowkontakter
- valg af automatisk testkørsel (hver 24. time) ved lange stilstandsperioder for at forhindre at akslen gror fast
- vandslagsbeskyttelse eftersom hurtig genstart blokeres og forsinkes (5 sek.)
- valg af automatisk alarmafstilling
- indstilling til automatisk genstart (efter overtemperatur)
- indstilling af stopforsinkelser alt efter de aktuelle driftsforhold
- visning af væskniveau
- alarmmelding:
 - forkert fasefølge
 - utilladeligt højt væskniveau
 - overbelastning (via motorbeskyttelsesrelæ)
 - overtemperatur (via PTC-modstand eller termoafbryder i motor)
 - defekt svømmerafbryder, elektrode eller flowkontakt
 - netforsyningsfejl (ved installation af batteribackup (tilbehør)).
- automatisk alternering (driftstimefordeling på to pumper) (kun LCD 108).

LC 108 og LCD 108 har som standard indbygget summer til alarmmelding.

Derudover har styringen en alarmudgang for fællesalarm.

Anvendelse

LC 108 og LCD 108 kan tilsluttes og indstilles til drift/styring på syv forskellige måder:

- anlæg med to svømmerafbrydere
- anlæg med tre svømmerafbrydere
- anlæg med fire svømmerafbrydere
- anlæg med to elektroder
- anlæg med tre elektroder
- anlæg til påfyldning
- anlæg til dræning.

Tekniske data

Spændingstolerancer

- 15 %/+ 10 % af mærkespænding.

Netfrekvens

50/60 Hz.

Omgivelsestemperatur

- Under drift: -30 - +50 °C (må ikke udsættes for direkte sollys).
- Ved opbevaring: -30 - +60 °C.

Kapslingsklasse

IP55.

Udgange til alarmmeldere

Maks. 230 VAC/maks. 2 A/min. 10 mA/AC 1.

Forsyningssystemets systemjording

For TN-systemer og TT-systemer.

Isolationsmærkespænding, U_i

4 kV.

Mærkeimpulsholdespænding, U_{imp}

4 kV.

EMC (elektromagnetisk kompatibilitet)

I henhold til EN 50 081-1 og EN 50 082-2.

Mål

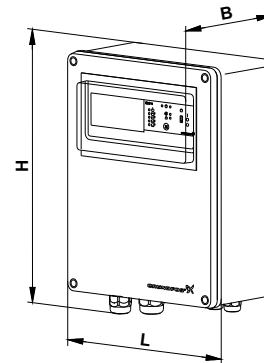


Fig. 43 Målskitse, styreskab

TM01 9007 0900

Type	Mål [mm]		
	H	L	B
LC 108, direkte	410	278	130
LCD 108, direkte	410	278	130

Svømmerafbrydere

Unilift AP-pumper i kombination med LC 108 eller LCD 108 leveres med svømmerafbrydere til automatisk niveaustyring. Grundfos-svømmerafbrydere er af den blyfri type.

LC 108 kan monteres med op til tre svømmerafbrydere:

- Min.: Stopper pumpen.
- Maks.: Starter pumpen.
- Alarm: Alarm (ekstraudstyr):
høj vandstand eller pumpefejl.

LCD 108 kan monteres med op til fire svømmerafbrydere:

- Min.: Stopper pumpen.
- Maks. 1: Starter pumpen.
- Maks. 2: Starter den anden pumpe.
- Alarm: Alarm (ekstraudstyr):
høj vandstand eller pumpefejl.

Svømmerafbryderne skal installeres i opsamlingsbeholderen, flydende på pumpemediet.

Svømmerafbryderens position bestemmer, hvornår LC 108 eller LCD 108 starter og stopper Unilift AP-pumperne:

- Når svømmerafbryderen peger opad, lukkes svømmerafbryderens kontakt, og pumpen starter.
- Når svømmerafbryderen peger nedad, åbnes svømmerafbryderens kontakt, og pumpen standser.

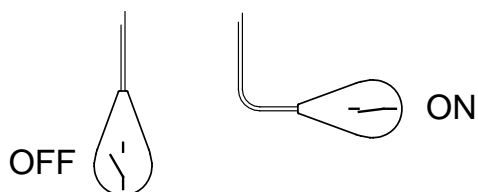


Fig. 44 Principskitse af svømmerafbryderens kontakt

LC 110, LCD 110

LC 110- og LCD 110-pumpestyringerne er udviklet til niveaustyring, overvågning og beskyttelse af Grundfos Unilift AP-pumper i spildevands-, vandforsynings- og dræningsanlæg op til 23 A/11 kW (P₁) pr. pumpe med direkte start.

LC 110 og LCD 110 leveres som komplette enheder med indbygget motorbeskyttelsesrelæ og styringsenhed.

LC 110 og LCD 110 giver mulighed for:

- styring af én eller to pumper baseret på signaler fra elektroder
- valg af automatisk testkørsel (hver 24. time) ved lange stilstandsperioder for at forhindre at akslen gror fast
- startforsinkelse i intervallet mellem 0 og 255 sek. (tilfældigt tidsinterval) efter tilbagevenden fra batteridrift til netdrift (medfører jævn netbelastning ved samtidig opstart af flere pumpestationer)
- vandslagsbeskyttelse eftersom hurtig genstart blokeres og forsinkes (5 sek.)
- valg af automatisk alarmafstilling
- indstilling til automatisk genstart (efter overtemperatur)
- indstilling af stopforsinkelser alt efter de aktuelle driftsforhold
- visning af væskniveau
- alarmmelding:
 - forkert fasefølge
 - høj væskestand
 - overbelastning (via motorbeskyttelsesrelæ)
 - overtemperatur (via termoafbryder i motor)
 - tørløb
 - netforsyningsfejl (når batteri-backup er monteret som tilbehør).

LC 110 og LCD 110 har som standard indbygget summer til alarmmelding.

Derudover har styringen en alarmudgang for fællesalarm.

Anvendelse

LC 110 og LCD 110 kan tilsluttes og indstilles til drift/styring på seks forskellige måder:

- anlæg med tre elektroder (LC 110):
Elektrode til reference, start/stop og højevandsalarm
- anlæg med fire elektroder (LC 110):
Elektrode til reference, stop, start og højevandsalarm
- anlæg med fem elektroder (LC 110):
Elektrode til reference, tørløbsalarm, stop, start og højevandsalarm
- anlæg med fire elektroder (LCD 110):
Elektrode til reference, start af pumpe 1/fælles stop, start af pumpe 2 og højevandsalarm
- anlæg med fem elektroder, paralleldrif (LCD 110):
Elektrode til reference, fælles stop, start af pumpe 1, start af pumpe 2 og højevandsalarm
- anlæg med fem elektroder, 100 % standby (LCD 110):
Elektrode til reference, fælles stop, start af pumpe 1, højevandsalarm og start af pumpe 2
- anlæg med fem elektroder, fuld styring (LC 110):
Elektrode til reference, stop af pumpe 1, stop af pumpe 2, start af pumpe 1 og start af pumpe 2.

Tekniske data

Spændingstolerancer

- 15 %/+ 10 % af mærkespænding.

Netfrekvens

50/60 Hz.

Omgivelsestemperatur

- Under drift: -30 - +50 °C
(må ikke udsættes for direkte sollys).
- Ved opbevaring: -30 - +60 °C.

Kapslingsklasse

IP55.

Udgange til alarmmeldere

Maks. 230 VAC/maks. 2 A/min. 10 mA/AC 1.

Forsyningssystemets systemjording

For TN-systemer og TT-systemer.

Isolationsmærkespænding, U_i

4 kV.

Mærkeimpulsholdespænding, U_{imp}

4 kV.

EMC (elektromagnetisk kompatibilitet)

I henhold til EN 50 081-1 og EN 50 082-2.

Mål

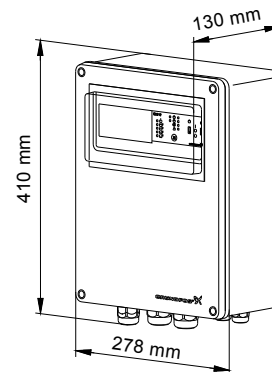


Fig. 45 Målskitse, styreskab

TM01 8152 5099

5. Tilbehør

Tilbehør til Unilift CC-, KP-, AP-pumper

Pos.	Tilbehør		Pumpe type						Produkt-nummer
			Unilift						
			CC	KP	AP12.40	AP12.50	AP35	AP35B	
1	Bøsning til rørtilslutning (PVC)	Rp 1 1/2 / 2			•		•		96023831
		Rp 2 / 2 1/2			•			•	96023832
2	Slangespids (PVC)	Rp 1 1/2 / 1 1/2			•		•		96003997
		Rp 1 1/2 / 2			•		•		96023834
		Rp 2 / 2				•		•	96023835
		Rp 2 / 2 1/2			•			•	96023836
		1 1/2"			•		•		96023837
3	10 m gummislange inkl. spændebånd (PVC)	2"			•		•	•	96023838
		2 1/2"			•		•	•	96023839
		Rp 1 1/2			•		•		96023840
4	Overgangsstykke til gummislange (PVC)	Rp 2			•		•	•	96023841
		Rp 2 1/2			•		•	•	96023842
		Rp 1 1/2			•		•		96023843
5	Kontraventil (PVC) kugleventil	Rp 2			•		•	•	96023844
		Rp 2 1/2 ★			•		•	•	96002003
		Rp 1 1/2			•		•		96023846
6	Afspærringsventil (PVC)	Rp 2			•		•	•	96023847
		Rp 2 1/2			•		•	•	96023848
		Rp 1 1/2			•		•		96023849
7	Brystnippel (PVC)	Rp 2			•		•	•	96023850
		Rp 2 1/2			•		•	•	96023851
		Rp 1 1/2			•		•		96023852
8	Forskruning (PVC)	Rp 2			•		•	•	96023853
		Rp 2 1/2			•		•	•	96023854
		Rp 1 1/2			•		•		96023855
9	90 ° rørbøjning (PVC)	Rp 2			•		•	•	96023856
		Rp 2 1/2			•		•	•	96023857
		Rp 1 1/4	•	•					00015220
10	Kontraventil til montering i pumpeafgang (rustfri stål)	Rp 1 1/2			•				96003855
		Rp 2/Rp 2					•	•	96429519
	Autokobling	G 1 1/4 x Ø25							00ID3588
	Slangekobling	G 1 1/4 x Ø32							00ID3589
	Skruekobling (polyamid)	G 1 1/4 x Ø40							00ID3590

★ Støbejern

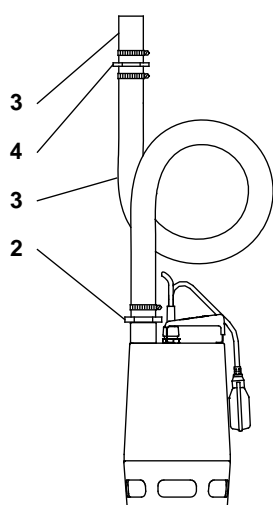


Fig. 46 Unilift-slangetilslutning

TM00 5924 1895

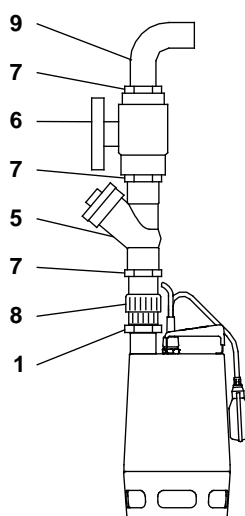


Fig. 47 Unilift-rørtilslutning, afspærringsventil og kontraventil

TM00 5925 1895

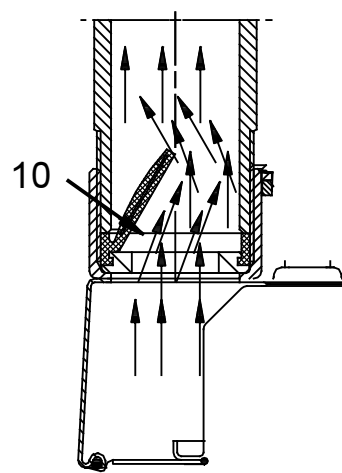


Fig. 48 Funktionsskitse af kontraventil i Unilift-pumpeafgang

TM01 8708 0700

Niveaustyring og ekstraudstyr

Beskrivelse	Driftsstrøm pr. pumpe [A]	Nødvendig netspændingsafbryder [A]	Sprog for monterings- og driftsinstruktion	Grundfos-produktnr.	Grundfos-produktnr., inkl. timetæller	Grundfos-produktnr., inkl. starttæller	Grundfos-produktnr., inkl. kombineret start- og timetæller	
LC 108-niveaustyring til én pumpe, 1 x 230 V, direkte start	1,0 - 5,0	16	GB/D/PL/NL	96841844	96841845		96841846	
			GB/GR/IF/E	96841873	96841874		96841875	
			GB/DK/S/RU	96841902	96841903		96841904	
	3,2 - 12,0	16	GB/D/PL/NL	96841847	96841848	96841849		96841850
			GB/GR/IF/E	96841876	96841877	96841878		96841879
			GB/DK/S/RU	96841905	96841906	96841907		96841908
6,0 - 23,0	35	GB/D/PL/NL	96841854					
		GB/GR/IF/E	96841883					
		GB/DK/S/RU	96841912					
LC 108-niveaustyring til én pumpe, 3 x 230 V, direkte start	1 - 5,0	16	GB/D/PL/NL	96841855				
			GB/GR/IF/E	96841884				
			GB/DK/S/RU	96841913				
	3,2 - 12,0	16	GB/D/PL/NL	96841856				96841857
			GB/GR/IF/E	96841885				96841886
			GB/DK/S/RU	96841914				96841915
6,0 - 23,0	16	GB/D/PL/NL	96841858					
		GB/GR/IF/E	96841887					
		GB/DK/S/RU	96841916					
LC 108-niveaustyring til én pumpe, 3 x 400 V, direkte start	1,0 - 5,0	16	GB/D/PL/NL	96841859	96841860		96841861	
			GB/GR/IF/E	96841888	96841889		96841890	
			GB/DK/S/RU	96841917	96841918		96841919	
	3,2 - 12,0	16	GB/D/PL/NL	96841863	96841865	96841864		96841866
			GB/GR/IF/E	96841892	96841894	96841893		96841895
			GB/DK/S/RU	96841921	96841923	96841922		96841924
6,0 - 23,0	25	GB/D/PL/NL	96841867				96841868	
		GB/GR/IF/E	96841896				96841897	
		GB/DK/S/RU	96841925				96841926	
LCD 108-niveaustyring, til to pumper, 3 x 230 V, direkte start	1 - 5,0	16	GB/D/PL/NL	96841935	96841936		96841937	
			GB/GR/IF/E	96841962	96841963		96841964	
			GB/DK/S/RU	96841989	96841990		96841991	
	3,2 - 12,0	25	GB/D/PL/NL	96841938	96841939			
			GB/GR/IF/E	96841965	96841966			
			GB/DK/S/RU	96841992	96841993			
6,0 - 23,0	50	GB/D/PL/NL	96841940	96841941				
		GB/GR/IF/E	96841967	96841968				
		GB/DK/S/RU	96841994	96841995				
LCD 108-niveaustyring, til to pumper, 3 x 400 V, direkte start	1 - 5,0	25	GB/D/PL/NL	96841942	96841943	96841944	96841945	
			GB/GR/IF/E	96841969	96841970	96841971	96841972	
			GB/DK/S/RU	96841996	96841997	96841998	96841999	
	3,2 - 12,0	40	GB/D/PL/NL	96841948	96841949		96841950	
			GB/GR/IF/E	96841975	96841976		96841977	
			GB/DK/S/RU	96842002	96842003		96842004	
6,0 - 23,0	60	GB/D/PL/NL	96841951	96841952		96841953		
		GB/GR/IF/E	96841978	96841979		96841980		
		GB/DK/S/RU	96842005	96842006		96842007		
LC 110-niveaustyring til én pumpe, 1 x 230 V, direkte start	1 - 5,0	16	GB/DK/D	96842054				
	3,2 - 12,0	16	GB/DK/D	96842056				
	6,0 - 23,0	25	GB/DK/D	96842060				
LC 110-niveaustyring til én pumpe, 3 x 400 V, direkte start	1 - 5,0	16	GB/DK/D	96842061				
	3,2 - 12,0	16	GB/DK/D	96842064				
	6,0 - 23,0	25	GB/DK/D	96842066				
LCD 110-niveaustyring til to pumper, 1 x 230 V, direkte start	1 - 5,0	16	GB/DK/D	96842067				
	3,2 - 12,0	25	GB/DK/D	96842069				
LCD 110-niveaustyring til to pumper, 3 x 400 V, direkte start	1 - 5,0	16	GB/DK/D	96842080				
	3,2 - 12,0	25	GB/DK/D	96842087				
	6,0 - 23,0	50	GB/DK/D	96842094				

Tilbehør til styringer

Beskrivelse	Produktnr.
Batteri-backup	96002520
Blinkende lampe for ekstern alarmmelding	62500020
Alarhorn for ekstern alarmmelding (udendørs installation)	62500021
Alarhorn for ekstern alarmmelding (indendørs installation)	62500022
Timetæller [230 V]	96002514
Timetæller [400 V]	96002515
Starttæller [230 V]	96002516
Starttæller [400 V]	96002517
Kombineret time- og starttæller [230 V]	96002518
Kombineret time- og starttæller [400 V]	96002519
Beslag til elektroder	91713196
Tre elektroder med 10 m kabel	96076489
Fire elektroder med 10 m kabel	91713437

Sms-modul

LC/LCD-styringerne kan forsynes med sms-modul. Et sms-modul der er indbygget i en LC/LCD-styring, fungerer som timetæller for pumperne. Når modulet er programmeret (vha. en almindelig mobiltelefon med sms-funktion), kan det sende sms'er der indeholder "højvandsalarm", "generel alarm", oplysninger om driftstimer og antal starter.

Sms-modulet kan også leveres med batteri og kan således sende sms'er der informerer om strømsvigt og når strømmen er retableret.

LC/LCD-styringen fungerer selvstændigt - såvel før som efter indbygningen af sms-modulet. Sms-modulet er primært beregnet til fungere som overvågningsenhed eller alarmmelder. Operatøren modtager således en sms i tilfælde af en nødsituation i anlægget og vil kunne indhente driftsoplysninger.

Beskrivelse	Produktnr.
Sms-modulsæt, komplet (DK*)	96805177

* Sprog for sms'er og monterings- og driftsinstruktion.

6. Produktprogram

Unilift CC

1 x 220-240 V

Pumpetype	Produktnummer	Stiktype			Svømmerafbryder		Kabeltype		Nettovægt [kg]
		Schuko	Australien	Uden stik	Uden svømmerafbryder	Med svømmerafbryder	H05RN-F 3G0,75	H07RN-F 3G1	
Unilift CC 5	96280965	•			•		•		4,35
	96280966	•				•	•		
	96280971		•		•		•		
	96280972		•			•	•		
	96280977			•	•		•		
	96280978					•	•		
Unilift CC 7	96280967	•			•			•	4,6
	96280968	•				•		•	
	96280973		•		•			•	
	96280974		•			•		•	
	96280979			•	•			•	
	96280980					•		•	
Unilift CC 9	96280969	•			•			•	6,5
	96280970	•				•		•	
	96280975		•		•			•	
	96280976		•			•		•	
	96280981			•	•			•	
	96280982					•		•	

Specialudførelser

Pumpetype	Produktnummer	Stiktype	Væskeberørte dele EN 1.4401	Svømmerafbryder		Kabeltype			
		Schuko		Uden svømmerafbryder	Med svømmerafbryder	H05RN-F 3G0,75	H07RN-F 3G1	4 m kabel	10 m kabel
Unilift CC 9	98624466	•	•	•			•		•

Unilift KP 150**1 x 220-230 V**

Pumpetype	Svømmerafbryder	Vertikal niveauafbryder	5 m kabel	10 m kabel	Med stik	Stiktype	Produktnr.
KP 150					•	Schuko	011H1300
KP 150	•		•		•	Schuko	011H1600
KP 150		•	•		•	Schuko	011H1400
KP 150	•			•	•	Schuko	011H1800
KP 150		•		•	•	Schuko	011H1900
KP 150				•	•	Danmark	011H2300
KP 150	•		•		•	Danmark	011H2600
KP 150		•	•		•	Danmark	011H2400
KP 150	•			•	•	Danmark	011H2800
KP 150		•		•	•	Danmark	011H2900
KP 150				•	•	Schweiz	011H3300
KP 150	•		•		•	Schweiz	011H3600
KP 150		•	•		•	Schweiz	011H3400
KP 150	•			•	•	Schweiz	011H3800
KP 150		•		•	•	Schweiz	011H3900
KP 150	•		•	•	•	Italien	011H5300
KP 150		•	•		•	Italien	011H5600
KP 150				•	•	Italien	011H5400
KP 150				•	•	Italien	011H5800
KP 150				•			011H6300
KP 150	•		•				011H6600
KP 150		•	•				011H6400
KP 150	•						011H6800
KP 150		•		•			011H6900

1 x 230-240 V

Pumpetype	Svømmerafbryder	Vertikal niveauafbryder	5 m kabel	10 m kabel	Med stik	Stiktype	Produktnr.
KP 150			•	•	Australien	011K4100	KP 150
KP 150	•		•	•	Australien	011K4700	KP 150
KP 150		•	•	•	Australien	011K4500	KP 150

Unilift KP 250

1 x 220-230 V

Pumpetype	Svømmerafbryder	Vertikal niveauafbryder	5 m kabel	10 m kabel	Med stik	Stiktype	Produktnr.
KP 250				•	•	Schuko	012H1300
KP 250	•		•		•	Schuko	012H1600
KP 250		•	•		•	Schuko	012H1400
KP 250	•			•	•	Schuko	012H1800
KP 250		•		•	•	Schuko	012H1900
KP 250			•	•	•	Danmark	012H2300
KP 250	•		•		•	Danmark	012H2600
KP 250		•	•		•	Danmark	012H2400
KP 250	•			•	•	Danmark	012H2800
KP 250		•		•	•	Danmark	012H2900
KP 250	•		•	•	•	Schweiz	012H3300
KP 250	•		•		•	Schweiz	012H3600
KP 250		•	•		•	Schweiz	012H3400
KP 250	•			•	•	Schweiz	012H3800
KP 250		•		•	•	Schweiz	012H3900
KP 250	•		•	•	•	Italien	012H5300
KP 250		•	•		•	Italien	012H5600
KP 250	•			•	•	Italien	012H5400
KP 250				•	•	Italien	012H5800
KP 250				•			012H6300
KP 250	•		•				012H6600
KP 250		•	•				012H6400
KP 250	•			•			012H6800
KP 250		•					012H6900

1 x 230-240 V

Pumpetype	Svømmerafbryder	Vertikal niveauafbryder	5 m kabel	Med stik	Stiktype	Produktnr.
KP 250			•	•	Australien	012K4100
KP 250	•		•	•	Australien	012K4700
KP 250		•	•	•	Australien	012K4500

3 x 380-415 V

Pumpetype	5 m kabel	10 m kabel	Produktnr.
Unilift KP 250	•		012M6100
Unilift KP 250		•	012M6300
Unilift KP 250	•		012M9100
Unilift KP 250		•	012M9300

Unilift KP 350**1 x 220-240 V**

Pumpetype	Svømmerafbryder	Vertikal niveauafbryder	5 m kabel	10 m kabel	Med stik	Stiktype	Produktnr.
KP 350				•	•	Schuko	013N1300
KP 350	•		•		•	Schuko	013N1600
KP 350		•	•		•	Schuko	013N1400
KP 350	•			•	•	Schuko	013N1800
KP 350		•		•	•	Schuko	013N1900
KP 350				•	•	Danmark	013N2300
KP 350	•		•		•	Danmark	013N2600
KP 350		•	•		•	Danmark	013N2400
KP 350	•			•	•	Danmark	013N2800
KP 350		•		•	•	Danmark	013N2900
KP 350				•	•	Schweiz	013N3300
KP 350		•	•		•	Schweiz	013N3400
KP 350	•		•		•	Schweiz	013N3600
KP 350	•			•	•	Schweiz	013N3800
KP 350		•		•	•	Schweiz	013N3900
KP 350				•			013N6300
KP 350	•		•				013N6600
KP 350		•	•				013N6400
KP 350	•			•			013N6800
KP 350				•			013N6900
KP 350			•		•	Australien	013N4100
KP 350	•		•		•	Australien	013N4700
KP 350		•	•		•	Australien	013N4500

3 x 380-415 V

Pumpetype	5 m kabel	10 m kabel	Produktnr.
Unilift KP 350	•		013M6100
Unilift KP 350		•	013M6300
Unilift KP 350	•		013M9100
Unilift KP 350		•	013M9300

Unilift AP12

Pumpetype	Spænding [V]	Kontrolboks med 0,8 m forsyningskabel	Svømmerafbryder	10 m kabel	5 m kabel	Med stik	Produktnr.
Unilift AP12.40.04.1	1 x 230			•		•	96011016
Unilift AP12.40.04.1	1 x 230			•			96011014
Unilift AP12.40.04.A.1	1 x 230		•		•	•	96011017
Unilift AP12.40.04.A.1	1 x 230		•		•		96011015
Unilift AP12.40.04.A.1	1 x 230		•	•		•	96011018
Unilift AP12.40.04.3	3 x 400			•			96011024
Unilift AP12.40.04.3	3 x 400					•	96023925
Unilift AP12.40.04.3	3 x 230			•			96011030
Unilift AP12.40.04.3	3 x 200			•			96011021
Unilift AP12.40.04.A.3	3 x 400	•	•	•			96011025
Unilift AP12.40.04.A.3	3 x 400	•	•	•		•	96023871
Unilift AP12.40.04.A.3	3 x 230	•	•	•			96011031
Unilift AP12.40.04.A.3	3 x 200	•	•	•			96011039
Unilift AP12.40.06.1	1 x 230			•		•	96001720
Unilift AP12.40.06.1	1 x 230			•			96001732
Unilift AP12.40.06.A.1	1 x 230		•		•	•	96001735
Unilift AP12.40.06.A.1	1 x 230		•	•		•	96010979
Unilift AP12.40.06.A.1	1 x 230		•		•		96001747
Unilift AP12.40.06.3	3 x 400			•			96001652
Unilift AP12.40.06.3	3 x 230			•			96010628
Unilift AP12.40.06.3	3 x 200			•			96010881
Unilift AP12.40.06.A.3	3 x 400	•	•	•			96010923
Unilift AP12.40.06.A.3	3 x 400	•	•	•		•	96023872
Unilift AP12.40.06.A.3	3 x 230	•	•	•			96010957
Unilift AP12.40.06.A.3	3 x 200	•	•	•			96010922
Unilift AP12.40.08.1	1 x 230			•			96001873
Unilift AP12.40.08.1	1 x 230			•		•	96001869
Unilift AP12.40.08.A.1	1 x 230		•		•	•	96001798
Unilift AP12.40.08.A.1	1 x 230		•	•		•	96010980
Unilift AP12.40.08.A.1	1 x 230		•		•		96001867
Unilift AP12.40.08.3	3 x 400			•			96001791
Unilift AP12.40.08.3	3 x 230			•			96010630
Unilift AP12.40.08.3	3 x 200			•			96010882
Unilift AP12.40.08.A.3	3 x 400	•	•	•			96010925
Unilift AP12.40.08.A.3	3 x 400	•	•	•		•	96023873
Unilift AP12.40.08.A.3	3 x 230	•	•	•			96010958
Unilift AP12.40.08.A.3	3 x 200	•	•	•			96010924
Unilift AP12.50.11.1	1 x 230			•		•	96001958
Unilift AP12.50.11.1	1 x 230			•			96001962
Unilift AP12.50.11.A.1	1 x 230		•		•	•	96001965
Unilift AP12.50.11.A.1	1 x 230		•		•		96001973
Unilift AP12.50.11.A.1	1 x 230		•	•		•	96010981
Unilift AP12.50.11.3	3 x 400			•			96001975
Unilift AP12.50.11.3	3 x 230			•			96010634
Unilift AP12.50.11.3	3 x 200			•			96010883
Unilift AP12.50.11.A.3	3 x 400	•	•	•			96010927
Unilift AP12.50.11.A.3	3 x 400	•	•	•		•	96023874
Unilift AP12.50.11.A.3	3 x 230	•	•	•			96010959
Unilift AP12.50.11.A.3	3 x 200	•	•	•			96010926

Unilift AP35

Pumpetype	Spænding [V]	Kontrolboks med 0,8 m forsyningskabel	Svømmerafbryder	10 m kabel	5 m kabel	Med stik	Produkt nr.
Unilift AP35.40.06.1.V	1 x 230			•		•	96001796
Unilift AP35.40.06.1.V	1 x 230			•			96001808
Unilift AP35.40.06.A.1.V	1 x 230		•		•	•	96001777
Unilift AP35.40.06.A.1.V	1 x 230		•		•		96001789
Unilift AP35.40.06.A.1.V	1 x 230		•	•		•	96010982
Unilift AP35.40.06.3.V	3 x 400			•			96000169
Unilift AP35.40.06.3.V	3 x 230			•			96010629
Unilift AP35.40.06.3.V	3 x 200						96010884
Unilift AP35.40.06.A.3.V	3 x 400	•	•	•			96010929
Unilift AP35.40.06.A.3.V	3 x 400	•	•	•		•	96023875
Unilift AP35.40.06.A.3.V	3 x 230	•	•	•			96010960
Unilift AP35.40.06.A.3.V	3 x 200	•	•	•			96010928
Unilift AP35.40.08.1.V	1 x 230			•		•	96001672
Unilift AP35.40.08.1.V	1 x 230			•			96001894
Unilift AP35.40.08.A.1.V	1 x 230		•		•	•	96001897
Unilift AP35.40.08.A.1.V	1 x 230		•		•		96001905
Unilift AP35.40.08.A.1.V	1 x 230		•	•		•	96010983
Unilift AP35.40.08.3.V	3 x 400			•			96001718
Unilift AP35.40.08.3.V	3 x 230			•			96010631
Unilift AP35.40.08.3.V	3 x 200			•			96010885
Unilift AP35.40.08.A.3.V	3 x 400	•	•	•			96010931
Unilift AP35.40.08.A.3.V	3 x 400	•	•	•		•	96023876
Unilift AP35.40.08.A.3.V	3 x 230	•	•	•			96010961
Unilift AP35.40.08.A.3.V	3 x 200	•	•	•			96010930

Unilift AP35B

Pumpetype	Spænding [V]	Svømmerafbryder	10 m kabel	5 m kabel	Med stik	Produkt nr.
Unilift AP35B.50.06.A1.V	1 x 230	•		•	•	96004562
Unilift AP35B.50.06.1.V	1 x 230		•		•	96004563
Unilift AP35B.50.06.3.V	3 x 400			•		96004565
Unilift AP35B.50.08.A1.V	1 x 230	•		•	•	96004574
Unilift AP35B.50.08.1.V	1 x 230		•		•	96004575
Unilift AP35B.50.08.3.V	3 x 400			•		96004577

Unilift AP50

Pumpetype	Spænding [V]	Kontrolboks med 0,8 m forsyningskabel	Svømmerafbryder	10 m kabel	5 m kabel	Med stik	Produktnr.
Unilift AP50.50.08.1.V	1 x 230			•		•	96010595
Unilift AP50.50.08.1.V	1 x 230			•			96010599
Unilift AP50.50.08.A.1.V	1 x 230		•		•	•	96010584
Unilift AP50.50.08.A.1.V	1 x 230		•	•		•	96010984
Unilift AP50.50.08.A.1.V	1 x 230		•		•		96010592
Unilift AP50.50.08.3.V	3 x 400			•			96010563
Unilift AP50.50.08.3.V	3 x 230			•			96010632
Unilift AP50.50.08.3.V	3 x 200			•			96010886
Unilift AP50.50.08.A.3.V	3 x 400	•	•	•			96010933
Unilift AP50.50.08.A.3.V	3 x 400	•	•	•		•	96023877
Unilift AP50.50.08.A.3.V	3 x 230	•	•	•			96010962
Unilift AP50.50.08.A.3.V	3 x 200	•	•	•			96010932
Unilift AP50.50.11.1.V	1 x 230			•		•	96010577
Unilift AP50.50.11.1.V	1 x 230			•			96010581
Unilift AP50.50.11.A.1.V	1 x 230		•		•	•	96010566
Unilift AP50.50.11.A.1.V	1 x 230		•	•		•	96010985
Unilift AP50.50.11.A.1.V	1 x 230		•		•		96010574
Unilift AP50.50.11.3.V	3 x 400			•			96010562
Unilift AP50.50.11.3.V	3 x 230			•			96010633
Unilift AP50.50.11.3.V	3 x 200			•			96010887
Unilift AP50.50.11.A.3.V	3 x 400	•	•	•			96010935
Unilift AP50.50.11.A.3.V	3 x 400	•	•	•		•	96023878
Unilift AP50.50.11.A.3.V	3 x 230	•	•	•			96010963
Unilift AP50.50.11.A.3.V	3 x 200	•	•	•			96010934

Unilift AP50B

Pumpetype	Spænding [V]	Svømmerafbryder	10 m kabel	5 m kabel	Med stik	Produktnr.
Unilift AP50B.50.08.A1.V	1 x 230	•		•	•	96004586
Unilift AP50B.50.08.1.V	1 x 230		•		•	96004587
Unilift AP50B.50.08.3.V	3 x 400			•		96004589
Unilift AP50B.50.11.A1.V	1 x 230	•		•	•	96004598
Unilift AP50B.50.11.1.V	1 x 230		•		•	96004599
Unilift AP50B.50.11.3.V	3 x 400			•		96004601
Unilift AP50B.50.15.3.V	3 x 400			•		96004609

7. Grundfos Product Center

Online søge- og dimensioneringsværktøj som hjælper dig med at træffe det rigtige valg.

<http://product-selection.grundfos.com>



DIMENSIONERING giver dig mulighed for at finde en pumpe ud fra indtastede data og valgmuligheder.

ERSTATNING giver dig mulighed for at finde et erstatningsprodukt. Søgeresultaterne omfatter oplysninger om

- den laveste indkøbspris
- det laveste energiforbrug
- de laveste samlede levetidsomkostninger.

www.grundfos.com Login

GRUNDFOS | PRODUCT CENTER Product range: United Kingdom | 50 Hz | Language: English
Change settings

HOME FIND PRODUCT COMPARE YOUR PROJECTS SAVED ITEMS HELP 1.4.23

FIND PRODUCTS AND SOLUTIONS

Input product number or a whole or partial product name

SIZING Enter pump sizing

CATALOGUE Products and services

REPLACEMENT Replace an old pump with a new

LIQUIDS Find pump by liquid

QUICK SIZING

Enter duty point:

Flow (Q)* m³/h

Head (H)* m

Select what to size by:

Size by application

Size by pump design

Size by pump family

START SIZING

ADVANCED SIZING: Advanced sizing by application Guided selection

KATALOG giver dig adgang til Grundfos' produktkatalog.

MEDIER giver dig mulighed for at finde pumper konstrueret til aggressive medier, brandfarlige medier eller andre specialmedier.

Alle de oplysninger, du har brug for på ét sted

Ydelseskurver, tekniske specifikationer, billeder, dimensionstegninger, motorcurver, ledningsdiagrammer, reservedele, servicesæt, 3D-tegninger, dokumenter og systemdele. Product Center indeholder alle nylige og gemte emner - herunder færdige projekter - direkte på hovedsiden.

Downloads

På produktsiderne kan du downloade installations- og betjeningsvejledninger, datahæfter, serviceinstruktioner osv. i pdf-format.

Ret til ændringer forbeholdes.

96651322 0915

ECM: 1149033

GRUNDFOS DK A/S

Martin Bachs Vej 3
DK-8850 Bjerringbro
Telefon: 87 50 50 50
CVR: 19342735
E-mail: info_GDK@grundfos.com

GRUNDFOS DK A/S

Center Øst
Vallensbækvej 30-32
DK-2605 Brøndby
Telefon: 87 50 50 50

GRUNDFOS 