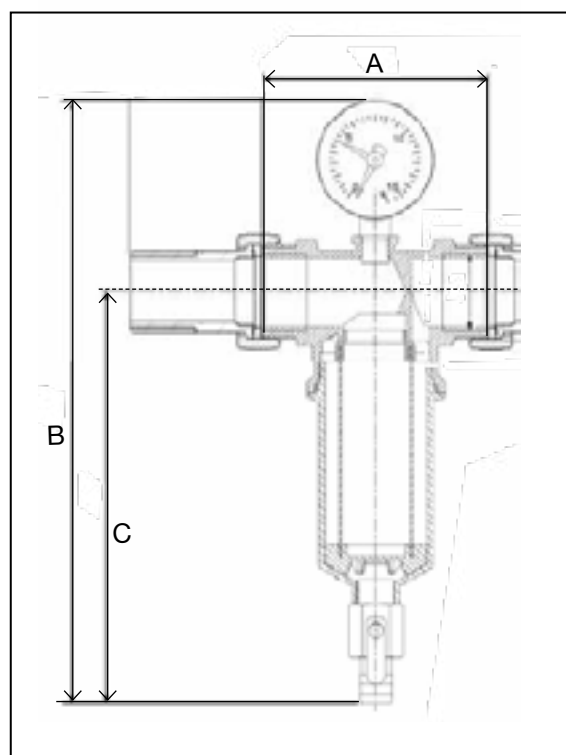


CMA Quick Clean vandfilter i metalhus med aftapningshane

CMA Armatur A/S

- Punktfiler eller centralfilter til vandinstallationer m.v.
- Med manometer og aftapningshane for udslamning
- Indsats i rustfrit ståltrådvæv - 100 mikron (my)



Vandfiltre 3/4" - 2" med indvendigt rørgvind

Indv. rg.	Udv. rg.	A i mm	B i mm	C i mm
3/4"	1"	80	250	170
1"	1 1/4"	100	270	185
1 1/4"	1 1/2"	100	270	185
1 1/2"	2"	110	320	230
2"		116	320	230

CMA
ARMATUR

Quick Clean vandfiltre i metalhus

Produkt:

Vandfilter med hus i TEA-behandlet metal, manometer og aftapningshane.
Filterindsats i rustfrit stålsvæv AISI 304, filterfinhed 100 mikron (my) (100 my = 0,1 mm).
Filterindsatsen er udskiftelig.
Max. vandtemperatur 90° C.
Max. arbejdsstryk 10 bar.

Anvendelse:

Til brug i installationer, hvor der er problemer med urenheder i vandet. Opsamler rustpartikler, sand og andre urenheder i trådvævet. Velegnet til vandinstallationer for beskyttelse af vandrør, ventiler, pumper m.v., via aftapningshanen kan udslamning løbende foretages.

Filteret kan monteres ved et afløb, i såfald må der ikke monteres en slange på udløbshanen, så denne går ned i afløbet. (Sikring mod uønsket tilbagestrømning).

Filteret skal jævnligt udslammes f.eks. én gang pr. måned. Indsatsen kan udtages og rengøres efter behov.

Garanti:

Der ydes 12 måneders garanti fra installationsdato for materiale- og produktionsfejl.

Teknisk support:

Kontakt vor tekniske afdeling for spørgsmål om anvendelse, installation, drift og dimensionering.

Modelprogram:		Best.nr:	VVS-nr:	Indsats 100 my:	VVS-nr:
Quick Clean vandfilter	3/4" ind.rg.	83750AE05	39 8967.006	83752AD01	39 8967.806
Quick Clean vandfilter	1" ind.rg.	83750AF05	39 8967.008	83752AF01	39 8967.808
Quick Clean vandfilter	1 1/4" i.rg.	83750AG05	39 8967.010	83752AF01	39 8967.810
Quick Clean vandfilter	1 1/2" i.rg.	83750AH05	39 8967.011	83752AH01	39 8967.811
Quick Clean vandfilter	2" ind.rg.	83750AJ05	39 8967.012	83752AH01	39 8967.812

Kapacitet:

Filter indv.rg	3/4"	1"	1 1/4"	1 1/2"	2"
Kvs. værdi m3/time	6,5	7,1	8,6	11,5	15,9

Installation:

Med henblik på at kunne foretage en effektiv udskyldning/rensning af filteret, kan installationen udføres som "by-pass" installation for returskyldning, som vist til højre herfor.

