

Watts 1'' termostatiske blandeventiler

- Blandeventiler til håndvaske, knæventiler m.v

Watts blandeventil

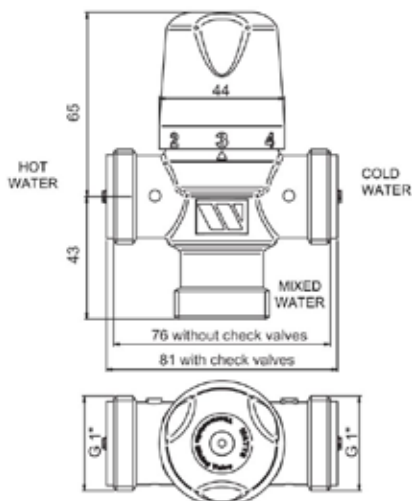


Blandeventilen har varmt fra venstre, koldt fra højre og mixet vand i bunden.

Temperatur:
30 - 65°C

Kapacitet:
57 liter pr. minut
ved 3 bar

Max. indgangs-
temp. 85°C

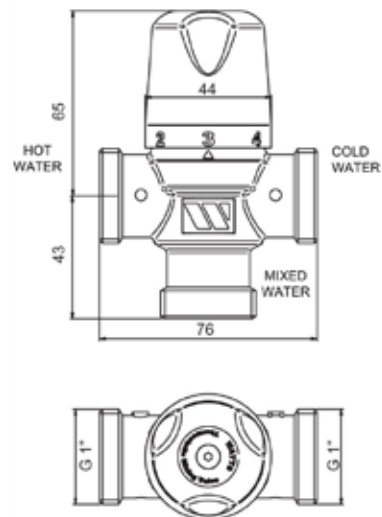


Blandeventilen har varmt fra venstre, koldt fra højre og mixet vand i bunden.

Temperatur:
30 - 65°C

Kapacitet:
63 liter pr. minut
ved 3 bar

Max. indgangs-
temp. 110°C



Watts termostatisk blandeventiler til håndvaske, knæventiler m.v.**Produkt:**

Watts termostatisk blandeventil model **97138** har indbyggede kontraventiler. Kap.: 57 liter pr. min ved 3 bar.
Regulerer i temperaturintervallet: 30 - 65°C.
Max temperatur for tilførsel af varmt vand 85°C.

Watts termostatisk blandeventil model **97560** har **IKKE** indbyggede kontraventiler - **vi anbefaler at man monterer disse på vandtilgangene.**

Kap.: 63 liter pr. min ved 3 bar.
Regulerer i temperaturintervallet: 30 - 65°C.
Max temperatur for tilførsel af varmt vand 110°C.

Anvendelse:

Watts termostatisk blandeventil anvendes f.eks. til Tempop-stop knæventiler, fodventiler, tappeventiler, håndvaskearmaturer m.v. i forbindelse med forsyning af forblandet vand.

Anvendes i installationer, hvor det er nødvendigt med en nøjagtig styring af det temperede vands fremløbstemperatur f.eks. industrier, hospitaler, institutioner, skoler o.l.

Kvalitetstest:

Hver termostat afprøves før pakning/afsendelse.

Distribution:

Gennem lokal VVS-grossist.

Garanti:

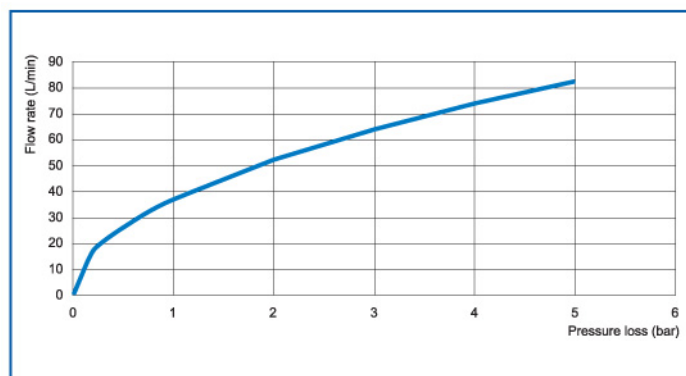
Der ydes 12 måneders garanti fra installationsdato for materiale- og produktionsfejl.

Tilslutning:

1" udv.rg.

Specifikationer:

Ventilen er fremstillet af støbt messing, som kan være råforniklet. Håndtag i plast.

INSTALLATIONS FORSLAG**TRYGTABSDIAGRAM****Modelprogram:**

Watts termostatisk blandeventil 3/4" udv. rg.

Watts termostatisk blandeventil 1" udv. rg.

Watts termostatisk blandeventil 1" udv. rg - Solar

Best.nr:

97009 M2

97138

97560

VVS-Nr:

40 1871.006

40 1871.008

40 1870.008

