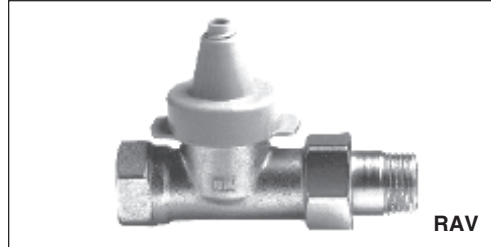




Anvendelse



RAV

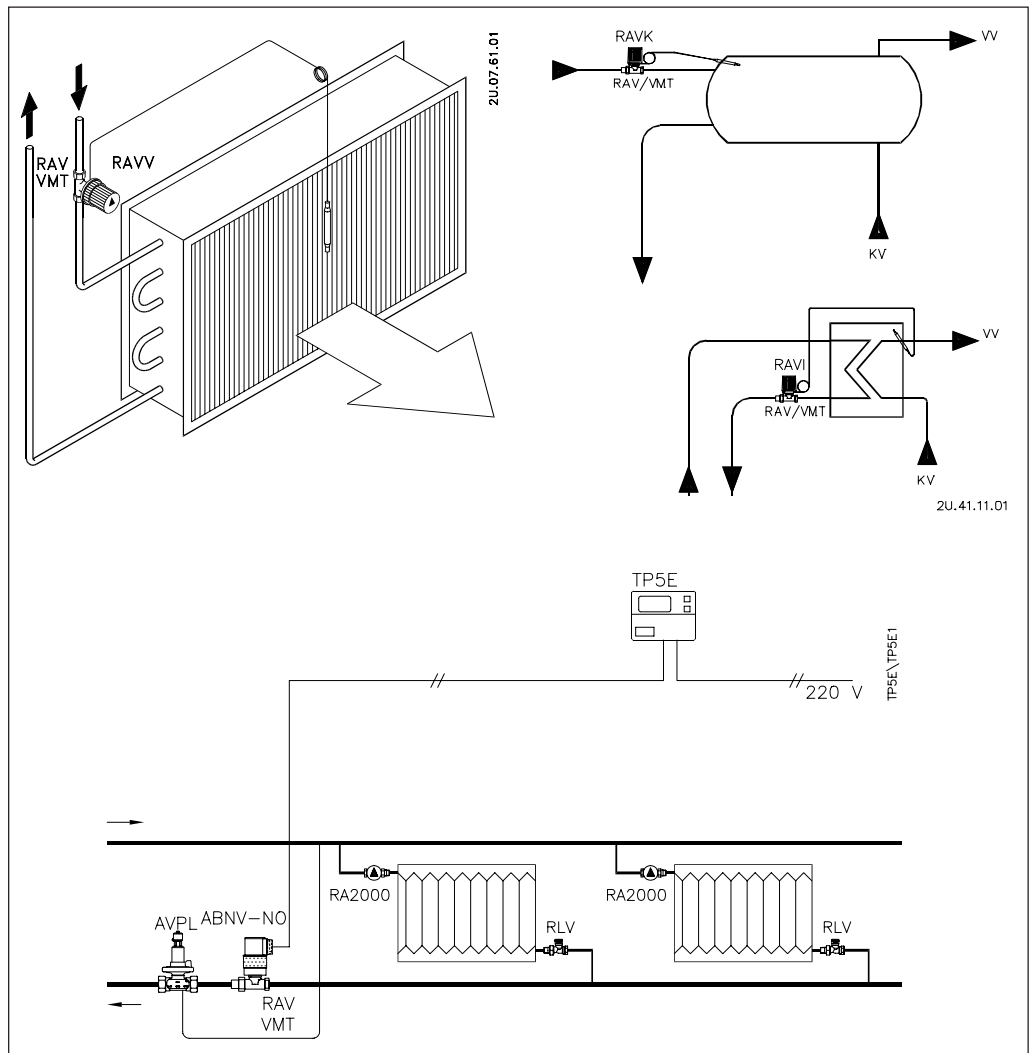


VMT

Ventiltype RAV og VMT anvendes fortrinsvis til varmeanlæg. Ventilene kan kombineres med de termostatiske elementer type RAVV, RAVI og RAVK, eller med termomotorer type ABN og ABNV.

- 2 vejsventil
- Tryktrin PN 10
- Max. temp. 120°C
- kvs-værdier 1,5-3,0 m³/h
- DN 15, 20 og 25
- Kobber eller plastrørstilslutning til type VMT

Princip



Bestilling

Type	Best.nr.	VVS nr.	kvs-værdi m <sup>3</sup> /h *)	Tilslutning	
				Tilgang	Afgang
RAV 10	<b>013U0012</b>	40 3150.003	1,2	Rp 3/8	R 3/8
RAV 15	<b>013U0017</b>	40 3150.004	1,5	Rp 1/2	R 1/2
RAV 20	<b>013U0022</b>	40 3150.006	2,3	Rp 3/4	R 3/4
RAV 25	<b>013U0027</b>	40 3150.008	3,1	Rp 1	R 1
VMT 15	<b>065F0115</b>	45 1263.004	1,5	G 3/4 A	G 3/4 A
VMT 20	<b>065F0120</b>	45 1263.006	2,3	G 1 A	G 1 A
VMT 25	<b>065F0125</b>	45 1263.008	3,1	G 1 1/4 A	G 1 1/4 A

\*) kvs-værdien angiver kapacitet ved fuld åben ventil

Tilbehør til VMT

Type	Kobber- og stålrørsfittings	Best.nr.*)	VVS nr.
VMT 15	Ø 15 x 1	<b>013G4125</b>	45 1271.055
	Ø 16 x 1	<b>013G4126</b>	45 1271.056
	Ø 18 x 1	<b>013G4128</b>	45 1271.058
VMT 20	Ø 18 x 1	<b>013U0134</b>	45 1271.066
	Ø 22 x 1	<b>013U0135</b>	45 1271.067
VMT 25	Ø 28 x 1	<b>013U0140</b>	45 1271.088

Type	Plastrørs- fittings	Best.nr.*)	VVS nr.
VMT 15	Ø 16 x 2	<b>013G4156</b>	40 3119.856
	Ø 18 x 2	<b>013G4158</b>	40 3119.858
	Ø 20 x 2	<b>013G4160</b>	40 3119.860

Reserveedel

Type	Betegnelse x)	Best.nr.	VVS nr.
RAV/VMT	Pakdåse	<b>065F0006</b>	45 1299.406

\*) Leveres i æsker af 10 stk.

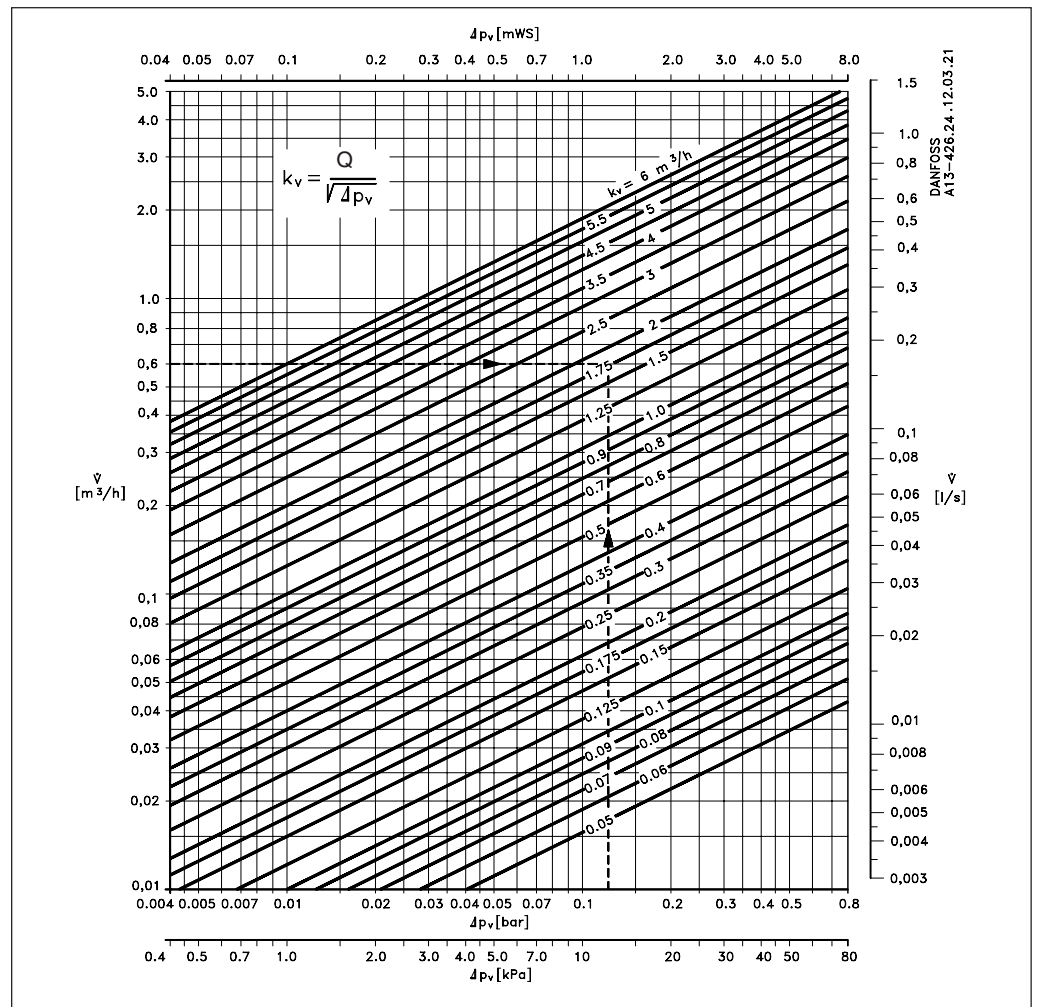
Data

Type	kv-værdi (m <sup>3</sup> /h) ved P-bånd						Max. tryk		Prøvetryk (bar)	Max. temp. medie °C	Max. temp. føler °C
	2	4	6	8	10	12	Arb.tr.(bar)	Diff.tr.(bar)			
RAVV-RAV 10	0,6	0,8	1,1	1,2	-	-	10	0,8	16	120	120
RAVV-RAV/VMT 15	0,6	0,9	1,2	1,3	1,5	-					
RAVV-RAV/VMT 20	0,7	1,2	1,5	1,8	2,1	2,3					
RAVV-RAV/VMT 25	0,7	1,2	1,6	2,0	2,3	-					
RAVI-RAV 10	0,7	1,0	1,2	-	-	-	10	0,8	16	120	70
RAVI-RAV/VMT 15	0,7	1,1	1,3	-	-	-					
RAVI-RAV/VMT 20	1,0	1,8	2,4	-	-	-					
RAVI-RAV/VMT 25	1,2	2,0	2,6	-	-	-					
RAVK-RAV 10	0,35	0,65	0,85	1,0	1,1	-	10	0,8	16	120	120
RAVK-RAV/VMT 15	0,5	0,75	0,95	1,1	1,2	-					
RAVK-RAV/VMT 20	0,55	1,1	1,6	2,0	2,0	-					
RAVK-RAV/VMT 25	0,6	1,2	1,8	2,2	2,3	-					

Materialer

Ventilhus og øvrige metaldele	Ms 58
Trykstift i pakdåse	Kromstål
O-ring	EPDM
Ventilkegle	NBR

Dimensionering



Eksempel

Temperaturregulering af varmt brugsvand med RAVV+ VMT

Givet:

Beholdereffekt 14 kW (12000kcal/h)

Afkøling ( fremløb ÷ retur ) 80 ÷ 60 =20°C

Gennemstrømningsmængde  $\frac{12000}{20 \times 1000} = 0,6\text{m}^3/\text{h}$

Differenstryk  $\Delta p$  over ventil = 0,12bar

Søges

Korrekt ventilstørrelse

Løsning:

Ud fra vandmængden (0,6 m³/h) og differenstryk (0,12bar) søges i diagrammet den nødvendige kv-værdi = 1,75 m³/h. Der ønskes dimensioneret med P-bånd på ca. °6.

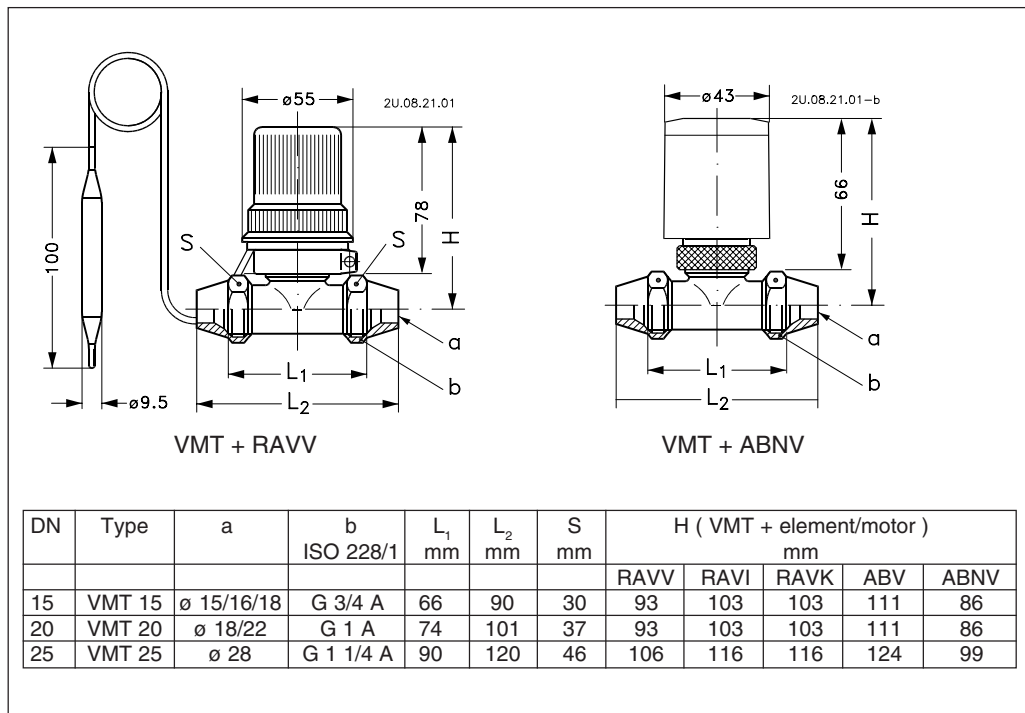
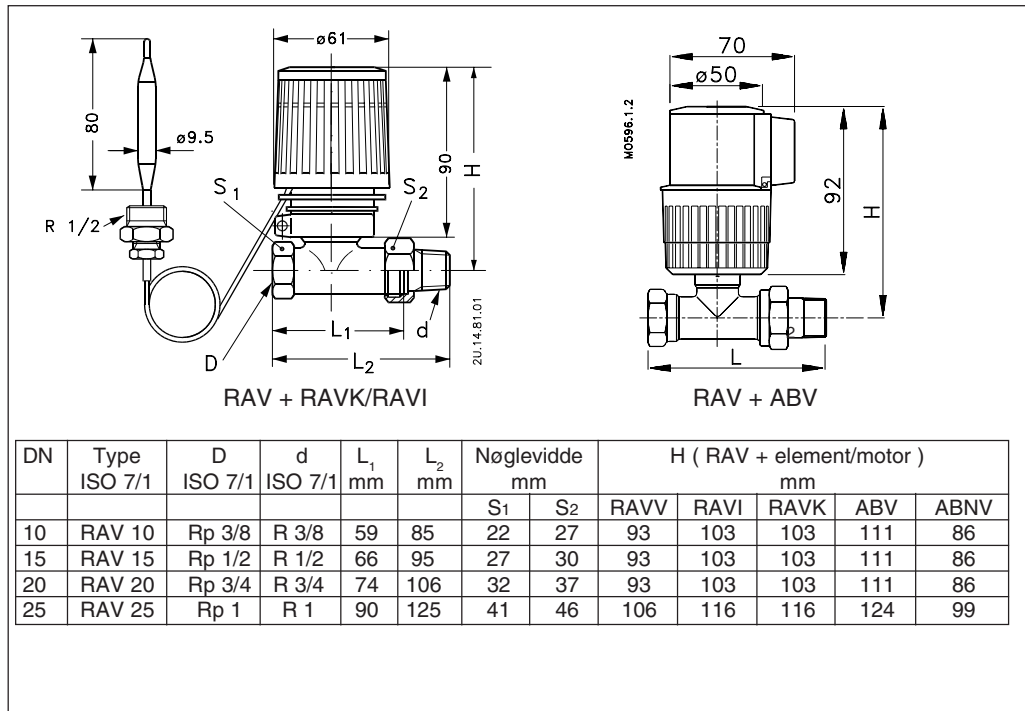
I tabellen under Data side 2 søges efter nærmeste kv-værdi ved P-bånd på 6°.

I dette tilfælde er ventilhus type VMT 25 bedst egnet med en kv-værdi på 1,6 m³/h.

Montering

Monteringen af ventilen er alene afhængig af, hvilken ventil- og elementkombination som vælges. ( se "Montering" for elementer RAVV,RAVI eller RAVK.)

Mål



Danfoss påtager sig intet ansvar for mulige fejl i kataloger, brochurer og andet trykt materiale. Danfoss forbeholder sig ret til uden forudgående varsel at foretage ændringer i sine produkter, herunder i produkter, som allerede er i ordre, såfremt dette kan ske uden at ændre i allerede aftalte specifikationer. Alle varemærker i dette materiale tilhører de respektive virksomheder. Danfoss og Danfoss-logoet er varemærker tilhørende Danfoss A/S. Alle rettigheder forbeholdes.