

Datablad

Danfoss Eco™ Programmerbar radiatortermostat til smartphone

Anvendelse



Danfoss Eco™ er en separat radiatortermostat til brug i boliger.

Danfoss Eco™ er batteridrevet, kompakt og nem at betjene med et manuelt drejehjul og en enkelt knap. Danfoss Eco™ er programmeres med en app til smartphone via Bluetooth-forbindelse.

Danfoss Eco™ er så nem at installere, at du kan klare det på 30 sekunder! Der kan leveres adaptere til alle termostatventiler fremstillet af Danfoss og de fleste andre producenter af radiatorventiler.

Funktioner:

- Let App-programmering via Bluetooth på smartphone eller tablet
- Energibesparelser
- Nem at installere
- Nem at betjene
- Manuel tilstand
- Åbent vindue-funktion
- Nøjagtig PID-temperaturstyring
- Adaptiv læring
- Temperatursenkning (dag og nat), Ugeplanlægning, Ferie og Pause
- LCD-display, der er nemt at aflæse
- Displayrotation -180 grader
- Min./maks. temperaturområde
- Børnesikring
- Frostsikring





Bestilling

	Adaptere (medfølger)	VVS-nr.	Best.nr.
Danfoss Eco™ standard emballage	RA (formonteret)	40 3251.950	014G1000
Danfoss Eco™ Blister emballage	RA, M30, RAV, RAVL	40 3251.951	014G1100

Tilbehør

Type	VVS-nr.	Best.nr.
Adaptore til RAV- og RAVL-ventiler	40 3220.800	014G0250
Adapter til RA-ventiler	40 3220.801	014G0251
Adapter til K-ventiler (M30 x 1,5)	40 3220.802	014G0252

Specifikationer

Termostattype	Programmerbar elektronisk radiatorventilregulator
Anbefalet brug	Bolig (forureningsgrad 2)
Aktuator	Elektromekanisk
Display	LCD med hvid baggrundsbelysning
Softwareklasse	A
Styring	PID
Strømforsyning	2 x 1,5 V AA alkaline-batterier
Energiforbrug	3 mW i standby, 1,2 W i aktiv tilstand
Trasmission Frekvens / Strøm	2,4 GHz / <2,1mW
Batteriets levetid	Op til to år
Signal ved lav batteristand	Batteriikon blinker i displayet. Hvis batteriniveauet er kritisk, vil den røde ring blinke.
Omgivelsestemperatur	0 til 40 °C
Transporttemperatur	-20 til 65 °C
Maksimum vandtemperatur	90 °C
Temperaturindstillingsområde	4 til 28 °C
Måleinterval	Måler temperatur hvert minut
Urets nøjagtighed	+/-10 min./år
Spindelvandring	Lineær, op til 4,5 mm, maks. 2 mm på ventil (1 mm/s)
Støjniveau	<30 dBA
Sikkerhedsklasse	Type 1
Åbent vindue-funktion	Aktiveres ved temperaturfald.
Vægt (inkl. batterier)	198 g (med RA-adapter)
IP-klasse	20 (må ikke anvendes i farlige installationer eller på steder, hvor den vil blive udsat for vand)
Godkendelser, markeringer mv.	   

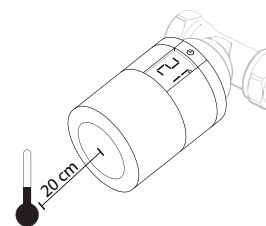
Avancerede indstillinger via appen

	<p>Appen gør det muligt frit at vælge temperatur for Hjemme, Ikke til stede/Sover og Ferie. Med tidsplaner er det muligt at indstille op til tre temperatursænkingsperioder pr. dag samt særlige tidsplaner efter behov i løbet af ugen.</p>
 	<p>Hvis Danfoss Eco™ ikke er forbundet med en smartphone, vil standardtidsplanen blive anvendt, indtil det manuelle hjul drejes.</p>
	<p>Når denne indstilling vælges i appen, vil Danfoss Eco™ styre temperaturen i henhold til den indstillede temperatur for Ferie. Det er muligt at vælge en Ferie-temperatur mellem 5 og 28 °C.</p>
	<p>Pauseindstilling – Danfoss Eco™ er skruet ned til minimumstemperaturen manuelt. Alternativt skifter et centerikon til Pause på appens skærmbillede.</p>

Måling af rumtemperatur

Danfoss Eco™ måler temperaturen med flere indbyggede følere, der sikrer nøjagtig regulering. På baggrund af disse aflæsninger beregnes rumtemperaturen for et område ca. 20 cm foran displayet. Det betyder, at Danfoss Eco™ kan styre den faktiske rumtemperatur meget nøjagtigt.

Vær opmærksom på, at kulde- eller varmekilder, for eksempel en brændeovn/pejs, direkte sol eller træk, kan påvirke funktionen af Danfoss Eco™.



Bemærk! Den viste temperatur er altid den indstillede temperatur, ikke den faktiske rumtemperatur.

Primære funktioner

Planlægning med app

Let App-programmering via Bluetooth på smartphone eller tablet. Op til tre temperatursænkingsperioder pr. dag og mulighed for at kopiere tidsplanen til andre dage.

Softwareopdateringer

Automatisk softwareopdateringer, der igangsættes via appen. Datasikkerheden for Danfoss Eco™-termostaten og appen, der er forbundet med din smartphone, er garanteret. Systemet er blevet testet af uafhængige specialister.

Åbent vindue-funktion

Danfoss Eco™ har en Åbent vindue-funktion, der lukker ventilen, hvis rumtemperaturen falder brat, så varmetabet reduceres.

Radiatorvarmen slukkes i op til 30 minutter, før Danfoss Eco™ vender tilbage til sine oprindelige indstillinger. Når Åbent vindue-funktionen har været aktiveret, sættes funktionen ud af drift i 45 minutter.

Tilpasning til ventilen

I løbet af den første nat i drift afbryder Danfoss Eco™ radiatorvarmen og åbner derefter igen for at finde det præcise åbningspunkt for ventilen. Det gør det muligt for Danfoss Eco™ at styre varmen så effektivt som muligt. Om nødvendigt gentages denne proces en gang hver nat i op til en uge.

Du kan evt. opleve, at ventilen er varm under justeringsproceduren, uanset rumtemperaturen.

Børnesikring

Aktivering af børnesikringen betyder, at indstillingerne er sikret mod uensigtsmæssige ændringer.

Adaptiv læring

I løbet af den første uge i drift lærer Danfoss Eco™, hvornår det er nødvendigt at begynde at varme rummet op for at nå den korrekte temperatur på det rette tidspunkt.

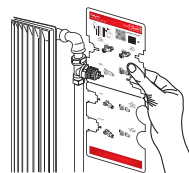
Den intelligente styring vil løbende tilpasse opvarmningstiden sammenlignet med sæsonbetingede temperaturændringer.

Automatisk ventilmotionering

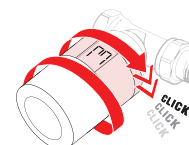
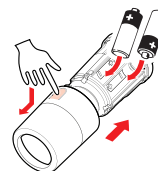
For at holde radiatorventilen fuldt funktionsdygtig og i bedst mulig form motionerer Danfoss Eco™ automatisk ventilen hver torsdag omkring kl. 11:00 ved at åbne ventilen helt og derefter vende tilbage til den normale indstilling.

Installation

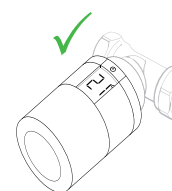
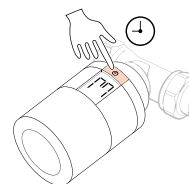
1. Start med at montere den korrekte adapter. Identificér den påkrævede adapter med adaptervejledningen.



2. Isæt batterierne, og monter derefter termostaten på adapteren ved at dreje den, indtil du hører et klik.



3. Tryk på knappen, og hold den inde i tre sekunder. Danfoss Eco™ er nu monteret og vil vise den aktuelle temperatur.



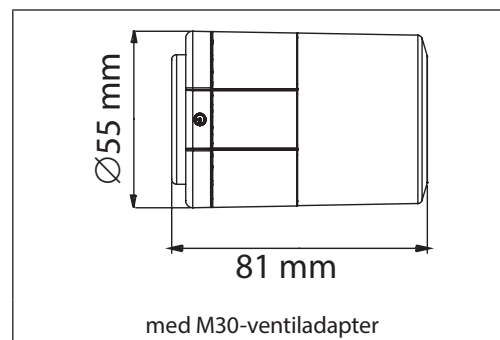
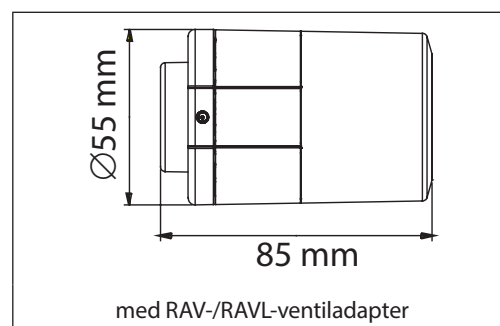
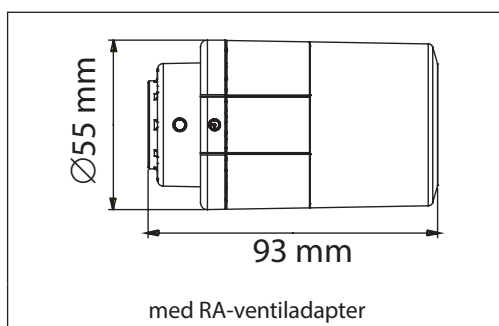
4. Download Danfoss Eco™ App fra Apple App Store eller Google Play Store.



Søg efter Danfoss Eco™, eller følg linket:-



Mål

**Danfoss A/S**

Heating Solutions

Haarupvaenget 11

8600 Silkeborg

Denmark

Phone: +45 7488 8000

Fax: +45 7488 8100

Email: heating.solutions@danfoss.comwww.heating.danfoss.com