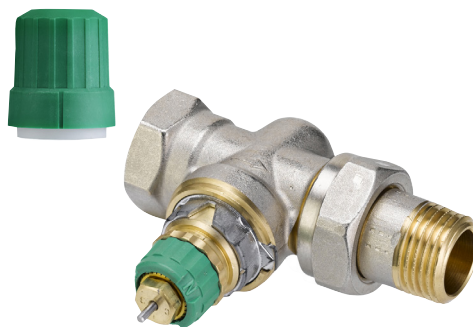


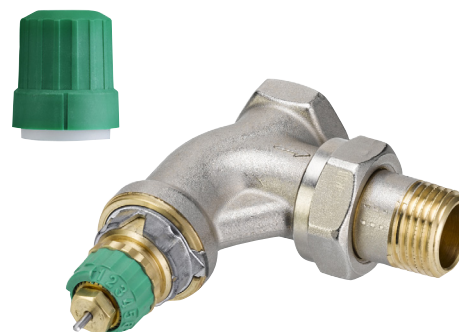
Datablad

Dynamic Valve™ Type RA-DV – dynamisk radiatorventil

Anvendelse



RA-DV ligeløb



RA-DV vinkelløb



RA-DV sideløb højre & venstre



RA-DV UK (Omvendt vinkelløb)

RA-DV er en serie trykuafhængige radiatorventiler, der er udviklet til brug i 2-rørs varmesystemer sammen med alle typer termostatfølere med Danfoss RA-omløber.

Dynamiske RA-DV-ventiler er monteret med en flowbegrænser, som forindstiller det maksimale vandflow. Ventilerne er tilgængelige med et maks. vandflow på 20-135 l/t.

RA-DV har en indbygget trykregulator, som holder differenstrykket på et konstant niveau på 0,1 bar, så det indstillede flow opretholdes.

RA-DV er udstyret med en beskyttelseshætte, som kan benyttes til manuel regulering i monteringsfasen. Beskyttelseshætten må ikke benyttes som manuel afspærring. Der bør benyttes et manuelt håndindstillingsgreb (best.nr. 013G5002).

For at kunne skelne den fra andre ventilhuse i Danfoss RA-serien er beskyttelseshætten og forindstillingsringen på RA-DV grøn.

Ventilhuse til RA-DV fremstilles i messing med fornikling. Trykstiften i pakkåsen er af kromstål og fungerer i en permanent smurt O-ring. Hele pakkåsen kan udskiftes uden at tømme systemet.

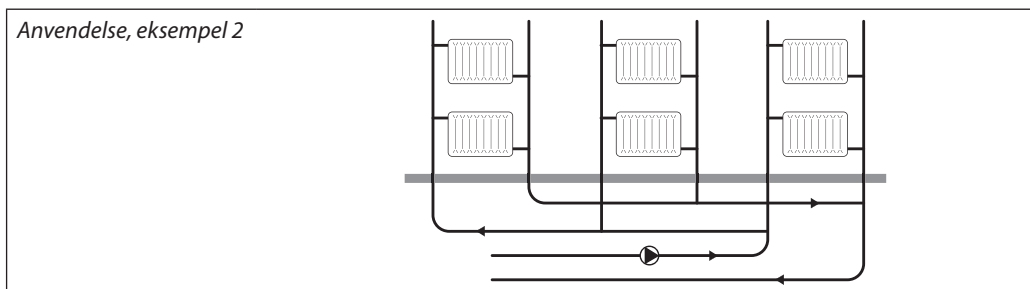
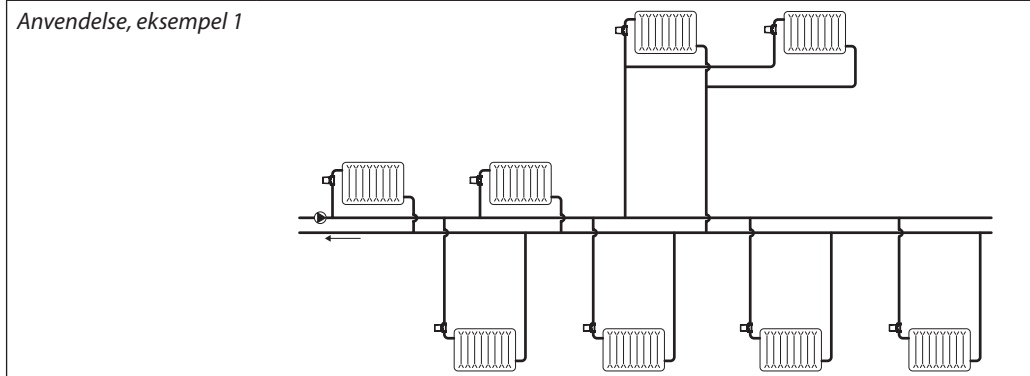
Hvis vandbehandling skal benyttes, er det vigtigt, at producentens doseringsvejledninger følges nøje. Blandinger, der indeholder mineralsk olie, bør undgås.

For at undgå aflejring og korrosion skal sammensætningen af det varme vand være i overensstemmelse med VDI 2035.

Kvalitet

Alle Danfoss-radiatortermostater produceres på fabrikker, som er vurderet og certificeret af British Standard Institution (BSI) i forhold til ISO 9000 og ISO 14001.

Principper



Bestilling

Ventil-type	Størrelse	Tilslutning		Udførelse	VVS-nr.	Best.Nr.
		Indløb	udløb			
RA-DV	DN10	Rp 3/8	R 3/8	UK (Omvendt vinkelløb)	40 3284.303	013G7709
RA-DV	DN10	Rp 3/8	R 3/8	Sideløb højre	40 3284.333	013G7717
RA-DV	DN10	Rp 3/8	R 3/8	Sideløb venstre	40 3284.334	013G7718
RA-DV	DN10	Rp 3/8	R 3/8	Vinkel	40 3284.103	013G7711
RA-DV	DN10	Rp 3/8	R 3/8	Lige	40 3284.203	013G7712
RA-DV	DN15	Rp 1/2	Rp 1/2	UK (Omvendt vinkelløb)	40 3284.304	013G7710
RA-DV	DN15	Rp 1/2	Rp 1/2	Sideløb højre	40 3284.404	013G7719
RA-DV	DN15	Rp 1/2	Rp 1/2	Sideløb venstre	40 3284.434	013G7720
RA-DV	DN15	Rp 1/2	R 1/2	Vinkel	40 3284.104	013G7713
RA-DV	DN15	Rp 1/2	R 1/2	Lige	40 3284.204	013G7714
RA-DV	DN20	Rp 3/4	Rp 3/4	vinkelløb	40 3284.306	013G7715
RA-DV	DN20	Rp 3/4	Rp 3/4	ligeløb	40 3284.336	013G7716

Tilbehør	VVS-nr.	Best.Nr.
Pakdåse, 10 stk.	40 3219.000	013G0290
Δp-værktøj til pumpeoptimering	40 3284.910	013G7855
Ventil sæt med regulator 5 stykker	40 3284.930	013G7831

Klemringsfittings*	Rørdimension	Til ventiltipe	VVS-nr.	Best.nr.
Til PEX-plastrør, 10 stk.	14 x 2 mm	RA-DV 15	40 3119.844	013G4144
	15 x 2,5 mm	RA-DV 15	40 3119.847	013G4147
	16 x 2 mm	RA-DV 15	40 3119.846	013G4146
Til Alupex-rør, 10 stk.	14 x 2 mm	RA-DV 15	40 3119.874	013G4174
	16 x 2 mm	RA-DV 15	40 3119.876	013G4176
Til stål- og kobberør, 10 stk.	10 mm	RA-DV 10	40 3119.930	013G4100
	12 mm	RA-DV 10	40 3119.932	013G4102
	10 mm	RA-DV 15	40 3119.940	013G4110
	12 mm	RA-DV 15	40 3119.942	013G4112
	14 mm	RA-DV 15	40 3119.944	013G4114
	15 mm	RA-DV 15	40 3119.945	013G4115

* Se databladet om klemringsfittings for flere oplysninger om Danfoss-klemringsfittings.

Tekniske data

Maks. arbejdstryk	10 bar							
Maks. differenstryk ¹⁾	0,6 bar							
Min. differenstryk	0,1 bar							
Prøvetryk	16 bar							
Maks. medietemperatur	95 °C							
Min. medietemperatur	2 °C							
Forindstilling	1	2	3	4	5	6	7	N
• med <i>living</i> føler/TWA aktuator ³⁾	25 l/t	30 l/t	35 l/t	45 l/t	60 l/t	80 l/t	100 l/t	135 l/t
• med RA 2000-føler ²⁾	20 l/t	25 l/t	30 l/t	40 l/t	50 l/t	75 l/t	95 l/t	125 l/t

¹⁾ Arbejdstryk = statisk + differenstryk. Det angivne maksimale differenstryk er det maksimumtryk, hvorved ventilerne regulerer tilfredsstillende.

²⁾ Ved indstilling N er værdien angivet i henhold til EN 215, ved $X_p = 2$ K dvs. ventilen lukkes, når rumtemperaturen er 2 °C over den indstillede værdi. Ved lavere indstillinger reduceres X_p -værdien til 0,5 K (ved forindstilling 1). Alle værdier er maks. flow ved 0,1 bar.

³⁾ Værdien angiver maks. flow ved maksimalt løft, dvs. ved helt åben ventil ved 0,1 bar.

Forindstilling

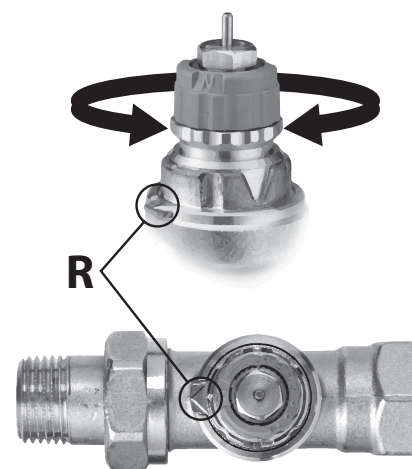
RA-DV-ventilernes forindstillingsværdier kan nemt og præcist justeres uden brug af værktøj (standardindstilling = N).

Forindstilling kan vælges i trin fra 1 til 7:

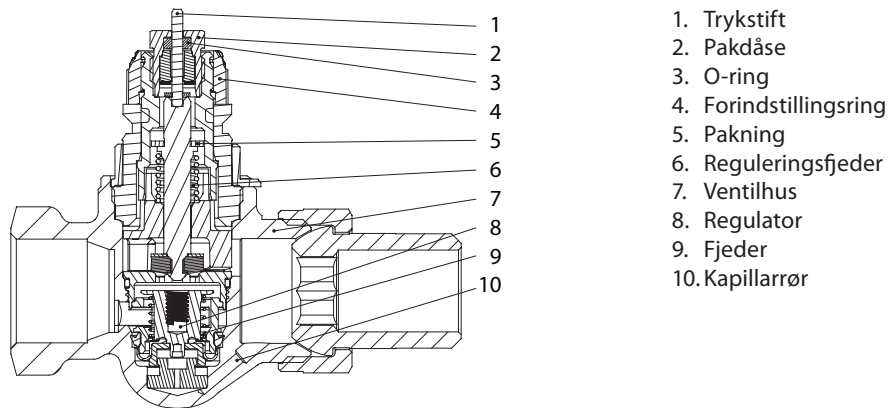
- Fjern beskyttelseshætte/termostatføler.
- Find referencemærket.
- Drej indstillingsringen, indtil den angivne forindstilling er ud for referencemærket.

Ved indstilling N er ventilen helt åben. Denne indstilling kan benyttes som gennemskylning, hvis systemet skal renses på grund af snavs.

Når termostatføleren er installeret, beskyttes forindstillingen mod utilsigtet regulering.



Udførelse



- 1. Trykstift
- 2. Pakdåse
- 3. O-ring
- 4. Forindstillingsring
- 5. Pakning
- 6. Reguleringsfjeder
- 7. Ventilhus
- 8. Regulator
- 9. Fjeder
- 10. Kapillarrør

En radiatortermostat består af en føler og en RA-DV ventil. Føler og ventil bestilles separat.

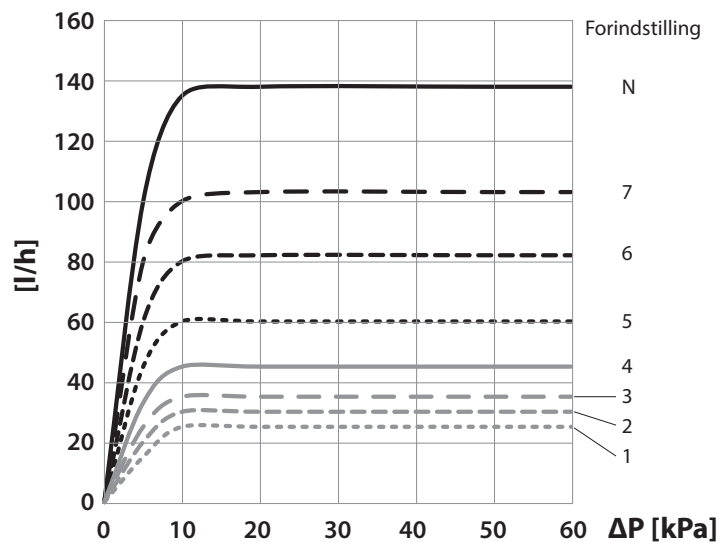
Ventilens pakdåse kan udskiftes under drift, dvs. med vand og tryk på systemet. Hold imod med stjern nøgle nr. 17, og løsn pakdåsen med skruenøgle nr. 10.

Vandberørte materialer

Ventilhus og andre metaldele	Messing
Overflade på ventilhus	Forniklet
Flowbegrænser	PPS
O-ring	EPDM
Ventilkegle	NBR
Trykstift og fjeder	Kromstål
Regulator	Messing/EPDM

Kapaciteter

RA-DV max. flow, uden føler

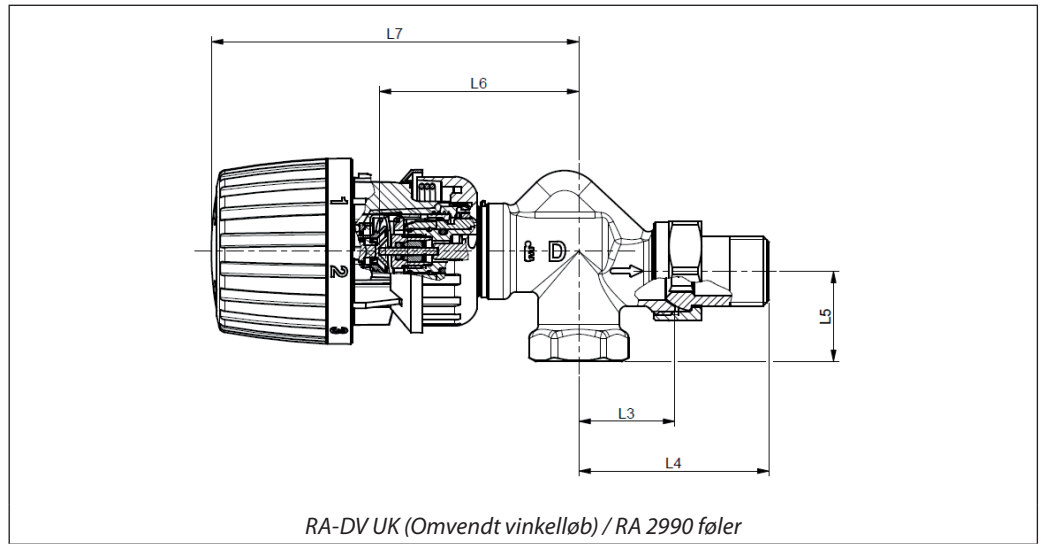


Dimensioneringseksempel

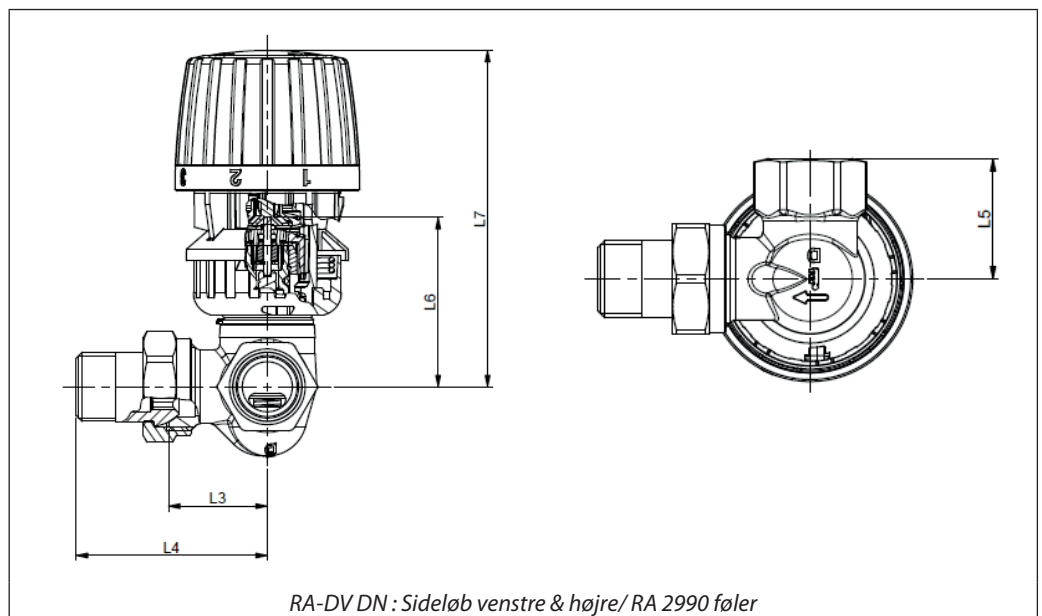
Varmebehov	700 W
Afkøling over radiator	20 °C
Flow gennem radiator	$Q = \frac{700}{20 \times 1,16} = 30 \text{ l/t}$
Min. tryk for konstant flow	0,1 bar
Ventilforindstilling*	2

*Forindstillingen kan alternativt aflæses direkte i skemaet "Tekniske data".

Dimensioner

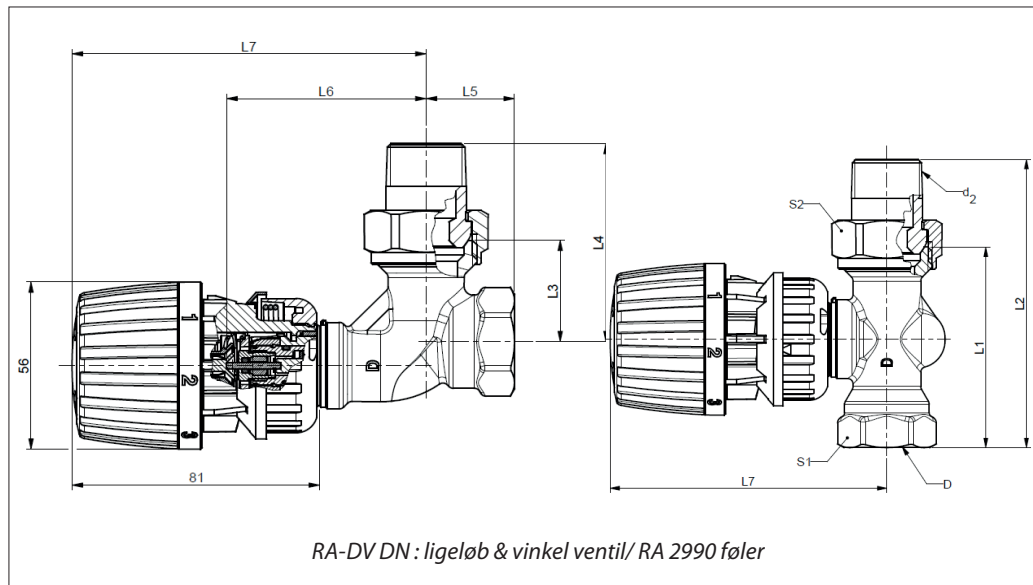


Type	Best. Nr.	ISO 7-1			L ₁	L ₂	L ₃	L ₄	L ₅	L ₆	L ₇	NV	
		DN	D	d ₂								S ₁	S ₂
RA-DV 10 UK	013G7709	10	R _p 3/8	R 3/8	-	-	26	51	22	61	112	22	27
RA-DV 15 UK	013G7710	15	R _p 1/2	R 1/2	-	-	29	58	27	61	112	27	30



Type	Best.Nr.	ISO 7-1			L ₁	L ₂	L ₃	L ₄	L ₅	L ₆	L ₇	NV	
		DN	D	d ₂								S ₁	S ₂
RA-DV 10 højre	013G7717	10	R _p 3/8	R 3/8	-	-	27	52	27	52	103	22	27
RA-DV 10 venstre	013G7718	10	R _p 3/8	R 3/8	-	-	27	52	27	52	103	22	27
RA-DV 15 højre	013G7719	15	R _p 1/2	R 1/2	-	-	30	58	33	52	103	27	30
RA-DV 15 venstre	013G7720	15	R _p 1/2	R 1/2	-	-	30	58	33	52	103	27	30

Dimensioner



Type	Best.Nr.	ISO 7-1			L ₁	L ₂	L ₃	L ₄	L ₅	L ₆	L ₇	NV	
		DN	D	d ₂								S ₁	S ₂
RA-DV 10 vinkel	013G7711	10	R _p 3/8	R 3/8	-	-	24	49	20	64	114	22	27
RA-DV 10 ligeløb	013G7712	10	R _p 3/8	R 3/8	50	75	-	-	-	-	102	22	27
RA-DV 15 vinkel	013G7713	15	R _p 1/2	R 1/2	-	-	26	53	23	66	117	27	30
RA-DV 15 ligeløb	013G7714	15	R _p 1/2	R 1/2	55	82	-	-	-	-	102	27	30
RA-DV 20 vinkel	013G7715	20	R _p 3/4	R 3/4	-	-	30	63	26	66	117	32	37
RA-DV 20 ligeløb	013G7716	20	R _p 3/4	R 3/4	65	97	-	-	-	-	103	32	37

Danfoss A/S
Salg Danmark

Jegstrupvej 3
DK-8361 Hasselager
Telefon: +45 8948 9111
Telefax: +45 8948 9311
E-mail: varme@danfoss.dk
Internet: www.varme.danfoss.dk

Danfoss påtager sig intet ansvar for mulige fejl i kataloger, brochurer og andet trykt materiale. Danfoss forbeholder sig ret til uden forudgående varsel at foretage ændringer i sine produkter, herunder i produkter, som allerede er i ordre, såfremt dette kan ske uden at ændre allerede aftalte specifikationer. Alle varemærker i dette materiale tilhører de respektive virksomheder. Danfoss og Danfoss logoet er varemærker tilhørende Danfoss A/S. Alle rettigheder forbeholdes.