

Halo



Termostater

Termostat med indbygget føler



Engineering
GREAT Solutions

Halo

Termostatelementet Halo anvendes til temperaturregulering i individuelle rum f.eks. ved anvendelse af varmeelementer, konvektorer og radiatorer. Halos følelement kombinerer høj reguleringsnøjagtighed med et slankt, cylinderformet design.

Produktegenskaber

- > Overflade lukket på alle sider
- > Særligt velegnet til hygiejnisk krævende områder
- > Væskefyldte termostat med højtryk kraft og nøjagtig regulering
- > Temperaturindstilling kan låses med en skyder
- > Slankt, cylinderformet design



Teknisk beskrivelse

Anvendelsesområde:

Varmeanlæg

Funktion:

Regulering
Frostbeskyttelse
Låsning af indstilling

Reguleringsmåde:

Proportionalregulator med selvvirkende aktuator. Væskefyldte følelement. Høj trykkraft, lav hysteres, optimal lukketid. Stabil regulering selv ved lille beregnet p-bånd (<1K).

Nominelt temperaturområde:

0 °C - 28 °C
6 °C - 28 °C

Temperatur:

Max. føleretemperatur: 50°C

Løftehøjde:

0,22 mm/K
Ventil løftehøjdebegrænser

Varmeoverførsel fra fremløbsvandet:

0,7 K

Differenstryk indflydelse:

0,2 K

Tidskonstant:

16 min

Hysteres:

0,7 K

Materiale:

ABS, PA6.6GF30, messing, stål,
Væskefyldt følelement.

Mærkning:

IMI Heimeier samt KEYMARK-mærke.
Indstillingsskala med temperaturværdier.
Symboler for grundlæggende indstilling og natsenkning.

Standard:

KEYMARK-certificeret og afprøvet iht. EN 215.



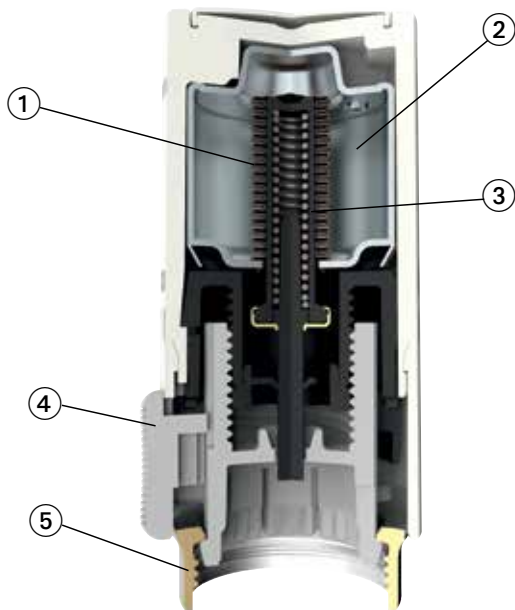
011

Overflade lukket på alle sider. Særligt velegnet til hygiejnisk krævende områder i sundheds- eller fødevarer-/industri sektoren.

Tilslutning:

Designet til at blive monteret på alle vores termostatventiler og radiatorer med integrerede ventil, som har en M30x1,5 tilslutning.

Opbygning



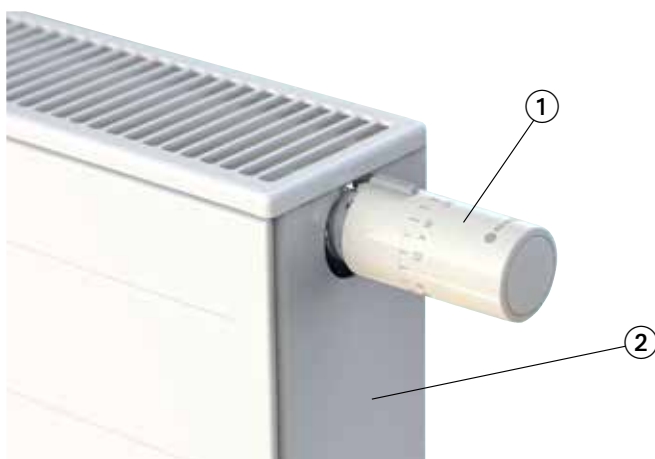
1. Bælgrør
2. Væskefyldt termostat med højt trykkraft og præcis regulering
3. Sikkerhedsfjeder
4. Låseskyder for låsning af temperaturindstilling
5. Monteringsomløber til IMI Heimeier ventiler (Gevind M30 x 1,5)

Funktionsbeskrivelse

Termostaten er en proportional regulator (P regulator), som ikke kræver ekstra energi. De har ikke brug for en elektrisk forbindelse eller en anden energikilde. Ændringer i rummets lufttemperatur er proportionale med ændringer i ventilens løftehøjde.

Hvis temperaturen af luften i rummet øges som følge af solskin, vil væsken i temperaturelementet udvide sig og påvirker den bælgrørret. Dette reducerer flowet til radiatoren via ventilspindlen. Hvis temperaturen i rummet falder, sker den modsatte proces. Ændringen i ventilens løftehøjde forårsaget af en ændring i temperatur kan kvantificeres som 0,22 mm pr K i rumtemperatur ændring.

Anvendelse



1. Termostatelementet Halo
2. Radiator med integrerede ventiler

Indstilling

Anbefalet rumtemperaturer

Følgende indstillingstemperatur kan være en rettesnor til forskellige rumanvendelser.

| Indstillinger/Position | Ca rumtemperatur | Rumanvendelse |
|------------------------|------------------|--|
| 28 | ≈ 28 °C (82 °F) | Svømmebassin |
| | ≈ 26 °C (79 °F) | |
| 24 | ≈ 24 °C (75 °F) | Badeværelse |
| | ≈ 22 °C (72 °F) | Arbejdslokale eller børneværelse |
| 20 | ≈ 20 °C (68 °F) | Daglig- eller spisestue (grundindstilling) |
| | ≈ 18 °C (64 °F) | Køkken, entré |
| 16 | ≈ 16 °C (61 °F) | Hobbyrum, soveværelse |
| | ≈ 14 °C (57 °F) | |
| 12 | ≈ 12 °C (54 °F) | Trappe, entre |
| | ≈ 10 °C (50 °F) | |
| 8 | ≈ 8 °C (46 °F) | |
| ☸ | ≈ 6 °C (43 °F)* | Kælderlokaler (frostsikringsindstilling) |

*) Til termostatelementer med lukket position er den laveste indstilling 0 °C.

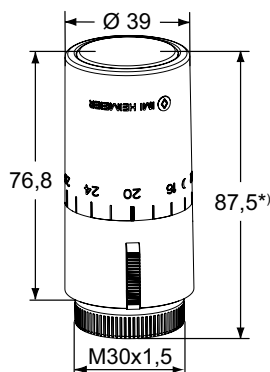
Indstilling af temperatur

Den ønskede rumtemperatur kan vælges ved at dreje på termostatelementet (mod højre = køligere, mod venstre = varmere). Pilen skal pege på den ønskede indstillingsposition (tal, streg, symbol).

Alle termostatelementer fra IMI Heimeier er justeret i et klimakammer, fri for eksterne påvirkninger som varmeophobning, solskin mv. Tallet 20 svarer til en temperatur på ca. 20 °C. Forskellen mellem hvert tal er omkring 4 °C, og fra streg til streg ca. 2 °C.

Vi anbefaler en indstilling til tallet 20, hvilket svarer til grundindstillingen på cirka 20 °C. Indstillinger over 24 bør undgås, hvis en lavere indstilling er nok til at opnå komfortniveau, eftersom blot 1 °C højere rumtemperatur svarer til en stigning i energiforbruget på ca. 6 %.

Sortiment



Halo

Med indbygget føler

| Model | Temp område | VVS nr | Varenr. |
|---------------------------------------|--------------|-----------|-------------|
| Kappe med skala RAL 9016, hvid | 6 °C – 28 °C | 403410000 | 7500-00.500 |
| Kappe med skala, krom | 6 °C – 28 °C | 403410004 | 7500-00.501 |
| Kappe med skala RAL 9016, hvid | 0 °C – 28 °C | 403410030 | 7550-00.500 |
| Kappe med skala, krom | 0 °C – 28 °C | 403410034 | 7550-00.501 |

*) Indstilling ved 20

Tilbehør



Tilslutning til produkter fra andre producenter

Adaptore til montering af alle vores føler-elementer på termostatventil fra producenter vist her.

Standard M30x1,5 gevind.

Se også "Termostat med direkte forbindelse til termostatiske ventilhuse fra andre producenter".

*) Kan ikke bruges på radiatorer med integrerede ventiler.

| Producent | Varenr. |
|------------------------|-------------|
| Danfoss RA (Ø≈20 mm *) | 9702-24.700 |
| Danfoss RAV (Ø≈34 mm) | 9800-24.700 |
| Danfoss RAVL (Ø≈26 mm) | 9700-24.700 |
| Vaillant (Ø≈30 mm) | 9700-27.700 |
| TA (M28x1,5) | 9701-28.700 |
| Herz (M28x1,5) | 9700-30.700 |
| Markaryd (M28x1,5) | 9700-41.700 |
| Comap (M28x1,5) | 9700-55.700 |
| Giacomini (Ø≈22,6 mm) | 9700-33.700 |
| Oventrop (M30x1,0) | 9700-10.700 |
| Ista (M32x1,0) | 9700-36.700 |



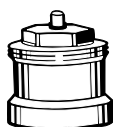
Tilslutning til radiatorer med integrerede ventiler

Adaptore til montering af vores føler-elementer med en M30x1,5 tilslutning på termostatiske indsats med **klemme-forbindelser**.

Standard M30x1,5 gevind.

Undtagelse: Føler-element WK (vinkelthermostat) er kun beregnet til montering på termostatiske indsats med en M30x1,5 gevind forbindelse.

| | | Varenr. |
|----------------|---------------------------|-------------|
| Serie 2 | (20 x 1) | 9703-24.700 |
| Serie 3 | (23,5 x 1,5), siden 10/98 | 9704-24.700 |



Spindelforlænger

til radiatorventiler.

| L | Varenr. |
|--------------------------|-------------|
| Forniklet messing | |
| 20 | 2201-20.700 |
| 30 | 2201-30.700 |
| Plast, sort | |
| 15 | 2001-15.700 |
| 30 | 2002-30.700 |

