

## ER 40 Taco-Vent Automatisk luftskrue

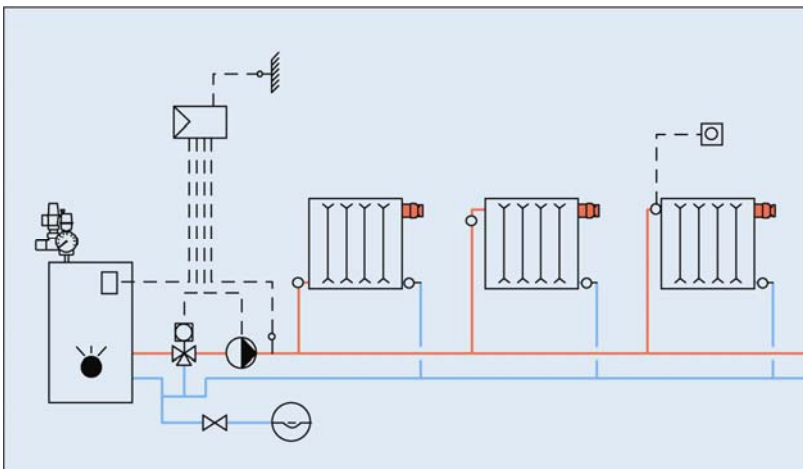


### Anvendelse

Den automatiske luftskrue Taco-Vent optimerer udluftningsbetingelserne ved varmeanlæg - f.eks. i forbindelse med:

- Radiatorer
- Rørsystemer
- Luftflommer i rørbøjninger
- Kedler
- Beholdere
- Generelt i varmeanlæg

Den automatiske udluftning forøger anlæggets driftsikkerhed og samtidig mindskes den indvendige korrosion.



### Fordele

Pålidelig og holdbar konstruktion

Opsvulmings-skiver af special-Materialer

Ekstra manuel udluftnings-Mulighed

Indbygget lukkeautomatik ved Udskfning af ventilindsats

Utallige anvendelsesmuligheder

### Funktion

Taco-Vent's automatiske funktion skabes af ventilindsatsens skiver af hydrokroskopiske special-cellulose. I tør tilstand lader "kvældeskiverne" gas og luft passere. Ved påvirkning af vand svulmer (kvælder) skiverne op, hvorved vandgennemstrømningen stoppes.

Den manuelle udluftning (f.eks. ved påfyldning) sker ved at dreje finger-skruen 1-2 omgange, hvorved der skabes fri udluftning mellem ventil-huset og indsatsen.

"Kvældeskiverne" påvirkes af vandets evt. kalkindhold. Udluftningskapaciteten kan derfor med tiden blive forringet, og gennem årene måske forsvinde helt.

**Udluftning kan altid fortages manuelt jfr. ovenfor**

Taco-Vent's fulde funktion genetableres dog let ved en udskfning af ventil-indsatsen, hvilket kan ske med tryk på anlægget.

## Konstruktion

Forniklet ventilhus af messing.  
Størrelser: 1/8", 1/4", 3/8", 1/2".  
Lukkeautomat med fjeder og kugle af rustfrit stål, samt silikone-pakning.  
1/2" Taco-Vent er selvtætnende (O-ring) og har drejbar udløb.

Ventilindsatser kan udskiftes under drift.

Kontraventil: rustfrit stål.

Pakninger: silikone, EPDM.

Max. arbejdstemperatur: 115°C

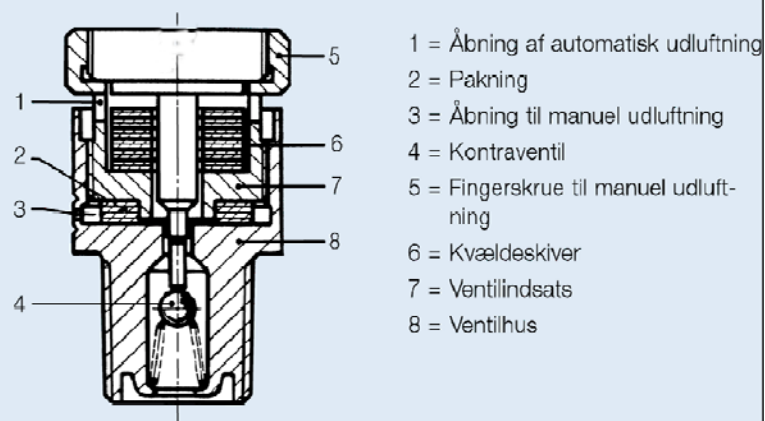
Max. arbejdsstryk: 8,5 bar

Medie:

Vand uden kemiske tilsætningsstoffer.

## Type

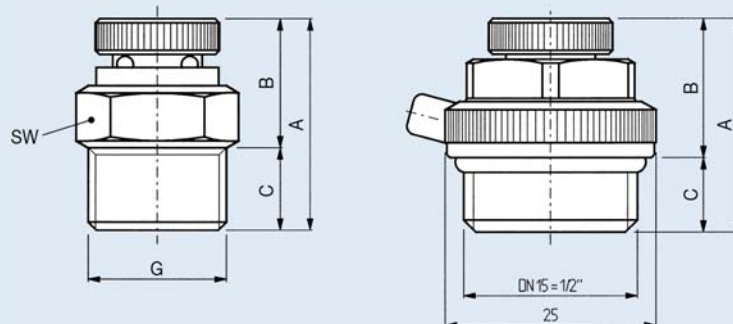
VVS-nr	DN	Gevind	Inkl. pakning
40 5565 301	6	1/8"	-
40 5565 302	8	1/4"	-
40 5565 303	10	3/8"	-
40 5565 304	15	1/2"	ja



## Dimensioner

VVS-nr	G	A	B	C	SW
40 5565 301	1/8"	26	16	10	14
40 5565 302	1/4"	26	16	10	14
40 5565 303	3/8"	26	16	10	17
40 5565 304	1/2"	26	17	9	19

## Princip diagram



## Ventilindsats, udskiftningsdel

VVS-nr	Beskrivelse
40 5565 803	Komplet ventilindsats, kvældeskiver og pakning