

## Datablad

# Differenstrykregulator (PN 25)

**AVP** – fremløbs- og returløbsmontering, justerbar indstilling

### Beskrivelse



AVP(-F) er en selvvirkende differenstrykregulator primært til brug i fjernvarmeanlæg. Regulatoren lukker ved stigende differenstryk.

Regulatoren har en reguleringsventil, en aktuator med en reguleringsmembran og et håndtag til indstilling af differenstryk.

#### Hoveddata:

- DN 15-50
- $k_{vs}$  0,4-25 m<sup>3</sup>/h
- PN 25
- Indstillingsområde (AVP): 0,2-1,0 bar/0,3-2,0 bar
- Temperatur:
  - Cirkulationsvand/glykolholdigt vand op til 30 %: 2 ... 150 °C
- Tilslutninger:
  - Udv. gevind (svejs-, gevind- og flangenipler)
  - Flange

### Bestilling

*Eksempel 1:*  
Differenstrykregulator, montering i returledning, DN 15,  $k_{vs}$  1,6, PN 25, indstillingsområde 0,2-1,0 bar,  $T_{maks.}$  150 °C, udv. gevind

- 1x AVP DN 15-regulator  
Best.nr.: **003H6283**
- 1x Impulsledningssæt AV, R 1/8  
Best.nr.: **003H6852**

#### Valgmulighed:

- 1x Svejsenipler  
Best.nr.: **003H6908**

Regulatoren leveres fuldt samlet, inklusive impulsledning mellem ventil og aktuator. Udvendig impulsledning (AV) skal bestilles separat.

### AVP-regulator (montering i returledning)

Billede	DN (mm)	$k_{vs}$ (m <sup>3</sup> /h)	Tilslutning	Δp indstilling- sområde (bar)	Best.nr.	VVS-nr.	Δp indstilling- sområde (bar)	Best.nr.	VVS-nr.
	15	0,4	Cylindrisk udv. gevind iht. ISO 228/1	G 3/4 A	003H6281	—	0,2-1,0	003H6291	—
		1,0			003H6282	—		003H6292	—
		1,6			003H6283	—		003H6293	—
		2,5			003H6284	—		003H6294	—
		4,0			003H6285	—		003H6295	—
	20	6,3	G 1 A	003H6286	—	003H6296	—		
	25	8,0	G 1 1/4 A	003H6287	—	003H6297	—		
	32	12,5	G 1 3/4 A	003H6288	—	-	—		
	40	16	G 2 A	003H6289	—	-	—		
	50	20	G 2 1/2 A	003H6290	—	-	—		
	15	4,0	Flanger PN 25, iht. EN1092-2	0,2-1,0	003H6345	40 6455 044	0,3-2,0	003H6351	40 6457 044
	20	6,3			003H6346	40 6455 066		003H6352	40 6457 066
	25	8,0			003H6347	40 6455 088		003H6353	40 6457 088
	32	12,5			003H6348	40 6455 110		003H6354	40 6457 110
	40	20			003H6349	40 6455 131		003H6355	40 6457 131
	50	25			003H6350	40 6455 152		003H6356	40 6457 152

**Bemærk:** Andre regulatorer kan fås ved specialbestilling.

**Bestilling (fortsat)**

Eksempel 2 – AVP-regulator uden foruddefineret impulsledning:

Differenstrykregulator, fremløbsmontering, DN 15,  $k_{vs}$  4,0, PN 25, indstillingsområde 0,2-1,0 bar,  $T_{maks}$  150°C, flange

- 1× AVP DN 15-regulator  
Best.nr.: **003H6369**
- 2× Impulsledningssæt AV, R 1/8  
Best.nr.: **003H6852**

Valgmulighed:

- 1× Svejsenipler  
Best.nr.: **003H6908**

Regulatoren leveres fuldt samlet uden impulsledning mellem ventil og aktuator. Udvendig impulsledning (AV) skal bestilles separat.

**AVP-regulator (fremløbsmontering)**

Billede	DN (mm)	$k_{vs}$ (m <sup>3</sup> /h)	Tilslutning	Δp indstilling- sområde (bar)	Best.nr.	VVS-nr.	Δp indstilling- sområde (bar)	Best.nr.	VVS-nr.		
	15	0,4	Cylindrisk udv. gevind iht. ISO 228/1	G 3/4 A	0,2-1,0		0,3-2,0	003H6313	—	003H6323	—
		1,0						003H6314	—	003H6324	—
		1,6						003H6315	—	003H6325	—
		2,5						003H6316	—	003H6326	—
		4,0						003H6317	—	003H6327	—
20	6,3	G 1 A	0,2-1,0				0,3-2,0	003H6318	—	003H6328	—
25	8,0							G 1 1/4 A	003H6319	—	003H6329
	15	4,0	Flanger PN 25, iht. EN1092-2					003H6369 <sup>1)</sup>	40 6455.444	003H6375 <sup>1)</sup>	40 6457.444
	20	6,3						003H6370 <sup>1)</sup>	40 6455.466	003H6376 <sup>1)</sup>	40 6457.466
	25	8,0						003H6371 <sup>1)</sup>	40 6455.488	003H6377 <sup>1)</sup>	40 6457.488
	32	12,5						003H6372	40 6455.510	003H6378	40 6457.510
	40	20						003H6373	40 6455.531	003H6379	40 6457.531
	50	25						003H6374	40 6455.552	003H6380	40 6457.552

Bemærk: Andre regulatorer kan fås ved specialbestilling.

<sup>1)</sup> Regulator er uden foruddefineret impulsledning (se bestillingseksempel 2)

**Tilbehør**

Billede	Typebetegnelse	DN	Tilslutning	Best.nr.	VVS-nr.	
	Svejsenipler	15		003H6908	45 1099.936	
		20		003H6909	45 1099.938	
		25		003H6910	45 1099.940	
		32		003H6911	45 1099.941	
		40		003H6912	—	
		50		003H6913	—	
	Udvendige gevindnipler	15	Konisk udvendigt gevind iht. EN 10226-1	R 1/2	003H6902	—
		20		R 3/4	003H6903	45 1099.906
		25		R 1	003H6904	45 1099.908
		32		R 1 1/4	003H6905	45 1099.910
		40		R 1 1/2	065B2004	45 1099.911
		50		R 2	065B2005	45 1029.812
	Flangenipler	15	Flanger PN 25, iht. EN 1092-2	003H6915	45 1029.813	
		20		003H6916	45 1099.964	
		25		003H6917	45 1099.966	
	Impulsledningssæt AV		Beskrivelse: - 1× kobberledning Ø6 × 1 × 1500 mm - 1× klemningsfittings <sup>1)</sup> til tilslutning af impulsledning til rør Ø6 × 1 mm	R 1/8	003H6852	45 1099.968
				R 3/8	003H6853	45 1099.983
				R 1/2	003H6854	45 1099.984
				<sup>1)</sup> 10 klemningsfittings til tilslutning af impulsledning til rør, Ø6 × 1 mm R 1/8	003H6857	—
				<sup>1)</sup> 10 klemningsfittings til tilslutning af impulsledning til rør, Ø6 × 1 mm R 3/8	003H6858	40 6459.906
				<sup>1)</sup> 10 klemningsfittings til tilslutning af impulsledning til rør, Ø6 × 1 mm R 1/2	003H6859	—
				<sup>1)</sup> 10 klemningsfittings til tilslutning af impulsledning til aktuator, Ø6 × 1 mm G 1/8	003H6931	—
	Afspærringsventil Ø6 mm			003H0276	—	

<sup>1)</sup> Klemningsfittings består af en nippel, en kompressionsring og en møtrik.

**Servicesæt**

Billede	Typebetegnelse	DN (mm)	$k_{vs}$ (m <sup>3</sup> /h)	Best.nr.	VVS-nr.	Best.nr.	VVS-nr.
				AVP retur		AVP frem	
	Ventilindsats	15	1,6	003H6863	—	003H6871	—
			2,5	003H6864	—	003H6872	—
			4,0	003H6865	—	003H6873	—
		20	6,3	003H6866	—	003H6874	—
		25	8	003H6867	—	003H6875	—
		32 / 40 / 50	12,5 / 20 / 25	003H6868	—	003H6876	—
	Typebetegnelse	Aktuator med justerbart håndtag (AVP)	Δp indstilling- sområde (bar)	AVP retur		AVP frem	
				0,2-1,0	003H6829	—	003H6834
			0,3-2,0	003H6830	—	003H6835	—

**Tekniske data**
**Ventil**

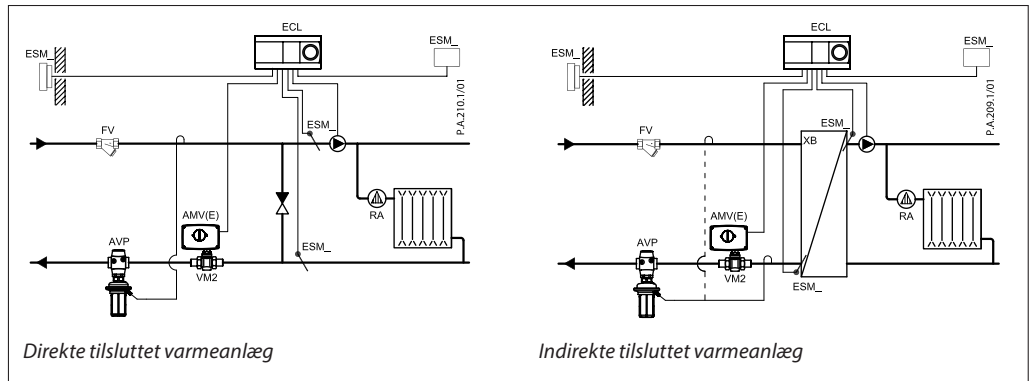
Nominel diameter		DN	15				20	25	32	40	50	
$k_{VS}$ -værdi		m <sup>3</sup> /h	0,4	1,0	1,6	2,5	4,0	6,3	8,0	12,5	20	25
Kavitationsfaktor z			≥ 0,6					≥ 0,55		≥ 0,5		
Læktab iht. standarden IEC 534	% af $k_{VS}$		≤ 0,02						≤ 0,05			
Nominelt tryk	PN		25									
Maks. differenstryk	bar		20						16			
Medie			Cirkulationsvande/glykolholdigt vand op til 30%									
pH i mediet			Min. 7, maks. 10									
Medietemperatur		°C	2 ... 150									
Tilslutninger	ventil	Udvendigt gevind										
		-					Flange					
	nipler	Svejs- og udvendigt gevind										
		Flange							-			
<b>Materialer</b>												
Ventilhus	gevind		Rødbronze CuSn5ZnPb (Rg5)						Duktilt jern EN-GJS-400-18-LT (GGG 40,3)			
	flange		-					Duktilt jern EN-GJS-400-18-LT (GGG 40,3)				
Ventilsæde			Rustfast stål, mat. Nr. 1.4571									
Ventilkegle			Afzinkningsfri messing CuZn36Pb2As									
Pakning			EPDM									
Trykafastningssystem			Stempel									

**APV-aktuator**

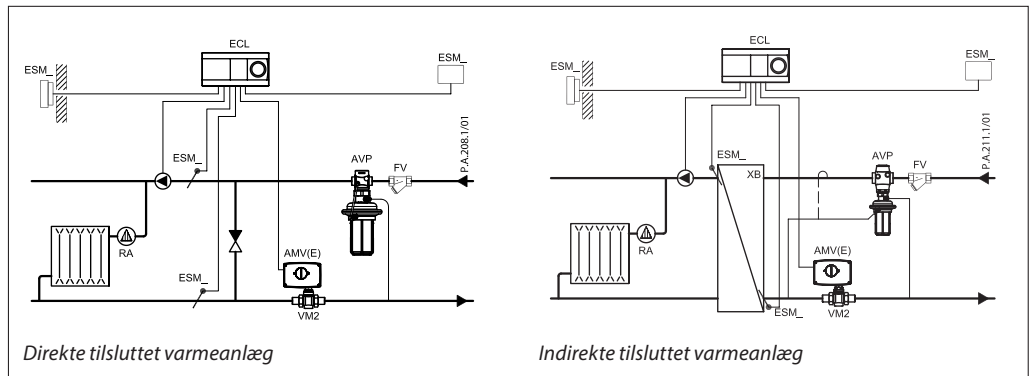
Type		AVP, AVP-F <sup>1)</sup>	
Aktuatorstørrelse	cm <sup>2</sup>	54	
Nominelt tryk	PN	25	
Indstillingsområder for diff.tryk og fjederfarver	bar	0,2-1,0	0,3-2,0
		gul	rød
<b>Materialer</b>			
Aktuator hus	Membranens øverste hus	Rustfast stål, mat. Nr. 1.4301	
	Membranens nederste hus	Afzinkningsfri messing CuZn36Pb2As	
Membran		EPDM	
Impulsledning		Kobberledning Ø6 × 1 mm	

<sup>1)</sup> ved specialbestilling

**Applikationsprincipper**  
– Montering i returledning



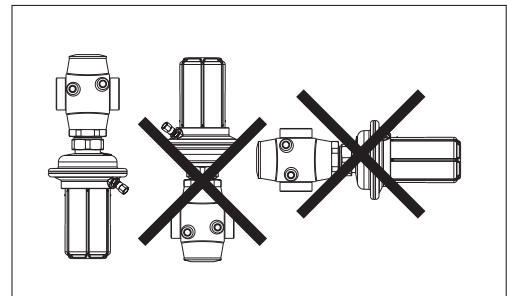
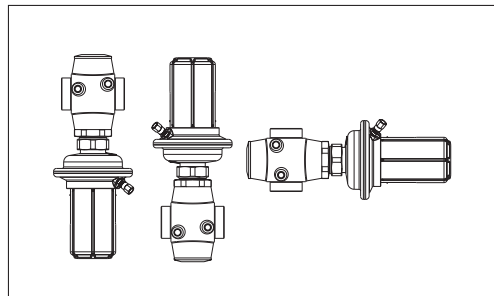
– Fremløbsmontering



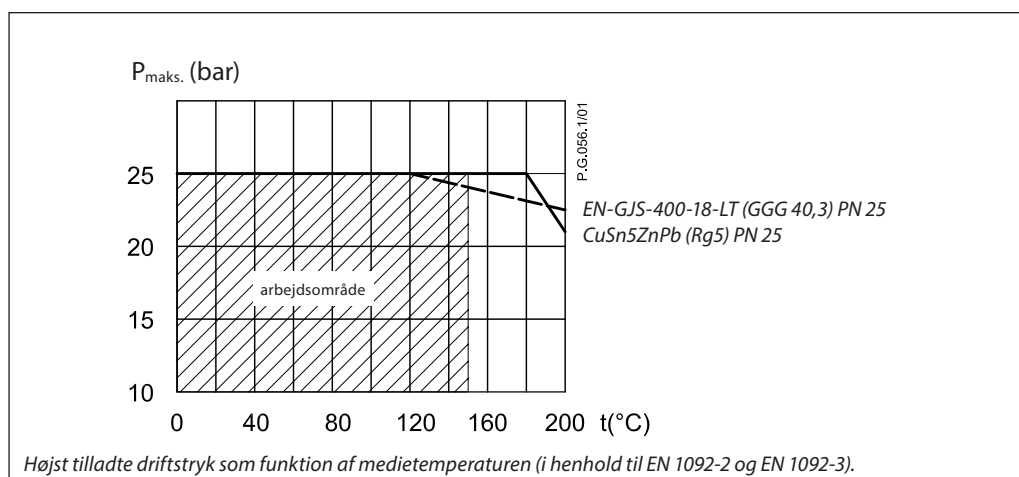
**Installationspositioner**

Op til en medietemperatur på 100°C kan regulatorerne monteres i alle positioner.

Ønskes der højere temperaturer, skal regulatorerne kun monteres i de vandrette rør, og trykaktuatoren skal pege nedad.



Tryk-/temperaturdiagram



Dimensionering

- Direkte tilsluttet varmeanlæg

Eksempel 1

Til blandesøjfe med motorventil (MCV) tilsluttet direkte varmeanlæg kræves et differensstryk på 0,3 bar (30 kPa).

Givet data:

- $Q_{maks.} = 1,2 \text{ m}^3/\text{h}$  (1200 l/h)
- $\Delta p_{min} = 0,7 \text{ bar}$  (70 kPa)
- \* $\Delta p_{kreds} = 0,1 \text{ bar}$  (10 kPa)
- $\Delta p_{MCV} = 0,3 \text{ bar}$  (30 kPa) valgt

\*Bemærk

$\Delta p_{kreds}$  svarer til det påkrævede pumpetryk i varmekredsløbet og skal ikke tages i betragtning under dimensionering af AVP.

Det indstillede differensstryk er:

- $\Delta p_{indstillet \text{ tryk}} = \Delta p_{MCV}$
- $\Delta p_{indstillet \text{ tryk}} = 0,3 \text{ bar}$  (30 kPa)

Det samlede tryktab i regulatoren er:

$$\Delta p_{AVP} = \Delta p_{min} - \Delta p_{MCV} = 0,7 - 0,3$$

$$\Delta p_{AVP} = 0,4 \text{ bar} \text{ (40 kPa)}$$

Der ses bort fra eventuelle tryktab i rør, afspærringsfittings, varmemåler osv.

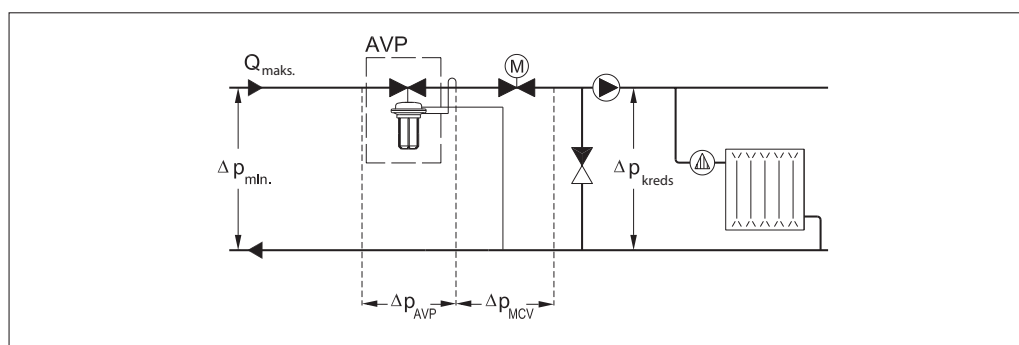
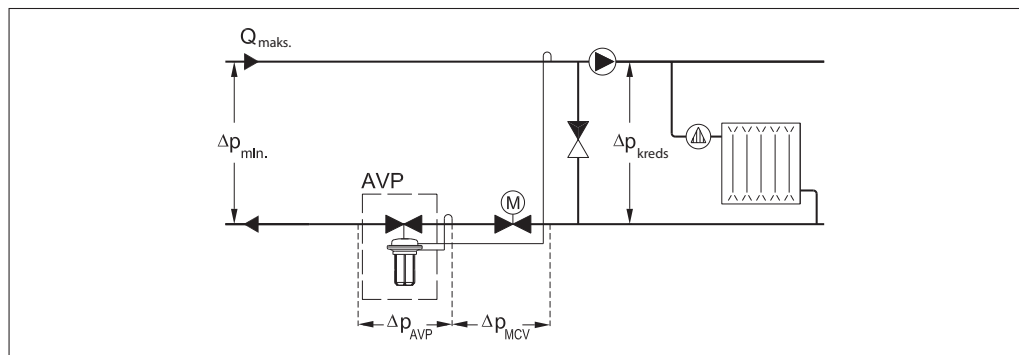
$k_v$ -værdi beregnes efter følgende formel:

$$k_v = \frac{Q_{maks.}}{\sqrt{\Delta p_{AVP}}} = \frac{1,2}{\sqrt{0,4}}$$

$$k_v = 1,9 \text{ m}^3/\text{h}$$

Løsning:

I eksemplet er valgt AVP DN 15,  $k_{VS}$ -værdi 2,5 med differensstrykindstillingsområde 0,2-1,0 bar.



**Dimensionering (fortsat)**

- Indirekte tilsluttet varmeanlæg

**Eksempel 2**

Til motorventil (MCV) tilsluttet indirekte varmeanlæg kræves et differenstryk på 0,4 bar (40 kPa).

Givet data:

- $Q_{maks.} = 1,25 \text{ m}^3/\text{h}$  (1250 l/h)
- $\Delta p_{min} = 1,0 \text{ bar}$  (100 kPa)
- $\Delta p_{veksler} = 0,05 \text{ bar}$  (5 kPa)
- $\Delta p_{MCV} = 0,4 \text{ bar}$  (40 kPa) valgt

Det indstillede differenstryk er:

$$\Delta p_{indstillet \text{ tryk}} = \Delta p_{veksler} + \Delta p_{MCV} = 0,05 + 0,4$$

$$\Delta p_{indstillet \text{ tryk}} = 0,45 \text{ bar} \text{ (45 kPa)}$$

Det samlede tryktab i regulatoren er:

$$\Delta p_{AVP} = \Delta p_{min} - \Delta p_{veksler} - \Delta p_{MCV} = 1,0 - 0,05 - 0,4$$

$$\Delta p_{AVP} = 0,55 \text{ bar} \text{ (55 kPa)}$$

Der ses bort fra eventuelle tryktab i rør, afspærringsfittings, varmemåler osv.

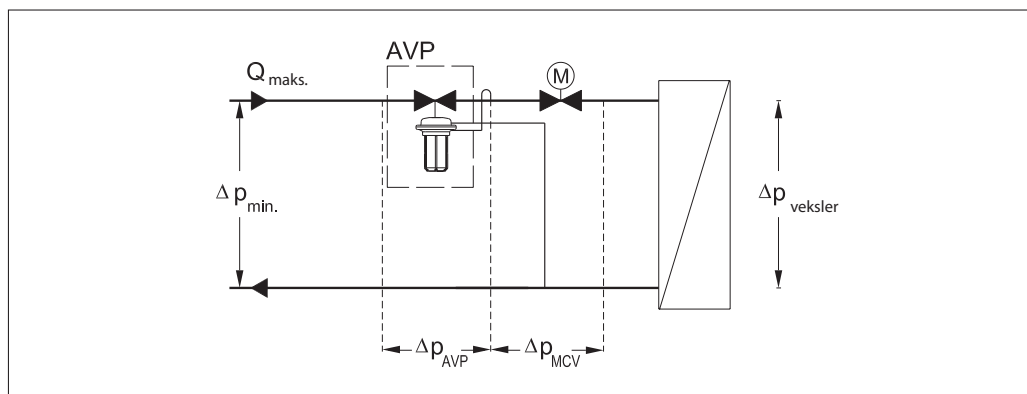
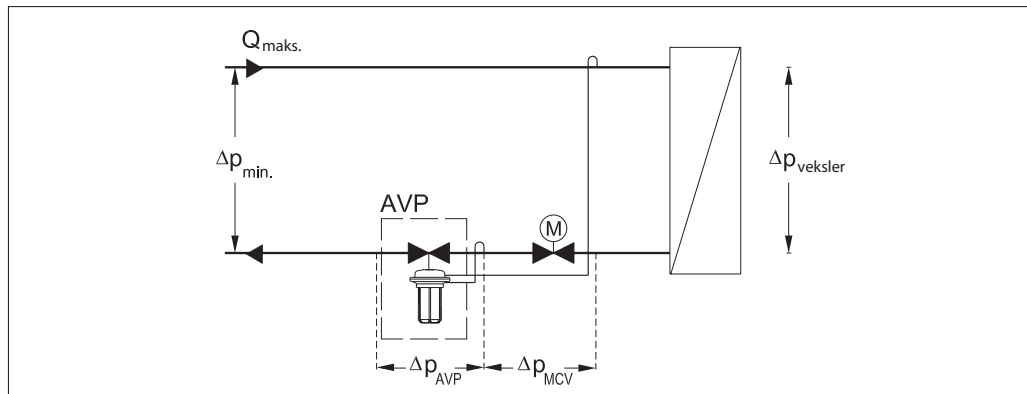
$k_v$ -værdi beregnes efter følgende formel:

$$k_v = \frac{Q_{maks.}}{\sqrt{\Delta p_{AVP}}} = \frac{1,25}{\sqrt{0,55}}$$

$$k_v = 1,7 \text{ m}^3/\text{h}$$

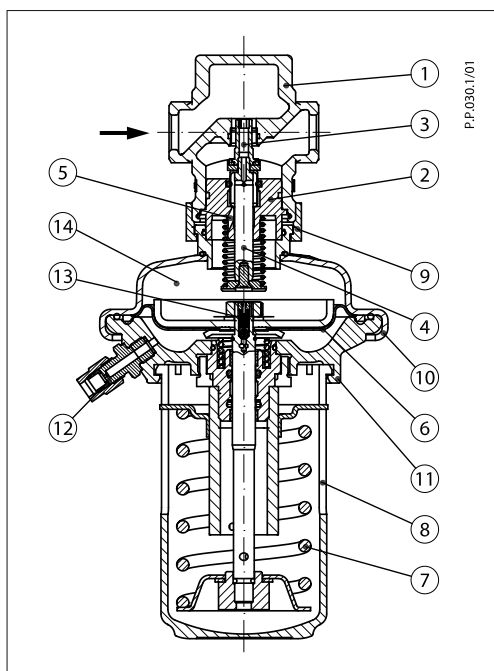
Løsning:

I eksemplet er valgt AVP DN 15,  $k_{vs}$ - værdi 2,5 med differenstrykindstillingsområde 0,2-1,0 bar.



**Konstruktion**

1. Ventilhus
2. Ventilindsats
3. Trykaflastet ventilkegle
4. Ventilspindel
5. Reguleringsdrænrør
6. Reguleringsmembran for differenstrykregulering
7. Indstillingsfjeder for differenstrykregulering
8. Håndtag for differenstrykindstilling, klar til plombering
9. Omløbermøtrik
10. Membranens øverste hus
11. Membranens nederste hus
12. Klemringsfittings til impulsledning
13. Overtrykssikkerhedsventil
14. Aktuator



**Funktion**

Trykket fra fremløbs- og returløbsrør ledes gennem impulsledningerne og/eller reguleringsdrænrøret i aktuatorspindlen til aktuatorkamrene og påvirker reguleringsmembranen til differenstrykregulering. Differenstrykket indstilles ved hjælp af indstillingsfjeder for differenstrykregulering. Ventilen lukker ved stigende differenstryk og åbner ved faldende differenstryk for at opretholde et konstant differenstryk.

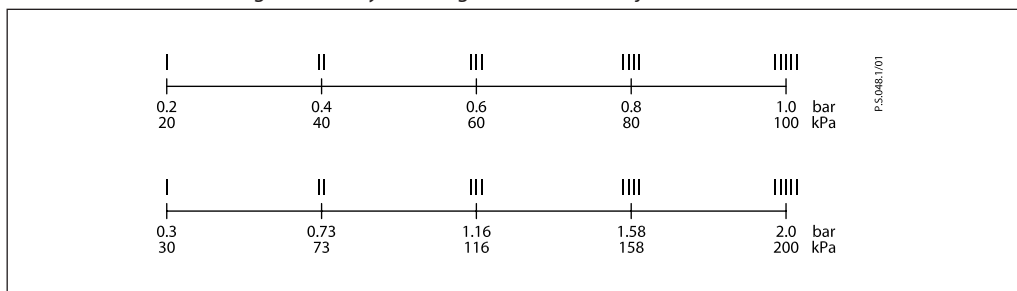
Regulatoren er udstyret med sikkerhedsventiler, der beskytter reguleringsmembranen for differenstrykregulering mod et for højt differenstryk.

**Indstillinger**

*Indstilling af differenstryk*  
 Differenstrykket (gælder kun for AVP-regulator) indstilles ved at justere indstillingsfjederen for differenstrykregulering. Justeringen kan foretages ved hjælp af håndtag til differenstrykindstilling og/eller trykindikatorer.

**Indstillingsdiagram**

Forhold mellem skalatal og differenstryk. De angivne værdier er vejledende.



Dimensioner

DN	15		20		25		32		40		50	
	frem	returløb	frem	returløb	frem	returløb	frem	returløb	frem	returløb	frem	returløb
L	65		70		75		-	100	-	110	-	130
L <sub>1</sub>	130		150		160		180		200		230	
H	233		233		233		-	275	-	275	-	275
H <sub>1</sub>	223	269	223	269	223	269	275	261	275	261	275	261
H <sub>2</sub>	34		34		37		-	62	-	62	-	62
H <sub>3</sub>	47		52		57		70		75		82	
Vægt (gevind)	3,5		3,5		3,7		-	5,8	-	5,9	-	6,6
Vægt (flange)	6,1		6,8		7,4		10,2		11,7		13,9	

**Bemærk:** Øvrige flangedimensioner – se tabel for nipler.

DN	R <sup>1)</sup>	SW	d	mm						n
				L <sub>1</sub> <sup>2)</sup>	L <sub>2</sub>	L <sub>3</sub>	k	d <sub>2</sub>		
15	1/2	32 (G 3/4A)	21	130	131	139	65	14	4	
20	3/4	41 (G 1A)	26	150	144	154	75	14	4	
25	1	50 (G 1 1/4A)	33	160	160	159	85	14	4	
32	1 1/4	63 (G 1 3/4A)	42	-	177	184	100	18	4	
40	1 1/2	70 (G 2A)	47	-	195	204	110	18	4	
50	2	82 (G 2 1/2A)	60	-	252	234	125	18	4	

<sup>1)</sup> Konisk udvendigt gevind iht. EN 10226-1  
<sup>2)</sup> Flanger PN 25, iht. EN 1092-2

**Klemringsfittings**

**Danfoss A/S  
Salg Danmark**

Jegstrupvej 3  
 DK-8361 Hasselager  
 Telefon: +45 8948 9111  
 Telefax: +45 8948 9311  
 E-mail: danfossk@danfoss.dk  
 Internet: www.varme.danfoss.dk

Danfoss påtager sig intet ansvar for mulige fejl i kataloger, brochurer og andet trykt materiale. Danfoss forbeholder sig ret til uden forudgående varsel at foretage ændringer i sine produkter, herunder i produkter, som allerede er i ordre, såfremt dette kan ske uden at ændre allerede aftalte specifikationer. Alle varemærker i dette materiale tilhører de respektive virksomheder. Danfoss og Danfoss logoet er varemærker tilhørende Danfoss A/S. Alle rettigheder forbeholdes.