

## Frese OPTIMA Compact Dynamisk motorventil · DN10-DN50

### Anvendelse

Frese OPTIMA Compact dynamisk motorventil med indbygget max begrænsning. OPTIMA Compact anvendes i varme- og køleanlæg i applikationer med fan coil units, airconditionanlæg samt veksler- og blandesløjfeanlæg.

Frese OPTIMA Compact giver modulerende regulering med fuld autoritet uafhængigt af variationer i anlæggets differenstryk.

Frese OPTIMA Compact kombinerer en eksternt justerbar dynamisk strengreguleringsventil, en differenstryksregulator samt en modulerende motorventil med fuld autoritet.

Frese OPTIMA Compact gør det let at opnå fuld styring af flowet i bygningen og skaber samtidig en høj grad af komfort og energibesparelser. Desuden kræves der ingen regulering, hvis yderligere trin føjes til anlægget, eller den dimensionerede kapacitet ændres.

Energibesparende som følge af optimal styring, lavere flow og pumpetryk. Maksimering af  $\Delta T$  som følge af hurtigere reaktionstid og øget systemstabilitet.

### Fordele

#### Design

- Mindre tid med at definere det nødvendige udstyr til et hydraulisk reguleret system (3 i én-motorventil)
- Intet behov for at beregne ventilautoritet
- Flexibilitet hvis systemet ændres efter den første installation

#### Installation

- Der kræves ingen yderligere reguleringsventiler i fordelingsystemet, når Frese OPTIMA Compact er installeret ved terminalerne
- Det samlede antal ventiler minimeres takket være 3 i én-design
- Kortere idriftsætningsstid takket være dynamisk regulering af anlægget
- Ingen krav til minimumslængde for lige rør før og efter ventilen

#### Drift

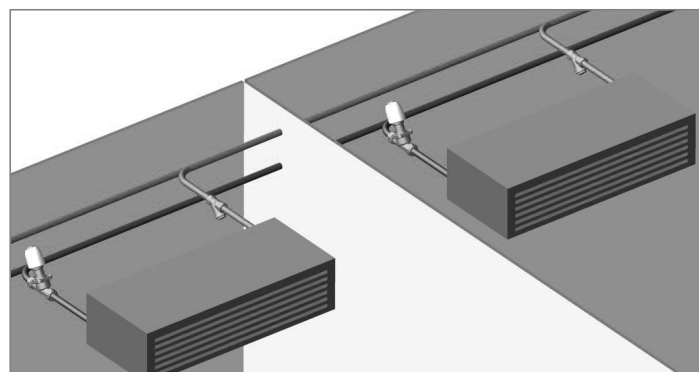
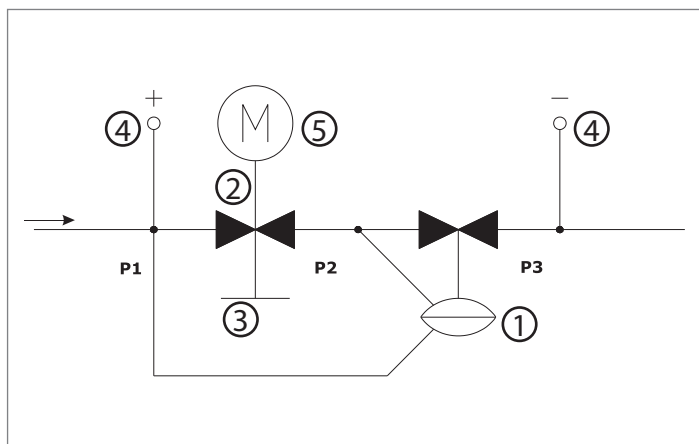
- Høj komfort for slutbrugeren takket være den meget præcise temperaturregulering
- Længere levetid pga. færre aktuatorbevægelser



### Funktioner

- Forindstillingsfunktionen har ingen virkning på slaglængden. Der er altid fuld modulation af slaglængden uanset det forindstillede flow
- Det konstante differenstryk over den modulerende reguleringsenhed garanterer fuld autoritet
- Dynamisk regulering fjerner overflow uanset trykforholdene i systemet
- Termisk aktuator On/Off eller 0-10 V, normalt lukket
- Motorisk aktuator 0-10 V eller 3-punkt-styring
- Kan anvendes i differenstrykzoner op til 800 kPa
- Højt flow med lavt differenstryk takket være avanceret ventildesign
- Ventil kan vælges med forskellige slaglængder for at give en perfekt karakteristik med den valgte aktuator
- Høj forindstillingspræcision takket være den trinløse analoge skala
- Reguleringsnøjagtighed > 100:1

## Frese OPTIMA Compact Dynamisk motorventil · DN10-DN50



### Funktion

Frese OPTIMA Compact kan gennemskyllles og indreguleres før montage af aktuator.

Forindstillingsskalaen er brugervenlig og indstilles efter en meget enkel graf for flow og forindstilling. Når flowet er indstillet, kan aktuatoren monteres, og ventilen er klar til drift.

For at opnå det lavest pumpeenergiforbrug checkes differensstrykket ved indexventilen for at indstille pumpen til minimum hastighed.

### Driftstryk

Frese OPTIMA Compact (DN10 to DN50) kan anvendes ved et differensstryk op til maksimalt 800 kPa (8 bar)

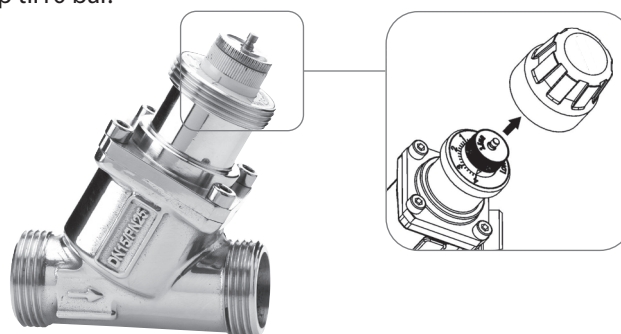
### Lukketryk

Frese OPTIMA Compact kan lukke mod følgende differenstryk i henhold til EN 1349 Class IV:

DN10 til DN25: 600 kPa (6 bar) - baseret på 100N aktuatorkraft  
 DN25L til DN32: 800 kPa (8 bar) - baseret på 100N aktuatorkraft  
 DN40 til DN50: 800 kPa (8 bar) - baseret på 400N aktuatorkraft

### Afspærring

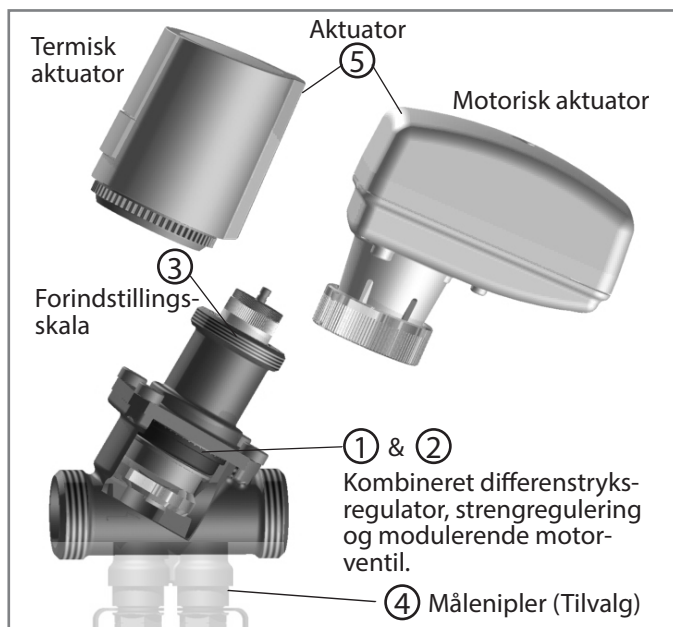
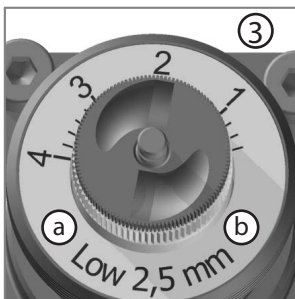
Med afspærringshætte monteret (kun gældende DN10 til DN32) vil Frese OPTIMA Compact være i stand til at afspærre op til 10 bar.



### Design

Designet af Frese OPTIMA kombinerer høj præstation med lille størrelse og kompakt konstruktion. Ventilens hovedkomponenter er:

- ① Differensstryksregulator
- ② Modulerende motorventil
- ③ Forindstillingsskala (Ikke tilgængelig, når aktuatoren er monteret)
  - (a) Flow område: Low-High
  - (b) Slaglængde: 2,5 - 5,0 - 5,5mm
- ④ Målenipler (Tilvalg)
- ⑤ Aktuator



## Frese OPTIMA Compact Dynamisk motorventil · DN10-DN50

### Betjeningsprincip

Det innovative design af Frese OPTIMA Compact introducerer en modulerende reguleringsenhed, der sikrer fuld autoritet til enhver tid.

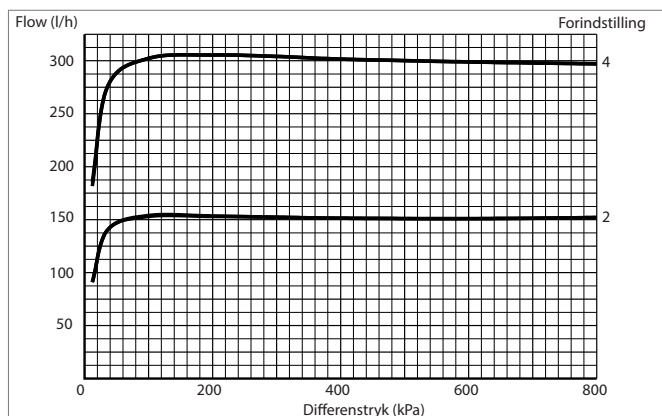
I Frese OPTIMA Compact er der to uafhængige bevægelser for hhv. forindstilling og modulering. Under forindstillingen bevæges indgangsområdet radiale uden at ændre slaglængden.

Ved modulering bevæges indgangsområdet aksialt, hvorved man får glæde af den fulde slaglængde.

Mens reguleringsenheden giver proportional modulering uanset det forindstillede flow, garanterer differensstrykenheden, at flowet aldrig overstiger det forindstillede maksimumflow, helt op til et maksimalt differenstryk på 800 kPa.

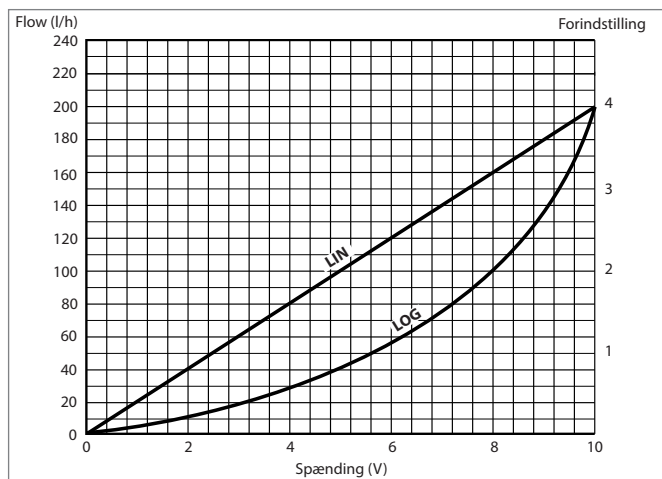
### Flowgraf i forhold til differenstryk

**Forindstillet flow: 300 l/h, 150 l/h**



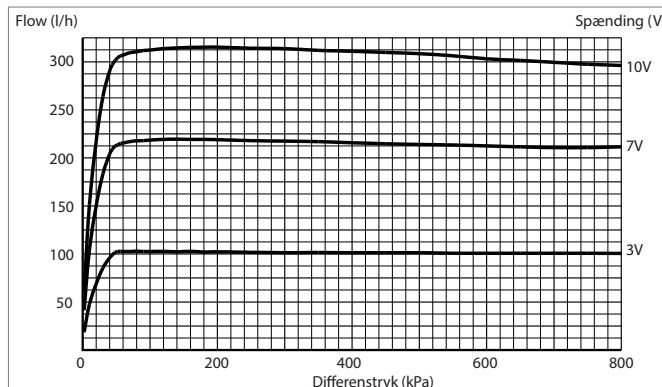
### Flowgraf i forhold til spænding

**Forindstillet flow: 200 l/h**



### Flowgraf i forhold til differenstryk

**Spænding: 10V, 7V, 3V**



## Frese OPTIMA Compact Dynamisk motorventil · DN10-DN50

### Tekniske specifikationer

**Ventilhus:**

**DN10-15-20-25-32** DZR Messing  
**DN40-50** Duktilt jern

**Differenstryksregulator:** PPS 40% glass

**Fjeder:** Rustfrit stål

**Membran:** HNBR

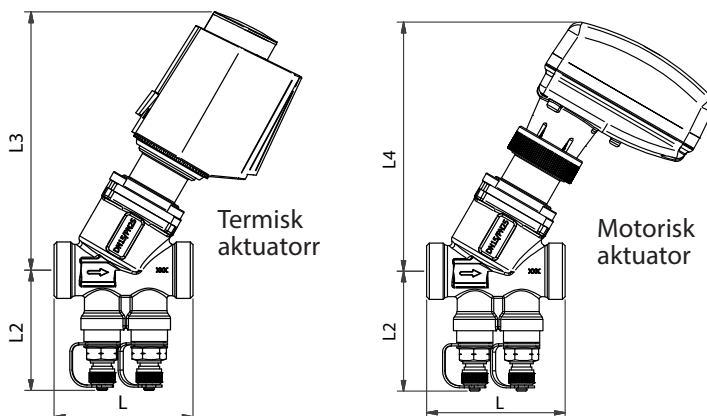
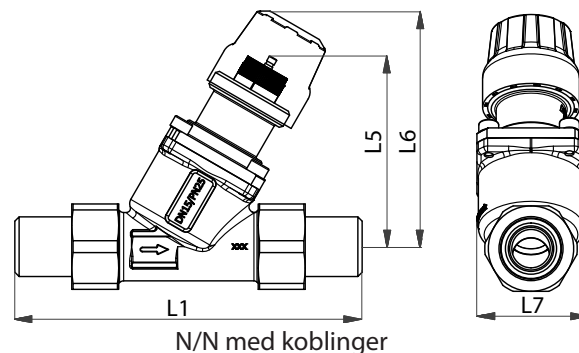
**O-ringe:** EPDM

**Trykklasse:** PN25

**Maks. differenstryk:** 800 kPa

**Mediumtemperatur:** 0°C til 120°C

**DN40-DN50 med  
spindelvarmer monteret:** -10°C til 120°C



Rørsystemet skal udluftes grundigt for at undgå risiko for luftlommer. Glykolblandinger i enhver opløsning op til 50 % kan anvendes (både til ethylen og propylen).

Anbefaling: Vandbehandling ifølge VDI 2035.

Frese A/S påtager sig intet ansvar, hvis der anvendes en anden aktuator end Frese-aktuatoren.

### Dimensioner & vægt

Dimension		DN10	DN15		DN20		DN25/DN25L		DN32		DN40	DN50
Gevind		N/N G 1/2	N/N G 3/4	M/M G 1/2	N/N G 1	M/M G 3/4	N/N G 1-1/4	M/M G 1	N/N G 1-1/2	M/M G 1-1/4	M/M G 1-1/2	M/M G 2
Længde	L	65	65	75	70	79	78/104	83/100	104	104	138	138
	L1	114	122	-	131	-	-	-	-	-	-	-
	L2	57	57	57	57	57	59/63	59/63	68	68	71	77
	L3	121	121	121	121	121	124/139	124/139	139	139	-	-
	L4	117	117	117	117	117	120/135	120/135	135	135	264	264
	L5	68	68	68	68	68	68/85	68/85	85	85	143	143
	L6	83	83	83	83	83	83/100	83/100	100	100	-	-
Vægt kg	L7	38	38	38	38	38	38/63	38/63	63	63	90	90
	Basic	0,36	0,38	0,42	0,40	0,45	0,51/1,02	0,55/1,04	1,17	1,17	-	-
	Målenipler	0,45	0,47	0,52	0,50	0,54	0,62/1,12	0,65/1,14	1,27	1,27	3,28	3,71

### Flow

Dimension		DN10 - DN15		DN15 - DN20		DN20	DN25	DN25L	DN32	DN40	DN50
Type		Low		High		High	Low	High	-	-	-
Slag- længde	mm	2,5	5,0	2,5	5,0	5,5	5,5	5,5	5,5	15	15
	l/h	30 - 200	65 - 370	100 - 575	220 - 1.330	300-1.800	280-1.800	600-3.609	550-4.001	1.370-9.500	1.400-11.500
Flow	l/s	0,008-0,056	0,018-0,103	0,028-0,160	0,061-0,369	0,083-0,500	0,078-0,500	0,167-1,003	0,153-1,111	0,381-2,639	0,389-3,194
	gpm	0,13 - 0,88	0,29 - 1,63	0,44 - 2,53	0,97 - 5,85	1,32-7,93	1,23-7,93	2,64-15,89	2,42-17,62	6,03-41,83	6,16-50,63

## Frese OPTIMA Compact Dynamisk motorventil · DN10-DN50

### Tekniske specifikationer aktuatorer DN 10-15-20-25-32

<b>Egenskaber:</b>	Termisk, normalt lukket
<b>Beskyttelsesklasse:</b>	IP 54 iflg. EN 60529
<b>Frekvens AC:</b>	50/60 Hz
<b>Kontrolsignal:</b>	0-10V AC/DC eller On/Off
<b>Aktuatorkraft:</b>	100 N
<b>Slaglængde:</b>	2,5 - 5,0 - 5,5 mm
<b>Driftstid:</b>	30 s/mm 0-10V/180 s On/Off
<b>Omgivelsestemperatur:</b>	0°C til 60°C
<b>Kabellængde:</b>	1,0 m
<b>Vægt:</b>	100 g

On/Off aktuator 2,5 mm slaglængde, 24V AC/DC/ On/Off 180s	48-5525
On/Off aktuator 2,5 mm slaglængde 230V AC/ On/Off 180s	48-5526
On/Off aktuator 5,0-5,5 mm slaglængde, 24V AC/DC/ On/Off 180s	48-5527
On/Off aktuator 5,0-5,5 mm slaglængde 230V AC/ On/Off 180s	48-5528
Modulerende aktuator 2,5-5,0-5,5 mm slaglængde 24V AC/0-10V DC 30 s/mm	48-5529



<b>Egenskaber:</b>	Motorisk, modulerende
<b>Beskyttelsesklasse:</b>	IP 43 iflg. EN 60529
<b>Frekvens AC:</b>	50/60 Hz
<b>Kontrolsignal:</b>	0-10V DC eller 3-punkt
<b>Aktuatorkraft:</b>	120 N
<b>Slaglængde maks.:</b>	5,5 mm (omskifter 2,5-5,0-5,5 mm)
<b>Running time 5,5 mm:</b>	75 s 0-10V / 150 s 3-punkt
<b>Omgivelsestemperatur:</b>	+1°C til 50°C
<b>Kabellængde:</b>	1,5 m
<b>Vægt:</b>	215 g

Modulerende aktuator 5,0 - 5,5 mm, 24V AC/DC/ 0-10V DC/ 8 s/mm	53-1180
Modulerende aktuator 2,5 - 5,0 - 5,5 mm, 24 V AC/ 3-punkt / 13 s/mm	53-1181
Modulerende aktuator 2,5 - 5,0 - 5,5 mm, 230 V AC/ 3-punkt / 13 s/mm	53-1182
Modulerende aktuator 2,5 mm, 24V AC/DC/ 0-10V DC/ 8 s/mm	53-1183



### Tekniske specifikationer aktuatorer DN 40-50 - ventil inklusiv aktuator

<b>Egenskaber:</b>	Motorisk, modulerende
<b>Beskyttelsesklasse:</b>	IP 54 iflg. EN 60529
<b>Frekvens AC:</b>	50/60 Hz
<b>Forsyningsspænding:</b>	24 V AC/DC
<b>Kontrolsignal:</b>	0-10V DC eller 3-punkt
<b>Aktuatorkraft:</b>	400 N
<b>Slaglængde maks.:</b>	32 mm, selvkalibrerende
<b>Driftstid:</b>	60 s
<b>Omgivelsestemperatur:</b>	-10°C til 50°C
<b>Manuel betjening:</b>	Manuelt håndtag
<b>Kabel:</b>	Ikke inkluderet
<b>Vægt:</b>	1,80 kg



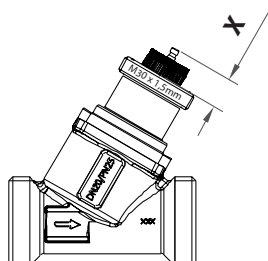
## Frese OPTIMA Compact Dynamisk motorventil · DN10-DN50

### Aktuator krav DN 10-15-20-25-32

Dimension "X" i lukket position  
 2,5 mm slaglængde = 11,4 mm  
 5,0 mm slaglængde = 9,3 mm  
 5,5 mm slaglængde = 8,8 mm

Aktuator minimum kraft: 100N

Tilslutningsgevind: M30 x 1,5mm



### Kombinationsmatrix: Frese OPTIMA Compact DN10-15-20-25-32 / Aktuatorer

Frese OPTIMA Compact kan kombineres med både termiske og motoriske aktuatorer.

Ventilens design kombineret med Frese's aktuatorer, sikrer en perfekt kontrolkarakteristik som udnytter systemautomatikkens fulde kontrol område.

					Termiske aktuatorer				Motoriske aktuatorer				
					On/Off		0-10V		0-10V		3-punkt		
Nippel/nippel ISO 228	Type	Slag- længde	Flow l/h	Dim	24V 2,5mm	230V 2,5mm	24V 5,0 - 5,5mm	230V 5,0 - 5,5mm	24V 2,5 - 5,0 - 5,5 mm	24V 2,5 mm	24V 5,0 - 5,5mm	24V	230V
	DN10 N/N LOW 2,5	2,5	30-200	DN10	●	●			●	●		●	●
	DN10 N/N LOW 5,0	5,0	65-370	DN10			●	●	●		●	●	●
	DN15 N/N LOW 2,5	2,5	30-200	DN15	●	●			●	●		●	●
	DN15 N/N LOW 5,0	5,0	65-370	DN15			●	●	●		●	●	●
	DN15 N/N HIGH 2,5	2,5	100-575	DN15	●	●			●	●		●	●
	DN15 N/N HIGH 5,0	5,0	220-1330	DN15			●	●	●		●	●	●
	DN20 N/N HIGH 2,5	2,5	100-575	DN20	●	●			●	●		●	●
	DN20 N/N HIGH 5,0	5,0	220-1330	DN20			●	●	●		●	●	●
	DN20 N/N HIGH 5,5	5,5	300-1800	DN20			●	●	●		●	●	●
	DN25 N/N LOW 5,5	5,5	280-1800	DN25			●	●	●		●	●	●
	DN25L N/N HIGH 5,5	5,5	600-3609	DN25			●	●	●		●	●	●
DN32 N/N 5,5	5,5	550-4001	DN32			●	●	●		●	●	●	
Muffe/muffe ISO 228	Type	Slag- længde	Flow l/h	Dim									
	DN15 M/M LOW 2,5	2,5	30-200	DN15	●	●			●	●		●	●
	DN15 M/M LOW 5,0	5,0	65-370	DN15			●	●	●		●	●	●
	DN15 M/M HIGH 2,5	2,5	100-575	DN15	●	●			●	●		●	●
	DN15 M/M HIGH 5,0	5,0	220-1330	DN15			●	●	●		●	●	●
	DN20 M/M HIGH 2,5	2,5	100-575	DN20	●	●			●	●		●	●
	DN20 M/M HIGH 5,0	5,0	220-1330	DN20			●	●	●		●	●	●
	DN20 M/M HIGH 5,5	5,5	300-1800	DN20			●	●	●		●	●	●
	DN25 M/M LOW 5,5	5,5	280-1800	DN25			●	●	●		●	●	●
	DN25L M/M HIGH 5,5	5,5	600-3609	DN25			●	●	●		●	●	●
	DN32 M/M 5,5	5,5	550-4001	DN32			●	●	●		●	●	●





## Frese OPTIMA Compact Dynamisk motorventil · DN10-DN50

### Typers og tekniske data aktuator DN40-DN50




Type	Ventil dimension	Kontrolsignal	Forsyningsspænding	Effekt forbrug
Type-01	DN40-DN50	0-10 V / 3-pkt	24V AC +/-25% 24V DC +/-10%	6 VA (*30VA)

\*) Max forbrug - for transformer dimensionering

### Produktprogram

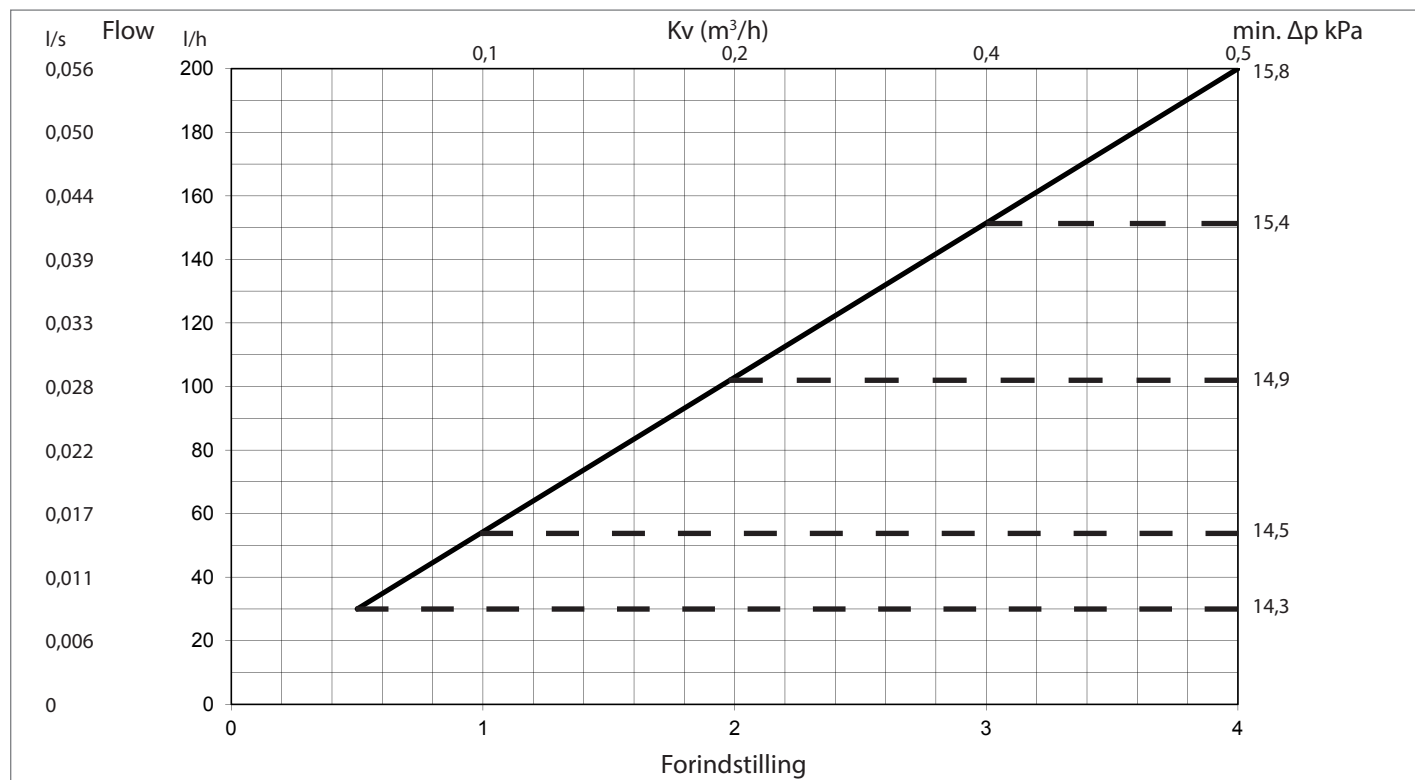
Dim.	Type	Flow l/h				
			N/N	N/N målenipler	M/M	M/M målenipler
DN10	Low 2,5 mm	30-200	53-1300   VVS nr. 406748.103	53-1320   VVS nr. 406749.103	-	-
	Low 5,0 mm	65-370	53-1309   VVS nr. 406743.003	53-1329   VVS nr. 406743.103	-	-
DN15	Low 2,5 mm	30-200	53-1302   VVS nr. 406748.104	53-1322   VVS nr. 406749.104	53-1342   VVS nr. 406746.104	53-1362   VVS nr. 406747.104
	Low 5,0 mm	65-370	53-1310   VVS nr. 406743.004	53-1330   VVS nr. 406743.104	53-1350   VVS nr. 406743.204	53-1370   VVS nr. 406743.304
	High 2,5 mm	100-575	53-1304   VVS nr. 406748.304	53-1324   VVS nr. 406749.304	53-1344   VVS nr. 406746.304	53-1364   VVS nr. 406747.304
	High 5,0 mm	220-1330	53-1305   VVS nr. 406743.404	53-1325   VVS nr. 406743.504	53-1345   VVS nr. 406743.604	53-1365   VVS nr. 406752.004
DN20	High 2,5 mm	100-575	53-1312   VVS nr. 406748.106	53-1332   VVS nr. 406749.106	53-1352   VVS nr. 406746.106	53-1372   VVS nr. 406747.106
	High 5,0 mm	220-1330	53-1308   VVS nr. 406748.306	53-1328   VVS nr. 406749.306	53-1348   VVS nr. 406746.306	53-1368   VVS nr. 406747.306
	High 5,5 mm	300-1800	53-1311   VVS nr. 406752.006	53-1331   VVS nr. 406752.106	53-1318   VVS nr. 406752.206	53-1338   VVS nr. 406752.306
DN25	Low 5,5 mm	280-1800	53-1317   VVS nr. 406752.008	53-1337   VVS nr. 406752.108	53-1319   VVS nr. 406752.208	53-1339   VVS nr. 406752.308
DN25L	High 5,5 mm	600-3609	53-1313   VVS nr. 406748.408	53-1333   VVS nr. 406749.408	53-1353   VVS nr. 406746.408	53-1373   VVS nr. 406747.408
DN32	5,5 mm	550-4001	53-1314   VVS nr. 406748.410	53-1334   VVS nr. 406749.410	53-1354   VVS nr. 406746.410	53-1374   VVS nr. 406747.410
DN40	15 mm	1370-9500	-	-	-	53-1375-01 VVS nr. 406745.011
DN50	15 mm	1400-11500	-	-	-	53-1376-01 VVS nr. 406745.012

### Tilbehør

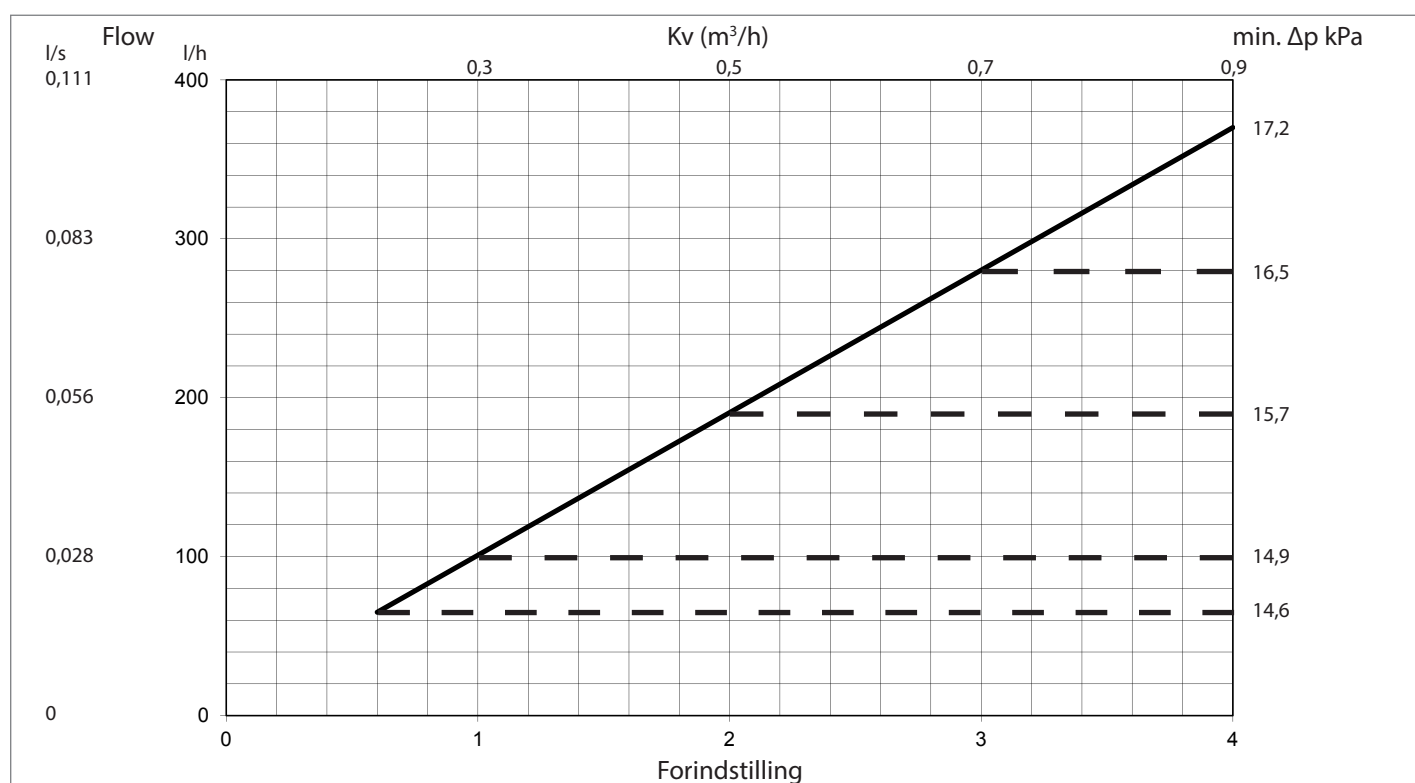
	Frese nr.	Produkt	Dimension	Gevind	Materiale
	43-1330	Koblinger 2 stk., inkl. pakninger	DN10	G 1/2 - R3/8	DZR messing, CW602N
	43-2330		DN15	G 3/4 - R1/2	
	43-3330		DN20	G 1 - R3/4	
	Frese nr.	Produkt	Dimension	Formål	Materiale
	38-0857	Isolering	DN10-15-20	For anvendelse til varmeapplikationer	EPP, Maks. temperatur 120°C
	38-0858		DN25		
38-0859	DN25L-32				
	Frese nr.	Produkt	Type	Egnet til ventiler	Egnet til aktuatorer
	58-8951	Spindelvarmer	24 VAC, 50 W	DN40-DN200	Type-01 til Type-07

## Frese OPTIMA Compact Dynamisk motorventil · DN10-DN50

### Frese OPTIMA Compact · Low 2,5 DN10/15



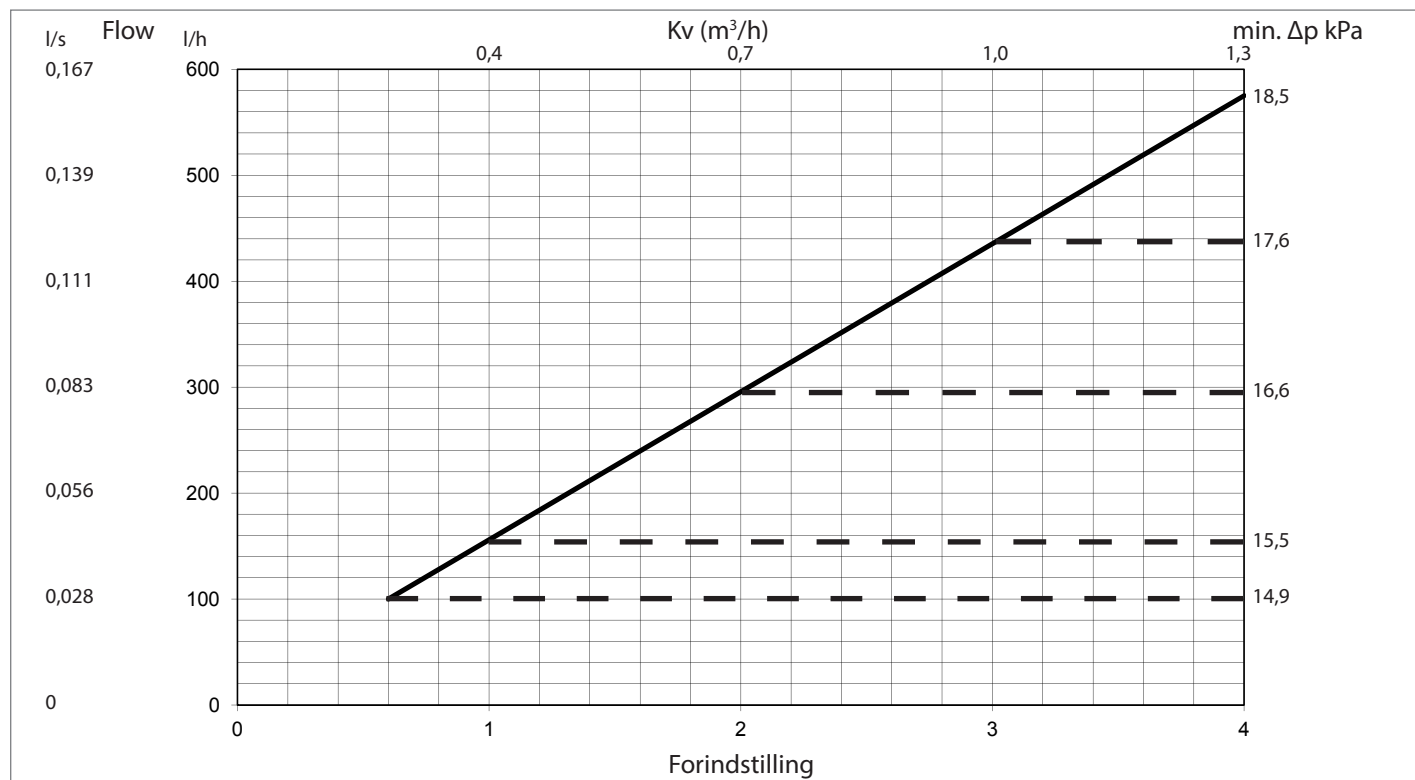
### Frese OPTIMA Compact · Low 5,0 DN10/15



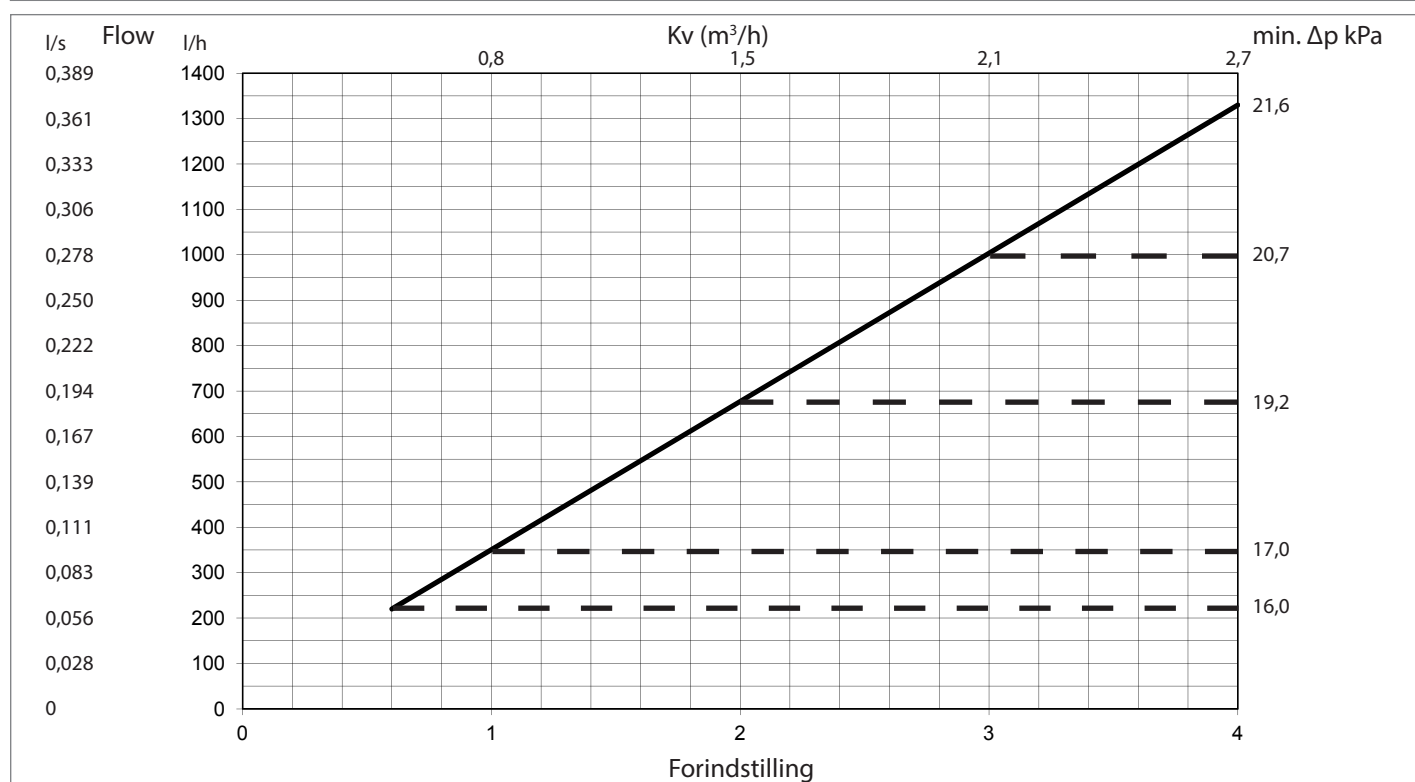


## Frese OPTIMA Compact Dynamisk motorventil · DN10-DN50

### Frese OPTIMA Compact · High 2,5 DN15/20

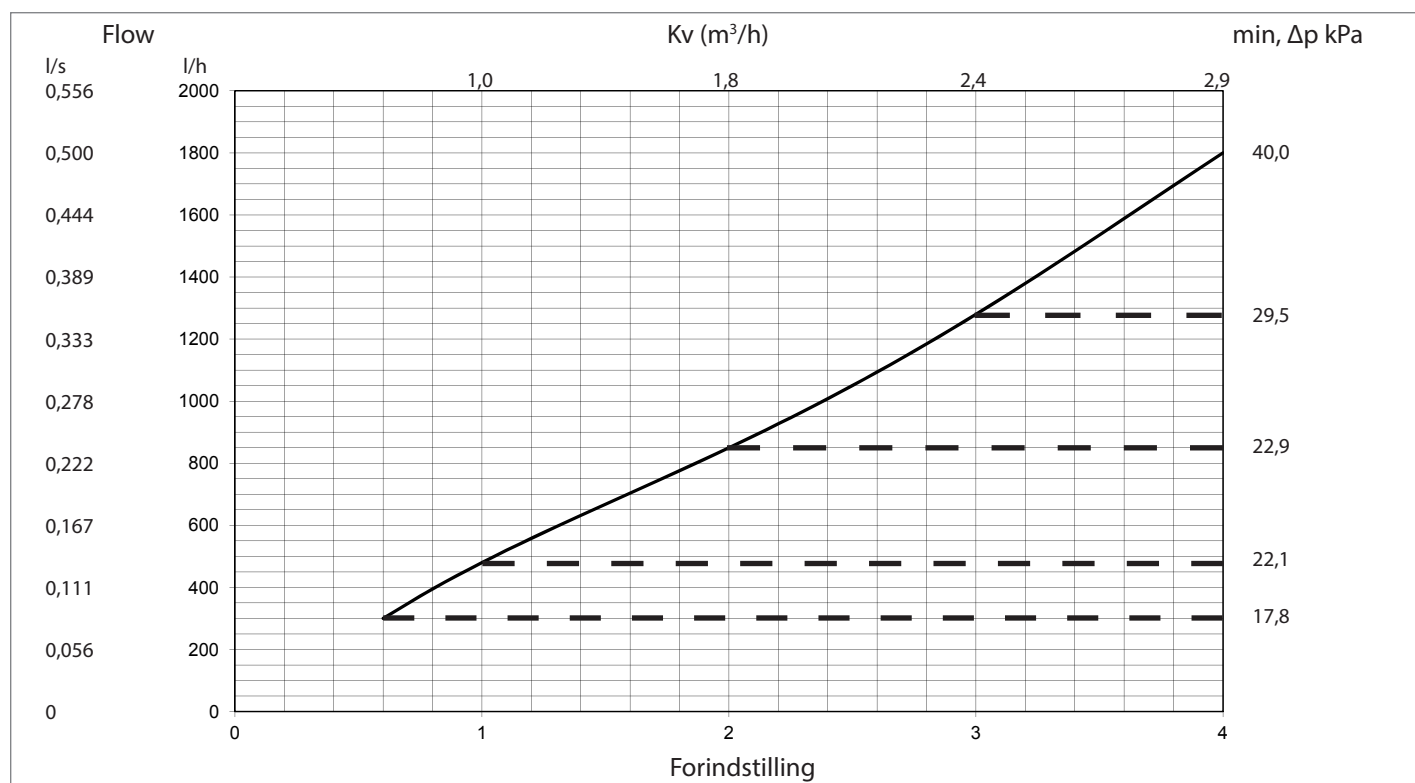


### Frese OPTIMA Compact · High 5,0 DN15/20

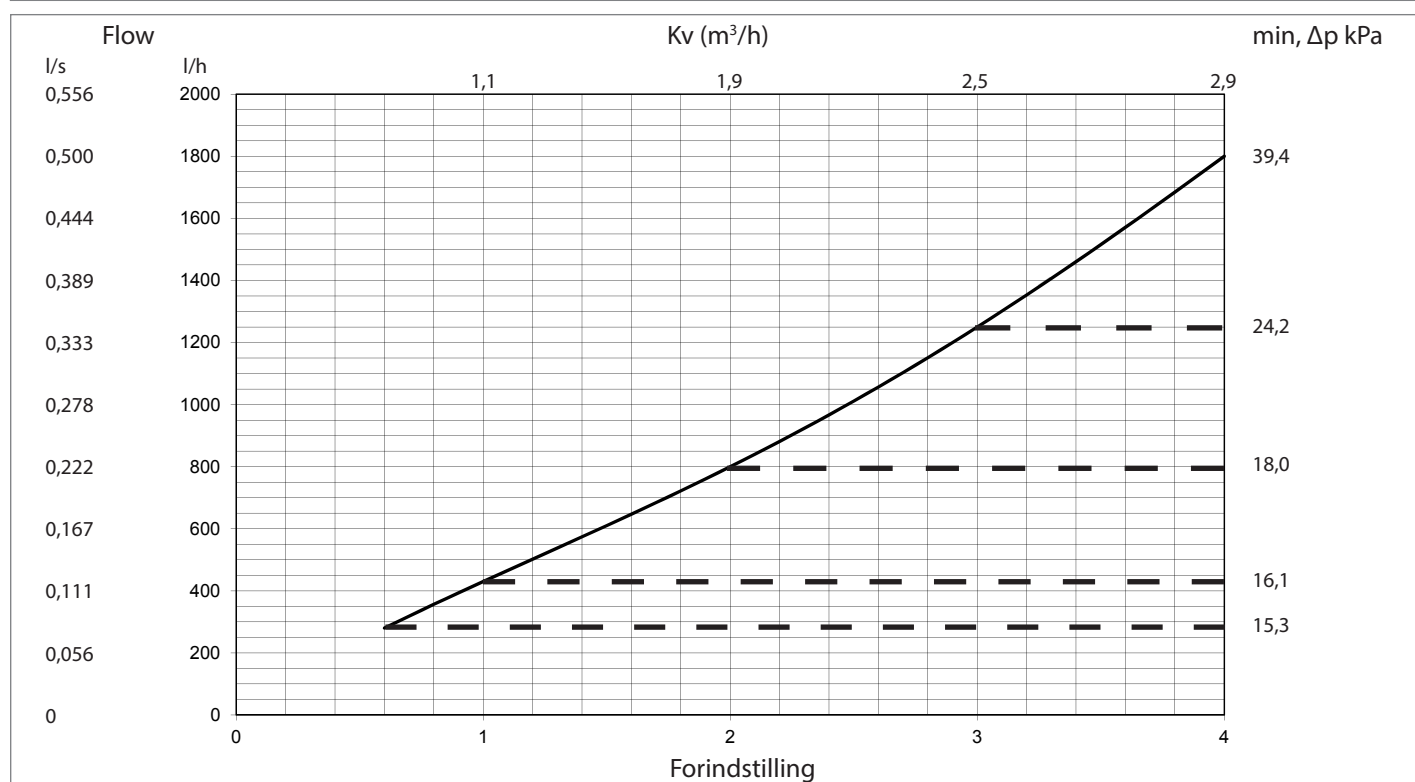


## Frese OPTIMA Compact Dynamisk motorventil · DN10-DN50

### Frese OPTIMA Compact · High 5,5 DN20

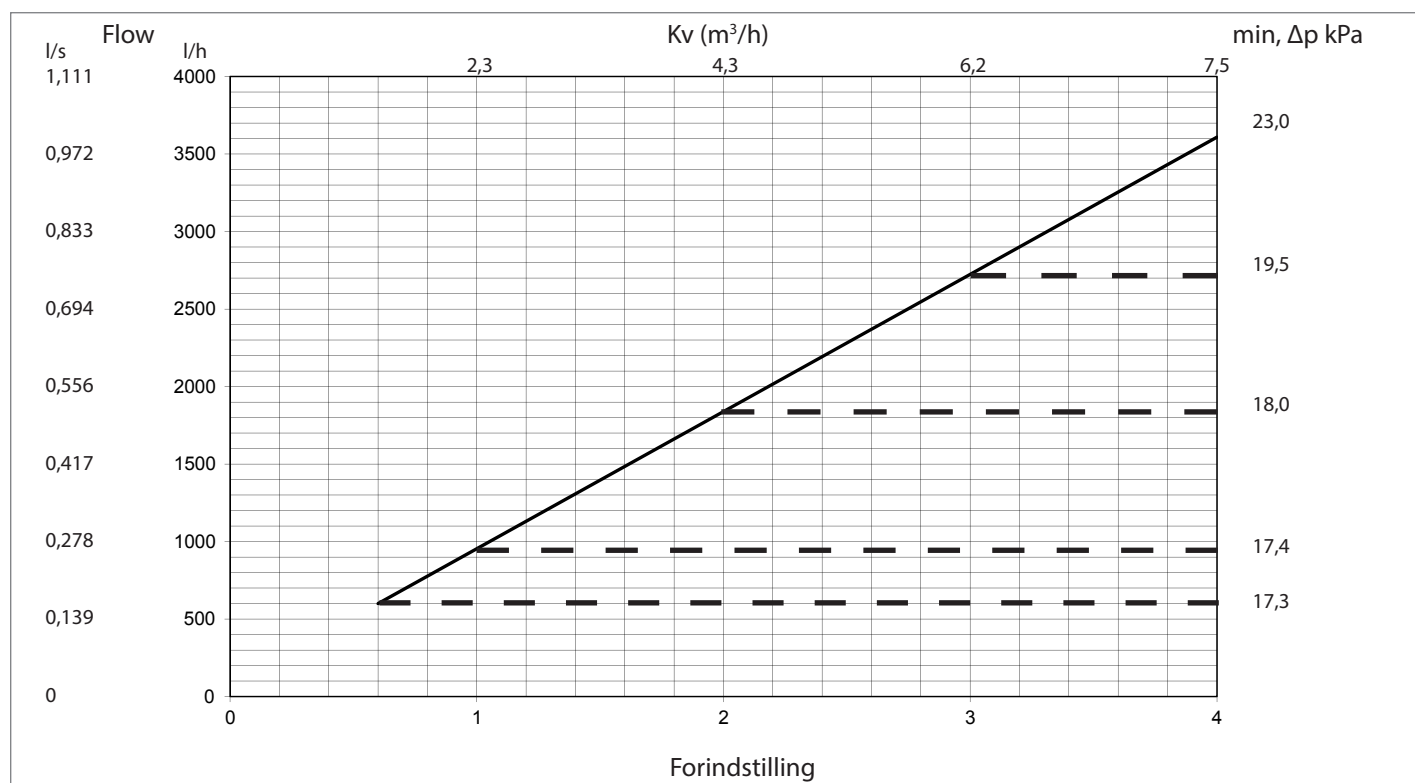


### Frese OPTIMA Compact · Low 5,5 DN25

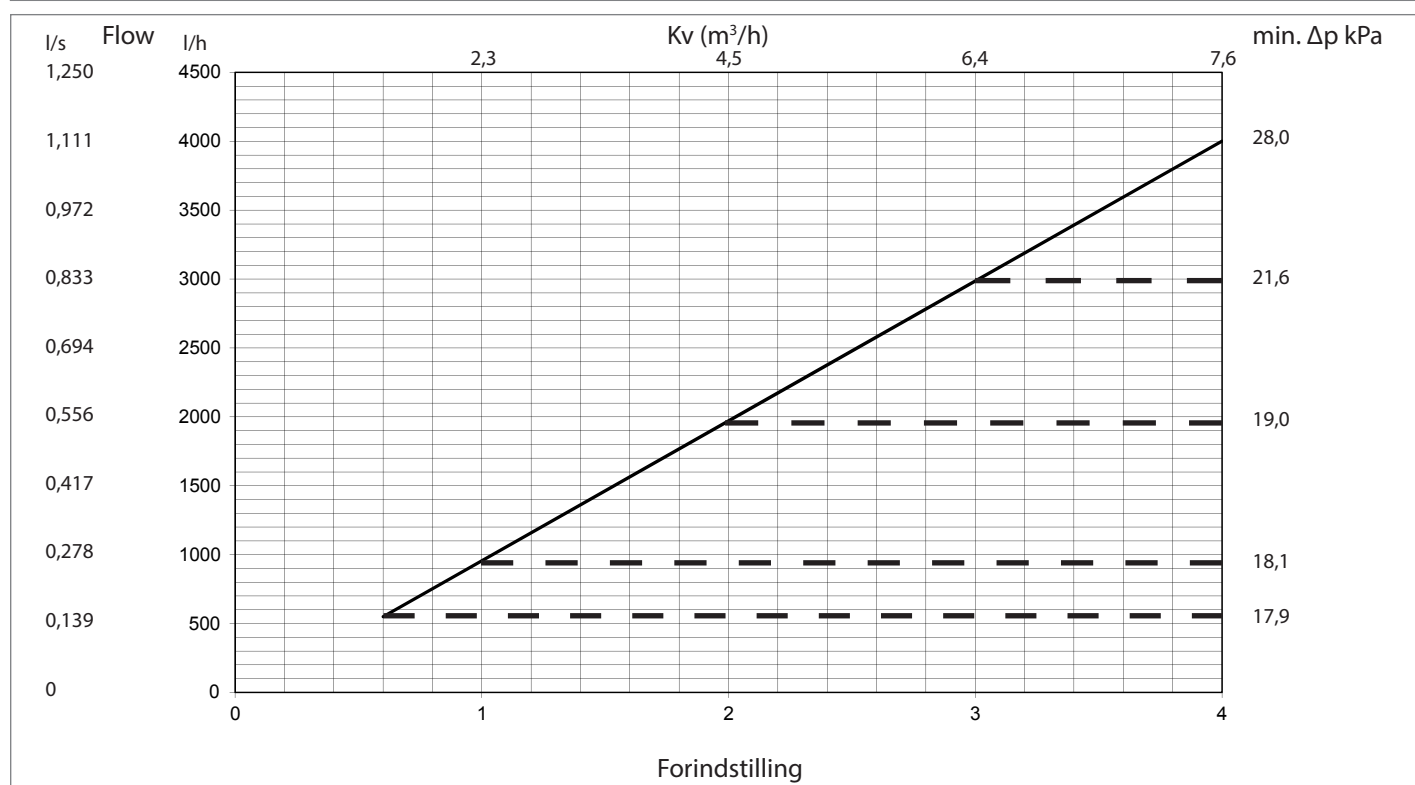


## Frese OPTIMA Compact Dynamisk motorventil · DN10-DN50

### Frese OPTIMA Compact · High 5,5 DN25L

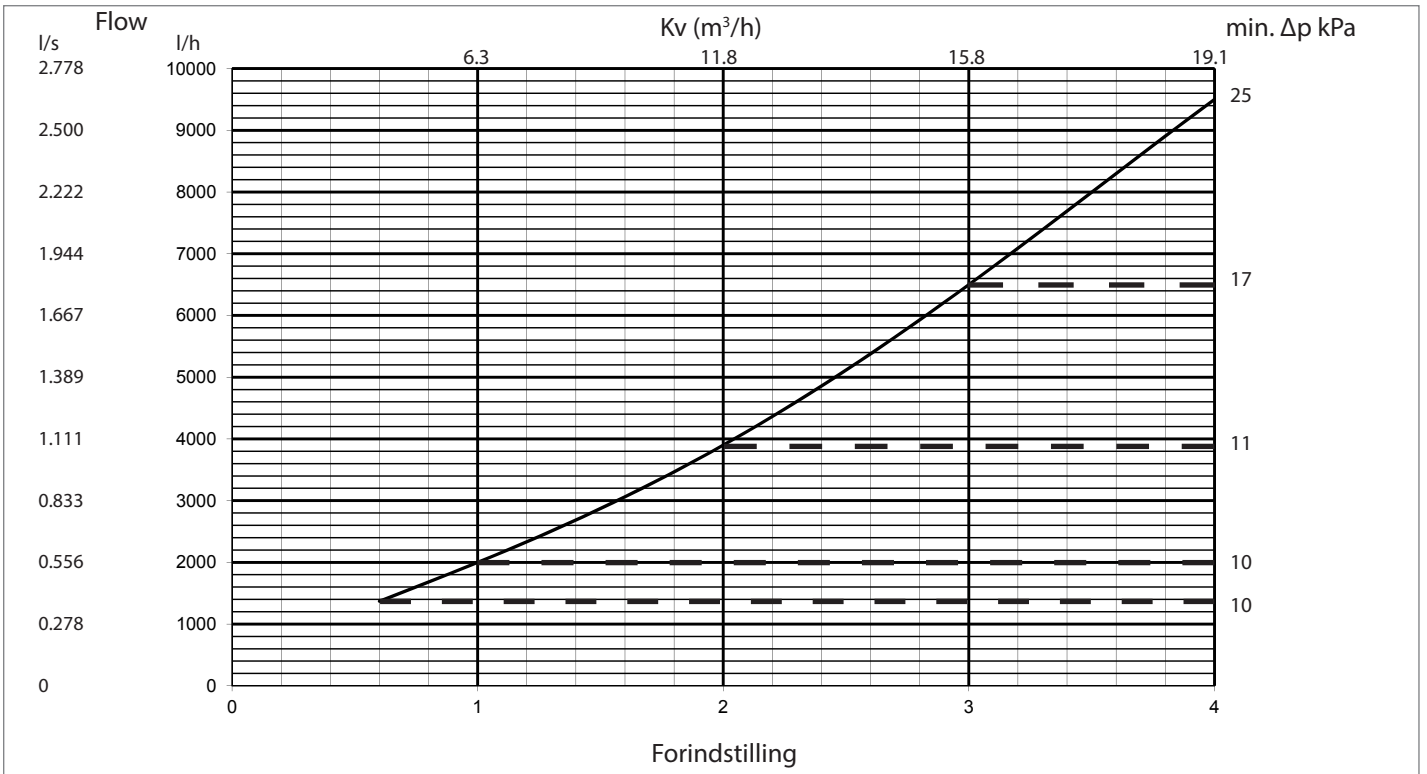


### Frese OPTIMA Compact · DN32

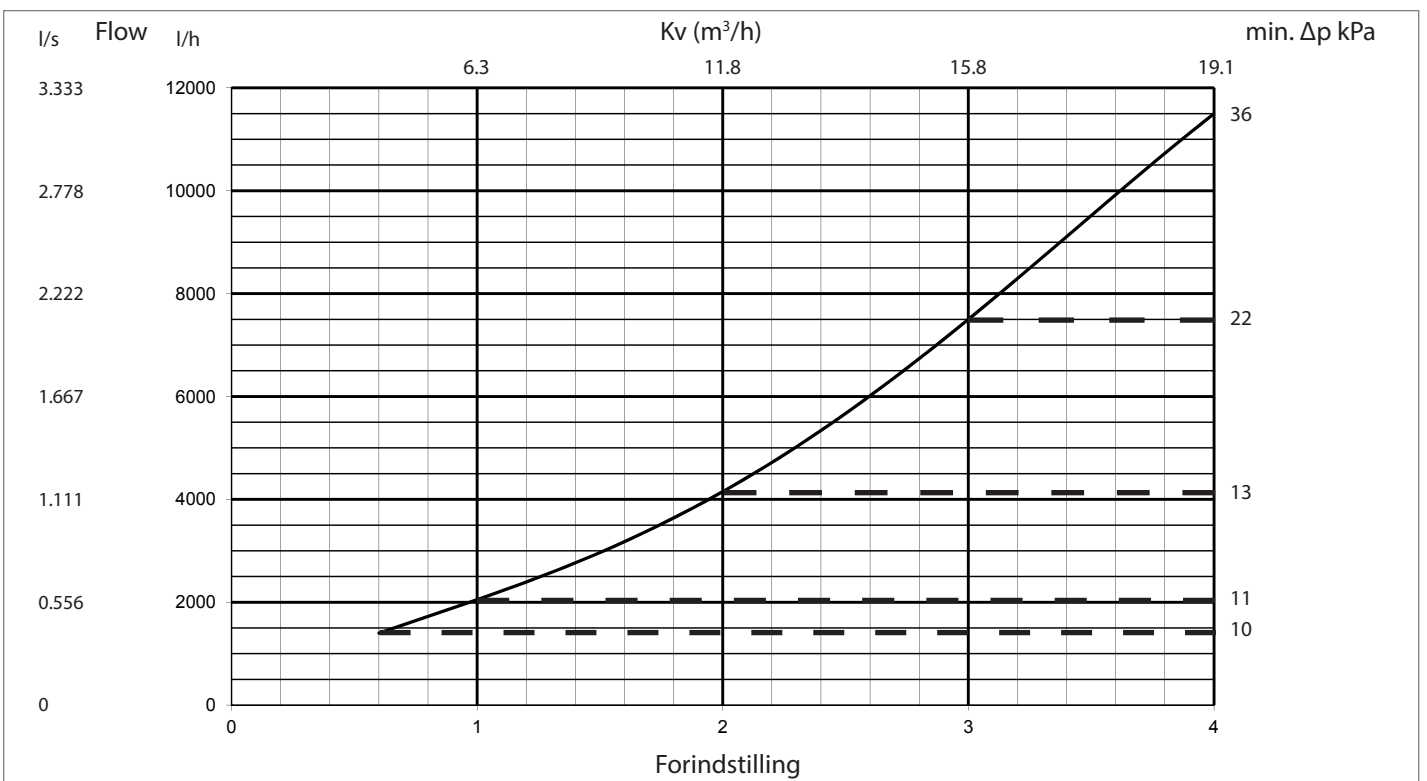


## Frese OPTIMA Compact Dynamisk motorventil · DN10-DN50

### Frese OPTIMA Compact · DN40



### Frese OPTIMA Compact · DN50



## Frese OPTIMA Compact Dynamisk motorventil · DN10-DN50

### Indstilling og flow

OPTIMA Compact Low 2,5 DN10/15				OPTIMA Compact Low 5,0 DN10/15			OPTIMA Compact High 2,5 DN15/20		
Forindstilling	Flow l/h	Flow l/s	Flow gpm	Flow l/h	Flow l/s	Flow gpm	Flow l/h	Flow l/s	Flow gpm
0,5	30	0,008	0,13						
0,6	35	0,010	0,15	65	0,018	0,29	100	0,028	0,44
0,8	45	0,012	0,20	83	0,023	0,37	128	0,036	0,56
1,0	54	0,015	0,24	101	0,028	0,44	156	0,043	0,69
1,2	64	0,018	0,28	119	0,033	0,52	184	0,051	0,81
1,4	74	0,020	0,32	137	0,038	0,60	212	0,059	0,93
1,6	83	0,023	0,37	155	0,043	0,68	240	0,067	1,06
1,8	93	0,026	0,41	173	0,048	0,76	268	0,074	1,18
2,0	103	0,029	0,45	191	0,053	0,84	296	0,082	1,30
2,2	113	0,031	0,50	209	0,058	0,92	324	0,090	1,42
2,4	122	0,034	0,54	226	0,063	1,00	351	0,098	1,55
2,6	132	0,037	0,58	244	0,068	1,08	379	0,105	1,67
2,8	142	0,039	0,62	262	0,073	1,15	407	0,113	1,79
3,0	151	0,042	0,67	280	0,078	1,23	435	0,121	1,92
3,2	161	0,045	0,71	298	0,083	1,31	463	0,129	2,04
3,4	171	0,047	0,75	316	0,088	1,39	491	0,136	2,16
3,6	181	0,050	0,79	334	0,093	1,47	519	0,144	2,29
3,8	190	0,053	0,84	352	0,098	1,55	547	0,152	2,41
4,0	200	0,056	0,88	370	0,103	1,63	575	0,160	2,53

OPTIMA Compact High 5,0 DN15/20				OPTIMA Compact High 5,5 DN20			OPTIMA Compact Low 5,5 DN25		
Forindstilling	Flow l/h	Flow l/s	Flow gpm	Flow l/h	Flow l/s	Flow gpm	Flow l/h	Flow l/s	Flow gpm
0,6	220	0,061	0,97	300	0,083	1,32	280	0,078	1,23
0,8	285	0,079	1,26	395	0,110	1,74	356	0,099	1,57
1,0	351	0,097	1,54	480	0,133	2,11	430	0,119	1,89
1,2	416	0,116	1,83	558	0,155	2,46	502	0,139	2,21
1,4	481	0,134	2,12	632	0,176	2,78	574	0,159	2,53
1,6	546	0,152	2,41	704	0,196	3,10	647	0,180	2,85
1,8	612	0,170	2,69	776	0,216	3,42	722	0,201	3,18
2,0	677	0,188	2,98	850	0,236	3,74	800	0,222	3,52
2,2	742	0,206	3,27	927	0,258	4,08	881	0,245	3,88
2,4	808	0,224	3,56	1008	0,280	4,44	967	0,269	4,26
2,6	873	0,242	3,84	1094	0,304	4,82	1057	0,294	4,65
2,8	938	0,261	4,13	1185	0,329	5,22	1151	0,320	5,07
3,0	1004	0,279	4,42	1280	0,356	5,64	1250	0,347	5,50
3,2	1069	0,297	4,71	1380	0,383	6,07	1353	0,376	5,96
3,4	1134	0,315	4,99	1483	0,412	6,53	1460	0,406	6,43
3,6	1199	0,333	5,28	1589	0,441	6,99	1571	0,436	6,92
3,8	1265	0,351	5,57	1695	0,471	7,46	1685	0,468	7,42
4,0	1330	0,369	5,85	1800	0,500	7,93	1800	0,500	7,93

OPTIMA Compact High 5,5 DN25L				OPTIMA Compact DN32		
Forindstilling	Flow l/h	Flow l/s	Flow gpm	Flow l/h	Flow l/s	Flow gpm
0,6	600	0,167	2,64	550	0,153	2,42
0,8	777	0,216	3,42	753	0,209	3,32
1,0	954	0,265	4,20	956	0,266	4,21
1,2	1131	0,314	4,98	1159	0,322	5,10
1,4	1308	0,363	5,76	1362	0,378	6,00
1,6	1485	0,413	6,54	1565	0,435	6,89
1,8	1662	0,462	7,32	1768	0,491	7,79
2,0	1839	0,511	8,10	1971	0,548	8,68
2,2	2016	0,560	8,88	2174	0,604	9,57
2,4	2193	0,609	9,66	2377	0,660	10,47
2,6	2370	0,658	10,44	2580	0,717	11,36
2,8	2547	0,708	11,22	2783	0,773	12,26
3,0	2724	0,757	12,00	2986	0,829	13,15
3,2	2901	0,806	12,78	3189	0,886	14,04
3,4	3078	0,855	13,55	3392	0,942	14,94
3,6	3255	0,904	14,33	3595	0,999	15,83
3,8	3432	0,953	15,11	3798	1,055	16,73
4,0	3609	1,003	15,89	4001	1,111	17,62

## Frese OPTIMA Compact Dynamisk motorventil · DN10-DN50

### Indstilling og flow

Forindstilling	OPTIMA Compact DN40			OPTIMA Compact DN50		
	Flow l/h	Flow l/s	Flow gpm	Flow l/h	Flow l/s	Flow gpm
0,6	1370	0,381	6,03	1400	0,389	6,16
0,8	1681	0,467	7,40	1724	0,479	7,59
1,0	2000	0,556	8,81	2050	0,569	9,03
1,2	2333	0,648	10,27	2393	0,665	10,54
1,4	2686	0,746	11,83	2766	0,768	12,18
1,6	3063	0,851	13,48	3178	0,883	13,99
1,8	3467	0,963	15,26	3638	1,011	16,02
2,0	3900	1,083	17,17	4150	1,153	18,27
2,2	4364	1,212	19,21	4717	1,310	20,77
2,4	4857	1,349	21,39	5339	1,483	23,51
2,6	5380	1,494	23,69	6014	1,671	26,48
2,8	5928	1,647	26,10	6737	1,871	29,66
3,0	6500	1,806	28,62	7500	2,083	33,02
3,2	7090	1,969	31,22	8295	2,304	36,52
3,4	7692	2,137	33,87	9108	2,530	40,10
3,6	8300	2,306	36,54	9925	2,757	43,70
3,8	8906	2,474	39,21	10729	2,980	47,24
4,0	9500	2,639	41,83	11500	3,194	50,63

## Frese OPTIMA Compact Dynamisk motorventil · DN10-DN50

### Skema til anlægsaflevering

Ventil-id (eget valg)	Ventiltype	Dimension	Forindstilling	Målt Δp [kPa]	Min. Δp (se flowgraf) [kPa]	Flow
Pumpetype		Reguleringsform		Sætpunkt		
Installation						
Underskrift			Dato			

### Tekst til tekniske specifikationer

Den modulerende slaglængde skal være uafhængig af det forindstillede flow.  
 Modulering og flowindstilling skal være én kombineret enhed med en linær bevægelse for modulering og en roterende bevægelse for flow indstilling.  
 Ventilkarakteristikken må ikke ændres ved forskellige flow indstillinger.  
 Den kombinerede flow indstilling og modulerende kontrol skal være trykuafhængig.  
 Den trykuafhængige ventil skal indeholde en kombineret differenstrykregulator, strengregulering og modulerende kontrol unit.  
 Ventilhuset skal være varmepresset DZR messing CW602N DN10-32 og duktilt jern DN40-50.  
 Ventilen skal have en fjeder i rustfrit stål, en membran lavet af HNBR og O-ringe lavet af EPDM.  
 Ventilhuset skal være PN25 og egnet til 120°C.  
 Ventilen skal have gevind ISO 228.  
 Ventilen skal være lavet til et maksimalt differenstryk på 800 kPa (8 Bar)  
 Ventilen skal have en udefra justerbar analog trinløs indstillingsskala fra minimum til maksimum flow.  
 Trykudtagsnipler skal kunne tilvælges.  
 Ventilen skal kunne lukke mod et maksimalt differenstryk på 600 kPa (6 bar) DN10-DN25 og 800 kPa (8 bar) DN25L-DN50 med en lækrate på maksimum 0,01% af det maksimale volumenflow i henhold til EN 1349 Class IV.

Frese A/S er ikke ansvarlig for eventuelle fejl i kataloger, brochurer og andet trykt materiale. Frese A/S tager forbehold for ændringer i produktsortimentet uden forudgående advarsel, herunder allerede bestilte produkter, såfremt dette ikke påvirker eksisterende produktspecifikationer. Alle registrerede varemærker i dette materiale tilhører Frese A/S. Alle rettigheder forbeholdes.

Frese A/S  
 Sorøvej 8  
 DK- 4200 Slagelse  
 Tel: +45 58 56 00 00  
 info@frese.dk