

**Beskrivelse**

- Blødtættende butterflyventil
- Liner vulkaniseret på phenolring
- Ventilhus i sejjern, EN-GJS 400
- Rustfrit spindel med bøsninger i glasfiber
- Tilslutning som Lug for påspænding af flanger
- DN 40 - 200 med 10 positions greb, i lakeret støbejern
- DN 250 med snækkegear
- Montagetopflange efter ISO 5211

**Trykklasse**

- PN 10/16

**Anvendelse**

- Type 253L er velegnet til luft, vand, procesvand, køl- og varmeanlæg
- Medier som EPDM og rustfrit stål er resistent overfor
- Ved brug som endeventil skal der monteres modflange
- Som serviceventil eller påbygget aktuator som operativ ventil
- Type 225L er velegnet til olieholdig trykluft, havvand, olie, marineindustri
- Medier som NBR og alubronze er resistent overfor

**Godkendelser og certificering**

- CE 0038
- Lloyds 2014/68/EU

**Tilbehør og varianter**

- Håndtag i rustfrit stål, anbefales ved udendørs montage
- Som Wafer til indspænding mellem flanger
- Størrelser op til DN 1200



41 7001.013

**Max. tryk- og temperaturområde**

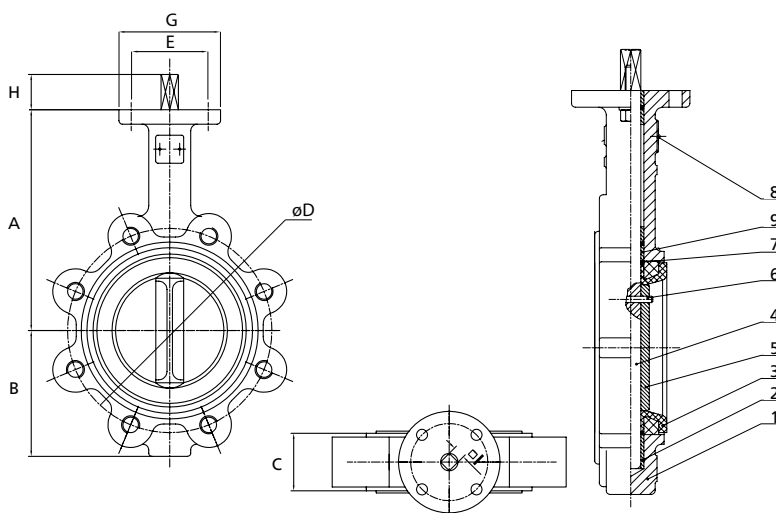
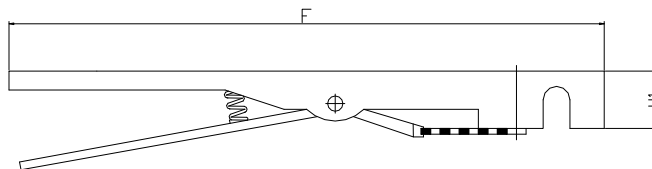
Type	DN	C°	Bar
253L	40 - 150	-20 - 110	16
253L	200 - 400	-20 - 110	10
225L	40 - 150	-5 - 80	16
225L	200 - 400	-5 - 80	10

**Butterflyventil Lug**

DN	Liner	Disk	PN	Beskrivelse	Vare nr.	Vare. nr rustfri håndtag
40	EPDM	CF8M	16	Type 253L	41 7001.011	41 6971.352
50	EPDM	CF8M	16	Type 253L	41 7001.012	41 6971.352
65	EPDM	CF8M	16	Type 253L	41 7001.013	41 6971.352
80	EPDM	CF8M	16	Type 253L	41 7001.014	41 6971.352
100	EPDM	CF8M	16	Type 253L	41 7001.016	41 6971.356
125	EPDM	CF8M	16	Type 253L	41 7001.017	41 6971.356
150	EPDM	CF8M	16	Type 253L	41 7001.018	41 6971.358
200	EPDM	CF8M	10	Type 253L	41 7001.020	41 6971.360
250	EPDM	CF8M	10	Type 253L	41 7001.022	
40	NBR	Alubronze	16	Type 225L	41 7001.111	
50	NBR	Alubronze	16	Type 225L	41 7001.112	
65	NBR	Alubronze	16	Type 225L	41 7001.113	
80	NBR	Alubronze	16	Type 225L	41 7001.114	
100	NBR	Alubronze	16	Type 225L	41 7001.116	
125	NBR	Alubronze	16	Type 225L	41 7001.117	
150	NBR	Alubronze	16	Type 225L	41 7001.118	
200	NBR	Alubronze	10	Type 225L	41 7001.120	
250	NBR	Alubronze	10	Type 225L	41 7001.122	

## Komponentliste

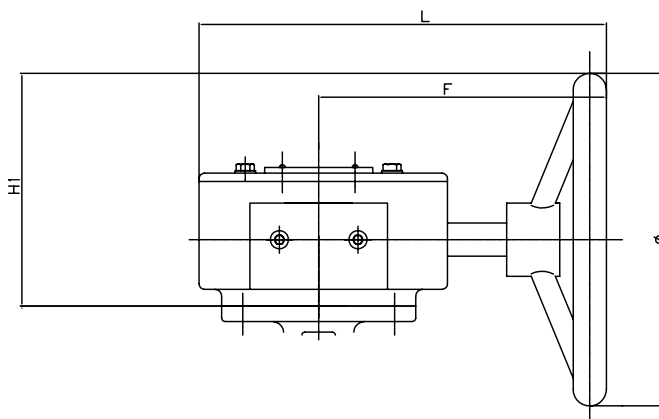
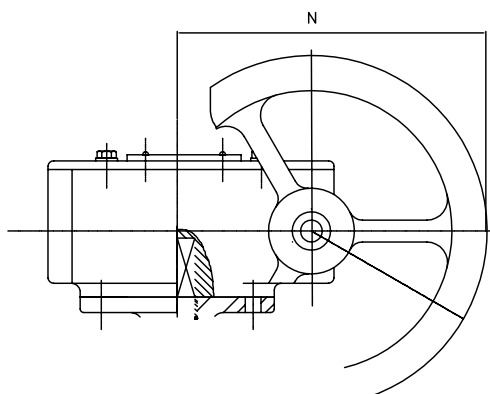
Pos.	Beskrivelse	253L - Materiale	225L - Materiale
1	Hus	GGG 40	GGG 40
2	Bøsning	Glasfiber	Glasfiber
3	Liner	EPDM	NBR
4	Spindel	AISI 316	AISI 316
5	Klap	CF8M	Alubronze
6	Stift	AISI 316	AISI 316
7	Støttering	Phenol	Phenol
8	ID skilt	Rustfri stål	Rustfri stål
9	Bøsning og O-ring	Glasfiber EPDM	Glasfiber NBR



BUTTERFLY-  
VENTILER

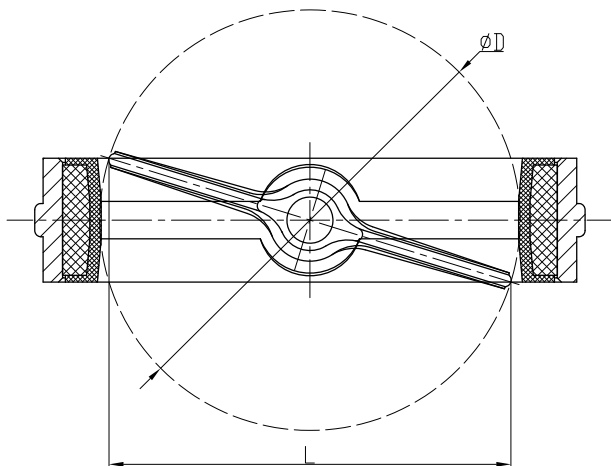
## Dimentioner og mål, angivet i mm.

DN	A	B	C	øD	E	F	G	H	H1	I	L	Ø	Kv m <sup>3</sup> /H	Kg
40	110	65	33	110	50	270	77	28	28	11			70	3,5
50	161	80	43	125	50	270	77	30	30	11			117	4,3
65	175	89	46	145	50	270	77	30	30	11			191	4,7
80	181	95	46	160	50	270	77	30	30	11			263	4,9
100	200	114	52	180	70	270	92	30	30	14			522	9,1
125	213	127	56	210	70	270	92	30	30	14			889	12,1
150	226	139	56	240	70	360	92	30	30	17			1374	13,2
200	260	175	60	295	102	360	125	34	34	17			2782	19,5
250	292	203	68	350	102	360	125	34	34	22			4646	29,5
300	337	242	78	400	102	225	140	34	189	22	307	300	7178	49
350	368	267	78	460	102	225	140	34	189	22	307	300	10368	72
400	400	318	102	515	140	236	197	52	257	27	364	400	14258	90



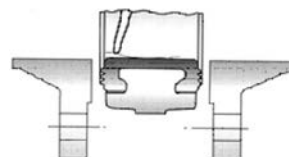
**INSTALLATIONSVEJLEDNING**

L = Mindste indvendige rør mål i mm pr. dimension



**Minimum indvendig rørdiameter i mm.**

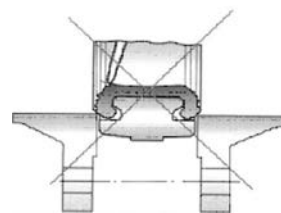
DN	øD	L
40	42,5	27
50	52,7	32
65	64,3	45
80	78,7	65
100	104,1	91
125	123,2	111
150	155,9	147
200	202,4	194
250	250,7	242
300	301,5	292
350	350,4	325
400	389,7	377



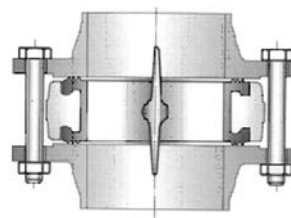
**Momenttabel**

DN	▲ P 3,5 bar Våd/tør	▲ P 10,0 bar Våd/tør	▲ P 14,0 bar Våd/tør
40	13/25	16/30	18/33
50	13/25	16/30	18/33
65	13/25	16/30	18/33
80	20/38	22/42	24/44
100	32/58	38/68	40/73
125	49/86	58/101	62/108
150	76/134	94/165	102/174
200	137/236	173/297	192/330
250	215/365	286/486	323/549
300	314/512	429/699	490/799
350	401/601	550/825	625/969
400	499/748	755/1133	846/1307

Ved installation, skal der sørges for tilstrækkeligt luft mellem flange og butterflyventil på begge sider så lineren ikke beskadiges. Ventilens klap skal stå 10 grader åben. Derved undgås eventuelle beskadigelser af liner og klap ved montage og eventuel opbevaring.



Efter centrering af butterflyventil mellem flangerne åbnes ventilen og boltene spændes til.



**Vedligehold:**

Butterflyventiler type EGO 253W, 225W, 253L, 225L betegnes som vedligeholdelsesfrie. Korrekt valg af ventil samt korrekt installation, idriftsættelse og brug, reducere eventuelle behov for vedligehold. Dog anbefales det periodisk at kontrollere ventilens overflade for skader og lækage fra spindel.