

Globo D-SB



Kugleventiler

Kugleventil med kugle af rustfast stål for brugsvand

*Engineering
GREAT Solutions*

Globo D-SB

Globo D-SB med kugle af rustfast stål anvendes til brugsvands applikationer som afspærringsventil. Smalt T-greb med lille radius ideel til tætsiddende rørstreng.

Produktegenskaber

- > Hus er fremstillet af korrosionsbestandigt rødgods, kugle i rustfast stål
- > Rørformet, ideel til kontinuerlig rørisolering
- > Højt greb til betjening uden for rørisolering
- > DN 10-32 kan leveres med M106 aktuator



Teknisk beskrivelse

Anvendelsesområde:

Brugsvandsanlæg

Funktion:

Afspærring.
Demonterbart greb med lille radius, af slagfast plast, som kan adskilles. Med skjult håndhjulstop.

Dimensioner:

DN 15 - 50

Trykklasse:

PN 16

Temperatur:

Tilladt driftstemperatur TB: -10 °C – 120 °C.

Materiale:

Hus lavet af korrosionsbestandigt afzinkningsfrit rødgods.
Kugle af rustfast stål og fuld gennemboring.
Vedligeholdelsesfri spindeltætning med to O-ringe af EPDM.
Kuglens tætningsringe af PTFE.

Isoleringskåle:

Isoleringskål bestående af to halvkåle som griber ind i hinanden, se tilbehør.

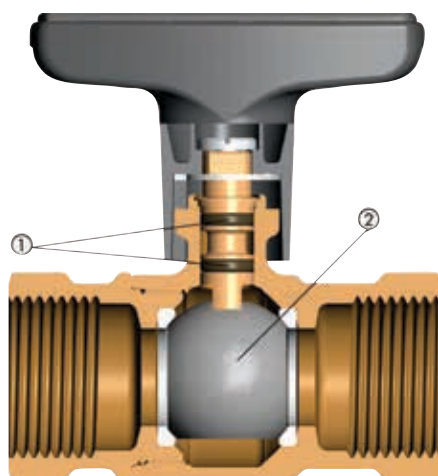
Aktuator:

DN 10 - 32 passende til M106 aktuator.
Varenr. 0600-00.700.

Typegodkendelse:

DVGW W 570-1, DVGW W 270, DIN EN 13828, DIN 50930-6 og KTW.
Klassificeret i henhold til DIN 4109 (testet efter EN ISO 3822 del 1 og del 3).

Opbygning



1. Spindeltætning i form af to O-ringe
2. Kugle af rustfast stål

Anvendelse

Globo D-SB anvendes i brugsvandsanlæg som afspærringsventil.

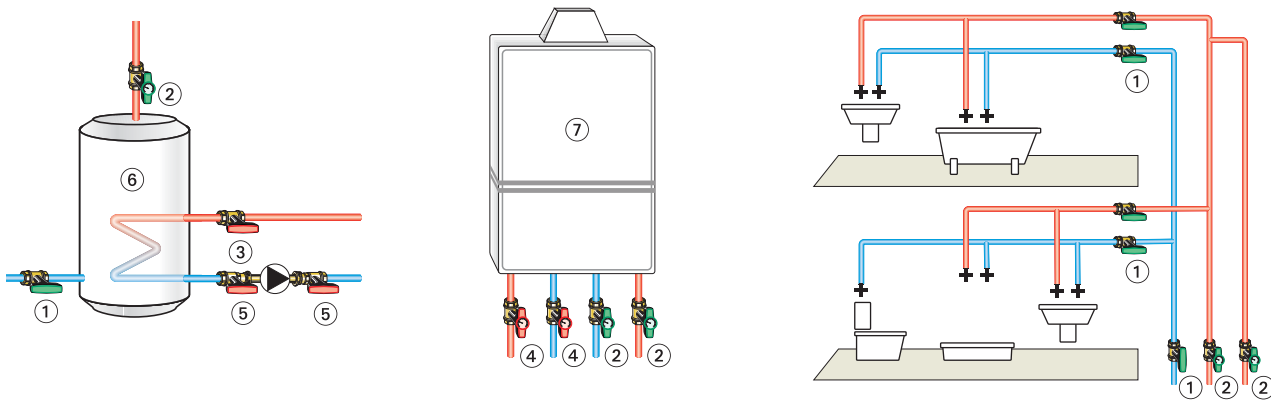
Lille radius på grebet gør Globo D-SB ideel f.eks. til montage side om side på fordelerrør.

Kugleventilen kan isoleres mod varmetab og opfylder dermed eventuelle krav til energibesparelser. Disse krav kan uden problemer indfries med isoleringsskåle eller ved enkel gennemgående rørisolering. Betjeningsgrebet sidder uden for isoleringen.

Globo D-SB opfylder følgende krav:

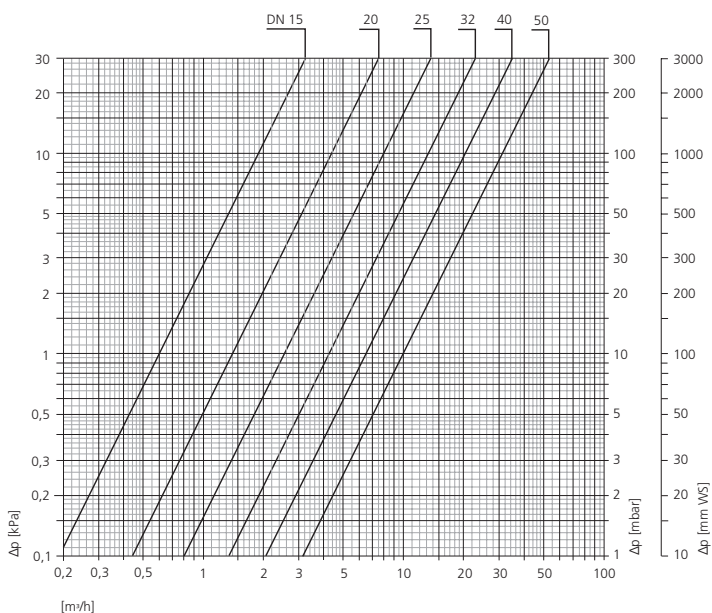
- DVGW W 570-1 (Brugsvandsanlæg, f.eks. manuelt betjente kugleventiler – krav og afprøvninger).
- DVGW W 270 (Afprøvning og vurdering af mikroorganismer på materialer i brugsvand).
- DIN EN 13828 (Manuelt betjente kugleventiler til brugsvandsanlæg i bygninger). DIN 50930-6 (Korrosion af metalliske materialer indvendigt i rørledninger, beholdere og apparater - påvirkning af drikkevandets beskaffenhed).
- DIN 50930-6 (Korrosion af metalliske materialer under korrosionsbelastning af vand inde i rør, tanke og apparater - påvirkning af drikkevandssammensætningen).
- KTW (Anbefaling for plast og andre ikke-metalliske materialer).
- Fremragende støjegenskaber, klassificeret i henhold til DIN 4109 (testet efter EN ISO 3822 del 1 og del 3).

Applikationseksempel

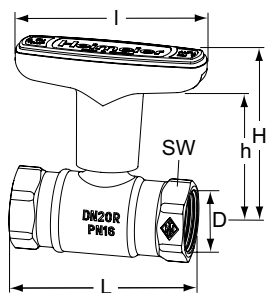


1. Globo D-SB
2. Globo D med termometer
3. Globo H
4. Globo H med termometer
5. Globo P
6. Varmtvandsbeholder
7. Brugsvandveksler

Diagram



Sortiment



Med indvendigt gevind

| DN | D | L | I | H | h | Kvs | VVS nr | Varenr. |
|----|---------|-----|-----|-------|------|-------|------------|-------------|
| 15 | Rp1/2 | 65 | 81 | 69,9 | 54,0 | 6,0 | 417970-304 | 0673-02.000 |
| 20 | Rp3/4 | 75 | 81 | 72,0 | 55,5 | 14,0 | 417970-306 | 0673-03.000 |
| 25 | Rp1 | 90 | 81 | 74,5 | 58,0 | 25,0 | 417970-308 | 0673-04.000 |
| 32 | Rp1 1/4 | 95 | 81 | 78,0 | 61,5 | 42,0 | 417970-310 | 0673-05.000 |
| 40 | Rp1 1/2 | 100 | 120 | 111,5 | 92,0 | 65,0 | 417970-311 | 0673-06.000 |
| 50 | Rp2 | 118 | 120 | 116,5 | 97,0 | 100,0 | 417970-312 | 0673-08.000 |

SW: DN 15 = 27 mm, DN 20 = 32 mm, DN 25 = 39 mm, DN 32 = 50 mm, DN 40 = 55 mm, DN 50 = 70 mm

Byggelængde L efter DIN 3202 del 4, række M5.

Tilbehør



Isoleringskåle

Af EPP. Brandklasse B2.

| DN Globo | VVS nr | Varenr. |
|----------|------------|-------------|
| 15 | 417979-004 | 0670-02.553 |
| 20 | 417979-006 | 0670-03.553 |
| 25 | 417979-008 | 0670-04.553 |
| 32 | 417979-010 | 0670-05.553 |
| 40 | 417979-011 | 0670-06.553 |
| 50 | 417979-012 | 0670-08.553 |