

Beskrivelse

- 2-delt kugleventil i rustfrit stål CF8M
- Kugle og spindel i rustfrit stål CF8M
- Tilslutning med BSPP-gevindender
- Fuldt gennemløb
- Udblæsningssikker spindel
- Sæderinge i glasfiberforstærket PTFE
- Låsbart håndtag
- Trykklasse: 1/4"-1" PN150, 1 1/4"-2" PN100, 2 1/2"-4" PN63

Anvendelse

- Velegnet som serviceventil til f.eks. olie, luft, vand, gasformige medier og kemisk industri

Godkendelser og certificering

- ISO by Bureau Veritas
- TÜV, 2014/68/EU
- CE 0035
- ATEX deklaration
- VA-godkendt 1.51 / 18063: 1/2" - 2", og med gear 2 1/2" - 4"
- 3.1 certifikat på alle ventiler
- Godkendt til drikkevand 03/00018, alle dimensioner

Tilbehør/varianter

- NPT gevindender

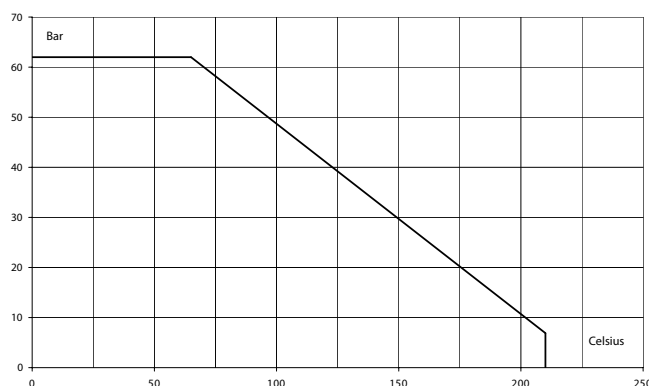
Montagevejledning for ventiler med gear

Ved montering af ventil med gear kan der være behov for at afmontere gearet pga. pladsmangel. Bemærk hvordan delene er monteret sammen, de skal samles på samme måde igen, opmærk eventuelt. Skru de 4 stk. M6 bolte af der holder beslaget fast på ventilen. Løft gear og beslag af uden at ændre indstilling af ventil og gear. Skru ventilen på rørstrengen og saml komponenterne igen.

41 8207.564



41 8207.974

**Tryk- og temperaturtabel:****Kugleventil i rustfrit stål**

| RG | Beskrivelse | Vare nr. |
|--------|--------------------------------|-------------|
| 1/4" | Type 2006 | 41 8207.562 |
| 3/8" | Type 2006 | 41 8207.563 |
| 1/2" | Type 2006 VA godkendt | 41 8207.564 |
| 3/4" | Type 2006 VA godkendt | 41 8207.566 |
| 1" | Type 2006 VA godkendt | 41 8207.568 |
| 1 1/4" | Type 2006 VA godkendt | 41 8207.570 |
| 1 1/2" | Type 2006 VA godkendt | 41 8207.571 |
| 2" | Type 2006 VA godkendt | 41 8207.572 |
| 2 1/2" | Type 2006 | 41 8207.573 |
| 3" | Type 2006 | 41 8207.574 |
| 4" | Type 2006 | 41 8207.576 |
| 2 1/2" | Type 2006 med gear VA godkendt | 41 8207.973 |
| 3" | Type 2006 med gear VA godkendt | 41 8207.974 |
| 4" | Type 2006 med gear VA godkendt | 41 8207.976 |

Spindelforlænger i rustfrit stål

| RG | Højde mm | Vare nr. |
|-------------|----------|-------------|
| 1/4" - 1/2" | 60 | 41 9500.702 |
| 3/4" | 60 | 41 9500.706 |
| 1" - 1 1/4" | 60 | 41 9500.708 |
| 1 1/2" - 2" | 60 | 41 9500.711 |
| 2 1/2" - 3" | 60 | 41 9500.713 |

Vedligehold:

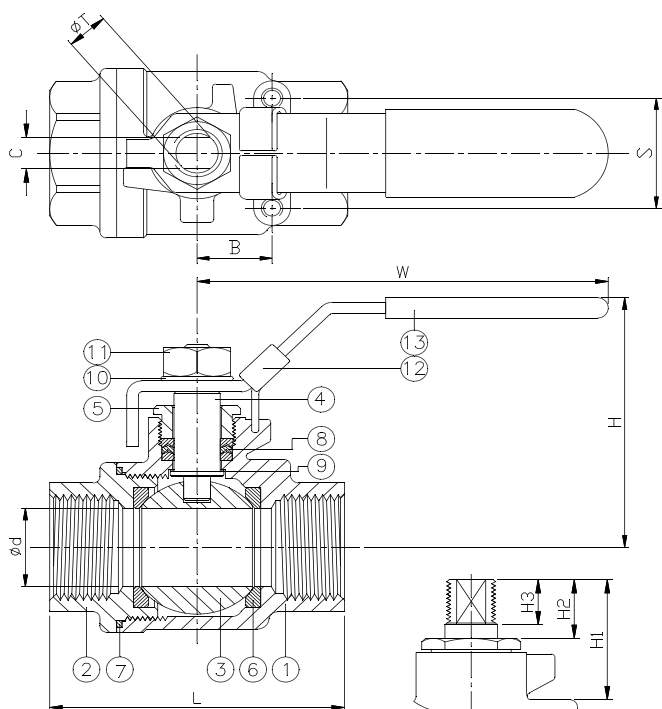
Kugleventiler type EGO 2006 er stort set vedligeholdelsesfrie. Korrekt valg af ventil samt korrekt installation, idriftsættelse og brug, reducerer eventuelle behov for vedligehold. Dog anbefales det periodisk at kontrollere ventilens overflade for skader og lækage fra spindel. Evt. lækage fra spindel afhjælpes ved at stramme spindelmøtrik pos. 5 med uret. For at sikre langsigtet driftssikkerhed, specielt når ventilen sjældent manøvreres, anbefales det at manøvrere ventilen 6 mdr. efter ibrugtagning og derefter en gang om året.

2-DELT KUGLEVENTIL TYPE 2006 1/4" - 4"

VA-GODKENDT OG GODKENDT TIL DRILLEKENDT

INDUSTRI
EGO
ARMATUR

2-DELTE
KUGLEVENTILER

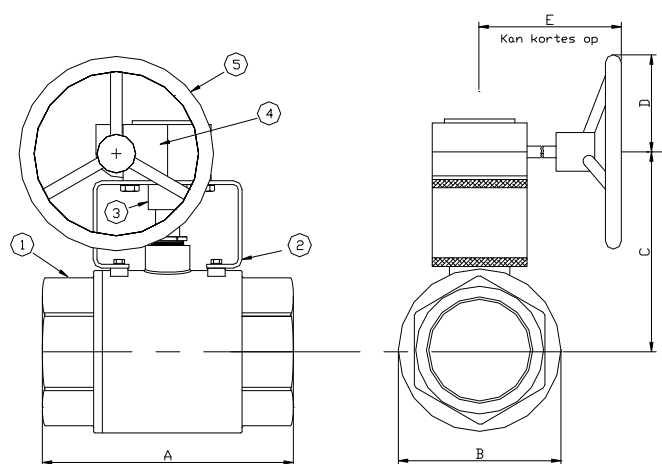


Mål - Vægt

| RG | d | L | H | W | S | B | C | T | Vægt i kg. |
|--------|------|-----|-----|-----|----|----|-----|------|------------|
| 1/4" | 11.6 | 61 | 50 | 100 | 28 | 14 | 5 | 7.8 | 0.26 |
| 3/8" | 12.7 | 61 | 50 | 100 | 28 | 14 | 5 | 7.8 | 0.28 |
| 1/2" | 15 | 64 | 50 | 100 | 28 | 14 | 5 | 7.8 | 0.3 |
| 3/4" | 20 | 77 | 60 | 125 | 35 | 22 | 6.5 | 9.4 | 0.55 |
| 1" | 25 | 90 | 70 | 160 | 35 | 22 | 8 | 10.8 | 0.84 |
| 1 1/4" | 32 | 100 | 80 | 160 | 38 | 24 | 8 | 10.8 | 1.26 |
| 1 1/2" | 38 | 118 | 90 | 190 | 38 | 24 | 9 | 12.5 | 2 |
| 2" | 50 | 138 | 90 | 190 | 38 | 24 | 9 | 12.5 | 3.13 |
| 2 1/2" | 65 | 167 | 145 | 250 | 55 | 35 | 12 | 18.2 | 6 |
| 3" | 80 | 193 | 145 | 250 | 55 | 35 | 12 | 18.2 | 10.1 |
| 4" | 100 | 260 | 175 | 320 | 61 | 48 | 16 | 24.8 | 20.85 |

Komponentliste

| Pos | Detalje | Materiale |
|-----|----------------|-----------|
| 1 | Hus | CF8M |
| 2 | Ende | CF8M |
| 3 | Kugle | CF8M |
| 4 | Spindel | AISI 316 |
| 5 | Omløber | AISI 304 |
| 6 | Sæde | RTFE |
| 7 | Huspakning | PTFE |
| 8 | Spindelpakning | PTFE |
| 9 | Trykskive | PTFE |
| 10 | Fjederskive | AISI 304 |
| 11 | Spindelmotrik | AISI 304 |
| 12 | Håndtag | AISI 304 |
| 13 | Belægning | PVC |
| 14 | Låsebeslag | AISI 304 |



Mål - Vægt

| RG | A | B | C | D | E | Vægt kg. |
|--------|-----|-----|-----|-----|------|----------|
| 2 1/2" | 164 | 114 | 152 | 80 | 183* | 7,5 |
| 3" | 194 | 137 | 164 | 80 | 187* | 11,6 |
| 4" | 259 | 168 | 206 | 100 | 211* | 23,2 |

*Aksel mellem håndhjul og gear kan kortet op med 75 mm.

Komponentliste

| Pos | Detalje | Materiale |
|-----|-------------|-----------|
| 1 | Kugleventil | CF8M |
| 2 | Beslag | AISI 316 |
| 3 | Adaptor | AISI 303 |
| 4 | Gearbox | Aluminium |