

Beskrivelse

- Helsvejst kugleventil i stål
- Kugle og spindel i rustfrit stål

Tilslutning:

- Type 816 med 2 BSP gevindtilslutninger
- Type 814 med 1 BSP gevindtilslutning og 1 svejseende
- Reduceret gennemløb, udblæsningssikker spindel
- Kulstofforstærket PTFE sæderinge
- Trykklasse: PN 40

Anvendelse

- Velegnet som serviceventil til varme, køleinstallationer, olie, procesvand, luft

Godkendelser og certificering

- ISO 14001 by DNV
- CE 0575
- PED 2014/68/EU by DNV
- GOSTR
- Mulighed for 3.1 certifikat

Tilbehør/ varianter

- Med 2 svejseender type 810V
- Med flanger type 812V
- Gasgodkendt udførelse
- Rustfri udførelse

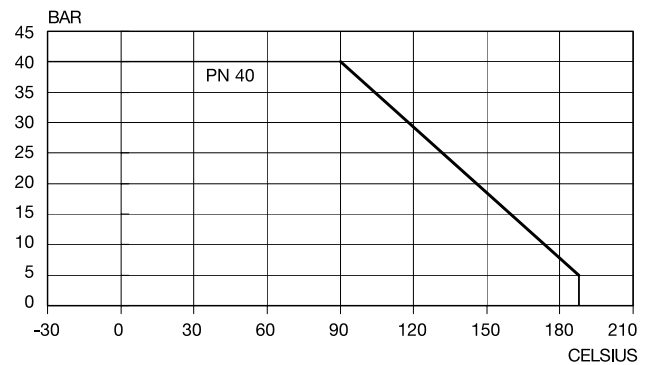
41 8243.566



41 8212.566



Tryk- og temperaturtabel:



Helsvejst kugleventil i stål

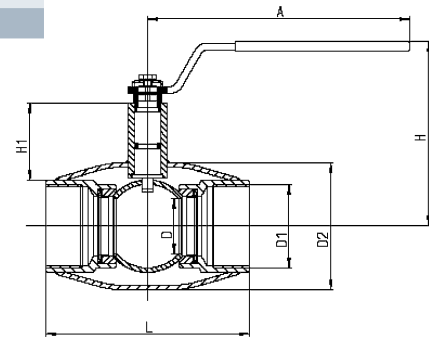
RG	Udv. Ø mm	Godstyk. mm	Spindelfirkant	Beskrivelse	Vare nr.
1/2"			7x7x4,5	Type 816V	41 8212.564
3/4"			7x7x4,5	Type 816V	41 8212.566
1"			9x9x4,5	Type 816V	41 8212.568
1 1/4"			9x9x4,5	Type 816V	41 8212.570
1 1/2"			11x11x5	Type 816V	41 8212.571
2"			11x11x5	Type 816V	41 8212.572
1/2"	21,3	2,0	7x7x4,5	Type 814V	41 8243.564
3/4"	26,7	2,0	7x7x4,5	Type 814V	41 8243.566
1"	33,7	2,3	9x9x4,5	Type 814V	41 8243.568
1 1/4"	42,4	2,6	9x9x4,5	Type 814V	41 8243.570
1 1/2"	48,3	2,6	11x11x5	Type 814V	41 8243.571
2"	60,3	2,9	11x11x5	Type 814V	41 8243.572

Spindelforlængere

RG	Forlænger	Vare nr.
1/2"	35 mm.	41 8224.606
3/4"	35 mm.	41 8224.606
1"	25 mm.	41 8224.610
1 1/4"	25 mm.	41 8224.610
1 1/2"	28 mm.	41 8224.612
2"	28 mm.	41 8224.612

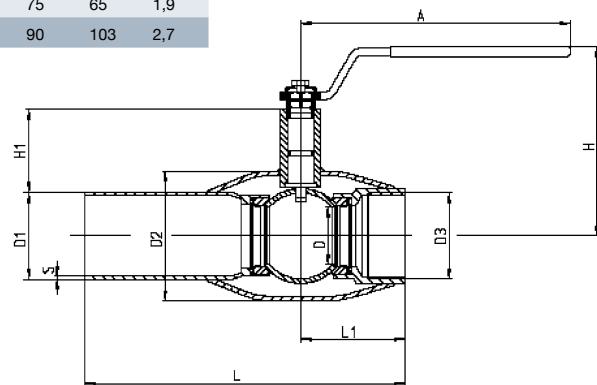
Dimensioner og mål, angivet i mm. for type 816V

DN	D	D1	D2	H	H1	A	L	Kv	Kg.
15	10	1/2"	33,7	128	49	145	85	8	0,5
20	15	3/4"	42,4	133	51	145	100	14	0,5
25	20	1"	48,3	139	53	145	115	25	0,8
32	25	1 1/4"	60,3	142	52	145	130	41	1,1
40	32	1 1/2"	76,1	139	59	188	150	65	1,6
50	40	2"	88,9	146	60	188	180	103	2,3



Dimensioner og mål, angivet i mm. for type 814V

DN	D	D1	D2	D3	S	H	H1	A	L	L1	Kv	Kg.
15	10	21,3	33,7	1/2"	2,0	128	52	145	158	43	8	0,6
20	15	26,9	42,4	3/4"	2,3	133	53	145	165	50	14	0,8
25	20	33,7	48,3	1"	2,6	139	55	145	172	57	25	1,1
32	25	42,4	60,3	1 1/4"	2,6	142	54	145	195	65	41	1,4
40	32	48,3	76,1	1 1/2"	2,6	139	62	188	205	75	65	1,9
50	40	60,3	88,9	2"	2,9	146	63	188	240	90	103	2,7



Installations- og vedligeholdelsesvejledning:

Installationsvejledning:

Ved installation af kugleventil i rørsystemer skal rørstrengen være ren, samt det skal tjekkes, at ventilen ikke indeholder eventuelle urenheder og emballagerester.

Svejsning:

Under indsvejsning anbefales det at nedkøle ventilen med et vådt klæde. Som svejsemetode anbefales elektrode, TIG eller MIG.

Ved installation af ventil skal ventilen altid være i fuldt åben tilstand, for at undgå at kugleoverfladen ødelægges af eventuelle svejseknaster. Ventilen må ikke manøvreres før den er nedkølet.