

Beskrivelse

- Helsevejst kugleventil i stål
- Kugle og spindel i rustfrit stål
- Tilslutning med svejseender
- Reduceret gennemløb, udblæsningssikker spindel
- Kulstofforstærket PTFE sæderinge

Trykklasse

- DN 15 - 50, PN 40
- DN 65 - 600, PN 25
- DN 15 - 100 er inklusiv håndtag
- DN 125 og derover er med fri spindel, håndtag eller gear skal bestilles

Anvendelse

- Velegnet til varme- og køleinstallationer, olie, procesvand, luft
- Som serviceventil eller påmonteret aktuator som operativ ventil

Godkendelser og certificering

- ISO 14001 by DNV
- CE 0575
- PED 2014/68/EU by DNV
- GOSTR
- Mulighed for 3.1 certifikat

Tilbehør/varianter

- Med gevindender type 816V
- Med svejse og gevindende type 814V
- Med flanger type 812V
- Gasgodkendt udførelse
- Rustfrit udførelse
- Som strengreguleringsventil
- Med fuldt gennemløb
- I dimension op til DN 800

Helsevejste kugleventiler i stål

DN	Godstykke mm.	PN	ISO-top	Spindelfirkant	Inklusiv håndtag	Vare nr.
15	2,0	40		7x7x4,5	Ja	41 8224.564
20	2,3	40		7x7x4,5	Ja	41 8224.566
25	2,6	40		9x9x4,5	Ja	41 8224.568
32	2,6	40		9x9x4,5	Ja	41 8224.570
40	2,6	40		11x11x5	Ja	41 8224.571
50	2,9	40		11x11x5	Ja	41 8224.572
65	2,9	25		14x14x5,5	Ja	41 8224.573
80	3,2	25		14x14x5,5	Ja	41 8224.574
100	3,6	25		16x16x7	Ja	41 8224.576
125	4,0	25	F10	20x20x19	Nej	41 8224.577
150	4,5	25	F10	20x20x19	Nej	41 8224.578
200	4,5	25	F12	Ø35x65	Nej	41 8224.580
250	5,0	25	F14	Ø40x79	Nej	41 8224.582
300	5,6	25	F16	Ø50x88	Nej	41 8224.593

41 8224.574



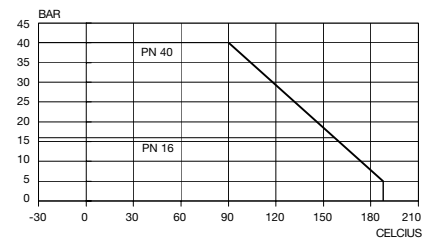
41 8224.580



Håndtag, gear, spindelforlænger

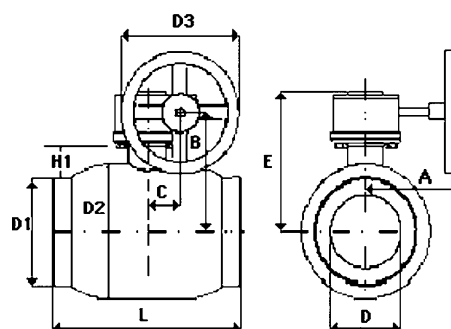
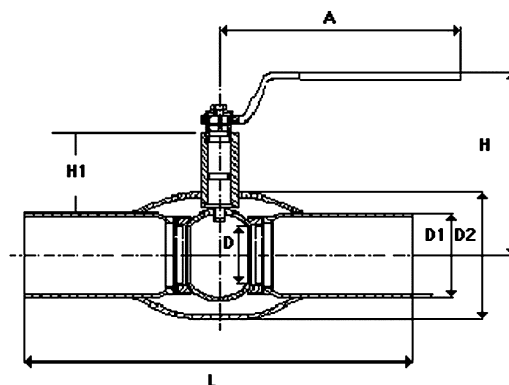
DN	Håndtag vvs vare nr.	Gear vvs vare nr.	Forlænger	Vare nr.
15	41 8224.666	Ikke muligt	35 mm.	41 8224.606
20	41 8224.666	Ikke muligt	35 mm.	41 8224.606
25	41 8224.670	Ikke muligt	25 mm.	41 8224.610
32	41 8224.670	Ikke muligt	25 mm.	41 8224.610
40	41 8224.672	Ikke muligt	28 mm.	41 8224.612
50	41 8224.672	Ikke muligt	28 mm.	41 8224.612
65	41 8224.674	Kontakt EGO	50 mm.	41 8224.614
80	41 8224.674	Kontakt EGO	50 mm.	41 8224.614
100	41 8224.676	Kontakt EGO	50 mm.	41 8224.616
125	41 8224.677	46 8000.018	60 mm.	41 8224.618
150	41 8224.678	46 8000.018	60 mm.	41 8224.618
200	41 8224.680	46 8000.019		
250	41 8224.682	46 8000.020		
300	Ikke muligt	46 8000.022		

Tryk- og temperaturlabel:



Målskitse - Vægt, angivet i mm.

DN	D1	D2	L	H	H1	A	D	KV 03/h	Vægt kg.
15	21,3	33,7	230	128	52	145	15	8	0,7
20	26,9	42,4	230	133	53	145	20	14	1
25	33,7	48,3	230	139	55	145	25	25	1,1
32	42,4	60,3	260	142	54	145	32	41	1,4
40	48,3	70	260	139	62	188	40	67	1,9
50	60,3	88,9	300	146	63	188	50	105	2,7
65	76,1	101,6	300	159	62	277	65	182	4
80	88,9	121	300	171	68	277	80	315	5,3
100	114,3	146	325	218	101	278	100	470	8,3
125	139,7	177,8	325	252	101	400	125	830	13,4
150	168,3	219,1	350	272	107	600	150	1150	18
200	219,1	273	400	280	92	870	200	1750	39
250	273	355,6	530	350	108	1200	250	3200	74
300	323,9	813	550		133		300	4600	110

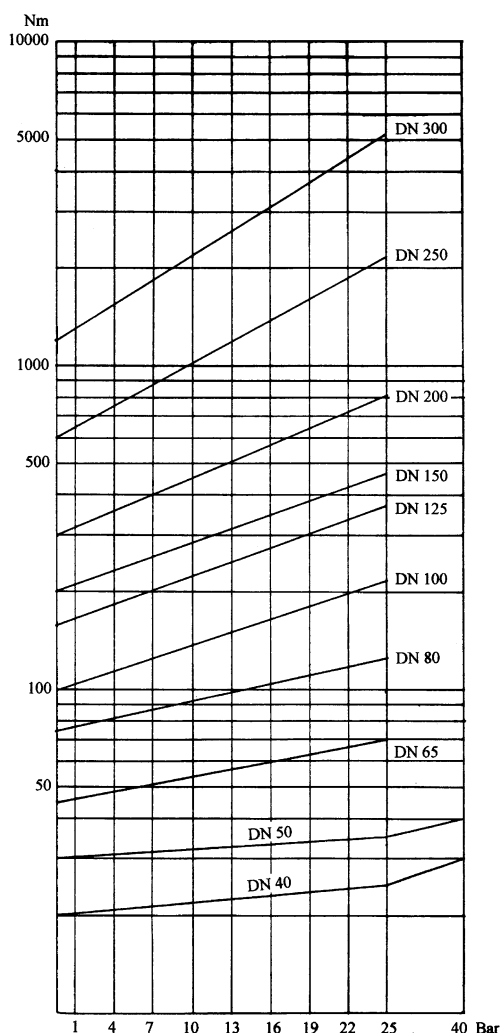


Målskitse - Vægt, angivet i mm.

DN	D1	D2	D3	L	A	B	C	D	E	H1	KV m³/h	Vægt kg.
125	139,7	177,8	200	325	224	216	53	100	259	112	830	20,0
150	168,3	219,1	250	350	205	239	70,5	125	288	100	1150	26,6
200	219,1	273,0	250	400	205	242	70,5	150	291	100	1750	47,0
250	273,0	355,6	300	530	233	287	86,0	200	337	110	3200	90,5
300	323,9	457,0	400	550	315	315	130,0	250	424	135	4600	145,0

Aktuator dimensionering:

Vejledende drejningsmoment



Installations- og vedligeholdelsesvejledning:

Installationsvejledning:

Ved installation af kugleventil i rørsystemer skal rørstrengen være ren, samt det skal tjekkes, at ventilen ikke indeholder eventuelle urenheder og emballagerester. Ved flytning af ventilen er det ikke tilladt at løfte i gear-håndhjul eller aktuator.

Svejsning:

Under indsvejsning anbefales det at nedkøle ventilen med et vådt klæde. Som svejsemetode anbefales elektrode, TIG eller MIG. Fra DN 150 og større er dette påkrævet. Ved installation af ventil skal ventilen altid være i fuldt åben tilstand, for at undgå at kugleoverfladen ødelægges af eventuelle svejseknaster. Ventilen må ikke manøvreres før den er nedkølet.

Anførte drejningsmomenter er afprøvet ved +20 °C og periodisk manøvrering. Som sikkerhedsfaktor tillægges momentet 30%.