

BROEN BALLOMAX® PN16, DN 65-100



Flange / flange

Helsvejst stålkugleventil

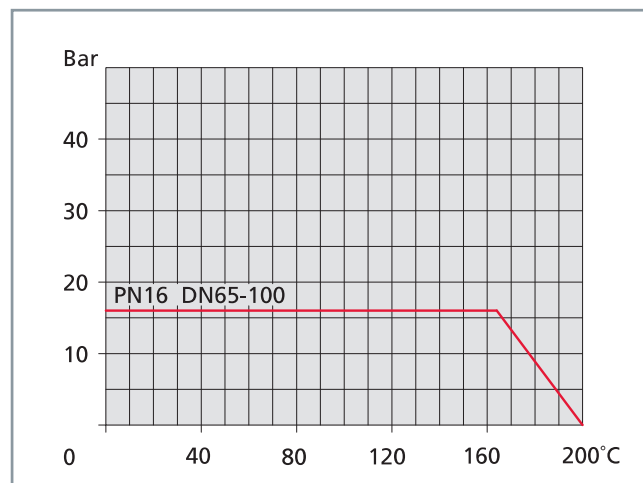
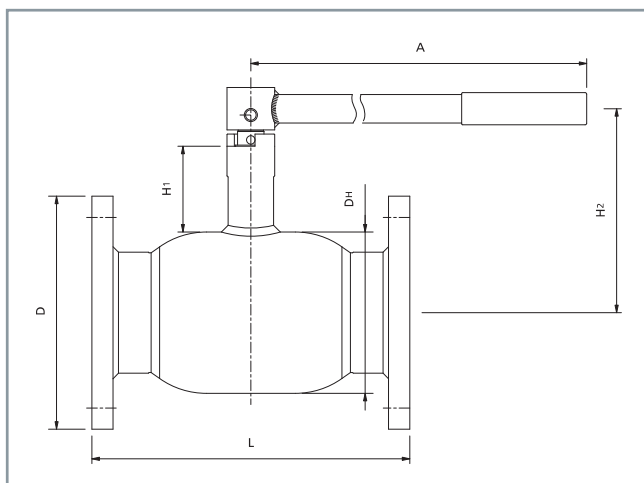
Materialer
Se under diverse.

Anvendelse
Afspærringsventil til varme, fjernvarme, køling og industrianlæg.

Medier
Vand, luft, olie og andre medier, der ikke nedbryder stålet. Ikke velegnet til damp. Ved tvivlsspørgsmål kontakt venligst BROEN BALLOMAX® salgsafdeling.

Andre tryktrin, byggelængder og specialflanger på forespørgsel.

ISO-flange kan monteres på forespørgsel.



DN	Katalog nr.	Bore	DH	D	L	H1	H2	A	Vægt kg
65	64.103.065	50	108	185	270	66	144	275	9,9
80	64.103.080	65	127	200	280	66	154	275	13,2
100	64.103.100	80	152	220	300	81	193	365	18,3

3-80 Standardkugleventil PN16 DN65-100 flange-flange
Der tages forbehold for trykfejl - Opdateret 180613

BROEN

INTELLIGENT FLOW SOLUTIONS